



НОУ ОО «Потенциал»

Тема:

«ПУШКА ГАУССА В ОТКРЫТОМ КОСМОСЕ»

Выполнили:

Изенёва Анна
Кабаев Геннадий

Руководитель:

Идт Елена Владимировна

ЦЕЛЬ ПРОЕКТА

1. Разработка и создание рабочей конструкции индукционной Гаусс-пушки;
2. Исследование ее характеристик.

ЗАДАЧИ ПРОЕКТА

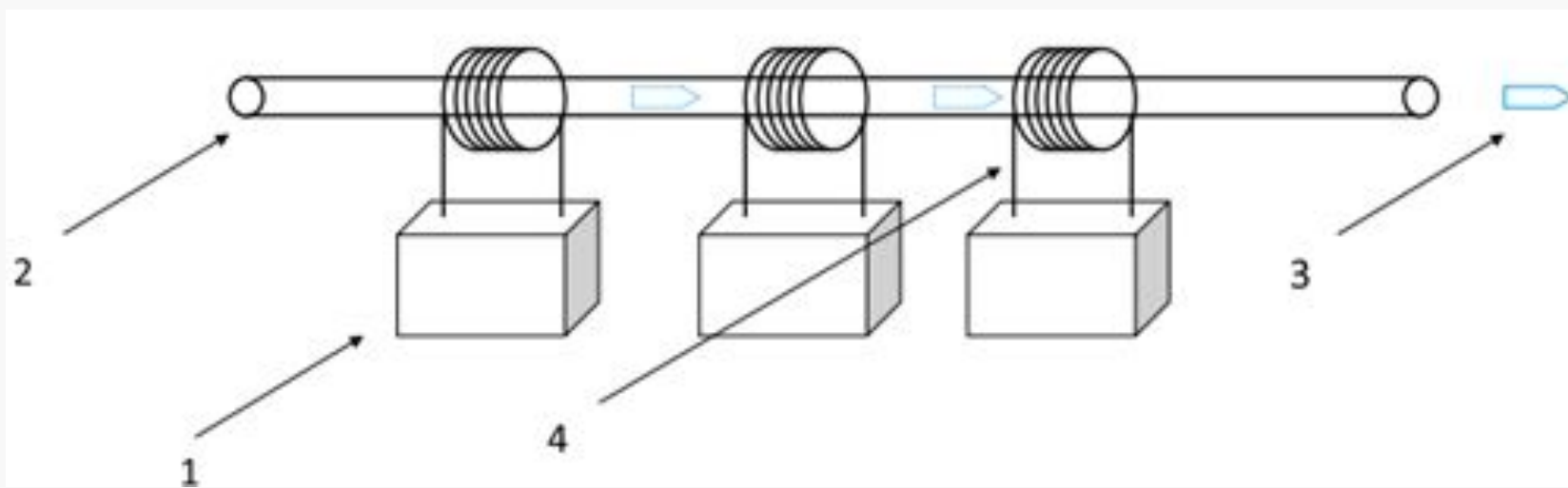
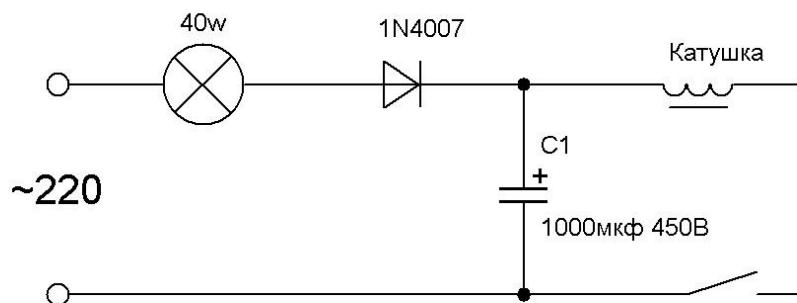
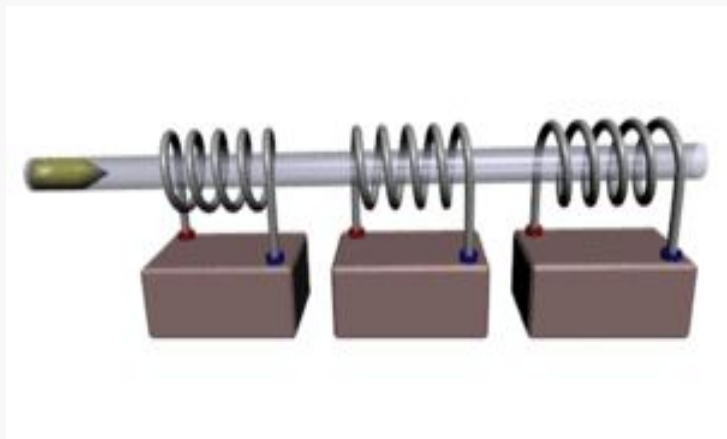
1. Изготовить демонстрационную модель пушки Гаусса;
2. Исследовать принцип её действия;
3. Изучить перспективность использования этого устройства в космосе.

МЕТОДЫ ИССЛЕДОВАНИЯ



- 1. Поисковый** – сбор, изучение и анализ информации о способах ускорения масс электромагнитным полем и соответствующих устройствах;
- 2. Конструкторский** – выбор оптимальных доступных материалов для создания опытного образца лабораторной модели;
- 3. Экспериментальный** – проведение комплекса испытаний устройства, оценка различных показателей модели;
- 4. Теоретический** – анализ полученных результатов;
- 5. Компьютерное оформление работы:** создание презентации по результатам проведённых исследований для публичной демонстрации и обсуждения.

СХЕМАТИЧЕСКОЕ ИЗОБРАЖЕНИЕ



ИССЛЕДОВАНИЕ ЗАВИСИМОСТИ ПРОБОЯ МЕШЕНИ ОТ ВРЕМЕНИ ЗАРЯДКИ И РАССТОЯНИЯ



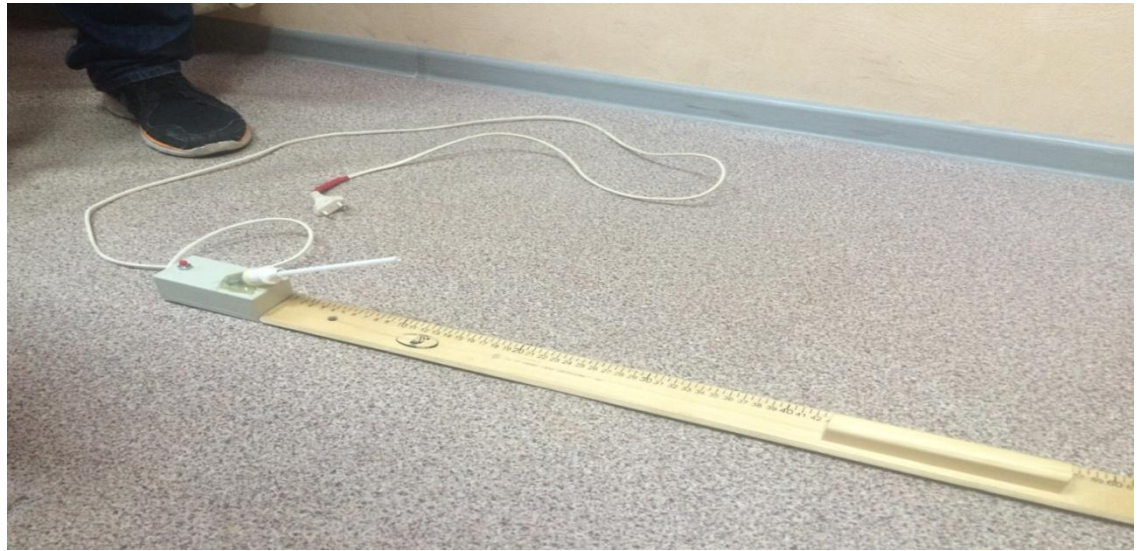
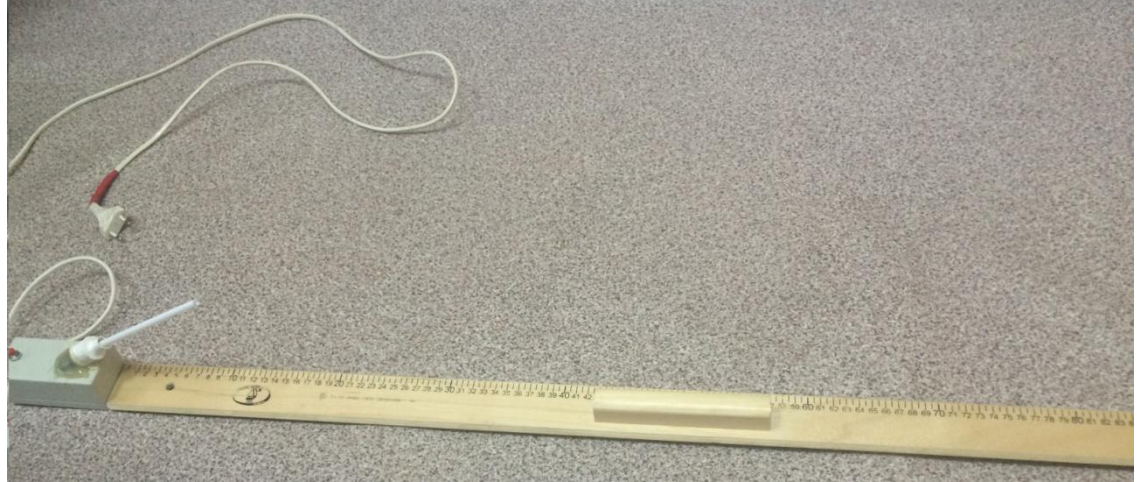
| | | | | | | | | | | | | |
|--|----|----|-----|-----|----|----|-----|-----|----|----|-----|-----|
| Время зарядки, мин | 1 | 1 | 1 | 1 | 5 | 5 | 5 | 5 | 15 | 15 | 15 | 15 |
| Расстояние до мишени, см | 10 | 10 | 100 | 100 | 10 | 10 | 100 | 100 | 10 | 10 | 100 | 100 |
| Кол-во листов в мишени | 1 | 2 | 1 | 2 | 1 | 2 | 1 | 2 | 1 | 2 | 1 | 2 |
| Повреждение листа (прохождение) | да | да | нет | нет | да | да | нет | нет | да | да | да | нет |

ИССЛЕДОВАНИЕ ЗАВИСИМОСТИ ДАЛЬНОСТИ ПОЛЕТА ОТ ВРЕМЕНИ ЗАРЯДКИ



| | | | | | | | | | |
|---------------------------|---|----|-----|-----|-----|-----|-----|-----|-----|
| Время зарядки,с | 5 | 10 | 20 | 60 | 120 | 180 | 300 | 600 | 900 |
| Дальность полета,м | 1 | 2 | 2,5 | 3,5 | 4 | 4,5 | 6 | 9 | 12 |

ΦΟΤΟΟΤΤΗΤ



СПИСОК ЦИТИРОВАННЫХ ИСТОЧНИКОВ



1. Борисов В.Г. Кружок радиотехнического конструирования. – М.: Просвещение, 1986 – 208 с. с ил.
2. Перышкин А.В., Гутник Е.М. Физика. 9 класс. – М.: Дрофа, 2014
3. Carolyn Meinel. The tumultuous history of electromagnetic launch. [Электронный ресурс] URL: <http://spectrum.ieee.org/consumer-electronics/gadgets/for-love-of-a-gun>
4. <http://vzapare.ru/elektromagnitnaya-pushka/>
5. <http://www.dni.ru/tech/2010/12/11/204224.html>
6. <http://www.emlsymposium.com/>
7. <http://www.ntv.ru/novosti/126893>



НОУ ОО «Потенциал»

Тема:

«ПУШКА ГАУССА»

Выполнили:

Изенёва Анна

Кабаев Геннадий

Руководитель:

Идт Елена Владимировна