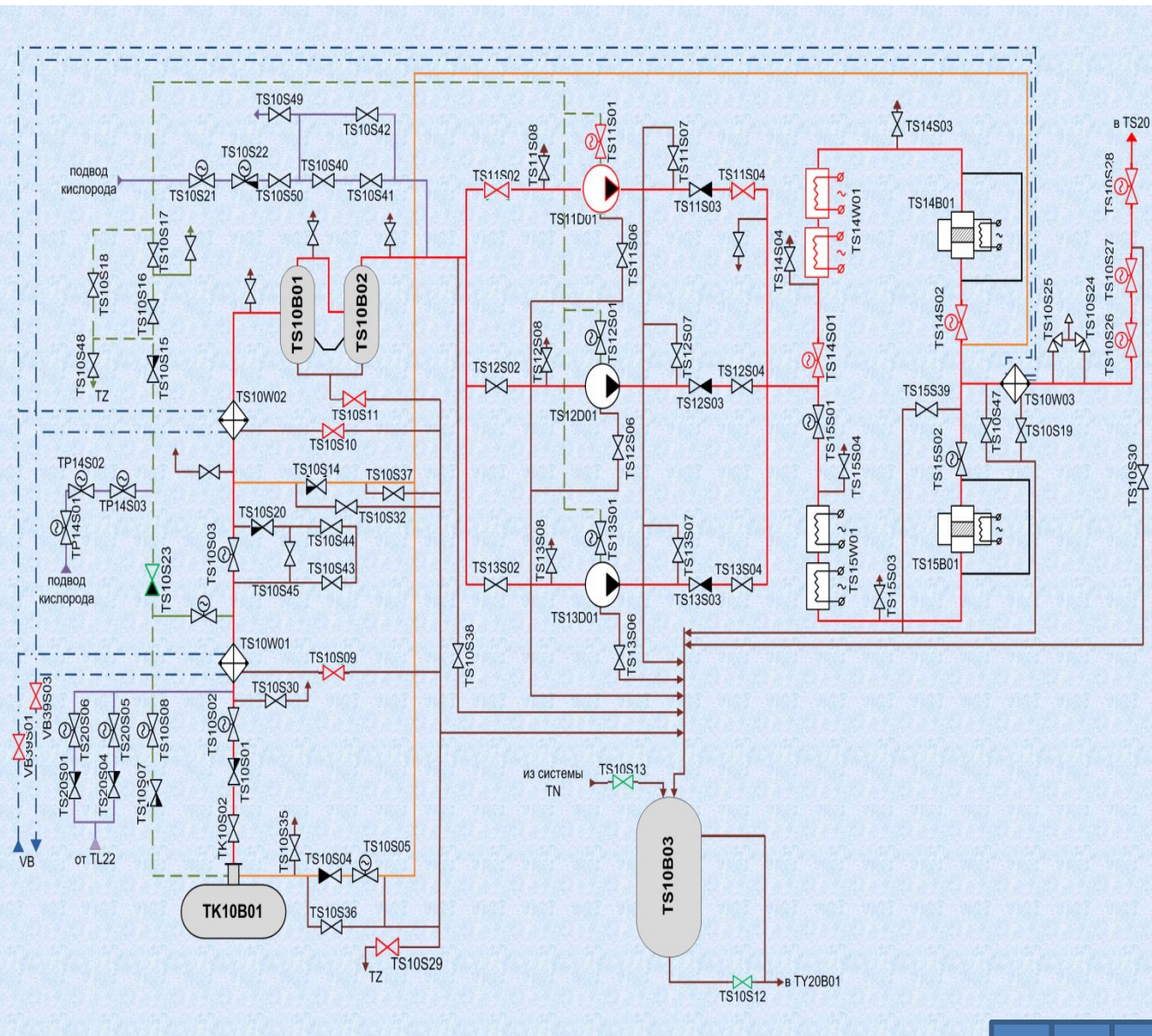


Пуск системы.



Система TS10 вводится в работу при разогреве деаэрата подпитки ТК10B01:

1. в работе оборудование нитки TS14 (нитка TS15 в резерве);
2. газодувка TS11D01 (в резерве TS12, 13D01);
3. электронагреватель TS14W01 (в резерве TS15W01);
4. в работе регулятор дозирования кислорода в установку TS10C01;

