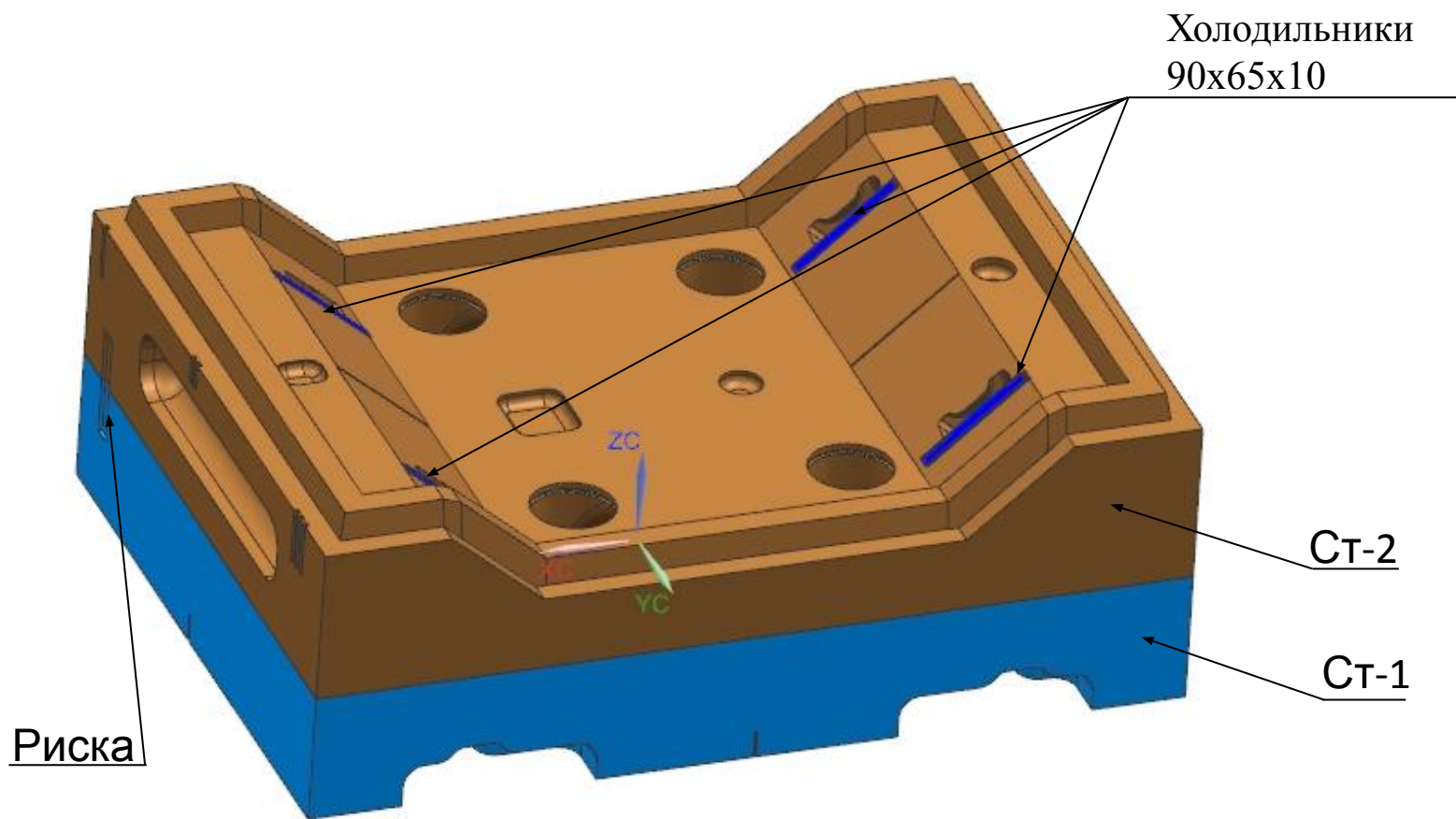


Рабочая инструкция сборки формы “Вилка стойки”
12300-2905515-01
KURTZ

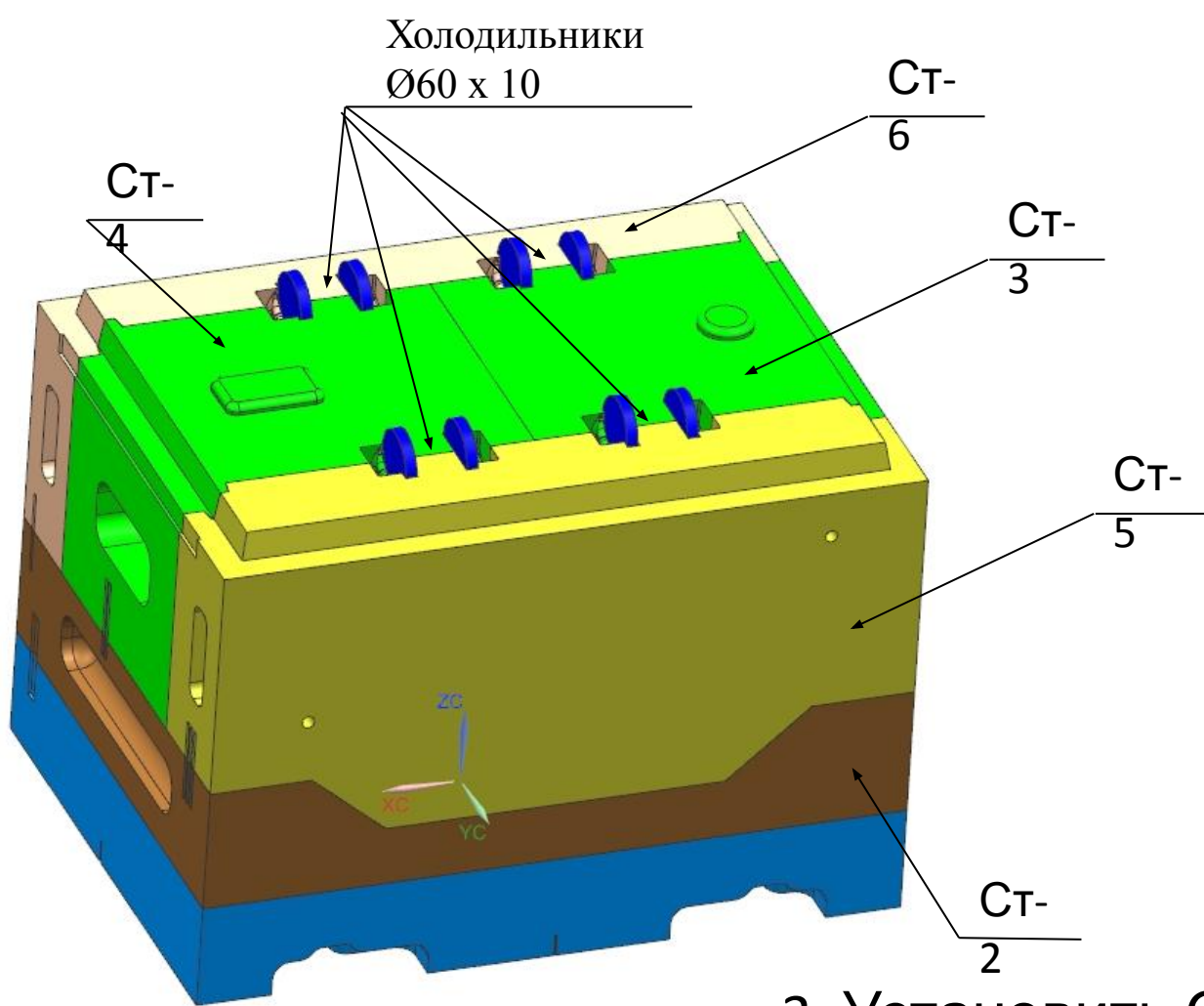
Инженер-конструктор : Буров А.В.

Проверил: Никитин В.С.

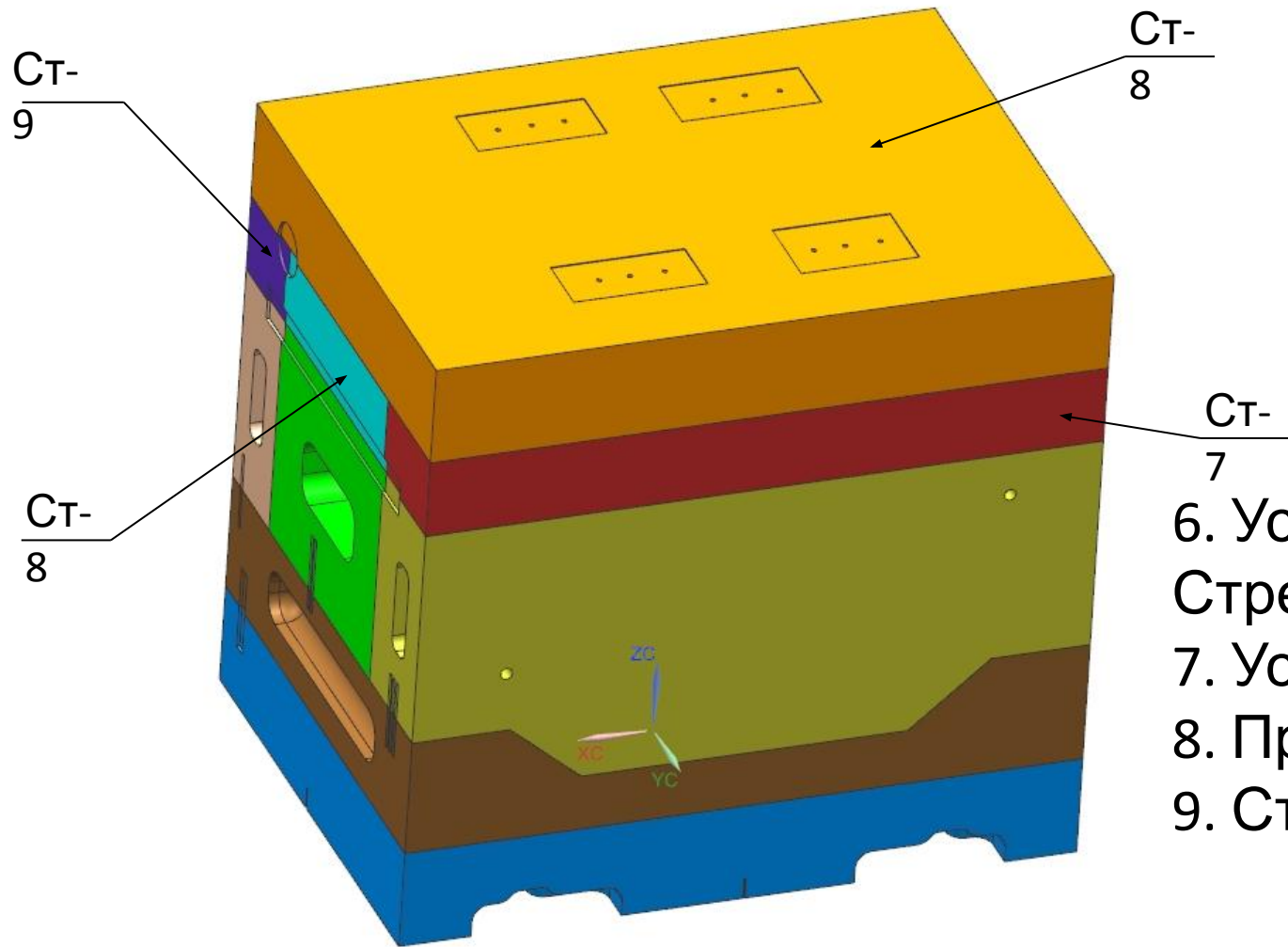
Утвердил: Морозов В.В.



1. Установить Стержень 2 на Стержень 1;
2. Вклеить холодильники в обозначенные места (4 шт.);



3. Установить Стержень 3, 4 на стержень 2;
4. Установить Стержни 5,6 в соответствии с рисками;
5. Установить холодильники Ø60x10 (8 шт.)



6. Установить Стержень 8 на Стрежень 3;
7. Установить Стержни 7,9,10;
8. Проверить совпадение рисок.
9. Стянуть форму шпильками $\varnothing 10$.