

РАСЧЁТ ТЕПЛОПOTЕРЬ



Тепловой баланс

$Q_{от} = Q_{огр} + Q_{инф} + Q_{вент} + Q_{ох} - \sum Q_{ТВ}$
 $Q_{от}$ – количество тепла, необходимое для отопления здания, кВт;

$Q_{огр}$ – теплопотери через строительные ограждения здания, кВт;

$Q_{инф}$ – расход тепла на подогрев инфильтрующего воздуха, кВт;

$Q_{вент}$ – расход тепла на подогрев принудительно вентилируемого воздуха, кВт;

$Q_{ох}$ – расход тепла на подогрев холодных предметов, кВт;
 $\sum Q_{ТВ}$ – тепловыделения в помещении, кВт.

Основные тепловые потери с учетом добавок

$$Q_{\text{осн}} = kA(t_{\text{в}} - t_{\text{н}})n(1 + \Sigma\beta)$$

Здесь $k = \frac{1}{R}$ - коэффициент теплопередачи каждой ограждающей конструкции, а R – фактическое сопротивление теплопередаче ограждений.

A – площади отдельных ограждающих конструкций, определенные по правилам обмеров ограждений.

$(1 + \Sigma\beta)$ - коэффициент добавок, учитывающих дополнительные потери тепла на ориентацию ограждений по отношению к сторонам света и дополнительные потери тепла при открывании наружных дверей на лестничных клетках здания.

n – коэффициент учета положения ограждения по отношению к наружному воздуху.

$t_{\text{н}}$ – температура наружного воздуха холодной пятидневки.

$t_{\text{в}}$ – температура внутреннего воздуха, принимаемая в зависимости от назначения помещения.

Температуры внутреннего воздуха в помещениях жилого здания

В соответствии с ГОСТ 30494 2011 установлены следующие расчетные температуры внутреннего воздуха в помещениях жилых зданий:

- **Жилые комнаты: +20 °С.**
- **Угловые помещения и помещения с эркерами: +22 °С.**
- **Кухни: +19 °С.**
- **Санузлы (раздельные и совмещенные): +25 °С.**
- **Лестничные клетки: +16 °С.**

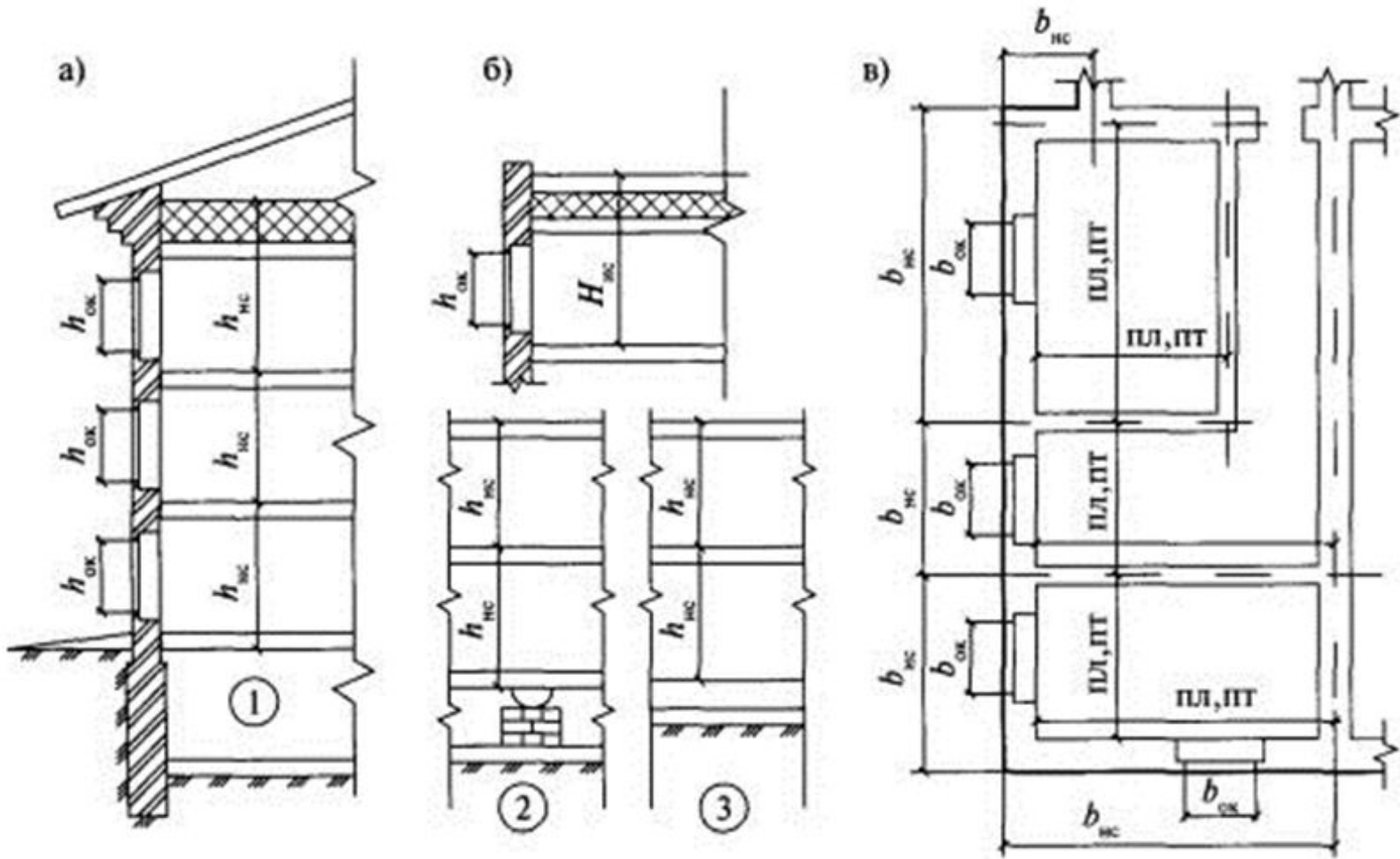
Выбор значения n

$n = 0.80$ для чердачных перекрытий при стальной, черепичной или асбоцементной кровлях по сплошному настилу.

$n = 0.40$ для перекрытия над подпольями, расположенными ниже уровня земли, при непрерывной конструкции цоколя с $R_o > 0.86$

$n = 0.75$ для перекрытия над подпольями, расположенными выше уровня земли, при непрерывной конструкции цоколя с $R_o < 0.86$

Правила обмеров ограждающих конструкций здания



Расчет тепловых потерь помещений и здания

- Всем помещениям присваивают номера (101, 102 ...)
- Указывается назначение помещений:
 - ЖК – жилая комната*
 - УЖК – угловая жилая комната*
 - КХ – кухня*
 - СУ – санитарный узел*
 - ЛК – лестничная клетка*
- Указывается расчетная температура внутреннего воздуха
- Устанавливается какие ограждающие конструкции имеются в помещении

Тепловые потери помещения через ограждающие конструкции складываются из следующих тепловых потерь:

- *Основные тепловые потери с учетом добавок, учитываемых в долях от основных коэффициентом добавок*
- *Потери на дополнительное нагревание инфильтрирующего воздуха*
- *Учет дополнительного тепла от бытовых приборов и оборудования*

$$Q_{\Pi} = Q_{\text{осн}} + Q_{\text{инф}} - Q_{\text{быт}}$$

Добавки к основным тепловым потерям

- Добавка на ориентацию по сторонам света;
- Добавка на воздействие ветра;

- в районах, где расчетная зимняя скорость ветра не превышает 5 м/с, добавка принимается в размере 5% для ограждений, защищенных от ветра; и 10% для ограждений, не защищенных от ветра;

Ограждение считают защищенным от ветра, если прикрывающее его строение выше верха ограждения больше чем на $2/3$ расстояния между ними.

В местностях со скоростью ветра более 5 и более 10 м/с приведенные величины добавок должны быть увеличены соответственно в 2 и 3 раза.

- Добавка на продуваемость угловых помещений и помещений, имеющих две и более наружных стен, принимается равной 5%;
- Добавка на поступление холодного воздуха через наружные двери при их кратковременном открывании;

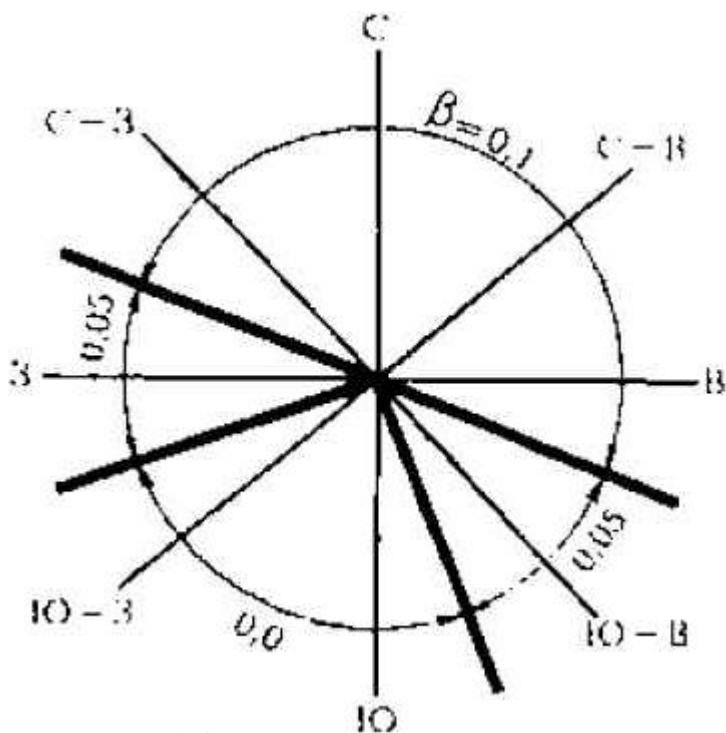
В промышленных помещениях добавка на поступление воздуха через ворота, которые не имеют тамбура и шлюза, если они открыты менее 15 мин в течение 1 ч, принимается равной 300%. В общественных зданиях частое открывание дверей также учитывается введением дополнительной добавки, равной 400—500%.

- Добавка на высоту

- для помещений высотой более 4 м принимается в размере 2% на каждый метр высоты;

- для стен более 4 м, но не более 15%.

**Схема
распределения добавок к основным
теплопотерям на ориентацию
наружных ограждений по странам
света
(сторонам горизонта)**

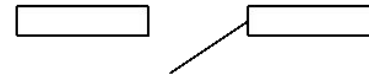


Добавка на ориентацию по странам света (сторонам горизонта) делается на все наружные вертикальные и наклонные (их проекция на вертикаль) ограждения. Величины добавок берутся в соответствии со схемой. Для общественных, административно-бытовых и производственных зданий при наличии в помещении двух и более наружных стен добавки на ориентацию по сторонам горизонта на все указанные выше ограждения увеличиваются на $0,05$, если одно из ограждений обращено на север, восток, северо-восток и северо-запад, или на $0,1$ - в других случаях.

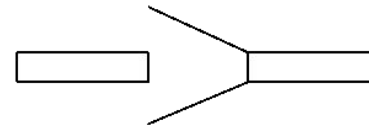
В типовых проектах эти добавки принимаются в размере $0,08$ при одной наружной стене и $0,13$ при двух и более стенах в помещении (кроме жилых), а во всех жилых помещениях - $0,13$.

Добавки, связанные с открыванием наружных дверей

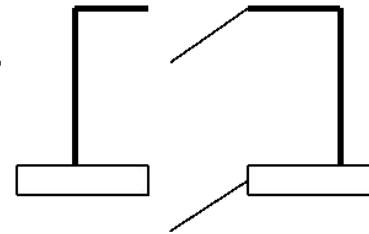
Двери одинарные: $\beta = 0,22 \times H$;



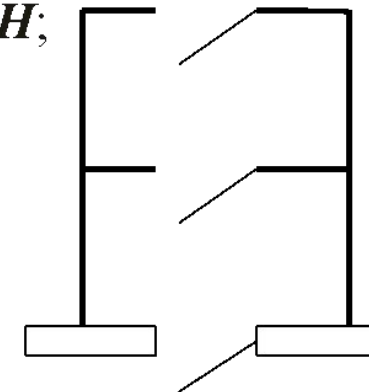
Двери двойные: $\beta = 0,34 \times H$;



Две двери с тамбуром: $\beta = 0,27 \times H$;



Три двери и два тамбура: $\beta = 0,2 \times H$;



H – полная высота здания.

Потери тепловой энергии на дополнительное нагревание воздуха, поступающего за счет работы вентиляции

$$Q_B = 0,28 c \rho_H G_H (t_B - t_H)$$

c - удельная теплоемкость воздуха, 1 кДж/(кг °С);

ρ_H - плотность наружного воздуха, рассчитываемая по формуле:

$$\rho_H = \frac{353}{273 + t_H}$$

G_H - нормативный расход воздуха в помещениях, принимаемый 3м³/час на 1 м² площади помещения.

t_B, t_H - температуры наружного и внутреннего воздуха.

Дополнительные поступления тепла от бытовых приборов

$$Q_{\text{быт}} = 10 A_{\text{пл}}$$

$A_{\text{пл}}$ - площадь пола помещения.

№ помещения	Наименование помещения	Характеристика помещения				Коэффициент теплопередачи	расчетная разность температур	Коэффициент n	Основные теплопотери, Вт	Добавки %		Коэффициент добавок	Общие теплопотери, Вт	Расход тепла на инфильтрацию или вентиляцию, Вт	Бытовые тепловыделения, Вт	Расчетные теплопотери
		Наименование	Ориентация	Размер, м x м	Площадь, м ²					На ориентацию	прочие					
101	Офис, t=21oC	НС	Ю	3,56x4,1	14,6	0,32	61	1	287	0	5	1,05	301	429	500	1641
		НС	С	3,56x4,1	14,6	0,32	61	1	287	10	5	1,15	330			
		П	-	3,56x (13,4+0,64)	50,0	0,28	61	0,6	520	0	5	1,05	546			
		О	Ю	1,47x1,76	2,6	1,61	61	1	254	0	0	1	254			
		О	С	1,47x1,76	2,6	1,61	61	1	254	10	0	1,1	280			
102	Офис, t=21oC	НС	Ю	8,1x4,1	33,2	0,32	61	1	653	0	0	1	653	429	386	1626
		П	-	8,1x (4,445+0,32)	38,6	0,28	61	0,6	401	0	5	1,05	421			
		О	Ю	2x1,47x1,76	5,2	1,61	61	1	509	0	0	1	509			
103	Офис, t=21oC	НС	Ю	8,1x4,1	33,2	0,32	61	1	653	0	0	1	653	429	386	1626
		П	-	8,1x (4,445+0,32)	38,6	0,28	61	0,6	401	0	5	1,05	421			
		О	Ю	2x1,47x1,76	5,2	1,61	61	1	509	0	0	1	509			
104	Офис, t=21oC	НС	Ю	4,1x3,055	12,5	0,32	61	1	246	0	5	1,05	259	429	536	1693
		НС	В	3,6x3,1	11,2	0,32	61	1	219	10	5	1,15	252			
		О	Ю	1,47x1,76	2,5	1,61	61	1	246	0	5	1,05	258			
		О	В	1,47x1,76	2,5	1,61	61	1	246	10	5	1,15	283			
		П	-	3,055x (4,445+0,32)+ (4,86+0,32) x7,545	53,6	0,28	61	0,6	558	0	5	1,05	586			
		П добав	-	1,89x7,915	15,0	0,28	61	0,6	156	0	5	1,05	163			

Расчёт тепловых потерь здания по укрупненным показателям

Расчет проводят:

- Для определения общих тепловых потерь здания в целом или для группы зданий для определения мощности котельной или ЦТП;
- Для технико-экономических обоснований на стадии технического проекта;
- Для получения технических условий на проектирование.

Для выполнении рабочих проектов тепловые потери по укрупненным показателям не производят!!!

Тепловая нагрузка на здание или группу зданий

$$Q_{om} = q_v \cdot V \cdot (t_v - t_n)$$

Q_{om} — расход теплоты на нужды отопления жилого здания, Вт;

q_v — удельная тепловая характеристика здания, Вт/(м³ · °С);

V — отапливаемый объем здания по наружным обмерам, м³;

t_v и t_n — расчетная температура соответственно внутреннего и наружного воздуха, °С.

Удельные тепловые характеристики зданий q_v Вт/(м³ · °С)

ЭТАЖНОСТЬ	Температура наружного воздуха T_n						
	-10	-15	-20	-25	-30	-35	-40
1-3	0,72	0,65	0,59	0,51/0,44	0,50	0,48	0,45
4-5	0,65	0,58	0,53	0,46/0,36	0,45	0,42	0,40
6-9	0,57	0,50	0,46	0,40/0,30	0,39	0,37	0,35
10 и более	0,54	0,48	0,43	0,38/0,26	0,37	0,35	0,33

- 1. Укрупненные показатели q_v , измерявшейся для жилых зданий строительства прежних лет в ккал/м³ · ч · °С, для сопоставимости переведены в Вт/м³ · °С;*
- 2. В знаменателе указана величина q_v для жилых зданий, построенных позже 1998 г.*