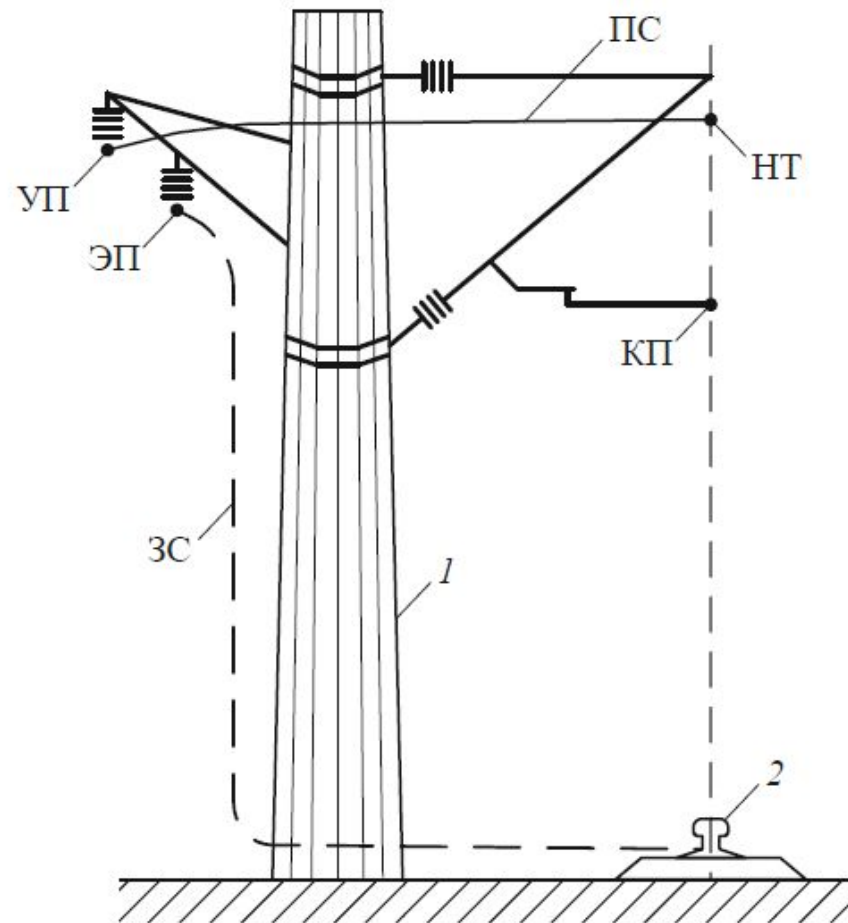


Различные схемы 25 кВ

1. СТЭ с экранирующим и усиливающим проводами
2. СТЭ 2*25 кВ
3. СТЭ с симметрирующими трансформаторами

СТЭ 25 кВ с ЭУП



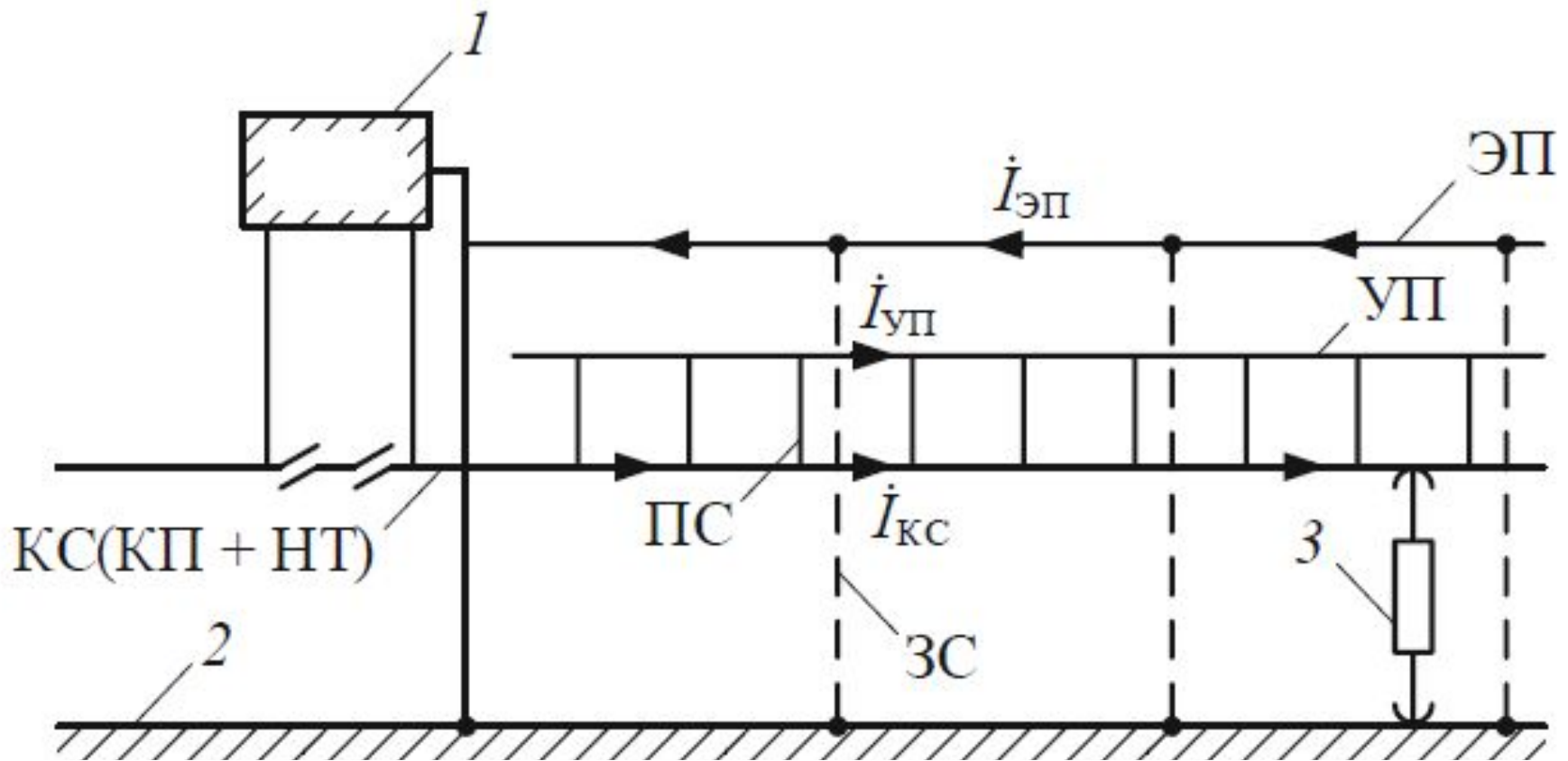
Подключение УП и ЭП к контактной сети

Усиливающий провод (УП) в ряде точек соединяется с КП и НТ поперечными соединителями (ПС), а экранирующий провод (ЭП)—с цепями отсоса тяговых подстанций и рельсами при помощи заземляющих спусков (ЗС)

Заземление ЭП на рельсы выполняют путем его подключения к нулевым точкам путевых дроссель-трансформаторов, расположенных на изолированных рельсовых стыках.

- Магнитное поле, создаваемое током экранирующего провода, частично компенсирует магнитное поле токов контактного провода, несущего троса и усиливающего провода, что ведет к снижению напряженности результирующего внешнего магнитного поля тяговой сети и уменьшению индуктивного сопротивления сети.

Расположение проводов контактной сети по длине фидерной зоны



Достоинства схемы ЭУП

1. Использование экранирующего провода позволяет значительно уменьшить полное сопротивление тяговой сети (в 1,65-1,7 раза) и соответственно потери напряжения в ней.
2. В результате расстояния между тяговыми подстанциями могут быть увеличены до 70-80 км
3. Уменьшение сопротивления тяговой сети приводит также к возрастанию токов короткого замыкания в ней и улучшению условий отстройки от максимальных рабочих токов питающих линий тяговых подстанций.
4. В 1,5-1,8 раза уменьшаются опасные напряжения, наводимые на смежных линиях связи

Применение системы 50 кВ в России

Основные капитальные затраты:

1. необходимо усиливать изоляцию проводов контактной сети,
2. устанавливать новое силовое и коммутационное оборудование на тяговых подстанциях и в тяговой сети,
3. менять весь электроподвижной состав,
4. увеличивать габариты приближения строений и сооружений.

Система 2x25 кВ

- *В России отдельные участки, электрифицированные по системе 2x25 кВ, имеются на Московской и Горьковской железных дорогах и Байкало-Амурской магистрали.*
- Система тягового электроснабжения 2x25 кВ — трехпроводная, включает в себя контактную сеть, рельсы и дополнительный (питающий) провод, который подвешивается на опорах контактной сети

Схема питания 2*25 кВ.

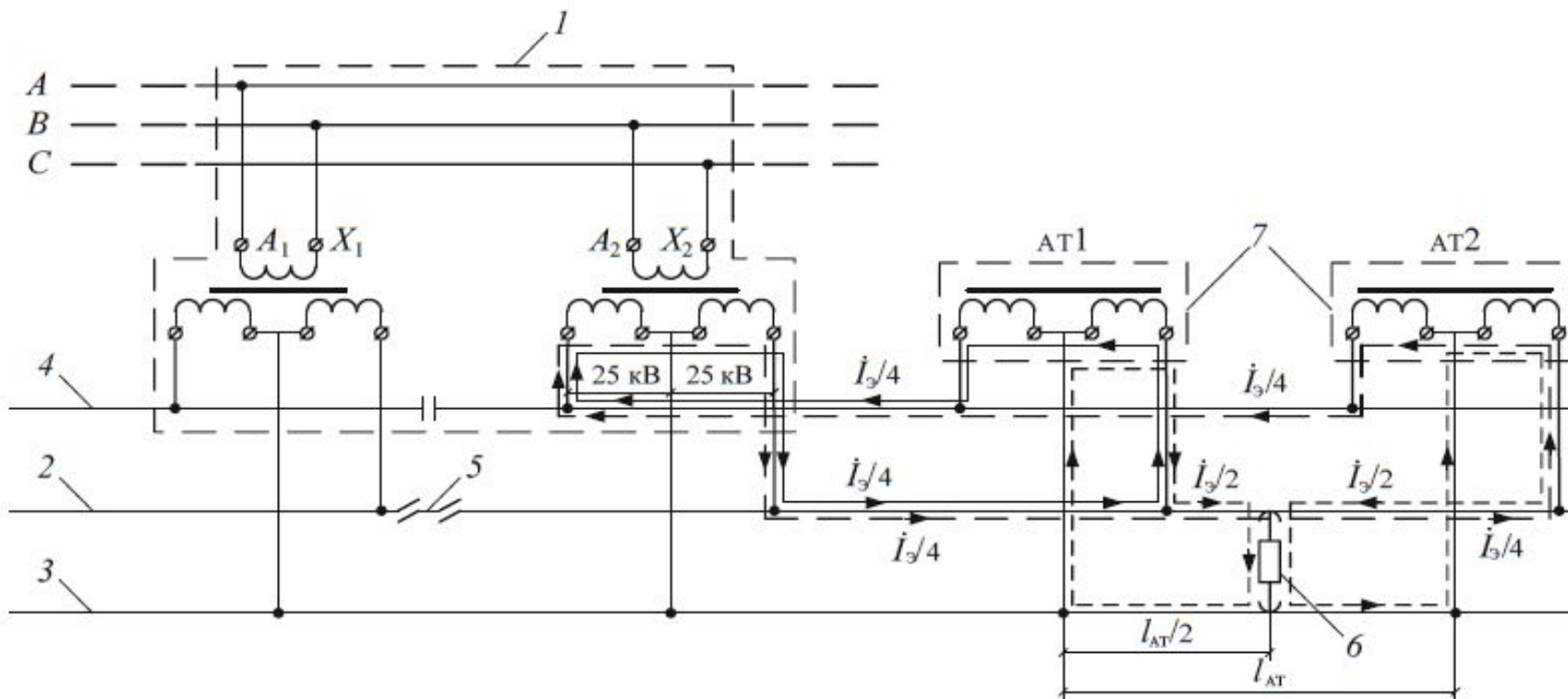


Рис. 1.32. Принципиальная схема системы электроснабжения 2×25 кВ:

1 — тяговая подстанция, 2 — контактная сеть, 3 — рельсы, 4 — дополнительный (питающий) провод, 5 — нейтральная вставка, 6 — электровоз, 7 — автотрансформаторы

Трансформаторы на подстанциях

- На тяговых подстанциях устанавливаются специальные трансформаторы, имеющие расщепленную вторичную обмотку, каждая половина которой имеет номинальное напряжение 27,5 кВ. Средняя точка вторичной обмотки присоединяется к рельсам, а два оставшихся свободных вывода по одному присоединяются к дополнительному проводу и контактной сети
- Таким образом, номинальное напряжение на зажимах вторичной обмотки 55 кВ, расчетное напряжение между контактной сетью и дополнительным проводом на межподстанционной зоне 50 кВ, а между контактной сетью и рельсом и дополнительным проводом и рельсом 25 кВ.

Схема питания СТЭ 2х25 кВ

- АТ1 и АТ2 представляют собой своеобразные тяговые подстанции, получающие питание напряжением 50 кВ от основной тяговой подстанции.
- ЭПС, потребляющий ток I_{Σ} , находится в средней точке между АТ1 и АТ2, то его ток будет делиться пополам между вторичными обмотками авто трансформаторов.
- Цепи протекания этих токов, равных $I_{\Sigma}/2$, выделены мелким пунктиром. Ток первичной обмотки АТ1 напряжением 50 кВ будет в 2 раза меньше, чем ток вторичной обмотки, имеющей напряжение 25 кВ.
- Сплошной линией выделен контур, по которому протекает ток, равный $I_{\Sigma}/4$. Точно такой же ток будет протекать по первичной обмотке АТ2. Контур его протекания выделен пунктирной линией

Достоинства СТЭ 2х25 кВ

1. меньше ток в контактной сети и полное сопротивление тяговой сети из-за снижения его индуктивной составляющей вследствие примерно одинаковых токов в контактной сети и дополнительном проводе, направленных встречно.
2. Расстояния между тяговыми подстанциями возрастают до 80-100 км
3. возможность независимого регулирования напряжения по плечам питания тяговой подстанции;
4. Опасные напряжения, наводимые на линии связи, уменьшаются в 11 раз, а мешающее влияние — 6,5 раза

Недостатки СТЭ 2х25 кВ

1. Подвеска специального дополнительного (питающего) провода практически того же сечения, что и контактная подвеска, с изоляцией на 25 кВ;
2. установка достаточно большого числа линейных АТ
3. увеличение количества трансформаторов на тяговых подстанциях до трех, один из которых является постоянно резервным
4. некоторые затруднения с питанием не тяговых потребителей, для их питания, как правило, устанавливаются дополнительно трехфазные трансформаторы;
5. дополнительные потери электроэнергии в линейных автотрансформаторах, постоянно подключенных к контактной подвеске, дополнительном проводу и рельсам.
6. некоторые затруднения при защите контактной сети и автотрансформаторов от токов короткого замыкания:
7. уменьшение количества тяговых подстанций на участке может привести к некоторому увеличению не симметрии токов в ЛЭП.

Автотрансформатор (АТ)

- На межподстанционной зоне появляется дополнительный элемент в виде автотрансформатора (АТ) с коэффициентом трансформации, равным 2.
- Его первичная обмотка подключается к дополнительному проводу и к контактной сети. На нее подается напряжение 50 кВ.
- Вторичная обмотка АТ напряжением 25 кВ присоединяется к контактной сети и рельсам.
- На межподстанционной зоне автотрансформаторы устанавливаются на расстоянии 7-25 км друг от друга.