

Практическое занятие «Разработка и  
оформление технологической  
документации»

Дисциплина: Технология  
машиностроения

**Цель занятия:** Ознакомиться с форменной технологической документацией согласно ЕСКД, научиться анализировать структуру станочной операции.

## Используемое оборудование:

- 1. Учебно-методическое пособие.
- 2. Бланк маршрутной карты ГОСТ 3.1118-82. Форма 1, 1б.
- 3. [Бланк операционной карты ГОСТ 3.1404-86. Форма 3, 2а.](#)
- 4. [Бланк карты эскизов ГОСТ 3.1105-84. Форма 7, 7а.](#)
- 5. Пример заводской технологической документации.
- 6. Тетрадь для письменных отчетов.

маршрутная карта  
ГОСТ 3.1118-82.  
форма 1



маршрутная карта  
(продолжение)  
ГОСТ 3.1118-82.  
форма 1б



карта эскизов  
ГОСТ 3.1105-84,  
форма 7

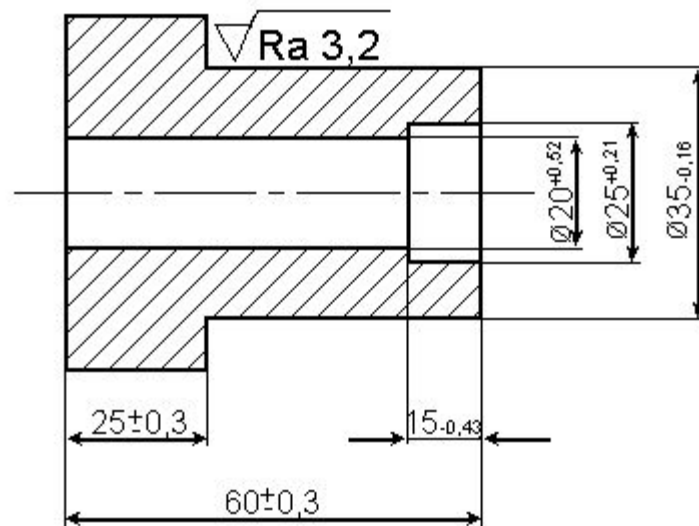
Идент.										
Взам.										
Исх.										
									3	3
Исполн.	Коковихина М.А.	<i>[Signature]</i>			КАТ	206406				
Пробирщик	Шмакова Л.В.	<i>[Signature]</i>								
Исполн.					Втулка				ПР	105
КЗ										5



Дизайн									
Взам.									
Подп.									

3 3

Разработ	Коковихина М.А.			КАТ	206406		
	Шмакова Л.В.						
Проверил							
Н.контр				Втулка		ПР	105

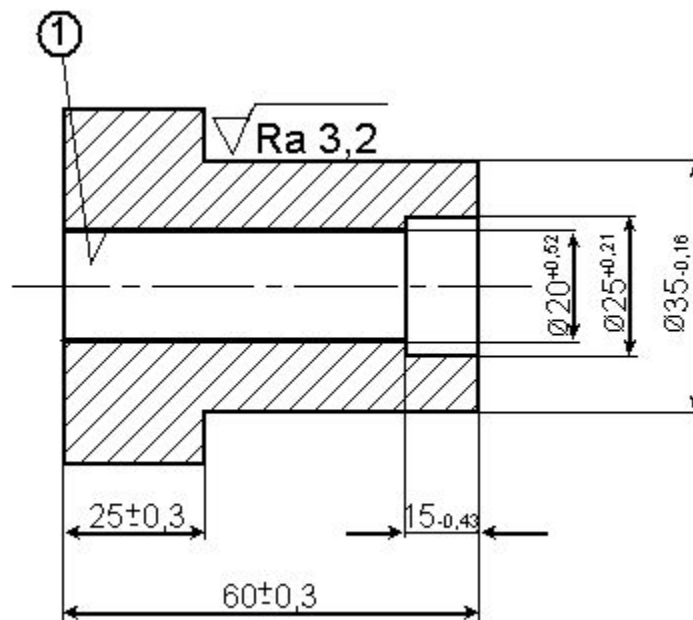
 $\sqrt{Ra\ 6,3(\vee)}$ 


Дизайн									
Взам.									
Подп.									

3 3

Разраб.	Коковихина М.А.			КАТ	206406		
	Шмакова Л.В.						
Проверил							
Н.контр				Втулка		ПР	105

√Ra 6,3(√)



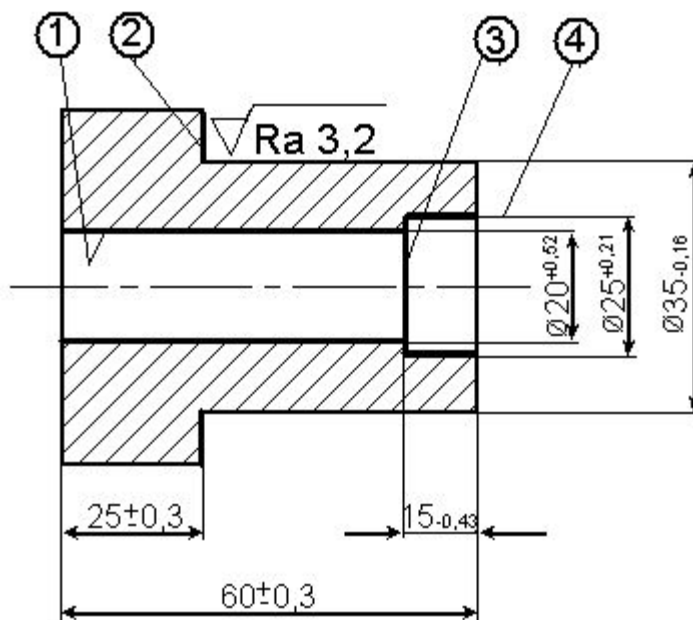




Дизайн									
Взам.									
Подп.									

3 3

Разработ	Коковихина М.А.		КАТ	206406		
	Шмакова Л.В.					
Проверил						
Н.контр			Втулка		ПР	105

 $\sqrt{Ra\ 6,3(V)}$ 


Дизайн		
Взам.		
Подп.		

--	--	--	--	--	--	--	--	--	--

3 3

Разработ	Коковихина М.А.	
	Шмакова Л.В.	
Проверил		
Н.контр		

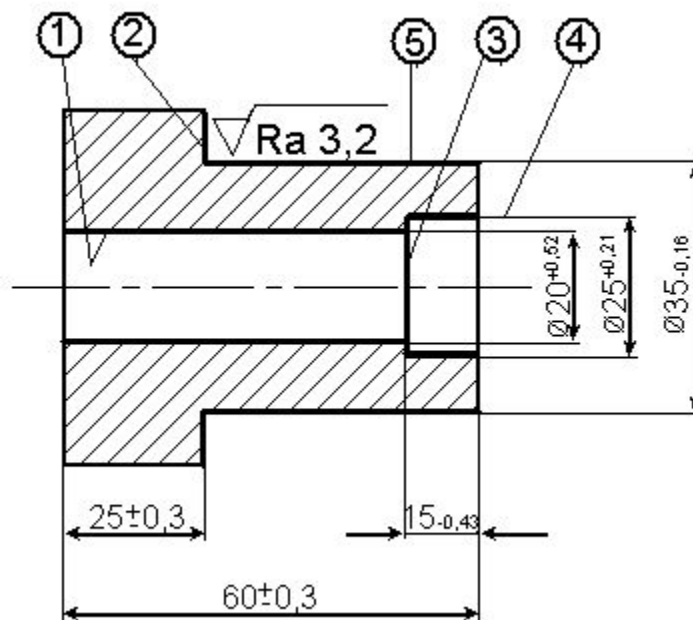
КАТ

206406

Втулка

ПР 105

√ Ra 6,3 (√)



Дизайн		
Взам.		
Подп.		

--	--	--	--	--	--	--	--	--	--

3 3

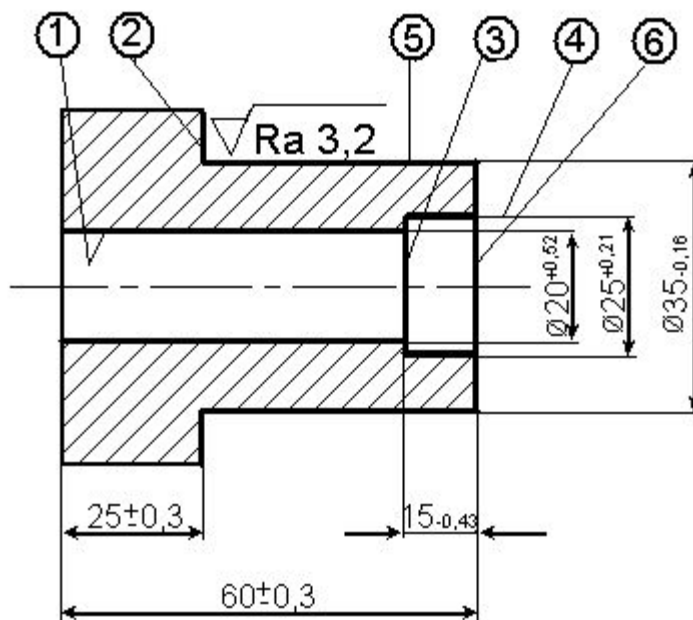
Разработ	Коковихина М.А.	
	Шмакова Л.В.	
Проверил		
Н.контр		

КАТ

206406

Втулка

ПР 105

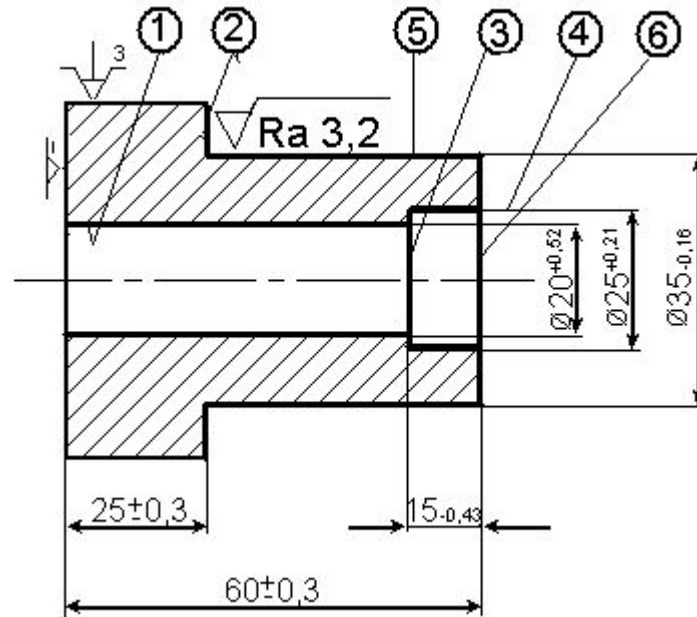
 $\sqrt{Ra\ 6,3(V)}$ 


Дизайн		
Взам.		
Подп.		

--	--	--	--	--	--	--	--	--	--

								3	3
Разработ	Коковихина М.А.								
	Шмакова Л.В.								
Проверил									
Н.контр									
<b>КАТ</b>							<b>206406</b>		
Втулка								ПР	105

√ Ra 6,3 (√)





Операционная карта  
ГОСТ 3.1404-86,  
форма 3



Операционная карта  
(продолжение)  
ГОСТ 3.1404-86,  
форма 2а

