

Разработка метода гидроизоляции трансмиссии автомобилей УАЗ-3163 и УАЗ-390995

Шестов Александр Николаевич, специалист (по ФК) УТТиСТ
Тел.: (756) 54-246. E-mail: A.Shestov@samaratransgaz.gazprom.ru
Тихонов Павел Валериевич, механик УТТиСТ
Тел.: (756) 61-238. E-mail: P.Tikhonov@samaratransgaz.gazprom.ru

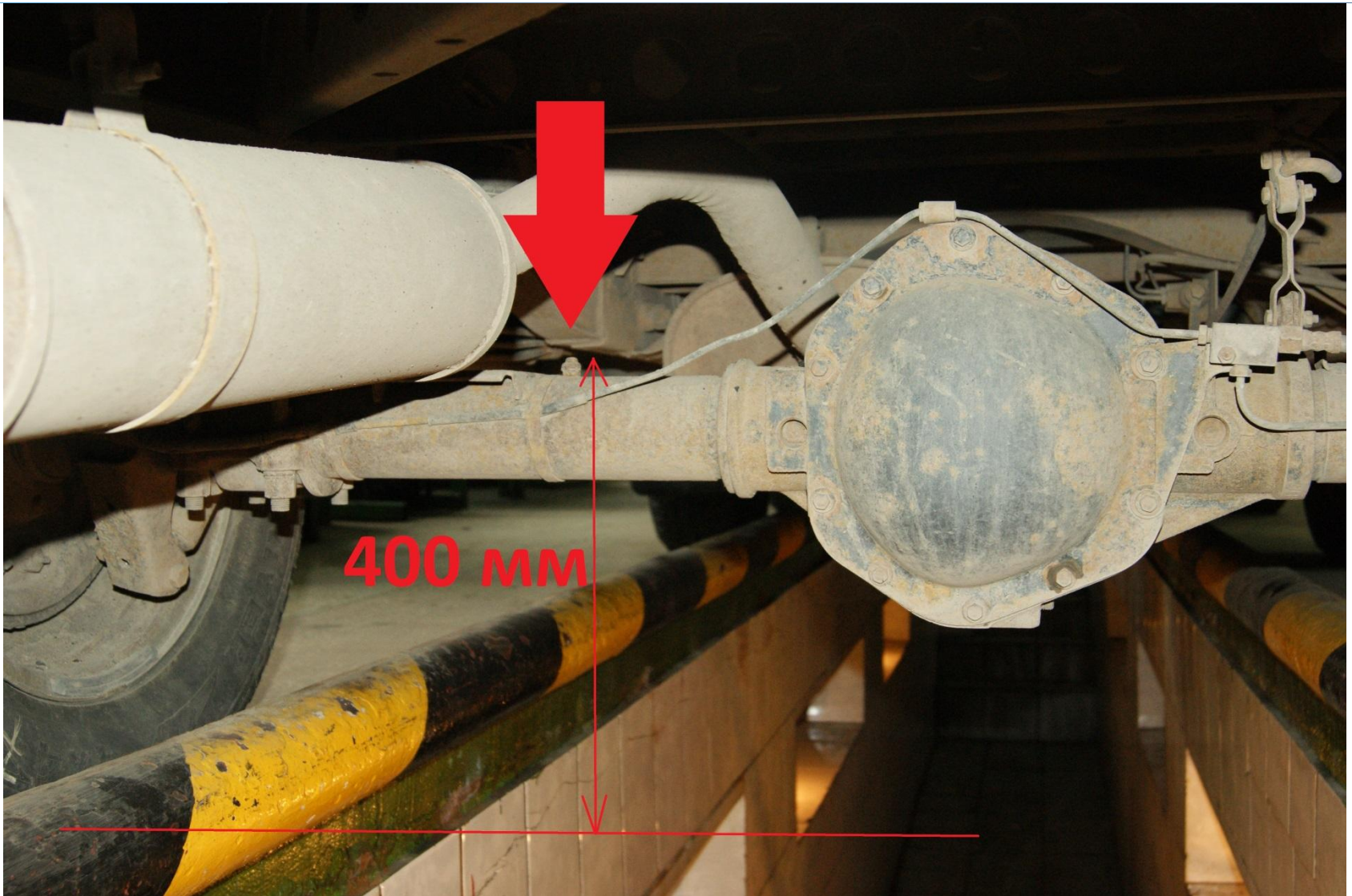


УАЗ-3163 – 38 шт.

УАЗ-390995 – 17 шт.

Цель работы – разработка метода гидроизоляции трансмиссии (картер РПМ и РЗМ, КПП, РКПП)

Расположение сапуна заднего моста УАЗ-3163

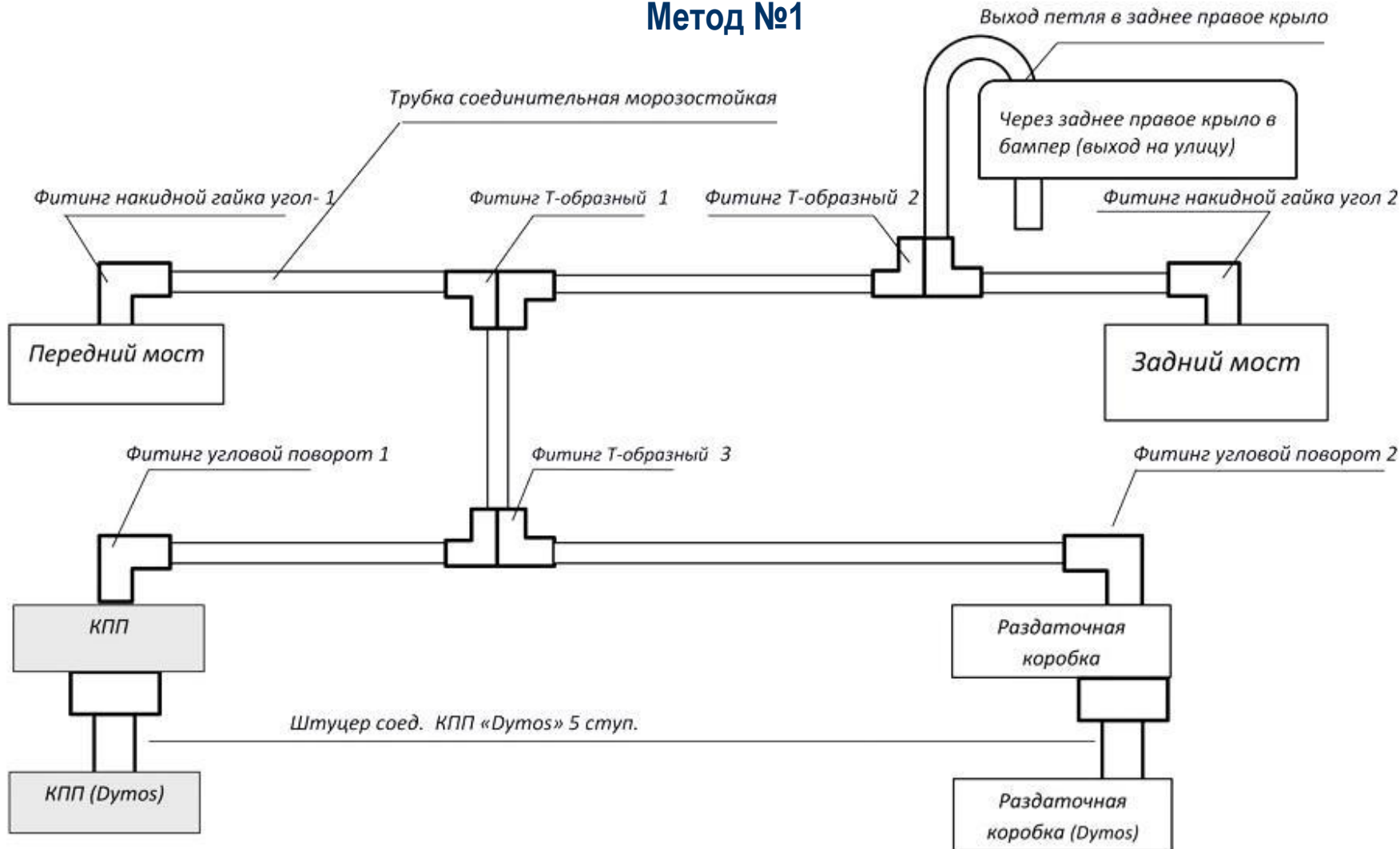


Схема, чертеж

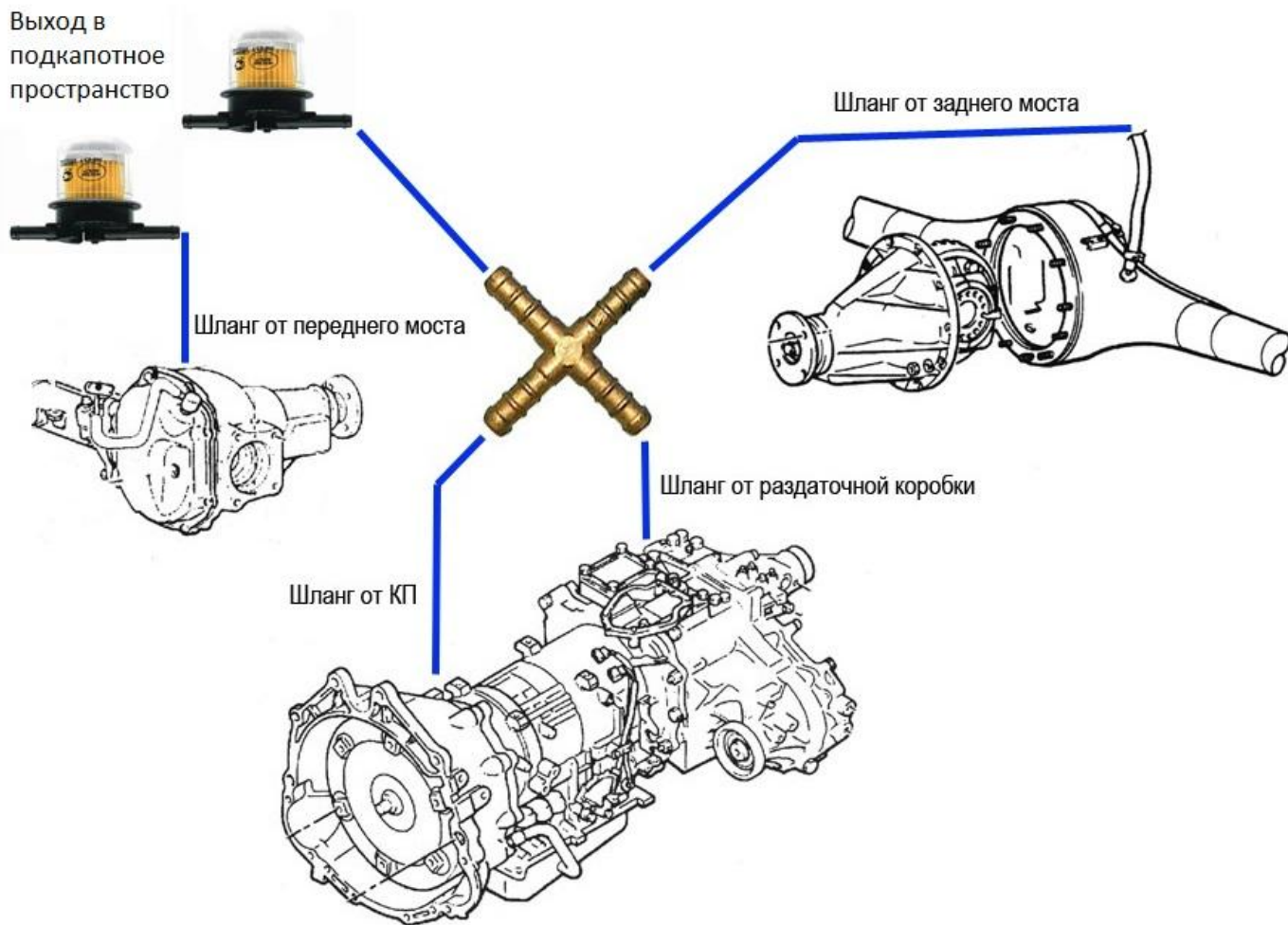
Основные задачи работы:

- сравнительный анализ методов вывода сапунов;
- определение оптимальной схемы модернизации автомобилей;
- испытание выбранного метода в реальных условиях;
- оценка эффективности полученных результатов

Метод №1



Метод №2



Предлагаемый подход к формированию сварочно-монтажной бригады

Экономический эффект будет заключаться за счет в высвобождении рабочего персонала и техники.

Наименование персонала, автотранспорта и спец.техники	Количество персонала и при выполнении работ двумя бригадами	Кол-во персонала и автотранспорта при выполнении работ одной, усиленной до 8-ми сварщиков бригады.	Высвобожденный персонал и автотранспорт
Персонал			
Мастер	2	1	1 (433 руб./ч)
Бригадир	2	1	1 (274 руб./ч)
Газорезчик	2	1	1 (317 руб./ч)
Электрогазосварщик	8	8	0
Трубопроводчик линейный	8	4	4 (274 руб./ч)
Водитель вахтового автобуса	2	1	1
Машинист трубоукладчика	4	2	2
Машинист автокрана	2	1	1
Автотранспорт			
Вахтовый автобус	2	1	1 (736 руб./ч)
Трубоукладчик	4	2	2 (2953 руб./ч)
Автокран	2	1	1 (917 руб./ч)

При ремонте 1 дефектного соединения Ду1400 методом замены «катушки»

Эф(руб.)=61595 руб.

Эф(чел./ч)=110 чел./ч и Эф(л/диз.топ)≈360 л.

Расчет экономического эффекта для объектов Общества выполненных в 2017 году.

Наименование объекта	ЛПУМГ	Кол-во дефектов	Эф(тыс.руб.)	Эф(чел./ч)/ Эф(л./диз.топ)
МГ «Челябинск-Петровск», 880-896 км	Тольяттинское	18	1108	1980/6480
МГ «Уренгой-Петровск», 2160-2162 км	Северное	10	615	1100/3600
МГ «Уренгой-Петровск», 2324-2347 км	Тольяттинское	28	1724	3080/10080
МГ «Челябинск-Петровск», 1036-1065 км	Павловское	24	1478	2640/8640
ИТОГО:		80	4925	8800/28800

СПАСИБО ЗА ВНИМАНИЕ

Владислав Андреевич Росляков

Инженер ПТО УАВР

Тел. газ.: (756) 61-124

E-mail: V.Rosliakov@samaratransgaz.gazprom.ru