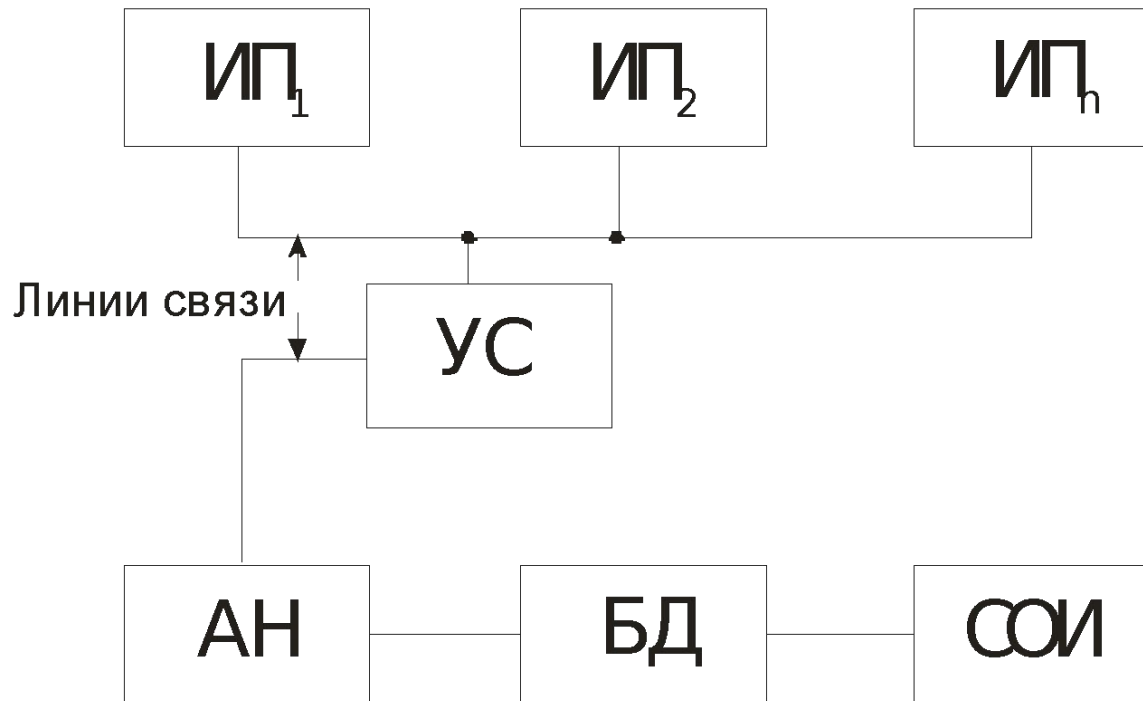


**ВЫПУСКНАЯ БАКАЛАВРСКАЯ РАБОТА НА ТЕМУ
«РАЗРАБОТКА МОДУЛЯ ИЗМЕРЕНИЯ УРОВНЯ ШУМА
СКВАЖИННОЙ ГЕОФИЗИЧЕСКОЙ СИСТЕМЫ»**

**Выполнил студент гр.ЗРТ-131
Бобровский В.А.**

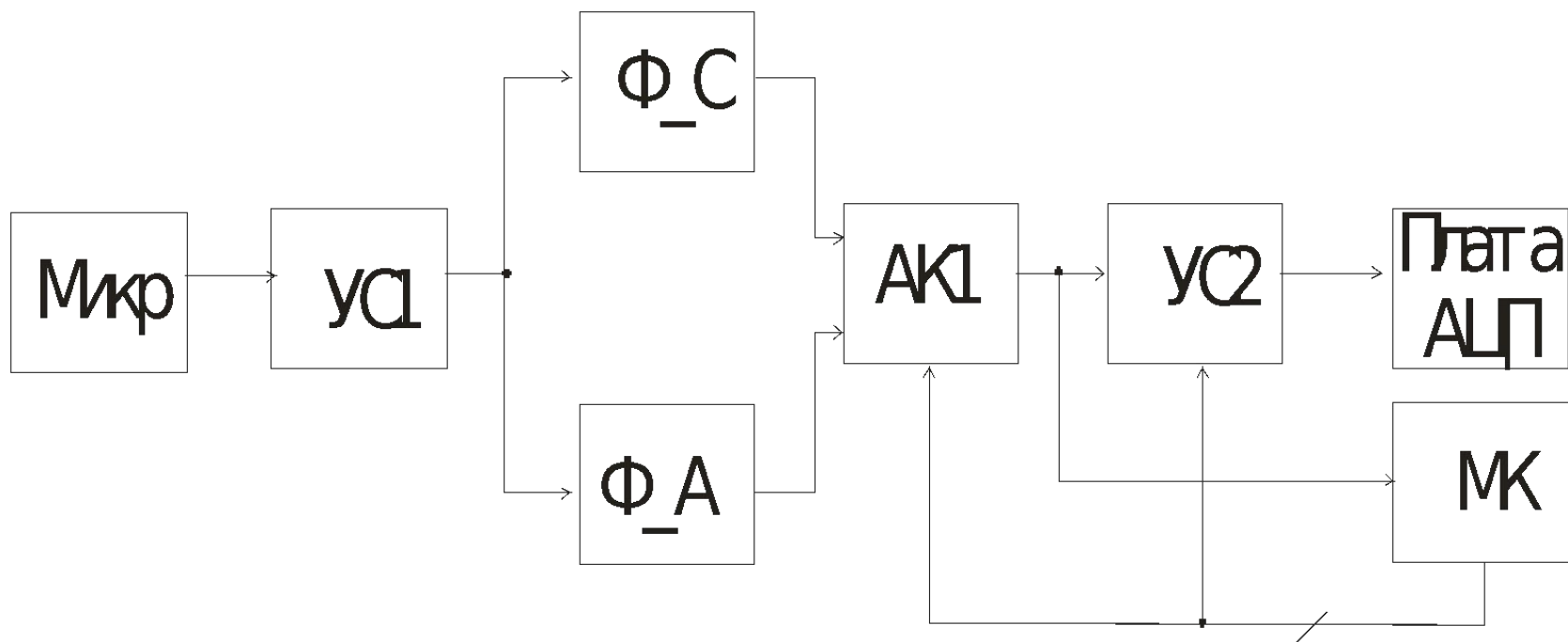
СТРУКТУРНАЯ СХЕМА СИСТЕМЫ ИЗМЕРЕНИЯ И АНАЛИЗА ВИБРАЦИИ



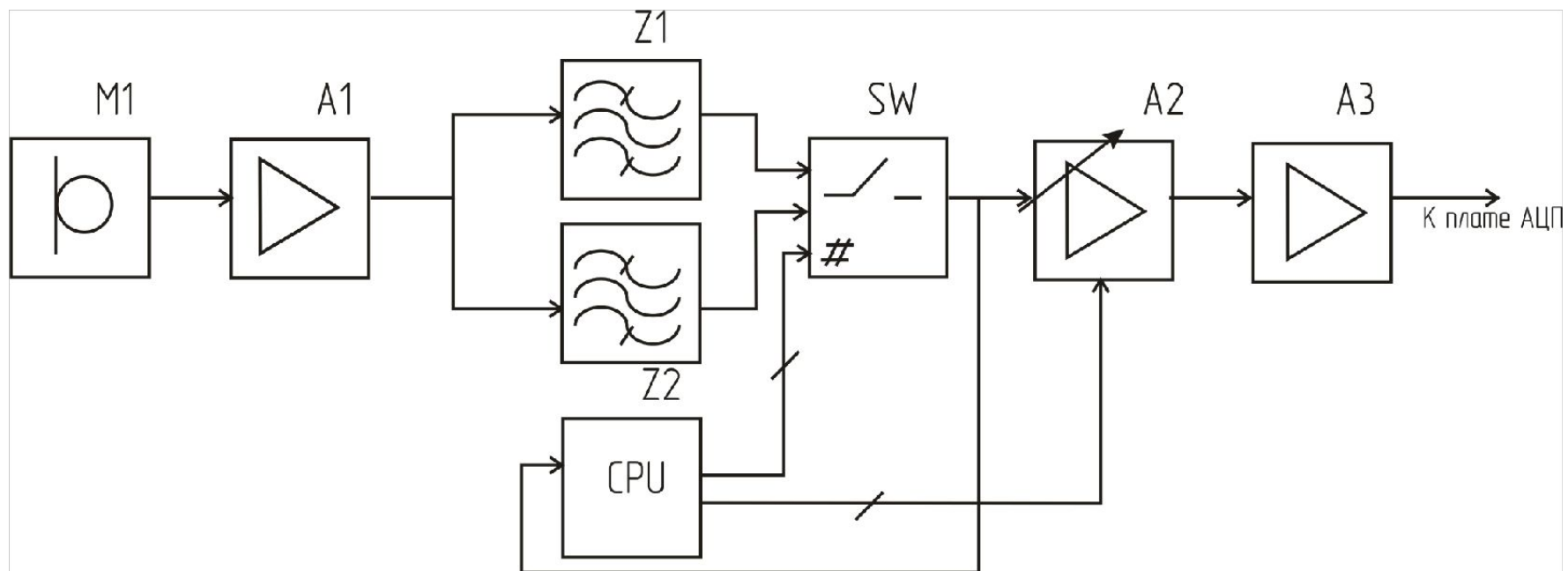
ИП - измерительные преобразователи,
УС – устройства согласования,
АН – анализатор,
БД – база данных,
СОИ – средства обработки информации



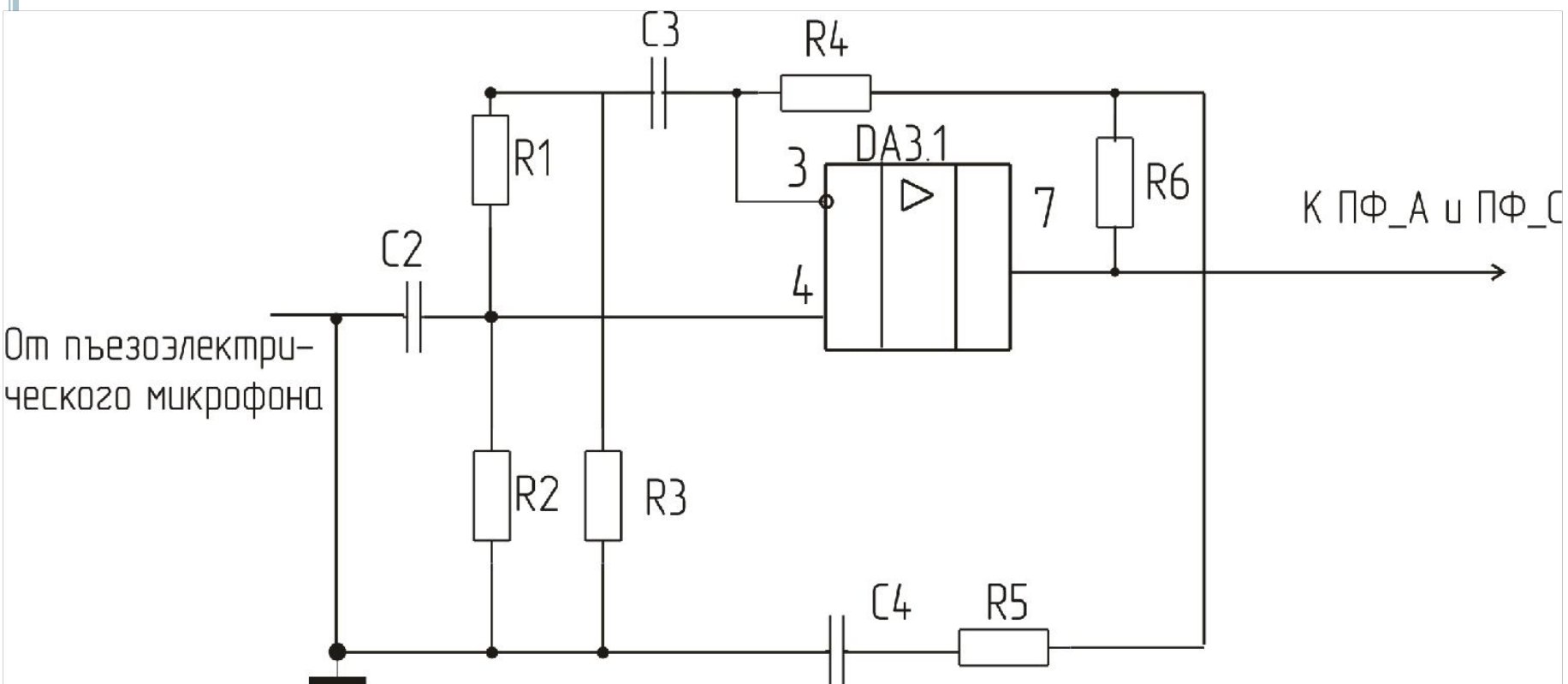
СТРУКТУРНАЯ СХЕМА МОДУЛЯ ИЗМЕРЕНИЯ ШУМА СКВАЖИННОЙ ГЕОФИЗИЧЕСКОЙ СИСТЕМЫ



ФУНКЦИОНАЛЬНАЯ СХЕМА МОДУЛЯ ИЗМЕРЕНИЯ ШУМА



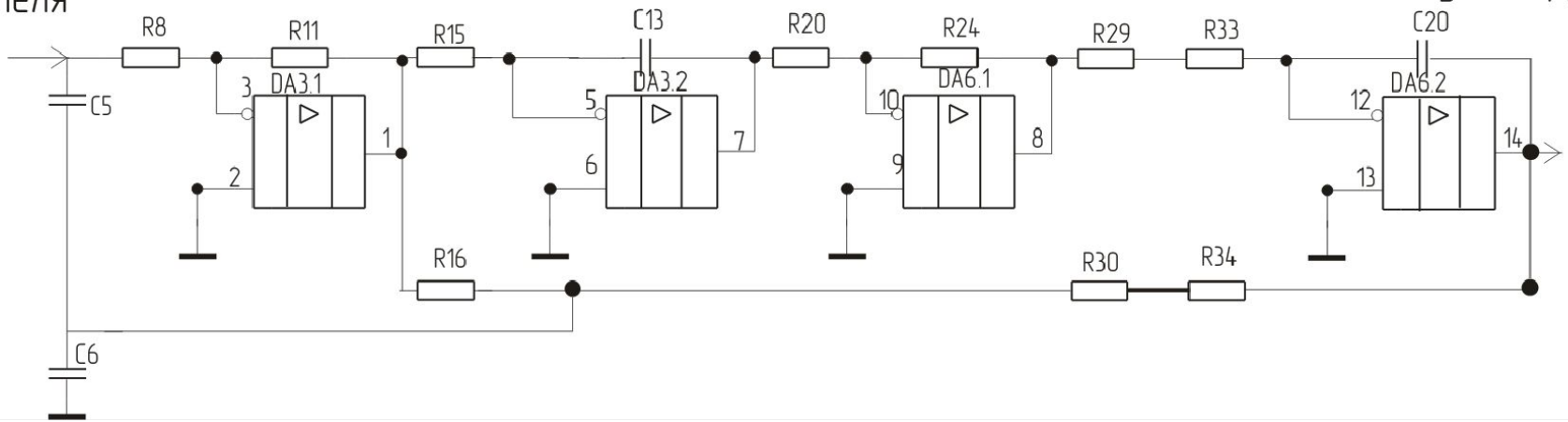
КОРРЕКТИРУЮЩИЙ УСИЛИТЕЛЬ



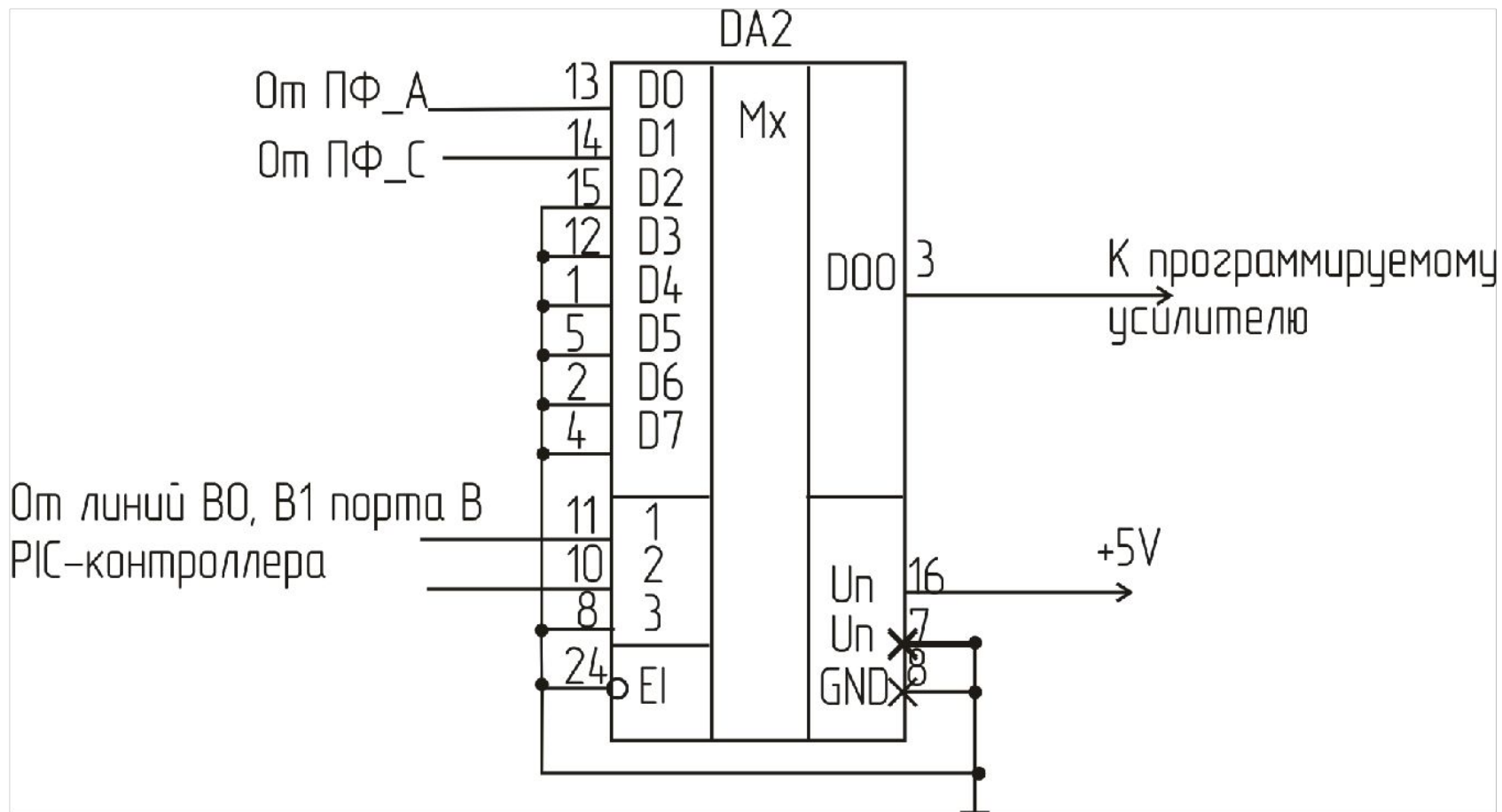
ПОЛОСОВОЙ ФИЛЬТР

От корректирующего
усилителя

К аналоговому
коммутатору



АНАЛОГОВЫЙ КОММУТАТОР К562КП4



УСИЛИТЕЛЬ С РЕГУЛИРУЕМЫМ КОЭФФИЦИЕНТОМ УСИЛЕНИЯ

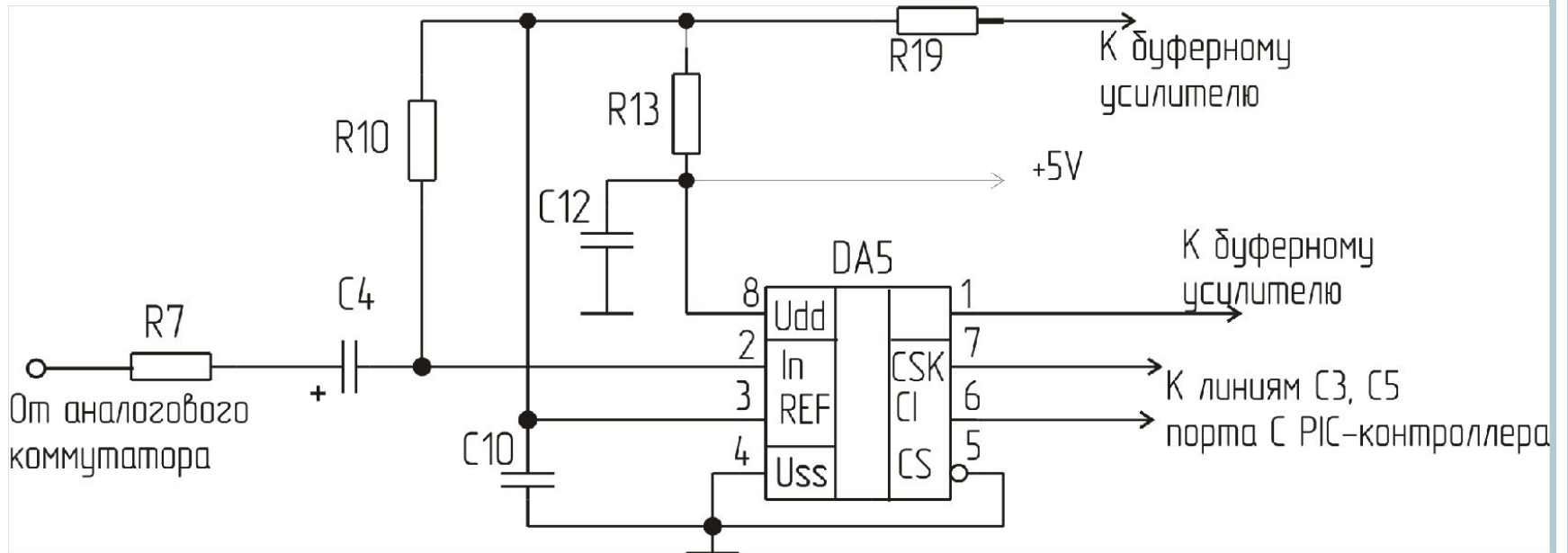


СХЕМА БУФЕРНОГО УСИЛИТЕЛЯ

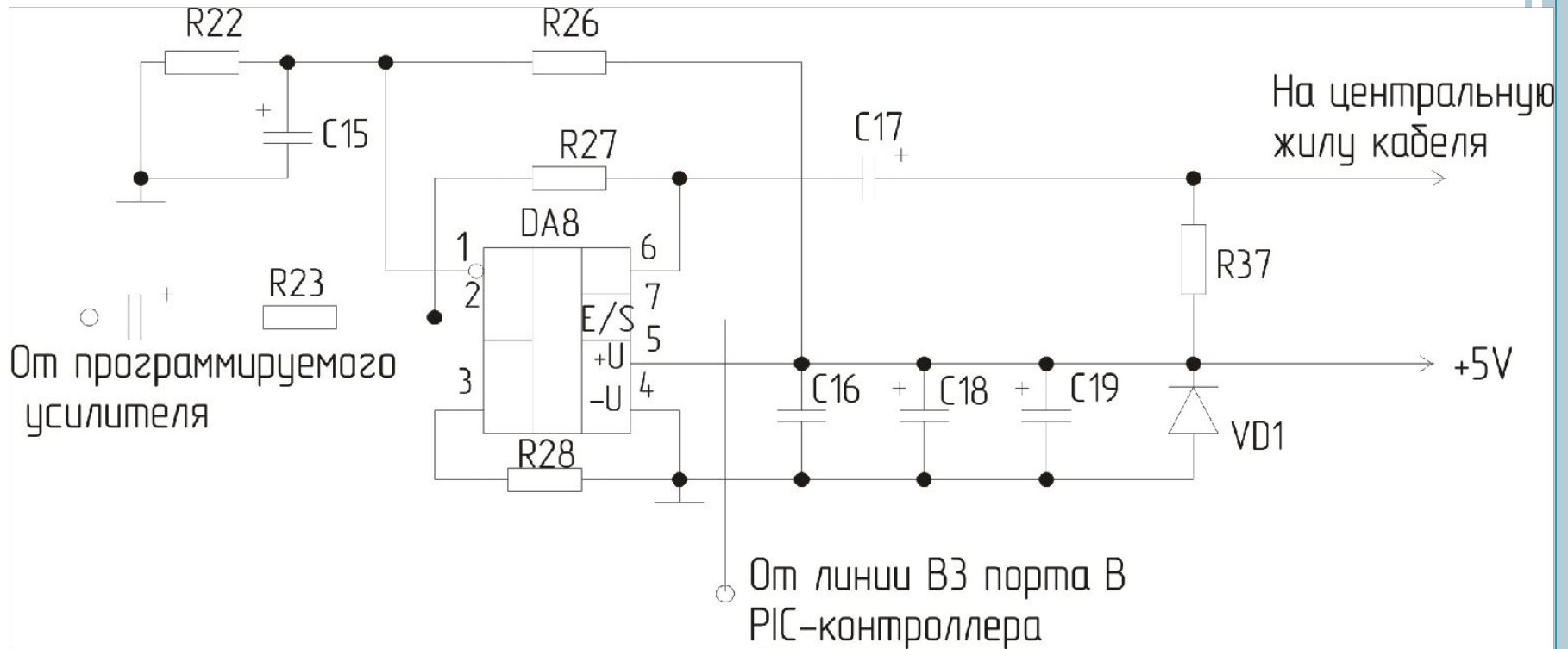
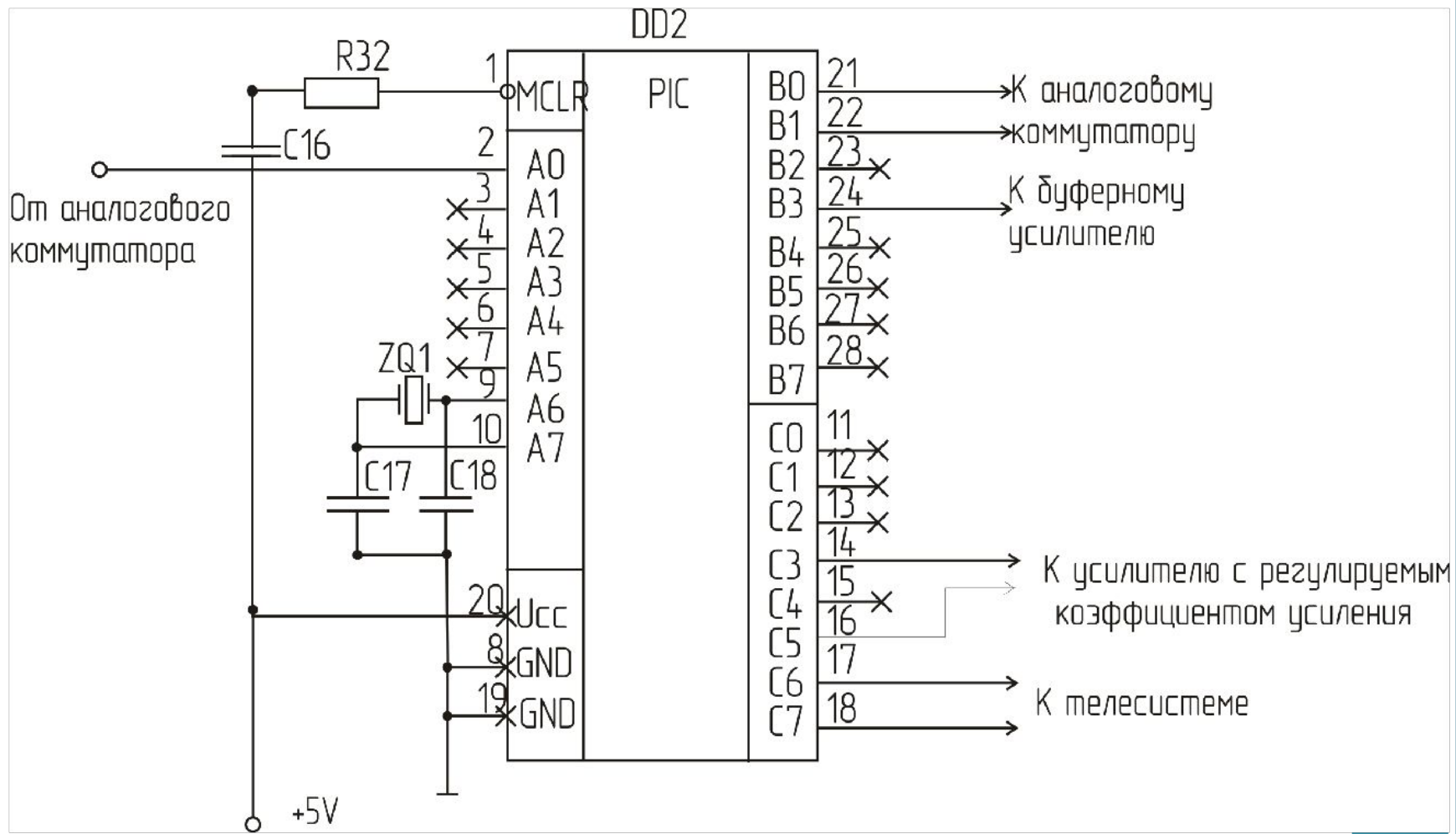
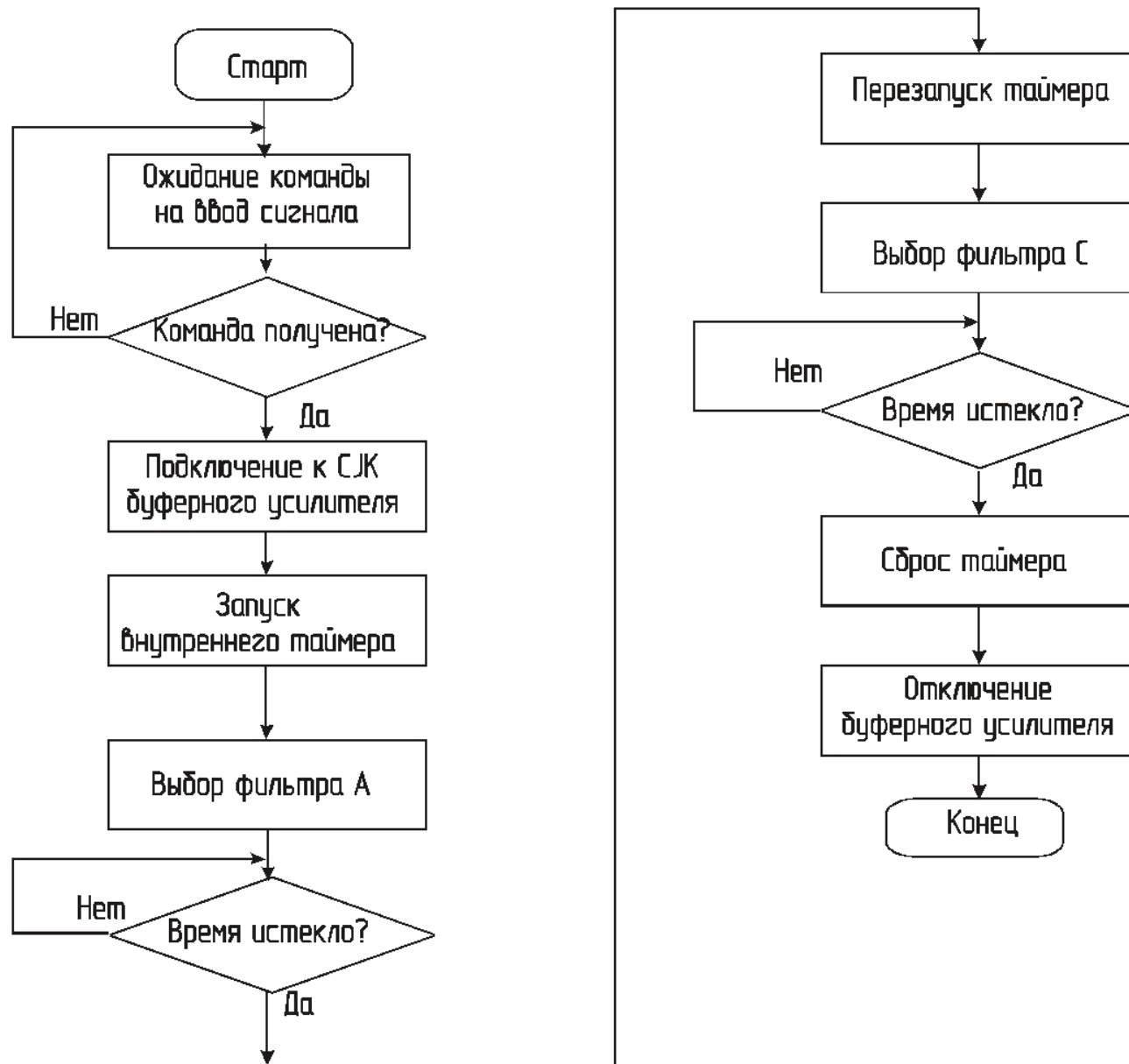


СХЕМА ВКЛЮЧЕНИЯ МИКРОКОНТРОЛЛЕРА



АЛГОРИТМ ПОДКЛЮЧЕНИЯ МОДУЛЯ ИЗМЕРЕНИЯ ШУМА К ЦЕНТРАЛЬНОЙ ЖИЛЕ ГЕОФИЗИЧЕСКОГО КАБЕЛЯ



ТЕХНИКО-ЭКОНОМИЧЕСКИЕ ПОКАЗАТЕЛИ РАЗРАБОТКИ

Параметр	Аналог	Новое изделие
Технические характеристики		
Динамический диапазон, дБ	60	60
Третьоктавные фильтры	А, В, С	А,С
Основная погрешность, дБ	0.7	0,5
Диапазон измерений, дБ	от 25 до 136	от 30 до 180
Масса, кг	0,8	0,4
Экономические показатели		
Стоимость покупных комплектующих, руб.	–	1 776
Себестоимость, руб.	–	18 644
Договорная цена на разработку, руб.	–	282 240
Оптовая цена, руб.	29000	26 102

Доклад окончен.
Спасибо за внимание!

