

Дипломная работа

Тема :

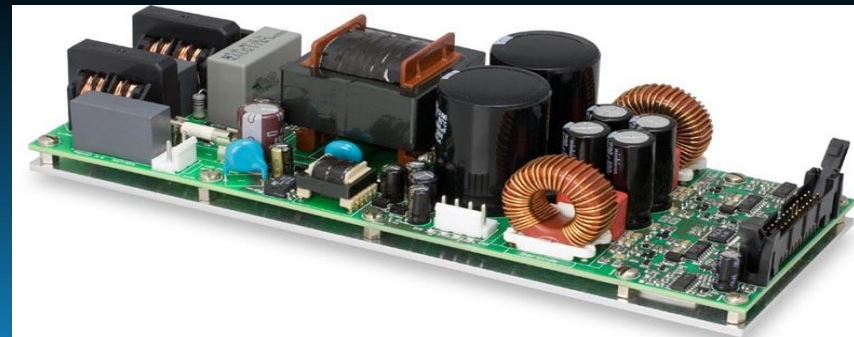
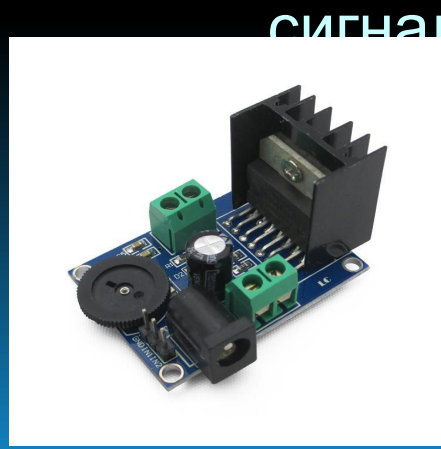
Разработка технологического процесса сборки и монтажа модуля усилителя мощности для работы с цифровым источником аналогового сигнала.

Выполнил: Латфулин Сергей Павлович

Руководитель: Малафеева Галина Васильевна

Назначение:


Модуль усилителя мощности для работы с цифровым источником аналогового сигнала применяется во многих радиолюбительских конструкциях аудиотехники, а также при ремонте и модернизации УНЧ аппаратуры промышленного производства, изготовления различных акустических систем, способных работать как с аналоговым сигналом с выхода цифрового источника, так и с чистым аналоговым сигналом.





Цель работы:

Составить технологический процесс сборки , монтажа и проведения слесарно-сборочных работ модуля усилителя мощности для работы с цифровым источником аналогового сигнала.



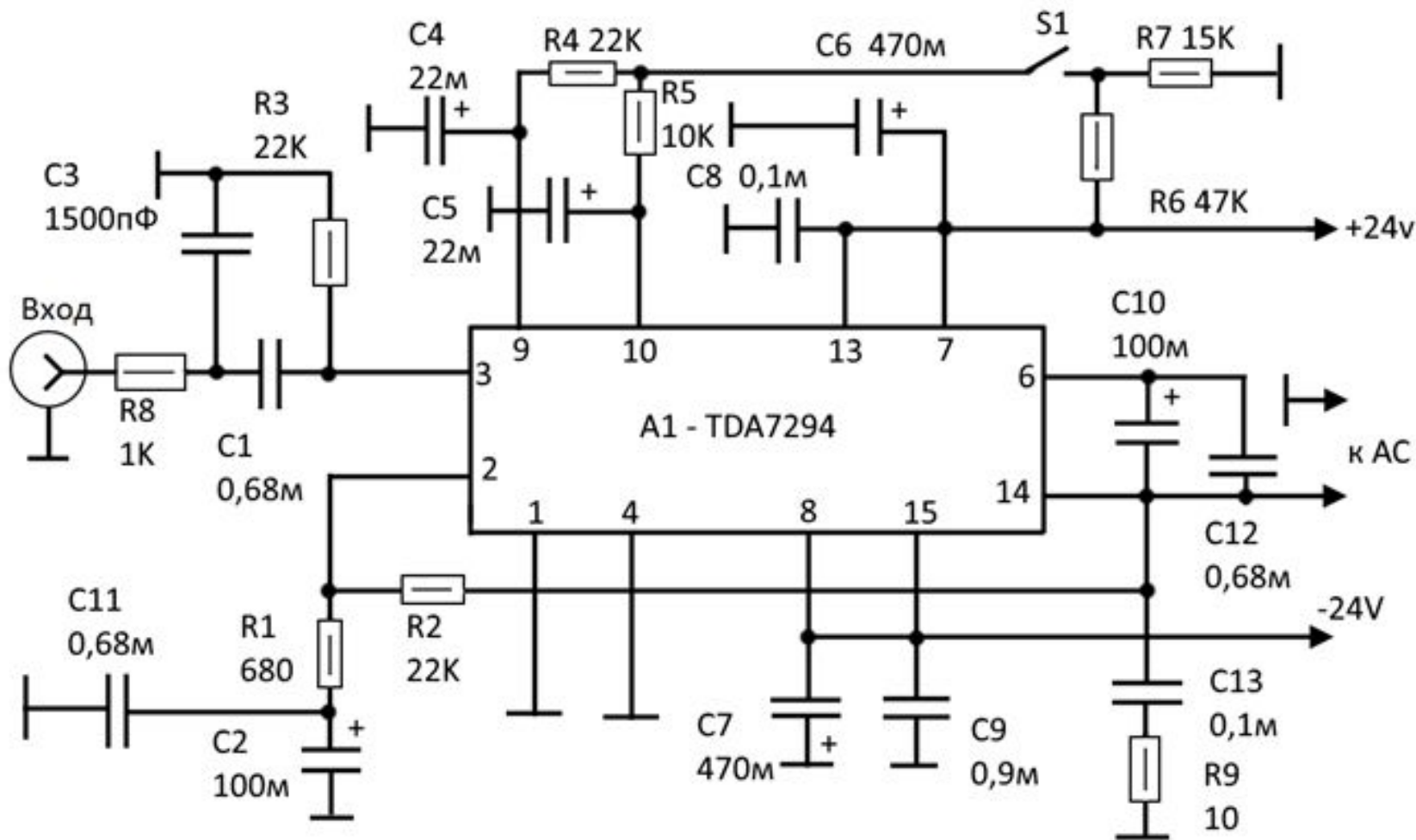
Принцип работы: электрической принципиальной схемы модуля усилителя мощности.

Модуль усилителя мощности построен на основе микросхемы ТДА7294, которая представляет собой мощный операционный усилитель.

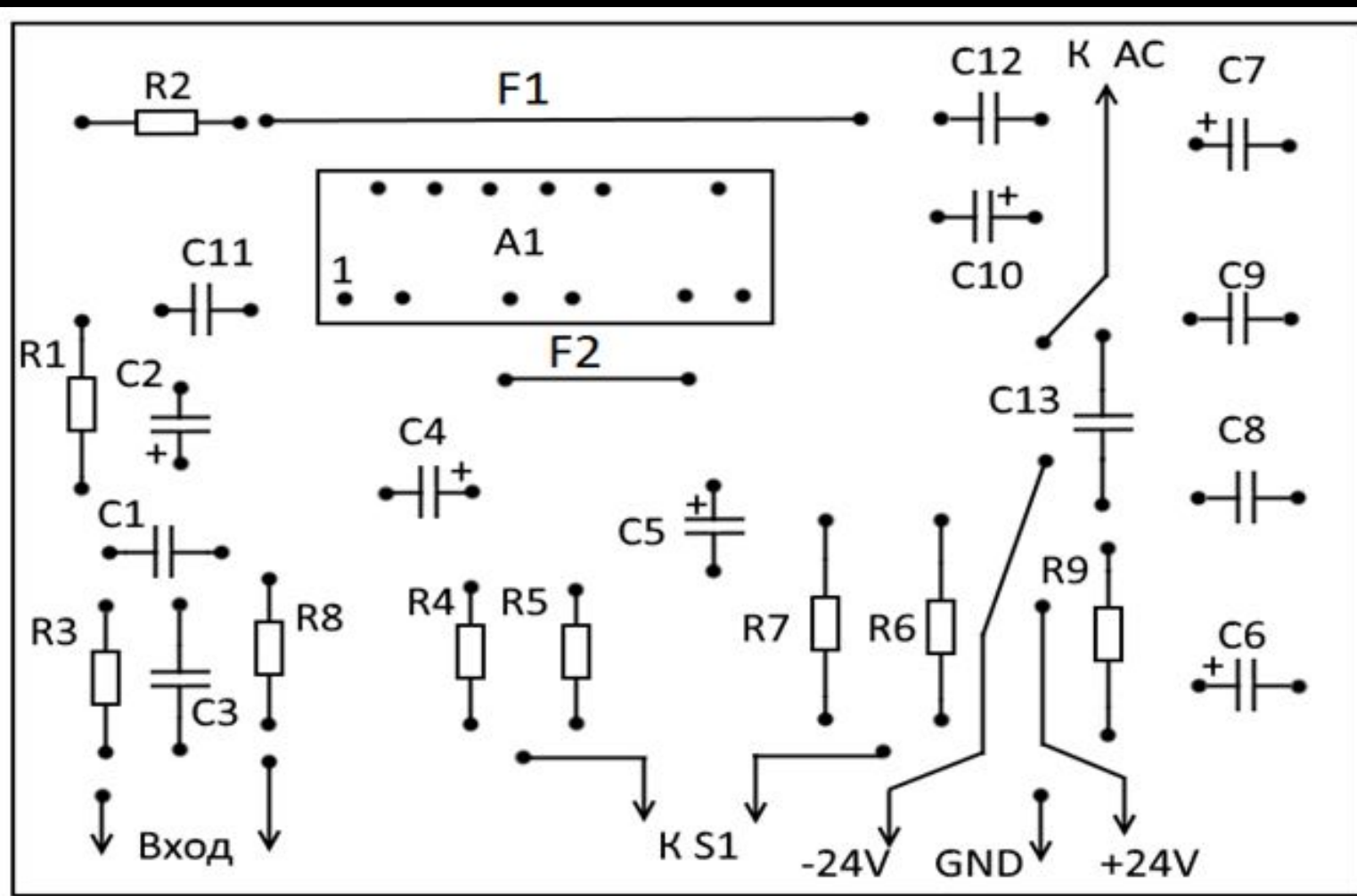
Коэффициент усиления этого усилителя устанавливается цепью отрицательной обратной связи, которая состоит из резисторов R1, R2 и конденсаторов C2, C11. Усилитель включается при помощи выключателя S1 на оба канала.

Конденсаторы C6 и C7 сглаживают пульсацию источника питания.

Схема электрическая принципиальная



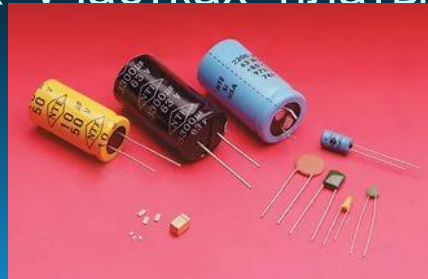
Монтажная схема «Вид со стороны радиоэлементов и



Технологический процесс сборки и монтажа модуля усилителя мощности для работы с цифровым источником аналогового сигнала.

Подготовительная:

1. Организовать рабочее место монтажника.
2. Подготовить необходимую комплектацию согласно перечня элементов и монтажной схемы.
3. Проверить соответствие радиоэлементов по типам и номиналам, сроку годности на работоспособность.
4. Произвести подготовку, лужение, формовку элементов согласно технических требований к электрическому монтажу.
5. Подготовить монтажные провода в соответствии с требованиями к монтажу.
6. Проверить печатную плату на паяемость в количестве 3-10 паяк на разных участках платы



Монтажная операция

Монтажная:

1. Установить на печатную плату резисторы R₁, R₂, R₃, R₄, R₅, R₆, R₇, R₈, R₉ согласно монтажной схемы (вид со стороны радиоэлементов) и распаять припоем ПОС-61 с флюсом ФКСп.



2. Установить на печатную плату конденсаторы C₁, C₂, C₃, C₄, C₅, C₆, C₇, C₈, C₉, C₁₀, C₁₁, C₁₂, C₁₃ согласно монтажной схемы (вид со стороны радиоэлементов) и распаять припоем ПОС-61 с флюсом ФКСп.



Конденсаторы, резисторы паять при температуре жала паяльника не более 265 градусов по Цельсию, время пайки 2-3 секунды.

3. Установить, на печатную плату микросхему А₁, согласно монтажной схемы (вид со стороны радиоэлементов) с соблюдением ключа и распаять припоем ПОС-61 с флюсом ФКСп.

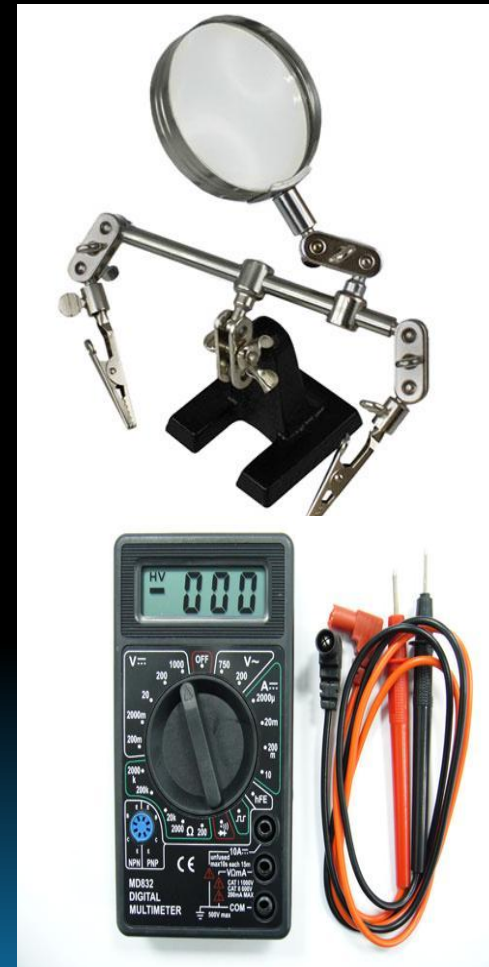


Распайку микросхемы производить при температуре 200 градусов, продолжительностью 2 секунды.

Пайку производить припоем ПОС-61 с флюсом ФКСп.

Контрольная операция

- 1 Произвести контроль установки радиоэлементов на плату внешним осмотром согласно монтажной схемы и требований к монтажу: надписи должны быть хорошо видны и направлены слева на право и сверху вниз .
- 2 Произвести контроль установки микросхемы по ключу.
- 3 Произвести контроль маркировки РЭ на соответствие типу , номиналу.
- 4 Проверка качества формовки РЭ.
- 5 Проверка качества пайки.
- 6 Произвести контроль установки микросхемы по ключу.
- 7 Произвести контроль монтажных соединений, согласно требований к пайке.
- 8 Проверка работоспособности модуля усилителя мощности.



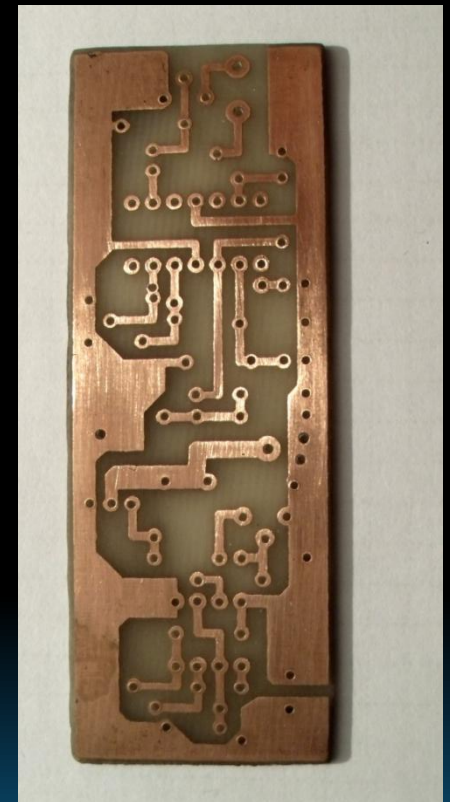
Технологический процесс слесарно-сборочных работ модуля усилителя мощности для работы с цифровым источником аналогового сигнала.

Разметить размеры печатной платы в (соответствии с монтажной схемой).

2. Выпилить пластину фольгированного стеклотекстолита.
3. Нанести рисунок монтажной схемы на пластину из фольгированного стеклотекстолита с помощью копировальной бумаги.
4. Разметить отверстия и сделать углубления кернером.
5. Сверлить отверстия платы (сверло диаметр 1мм).
6. Закрасить рисунок печатных проводников с помощью маркера на лаковой основе.
7. Сушка в течение 30 минут.
8. Травление заготовки платы в растворе хлорного железа плотностью 1\3.
9. Промывка платы поочерёдно холодной и горячей водой
10. Шлифование дорожек мелкозернистой наждачной бумагой.

Электромонтажная:

1. Обслуживание дорожек печатной платы.



Слесарно-сборочная

Разметка корпуса прибора (материал пластмасса)

2. Разметка и сверление отверстий под установку, кнопки S_1 .

3. Установка печатной платы в корпус прибора.

4. Сборка корпуса при помощи склеивания.

Применяемые радиоэлементы



Контрольно-измерительная аппаратура



Оборудование, инструменты и приспособления



Требования техники безопасности



Техника безопасности





Спасибо за
внимание!