

Министерство образования и науки Российской Федерации
Федеральное государственное автономное учреждение
высшего образования
**«Уральский федеральный университет
имени первого Президента России Б.Н. Ельцина»**
(УрФУ)

Кафедра Истории науки и техники

Домашняя работа №1

Развитие станкостроения

№53710904

Выполнил:
Студент группы: Нмт-170509
Зачетная книжка

Бойко А.В.
Проверил: Бармин А.В

Екатеринбург 2017

Актуальность темы:

- Данная тема, которую я буду рассматривать, кажется мне очень интересной, так как, она может показать, то как смог развиваться человек в области станкостроения с времен каменного века по наши дни.

Цель:

- Цель моей работы – разобрать и изучить станки и их с создание за все время существования человек

Задачи исследования:

- Рассмотреть существование различных типов станков
- Изучить постепенное развитие станкостроения

Характеристика используемых источников:

| Название источника | Характеристика источника |
|---|--|
| Тепинкичиев В.К. Металлорежущие станки. - М.: Машиностроение, 1973. | Классификация металлорежущих и токарных станков |
| https://ostmetal.info/carev-tokar/ | Личный токарь Петра Великого, Андрей Константинович Нартов |
| http://tool-land.ru/first-lathes.php | Первые станки и их создание |
| Н.Н. Чернов «металлорежущие станки» | Приведены общие сведения о металлорежущих станках; рассмотрены их типовые детали, механизмы. |
| http://365-tv.ru/index.php/stati/istoriya-tv/1140-istoriya-stankostroeniya | История станкостроения |
| http://www.shtray.ru/ru/articles/20-vozniknovenie-i-razvitie-otechestvennogo-stankostroeniya.html | Возникновение и развитие отечественного станкостроения |
| https://vuzlit.ru/655868/razvitie_stankostroeniya_rossii_nachale_xvii_vekov | РАЗВИТИЕ СТАНКОСТРОЕНИЯ В РОССИИ В НАЧАЛЕ XVII-XX ВЕКОВ |
| Г.М. Стискин, В.Д. Гаевский токарные станки с оперативным программным управлением | Описано устройство и принцип действия наиболее распространенных токарных станков |

Самооценка работы:

В процессе выполнения проекционной работы я решил следующие задачи:

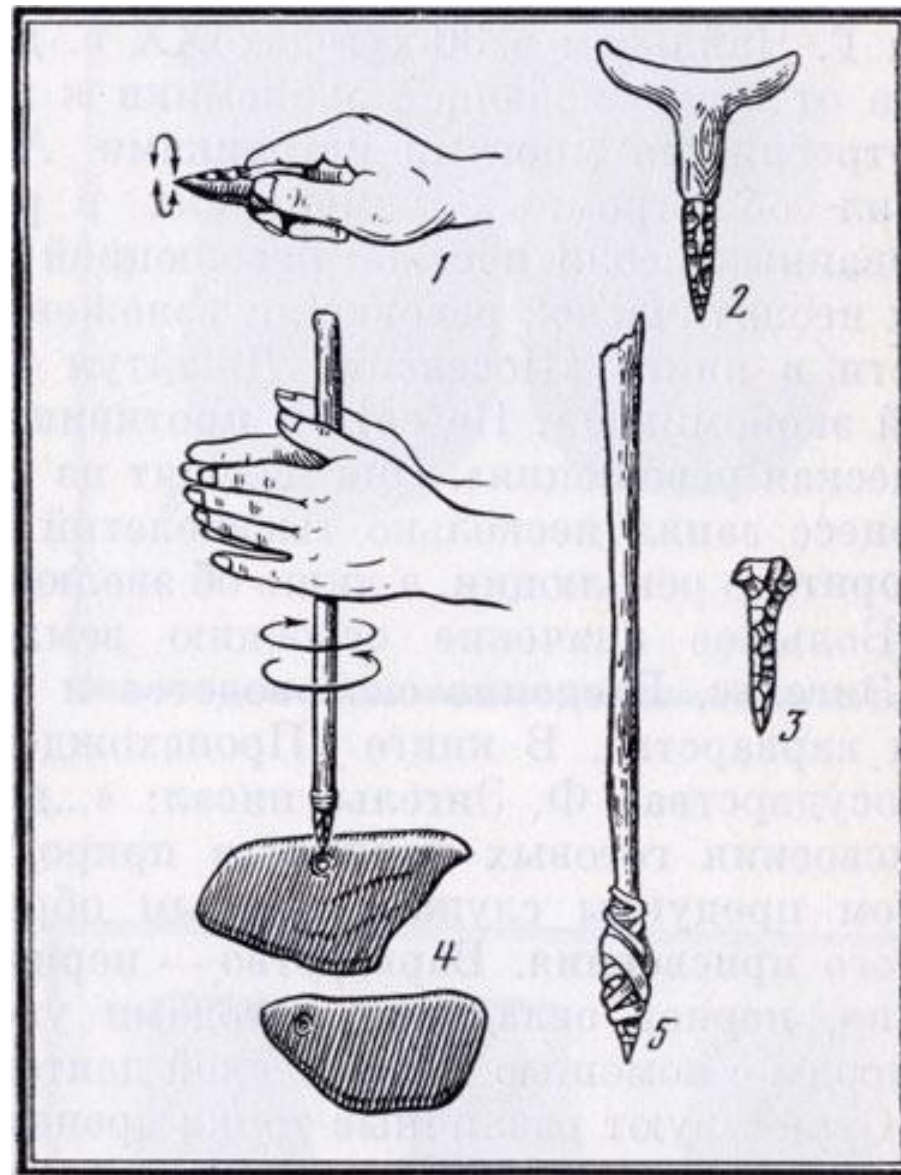
- Рассмотрел существование различных типов станков.
- Изучил постепенное развитие станкостроения.

Таким образом, работая над данным проектом я смог изучить множество разнообразных станков, проследить их скорость развития и улучшить свои знания в области науки и техники.

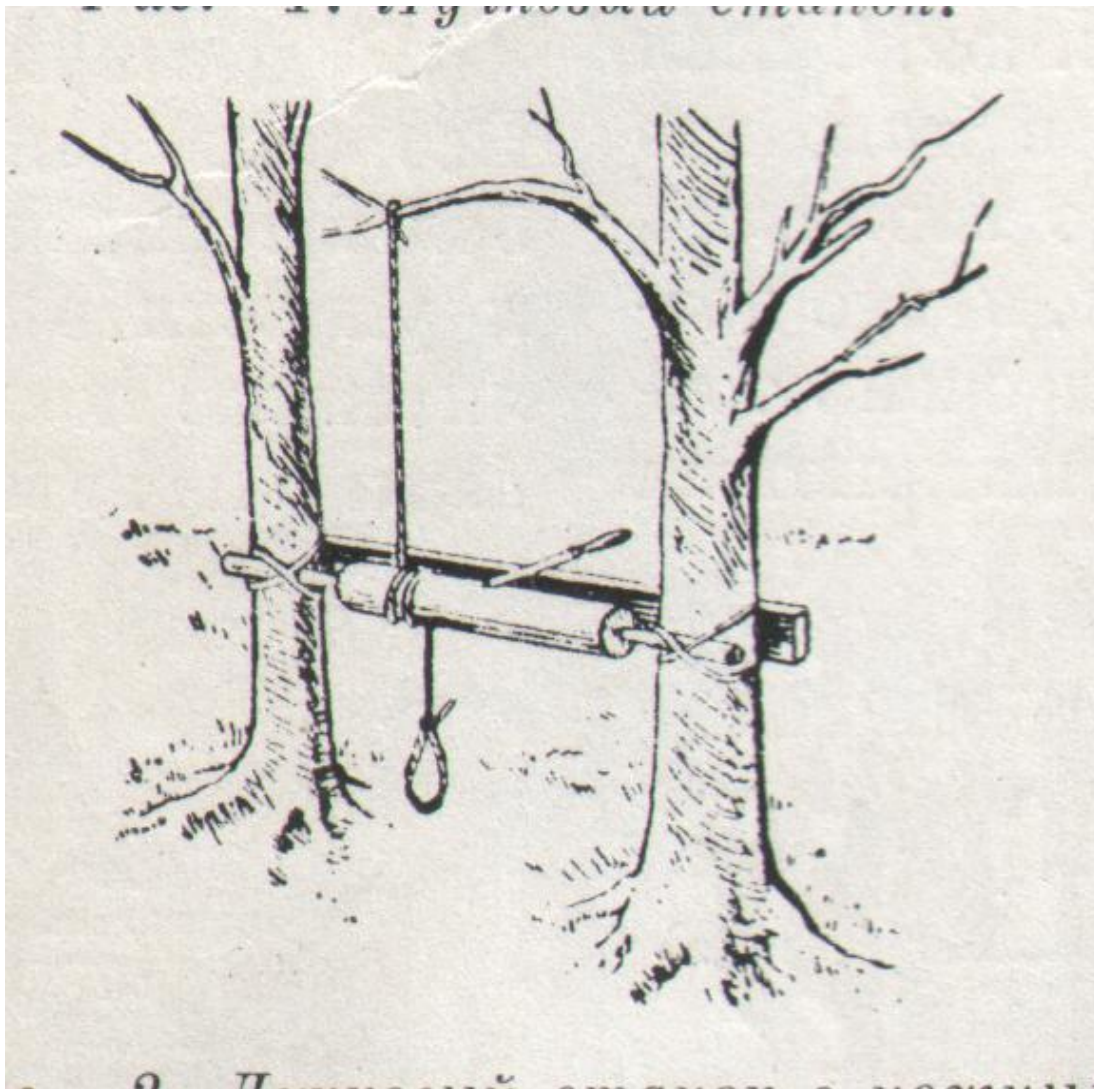
Сверло каменного века



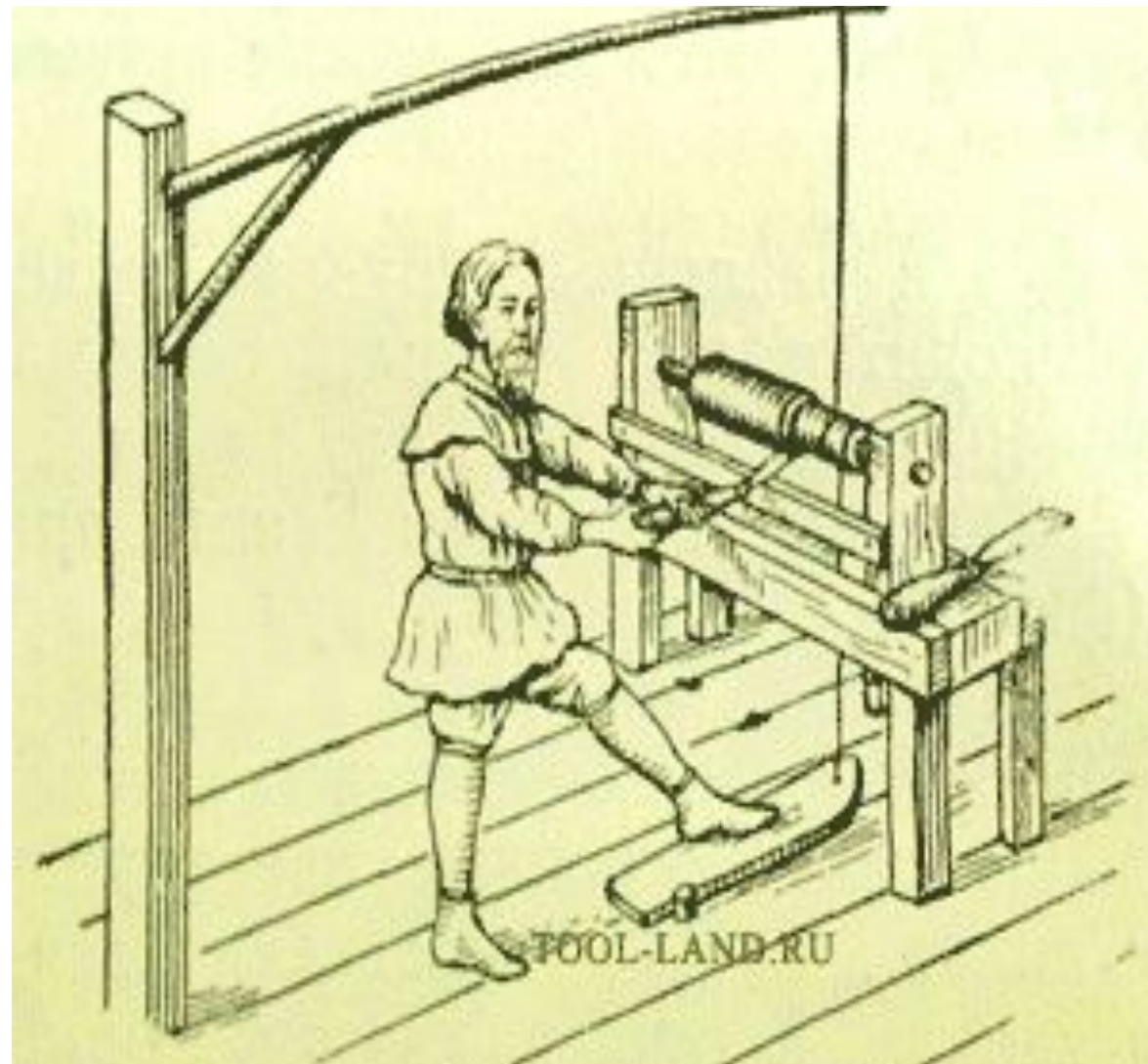
Прицип работы



- Люди каменного века пользовались незамысловатым устройством, которое сооружалось следующим образом. Из прочного дерева вырезали стержень, один конец которого заостряли. Этот заостренный конец стержня помещали в углубление в камне, наполненное мелко зернистым песком. Стержень вращали между ладонями, и нижний, острый конец действовал как сверло.
- В дальнейшем появилось устройство, позволяющее облегчить сверление: вокруг стержня спирально закручивали тетиву лука. При приведении лука в движение стержень начинал вращаться, а углубление в камне просверливалось в отверстие. Лучковый привод приспособление для вращения детали или точильного камня - был, таким образом, одним из первых узлов будущего станка. Он был известен и с успехом применялся в Древнем Египте около 4000 лет назад.



Токарный "станок" с ножным приводом
движение ногой



Токарный станок приводимый в
движение ногой

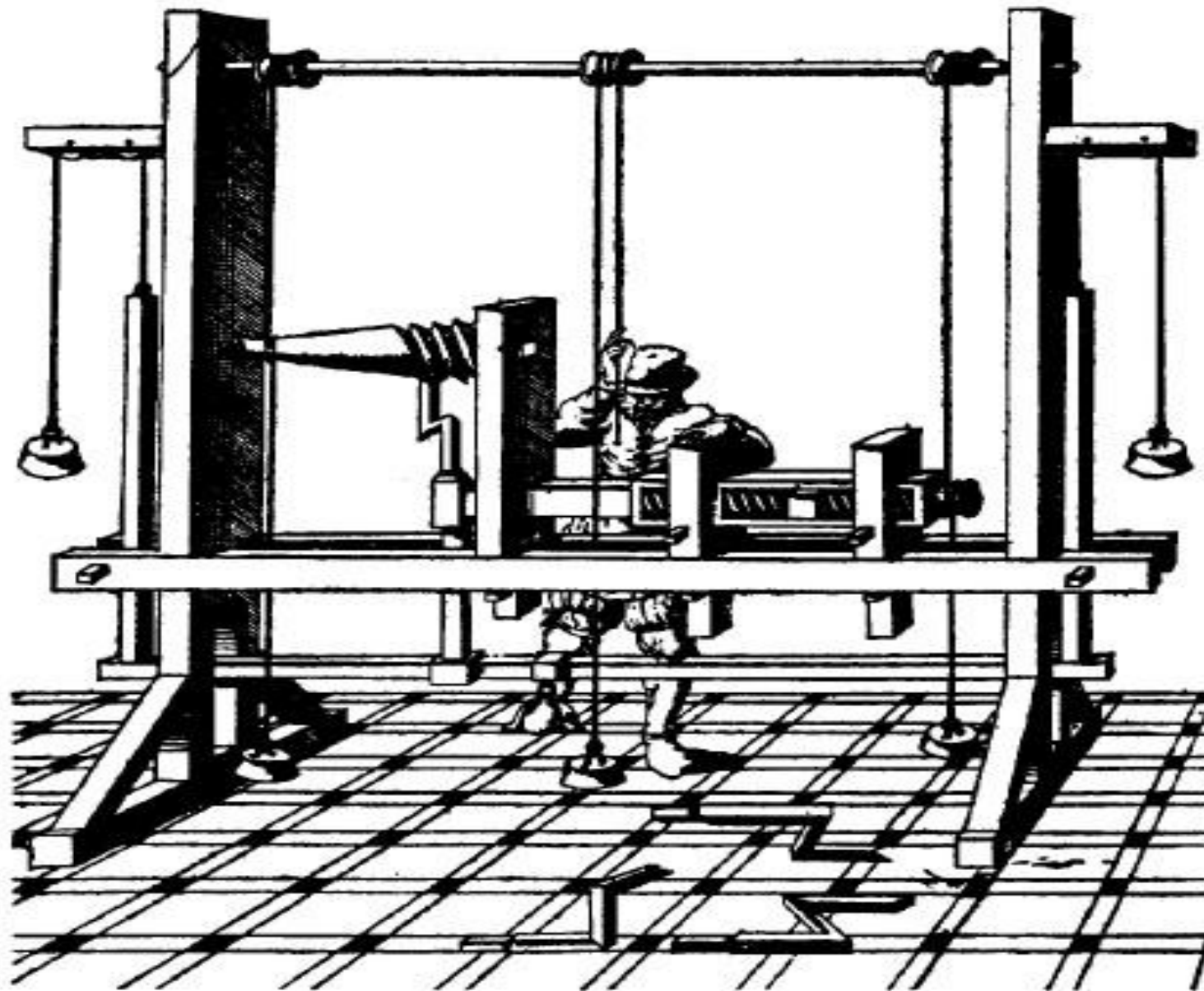
Токарный "станок" с ножным приводом

- Вскоре появилось токарное устройство, которое закреплялось на высоте груди человека на двух деревьях и приводилось в движение ногой человека.
- Конструкция этого станка была остроумной: вращения осуществлялась с помощью веревки, верхний конец которой был привязан к пружинящей ветке дерева. По середине веревка обвивала изделие, а нижней ее конец заканчивается петлей. Человек вставлял ногу в петлю и, нажимая и отпуская веревку, придавал заготовке вращательное движение.

Токарный станок приводимый в движение ногой

- В начале XV века основание токарного станка представляло собой деревянную скамейку. На скамейке-станине находилось две бабки, соединенные брусом, служившим опорой для резца. Это избавляло токаря от необходимости держать резец на весу. Детали станка изготовлялись из дерева. Над станком свешивалась укрепленная на столбе гибкая жердь. К концу жерди прикреплялась веревка. Веревка обвивалась вокруг вала, спускалась вниз и привязывалась к деревянной педали. Нажимая на педаль, токарь приводил во вращение деталь. Когда токарь отпускал педаль, гибкая жердь тянула веревку назад. При этом заготовка вращалась в обратную сторону, так что токарю приходилось, как и в лучковых станках, попеременно то прижимать, то отодвигать резец.

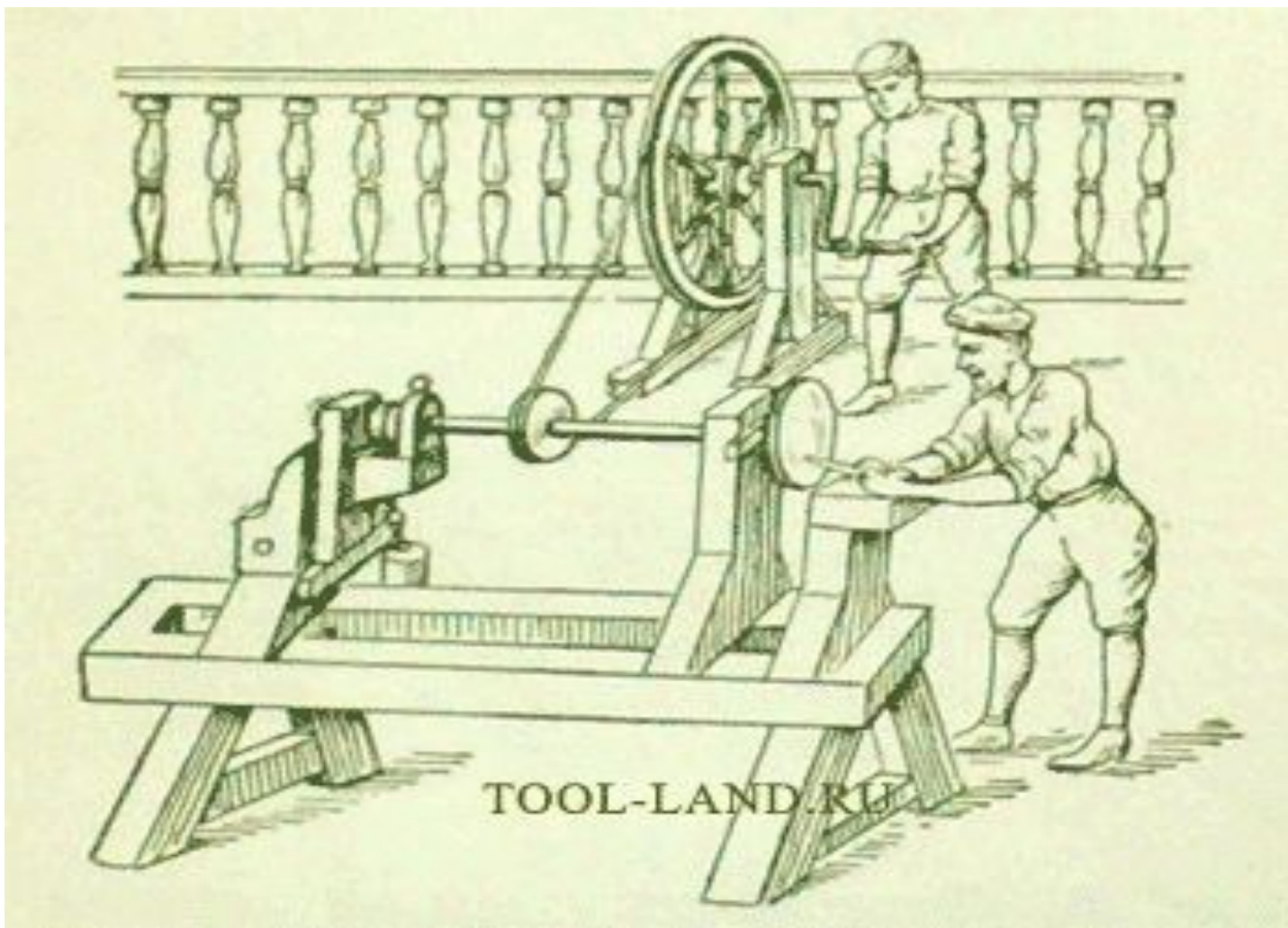
Токарно-винторезный станок Ж. Бессона с копиром и ножным приводом для нарезания резьбы



- В 70-х годах XVI века французским королем Карлом IV была выдана мастеру Жаку Бессону привилегия на токарный станок для нарезания резьбы. В этом станке имелись три бабки*. Две малые бабки давали направление коробке с ходовым винтом. Сама коробка, проходя через третью бабку, держала вертикальную стойку с резцом. Изделие устанавливалось между левой стойкой станка и большой бабкой. Средняя бабка являлась гайкой ходового винта. На рисунке видна подвеска вертикального стержня с резцом на продольной бабке, подвешенной через две системы блоков на грузах. На холостом ходу нижняя бабка опускалась и резец отходил от изделия. При одновременном вращении рабочими ветвями веревок ходового винта и изделия резец нарезал резьбу на последнем. По мере нарезания резьбы ставились резцы с постепенно увеличивающимися коленами. Результат работы на таких станках всецело зависел от умения и глазомера.

*Бабка — название узла, используемого во многих видах металлорежущих или деревообрабатывающих станков.

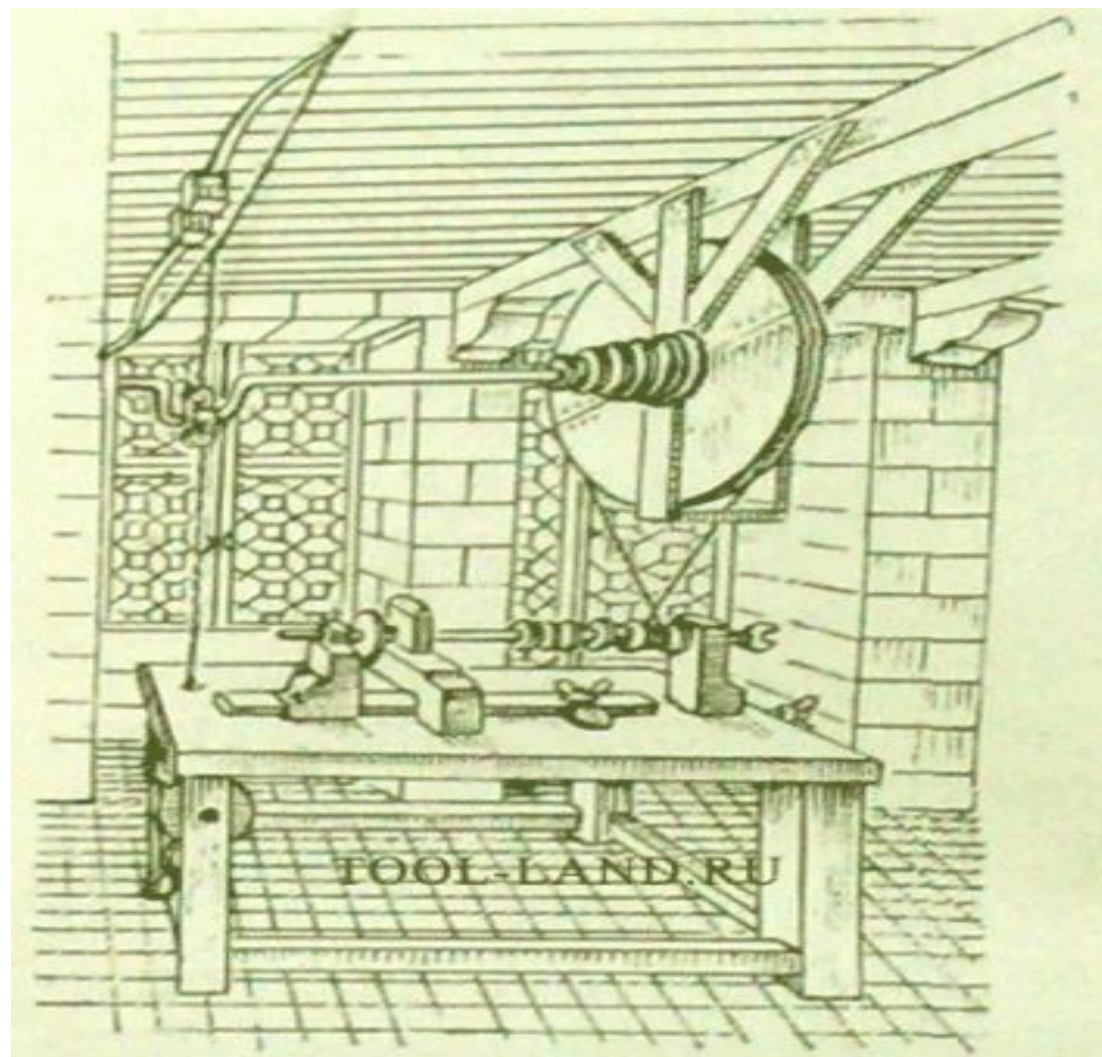
Токарный станок с канатным ручным приводом от маховика



Токарный станок с канатным ручным приводом от маховика

- В начале XVII века начинают применяться станки с непрерывным канатным ручным приводом от маховика, расположенного за станком. На следующем рисунке показан токарный станок, описанный в книге Соломона де Ко, изданной во Франции в 1615 г. На этом станке обрабатывались торцы изделия, причем опора каретки прижималась к копиру грузами.

Токарный станок Шерюбена



Токарный станок Шерюбена

Этот станок, описанный в книге Шерюбена (издана во Франции в 1671 г.), имел ряд конструктивных улучшений. Привод у станка был ножной, с тетивой, но вращение передавалось уже через коленчатый вал. В этом станке был применен ступенчато-шкивный привод.



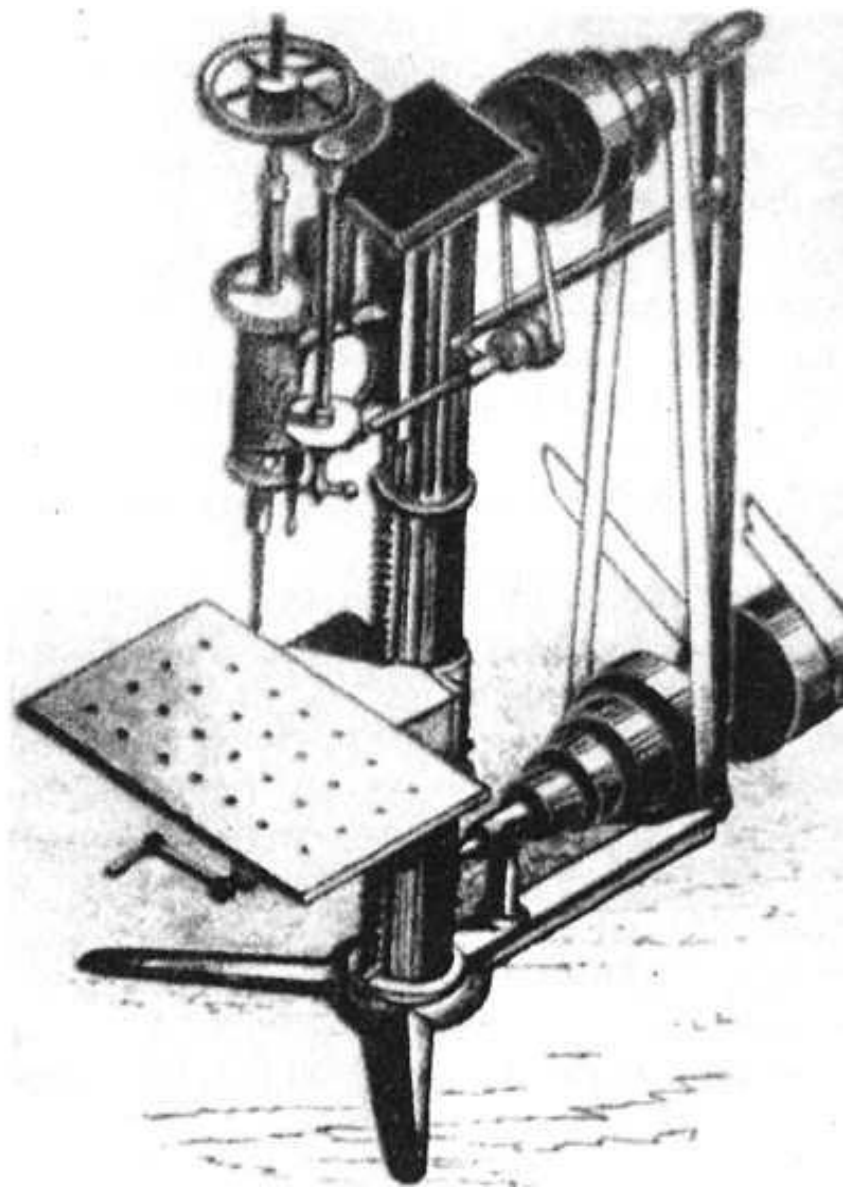
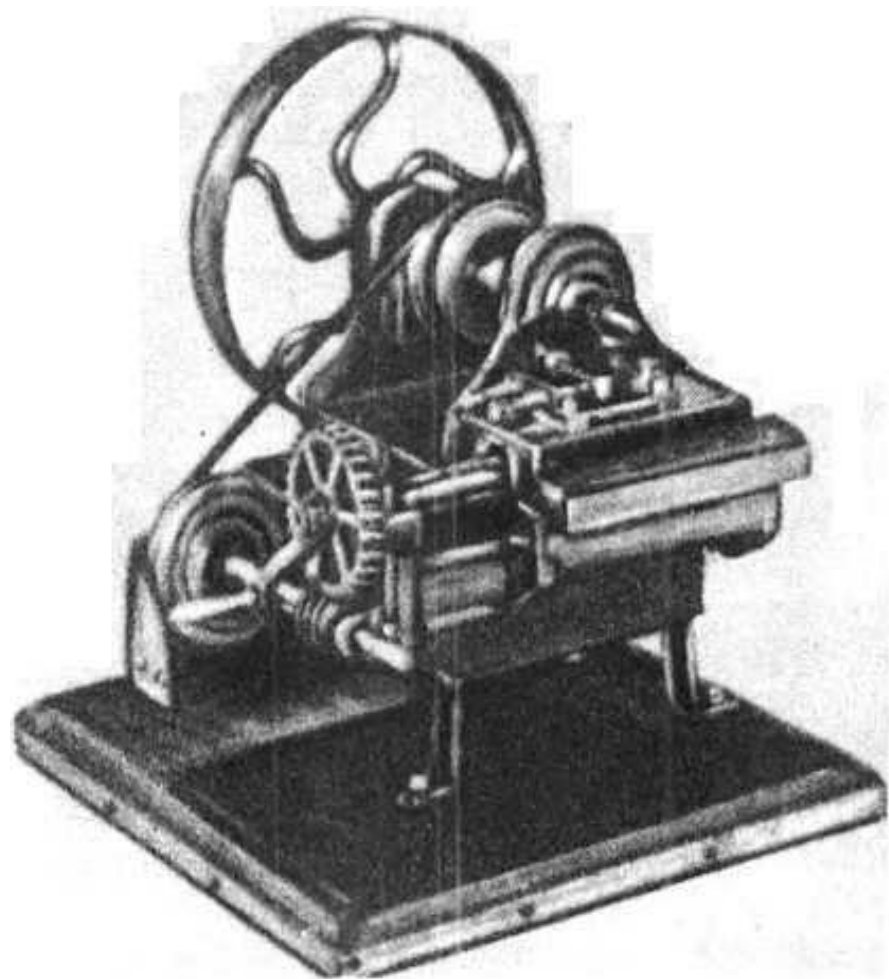
Токарно-копировальный станок
Нартова

- **История создания токарно-копировального станка**

- В 1717 г. Нартов создал универсальный **токарно-копировальный станок** с автоматическим суппортом*. Этот и несколько других станков Нартова хранятся в коллекции Эрмитажа, как шедевры инженерного искусства XVIII в. Двухъярусная станина-«верстак»- была искусно выполнена А.К. Нартовым из мореного дуба (он своими руками изготовил все до одной детали), точеные ножи и верхние стойки. К разработке его конструкции мастер приступил в 1718 г. Когда чертежи были готовы, и Нартов приготовился к практическому изготовлению деталей и узлов, труд над станком был прерван. Андрей Константиновича послали за границу получить сведения о «гнутии дуба, употреблявшегося в корабельное строительство», а также познакомиться с состоянием металлообработки. Два года продолжалось путешествие Нартов. Перед отъездом Нартову было поручено заказать изготовление этого станка в Англии. Вернувшись в Россию, Нартов написал докладную записку Петру 1, в которой перечислил все выполненные им за границей работы и вместе с этим сообщил, что заказать токарно-копировальный станок в Англии не удалось -- ни один из английских мастеров не взялся изготовить для него детали. Впоследствии Нартов сам с помощниками воплотил в металл и дерево свое изобретение. На это потребовалось изобретателю одиннадцать лет. Станок этот сохранился до сих пор и поражает совершенством своей кинематической схемы. Продольные перемещения суппорта в станке впервые совершенствовались автоматически. Ходовой винт его, сам по себе явившийся крупной технической находкой, имел различный шаг для копировальной и рабочей головок. Кстати, винт был нарезан Нартовым на специально созданном им винторезном станке. Заметим, что английский изобретатель моделей много десятилетий спустя все еще нарезал аналогичные винты для своих станков вручную - и резьба при большой трудоемкости ее выполнения таким образом получалась все таки грубой и неточной.
- *Суппорт- подвижные приспособления для фиксирования резца

- **Принцип работы**

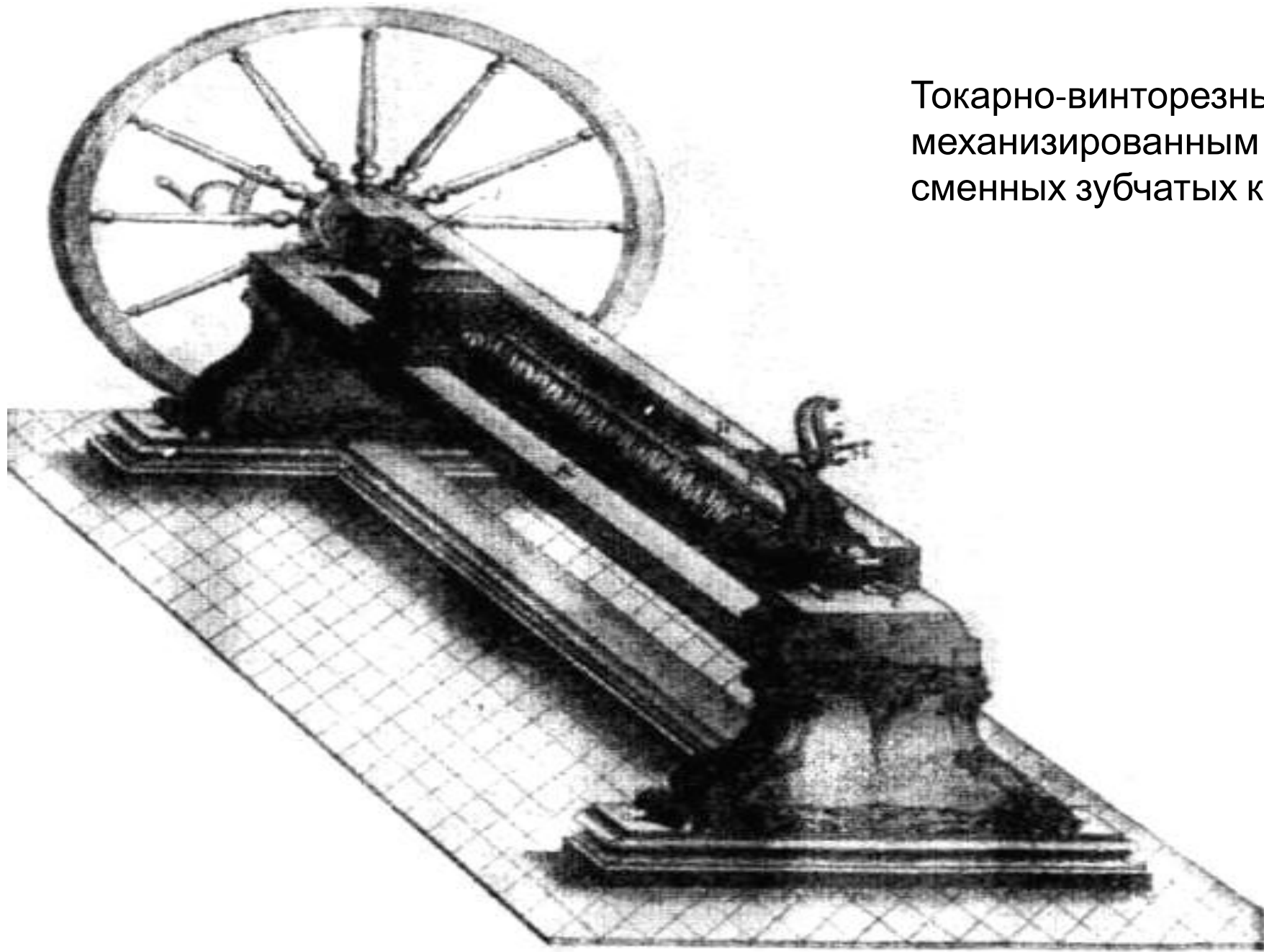
- Приводился станок в действие фигурной рукояткой, вращение от которой передавалось на шестерню промежуточного вала. Вал мог получать вращательное движение от ременного привода. Для этого был предусмотрен дополнительный шкив. На шпиндель станка сначала устанавливали образец-копир, затем - заготовку изделия.



- Изобретателем того, что можно назвать первым фрезерным станком считается Эли Уитни. Он жил во времена расцвета и активного развития промышленности и индустрии. Для многих операций требовалась специальная техника и новые изобретения намного упрощали работу. Одним из таких новшеств стал резавший металл станок Уитни.

Принцип действия станка Эли Уитни

- Металлический лист крепился на верстаке. Лекало накладывалось на лист сверху, и режущий инструмент двигался по очертаниям лекала. Стол станка был подвижен; привести его в движение можно было с помощью червячной передачи. Ранее для подобной обработки использовался резец, но с ним не каждый мог работать: резец требовал от рабочего специальных навыков. Уитни упростил задачу, заменив резец на железное колесо с зубцами по краям (многолезвийный режущий диск). Грань каждого зубца была слегка изогнута, заточена и закалена. При вращении колеса зубцы поочередно вступали в работу и каждый из них действовал как резец. Все зубцы вгрызались в металл с одинаковой силой, поэтому колесо обладало свойством ровно разрезать металл. Таким колесом обводились очертания лекала, укрепленного на металлической заготовке.



Токарно-винторезный станок с механизированным суппортом и набором сменных зубчатых колёс

Токарно-винторезный станок

- Нартов разработал конструкцию первого в мире токарно-винторезного станка с механизированным суппортом и набором сменных зубчатых колёс (1717). Впоследствии это изобретение было забыто, и токарно-винторезный станок с механическим суппортом и гитарой сменных зубчатых колёс заново изобрёл около 1800 года Генри Модсли.

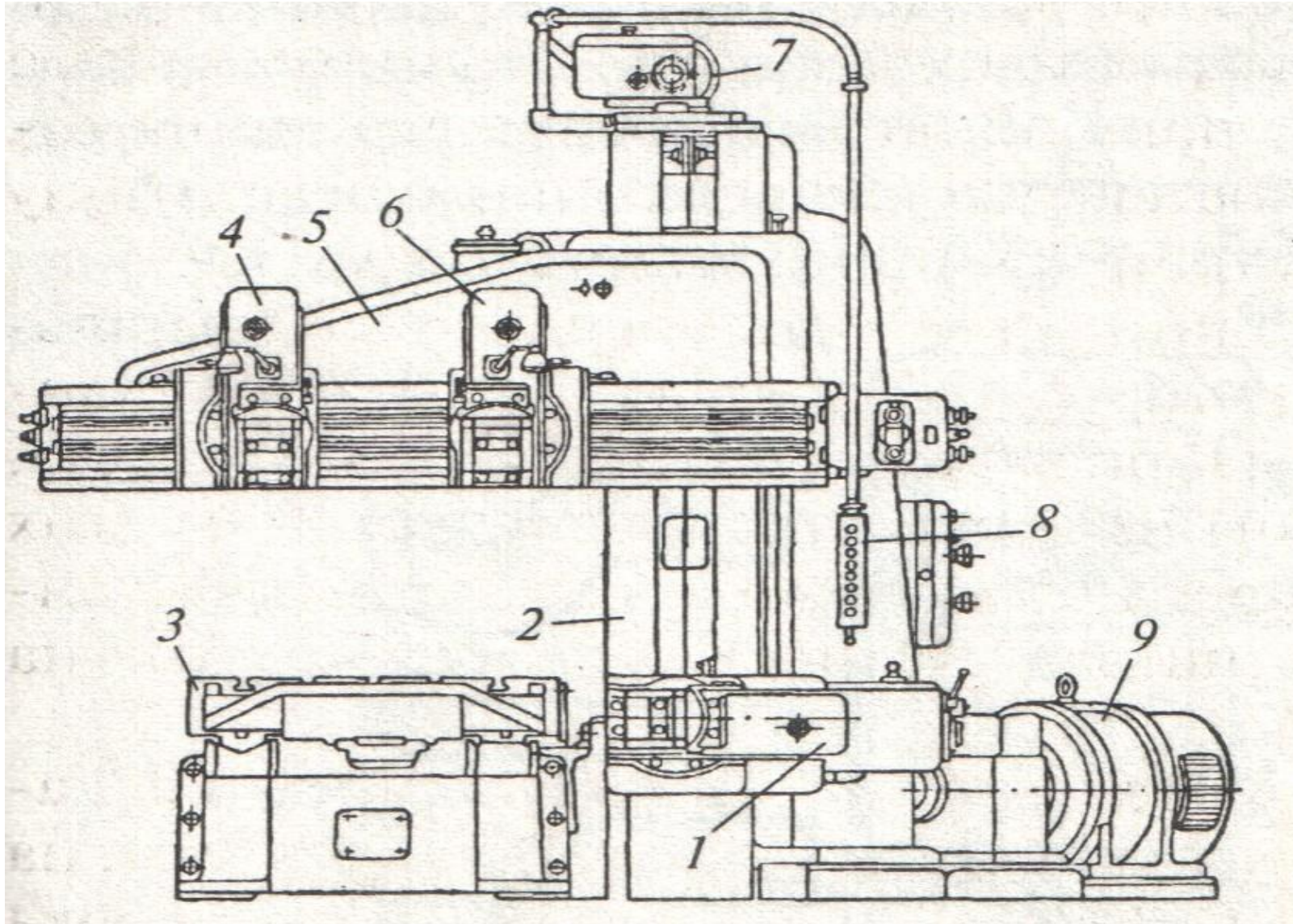
Вододействующий станок Батищева для обработки каналов стволов.



- Я. Батищев создал обтиральную машину для чистки стволов. Этот мастер первым в русском станкостроении соединил в единую цепь с общим приводом сверлильный, обтиральный и шустовальный станки. Механизация же процессов шустования и обтирания значительно облегчила тяжелые работы. Станок Батищева имел 12 специальных напильников вогнутой формы, механически прижимавшихся к стволам.

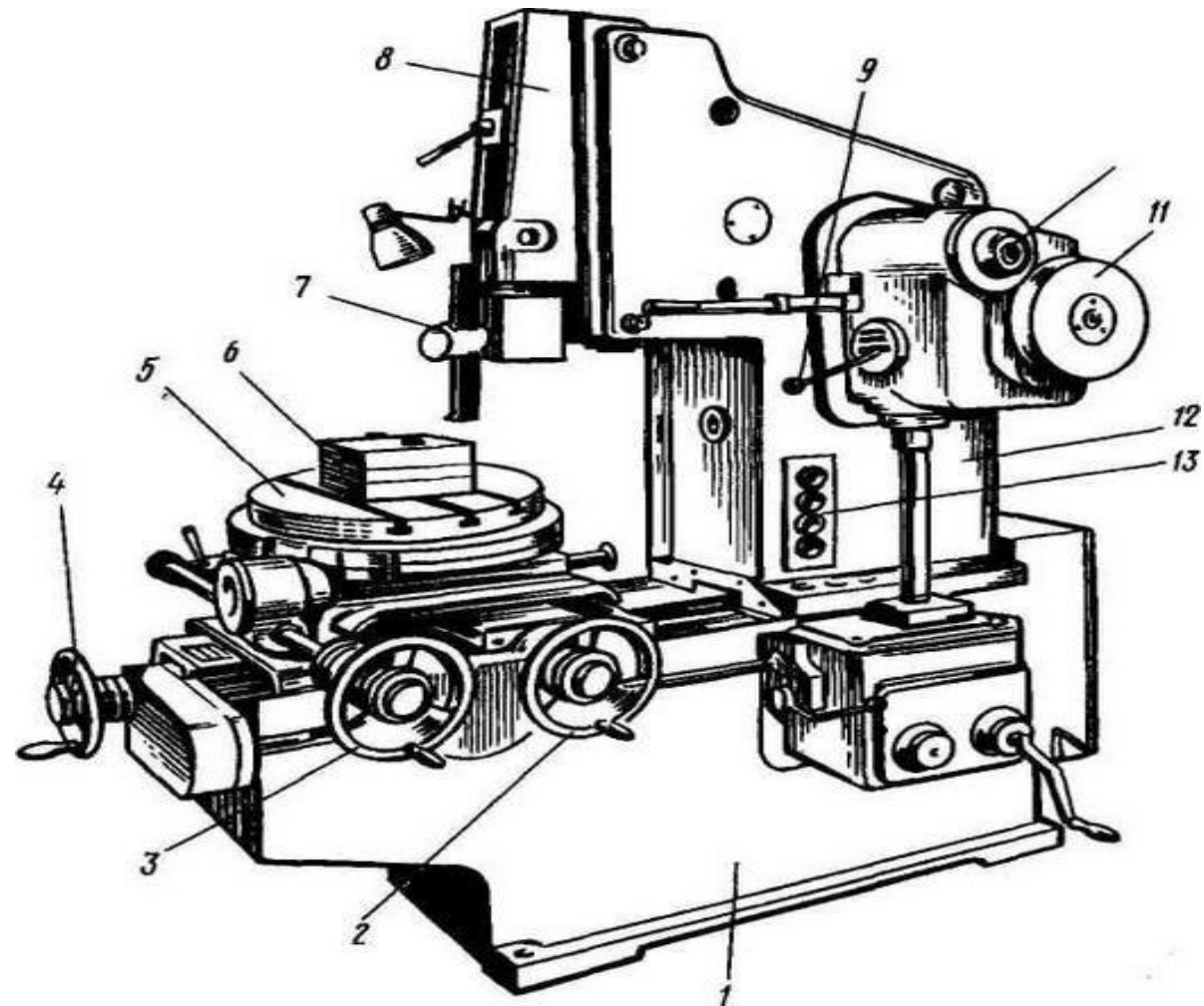
Современные станки.

Одностоечный продольно-строгальный станок



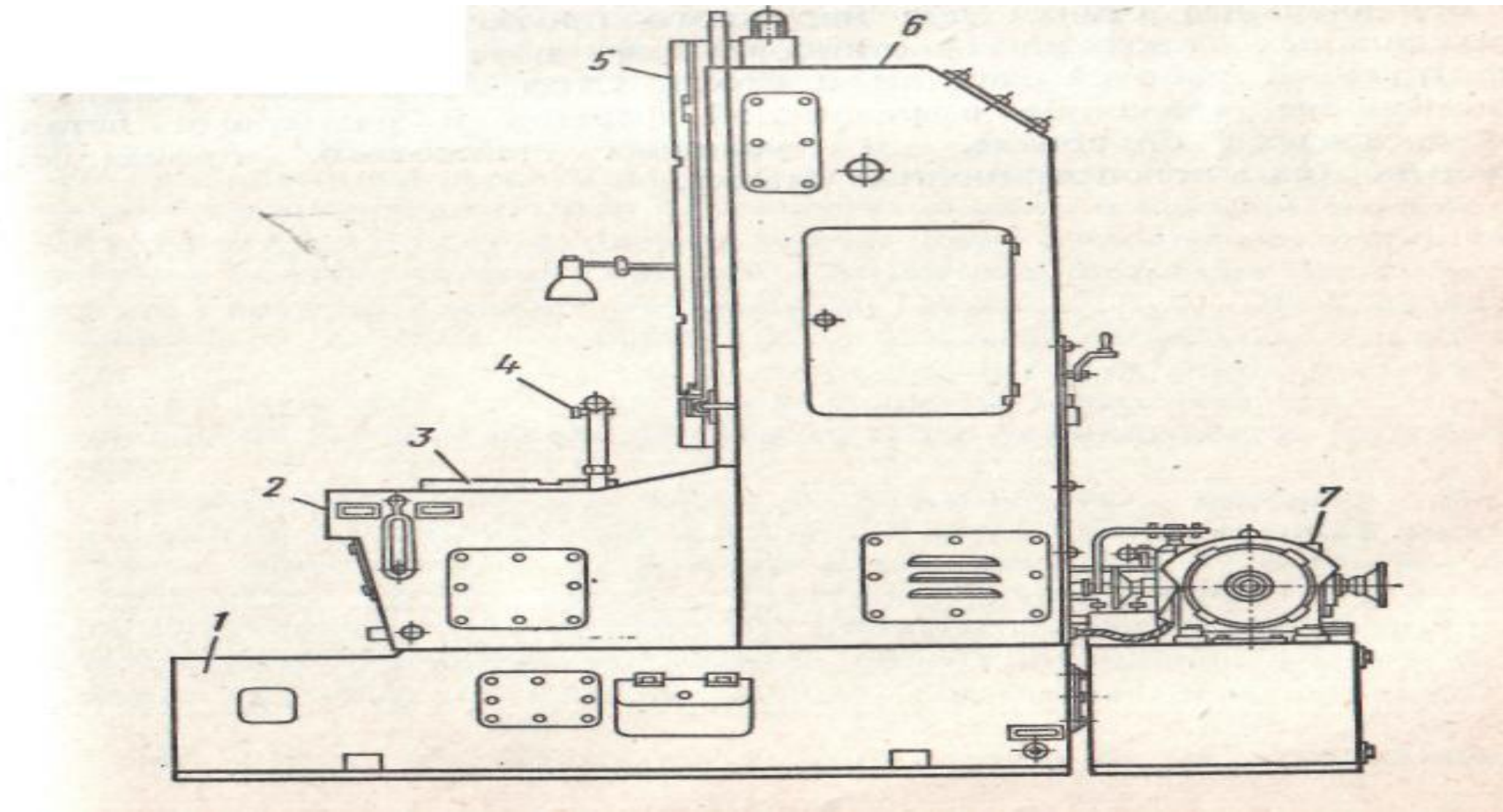
- Продольно-строгальные станки применяют для обработки горизонтальных, вертикальных и наклонных плоскостей крупных деталей (станин, корпусов, рам и т.д.) или для одновременной обработки нескольких последовательно закреплённых мелких деталей. У данных станков поступательно-возвратное движение совершает обрабатываемая деталь, а резец - периодическую подачу в поперечном направлении.
- Одностоечный продольно-строгальный станок показан на рис.1. Основными узлами этого станка являются стол (3), станина (2) и траверса (5). По траверсе перемещаются два вертикальных суппорта (4) и (6), а по вертикальным направляющим станины – боковой суппорт (1). Главное рабочее движение сообщается от электродвигателя (9) с помощью червячно-реечной передачи столу (3), а движение подачи – суппортам.
- Перемещение суппортов по направляющим траверсы и станины осуществляется предусмотренными для этой цели отдельными электродвигателями. Траверса (5) имеет ускоренное перемещение вверх и вниз по станине, осуществляемое электродвигателем (7). Управление станком сосредоточено на пульте (8), смонтированном на гибком шланге, который можно расположить в любом месте.

Долбежный станок



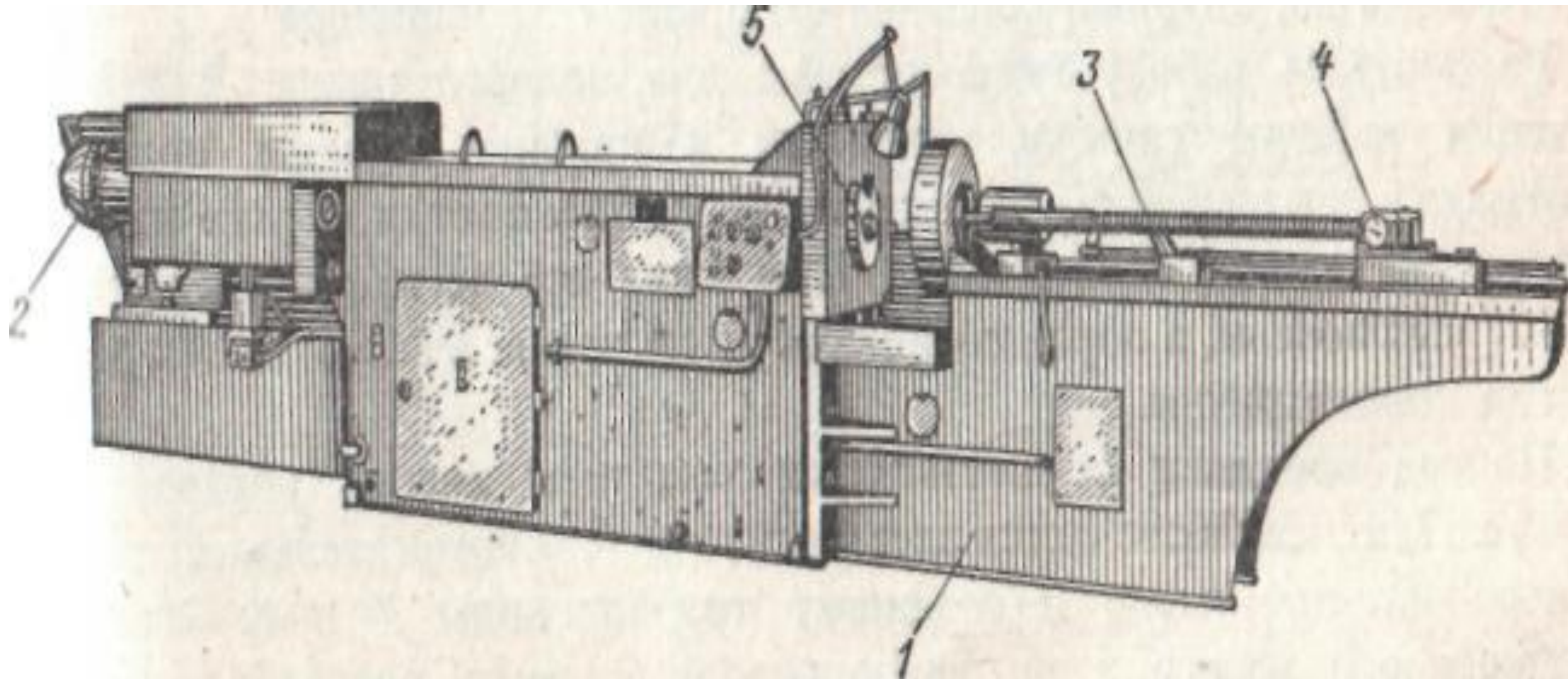
- Долбежные станки используют для обработки шпоночных пазов, канавок, фасонных поверхностей небольшой длины. Станки имеют рабочий ход, во время которого происходит рабочий и обратный ход, когда инструмент возвращается в исходное положение. Движение ползуна осуществляется, механическим и гидравлическим приводами. Механический привод осуществляется при помощи вращательной кулисы, приводимой, в движение в большинстве случаев от многоскоростных электродвигателей.

Вертикальный протяжной станок



- Станок сдвоенный, он имеет два стола и две каретки. Работа кареток согласована: если с одной стороны совершается рабочий ход, то с другой — холостой ход. Рабочие каретки и столы приводятся в движение при вертикальные станки для наружного - протягивания отличаются от вертикальных протяжных станков для внутреннего протягивания конструкцией рабочей каретки и стола. Стол здесь имеет поперечное перемещение, связанное с различной формой и размерами деталей, подвергаемых обработке. В условиях массового производства применяются многопозиционные станки. помощи гидропривода.

Горизонтальный протяжный станок



- Отечественное станкостроение выпускает горизонтальные протяжные станки В полый части сварной станины. 1 коробчатой формы смонтированы основные агрегаты гидравлического привода, являющегося основным для этого вида станков. Слева расположен силовой цилиндр 2. Шток поршня связан с рабочими салазками, которые, перемещаясь в направляющих вдоль оси станка, служат дополнительной опорой. На конце штока насажена втулка с патроном для закрепления левого конца протяжки 3; правый конец ее зажат во вспомогательном патроне 4. Приспособление для установки детали и сама деталь упираются в неподвижный корпус 5 станины. Правая часть станины приставная и служит для монтажа узлов автоматического подвода и отвода протяжки. Необходимые движения осуществляются вспомогательным силовым цилиндром, смонтированным в правой части станка. Происходит это следующим образом. При рабочем ходе влево салазки вспомогательного патрона 4 сопровождают протяжку до тех пор, пока не коснутся жесткого упора. При этом связь между протяжкой и патроном прерывается с помощью подпружиненного кулачка. После этого происходит рабочий ход, осуществляемый силовым цилиндром 2. При обратном ходе задний хвостовик протяжки, снова входит во вспомогательный патрон и толкает его вправо в исходное положение. Станок работает с полным и простым циклом.
- При полном цикле прямого хода осуществляется подвод протяжки, замедленный рабочий ход; настроенный рабочий ход - замедленный рабочий ход при работе калибрующих зубьев и стоп. При обратном ходе осуществляется замедленный ход и отвод протяжки. Простой цикл отличается от полного отсутствием подвода и отвода протяжки.

Вывод:

Еще в древнем мире человек положил начало станкостроению. С тех пор люди создали множество станков различных типов, что позволяет людям живущим в современном мире упростит их жизнь. Также станкостроение способствует производству огромного количества разнообразных товаров, что в свою очередь оказывает большую помощь различным странам в экономическом положение.