

Рис.

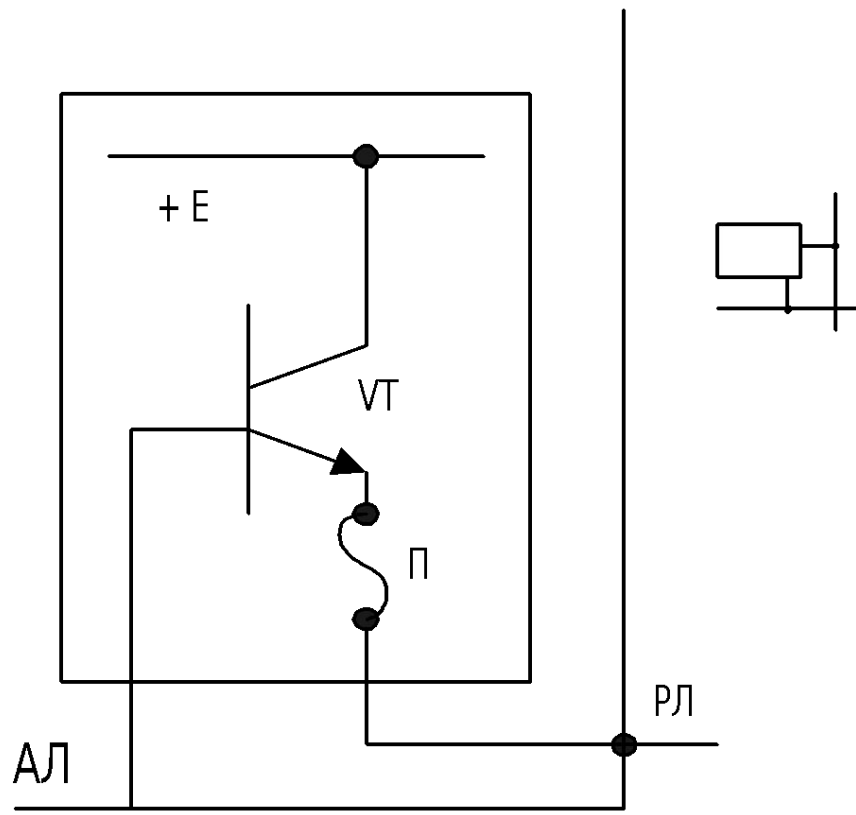


Рис.

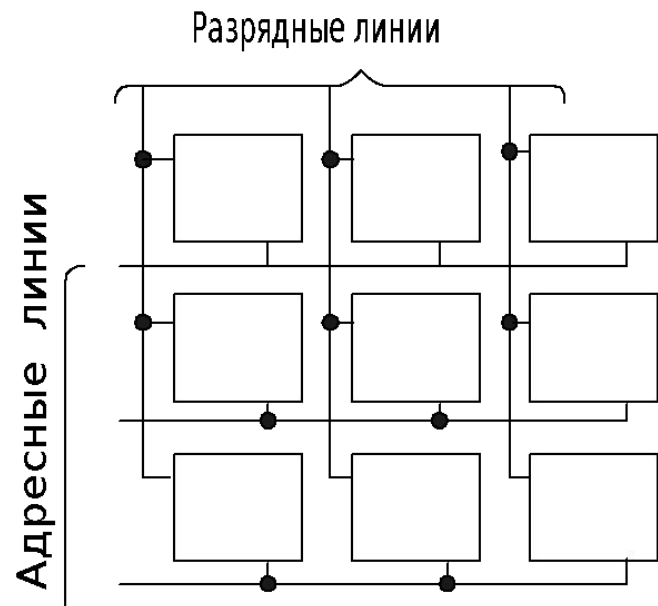


Рис. 7.4.

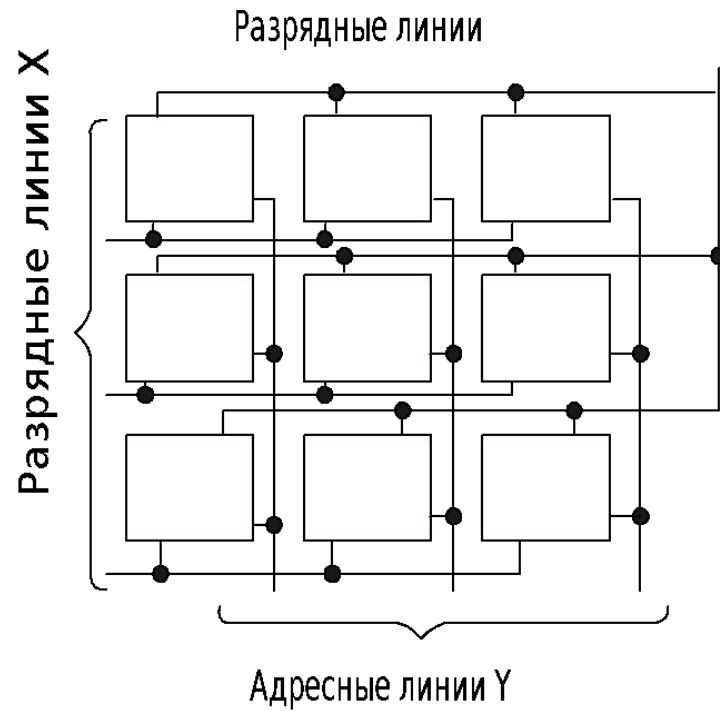
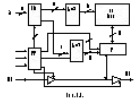
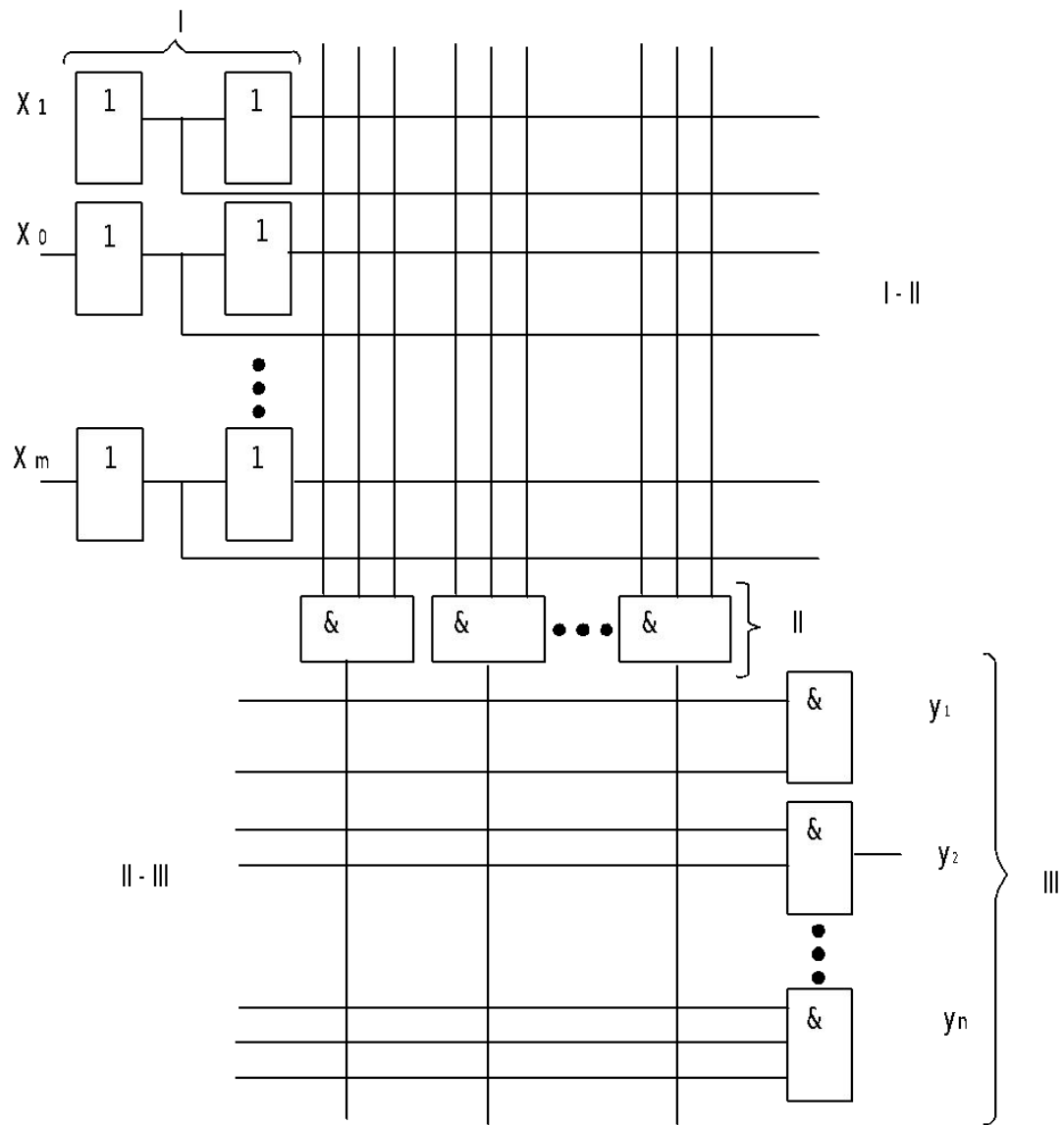


Рис. 7.5.





Сектор	Интервал		Интервал	Сектор	Интервал	Сектор	Интервал	Сектор	...	Сектор	Интервал		Интервал	Сектор	Интервал
m	4		1	1	3	2	3	3	..	m	4		1	1	3

574
байта

Идентификатор сектора	Интервал 2	Поле данных
-----------------------	------------	-------------

Адресный маркер	Номер дорожки	Номер головки	Номер сектора	Длина сектора	Контрольные байты
-----------------	---------------	---------------	---------------	---------------	-------------------

12 байт '00'
3 байта 'A1'
1 байт 'FE'

1 байт 2 байт 3 байт 4 байт 5, 6 байт

Маркер данных	Данные	Контрольные байты
---------------	--------	-------------------

12 байтов '00' 512 байт

3 байта 'A1' Циклический контроль

1 байт 'FE' контроль

или 'F8' 2 байта

