

Дипломный проект на тему
**«Реконструкция печей ДНС-1 ЦДНГ-2
на Повховском месторождении»**



ВСЕГДА В ДВИЖЕНИИ!

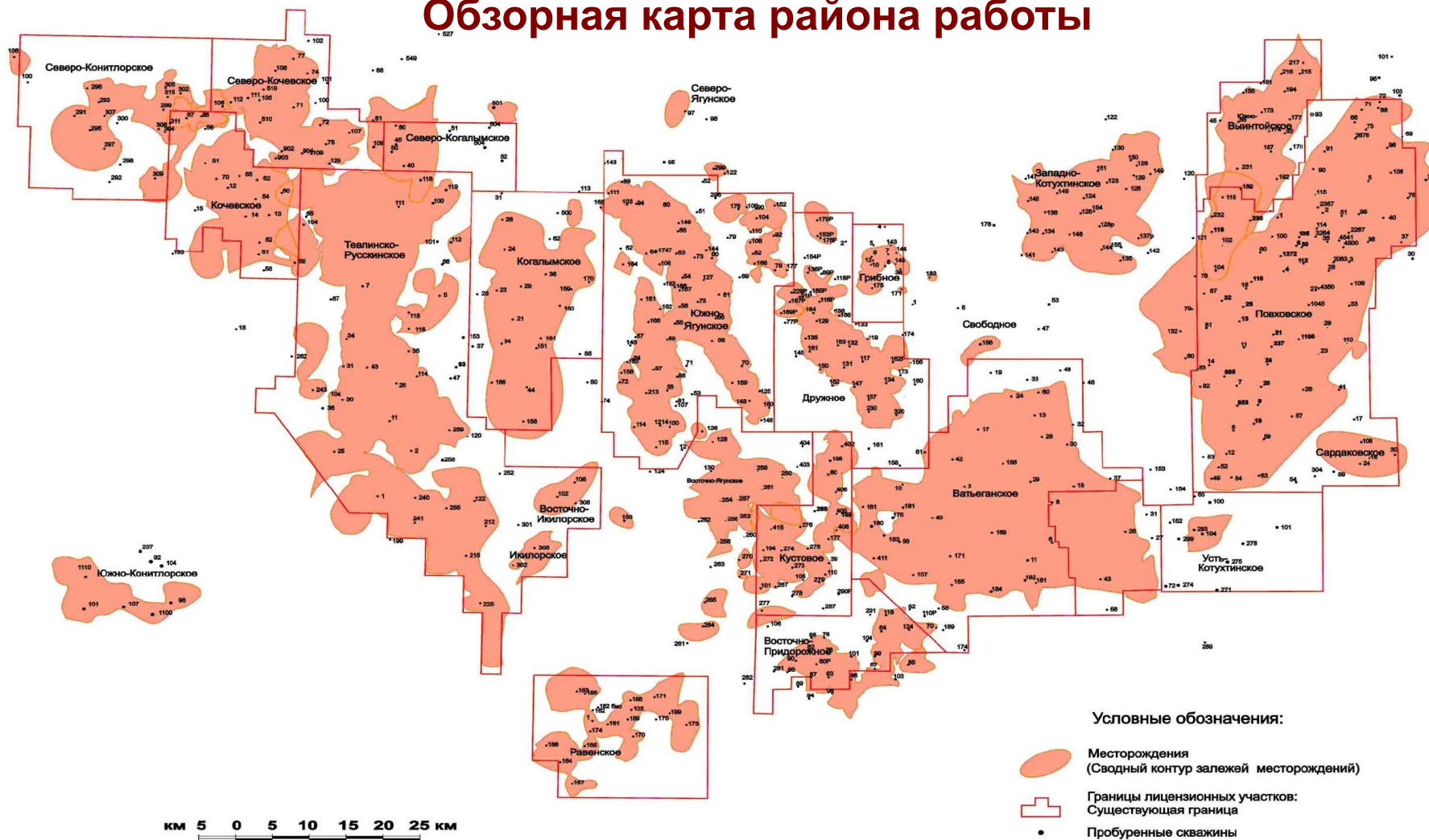


**Студент РН-14з-1
Элимурадов Я.Б**

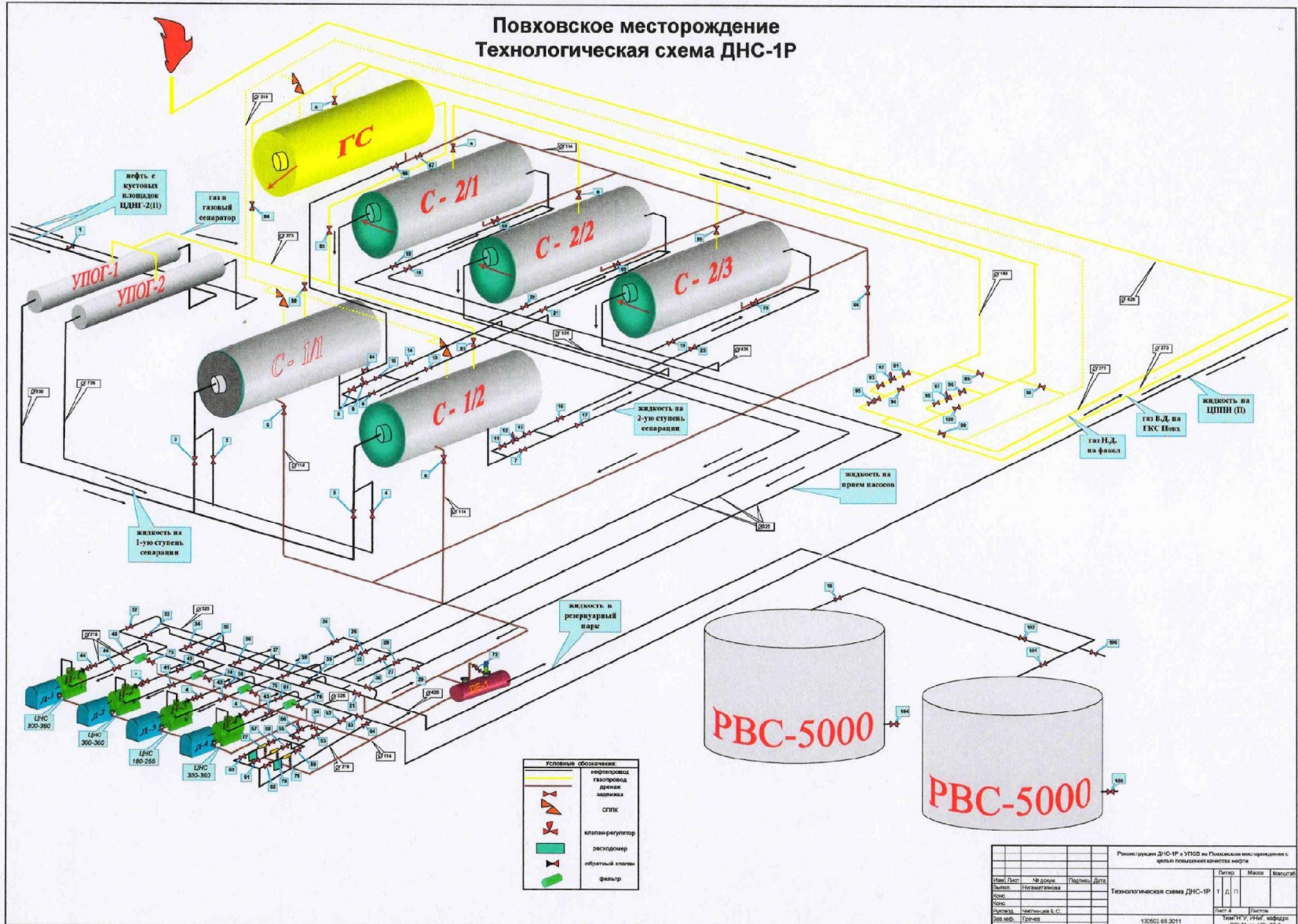
Общие сведения о месторождении



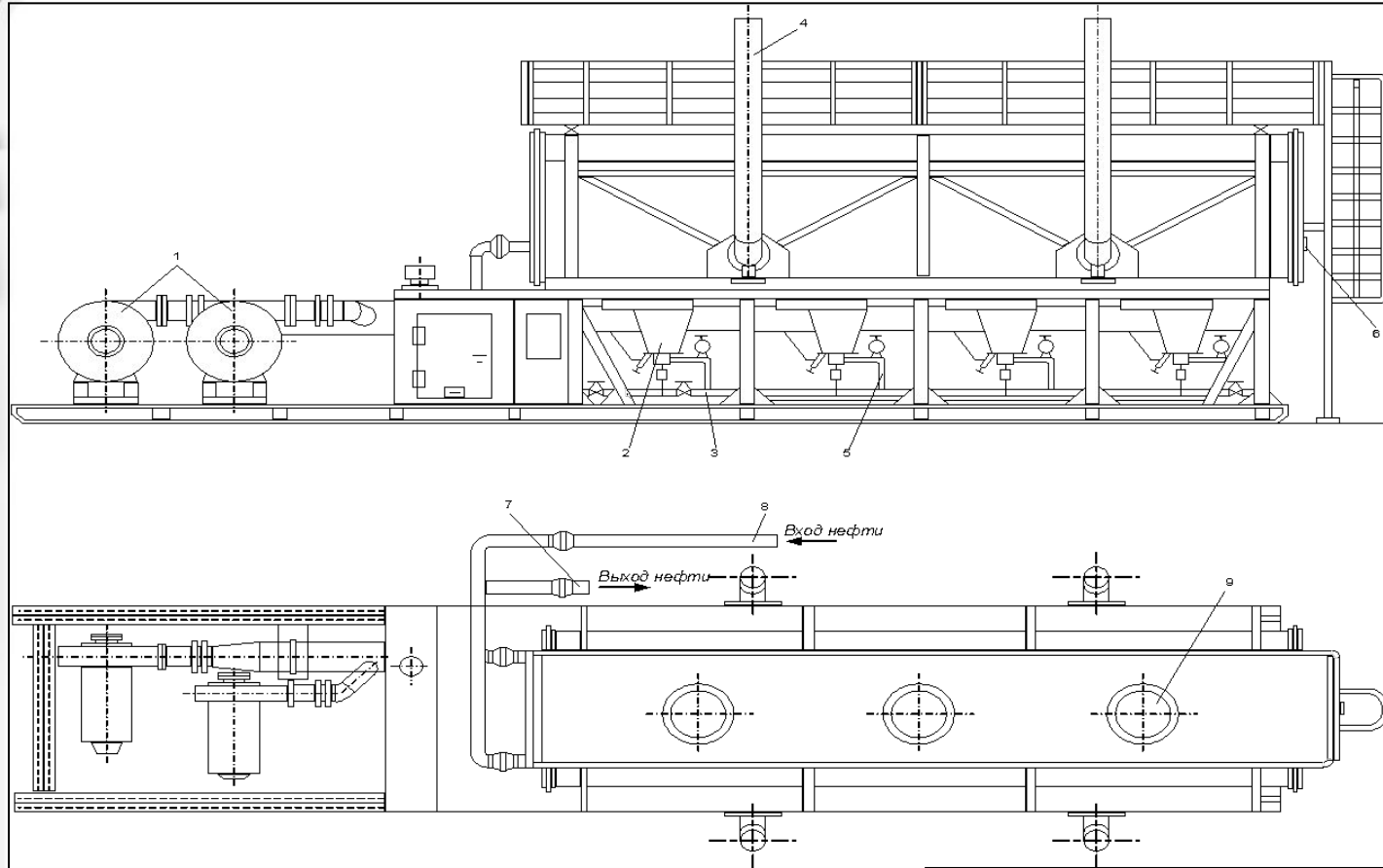
Повховское месторождение Обзорная карта района работы



Повховское месторождение Технологическая схема ДНС-1Р



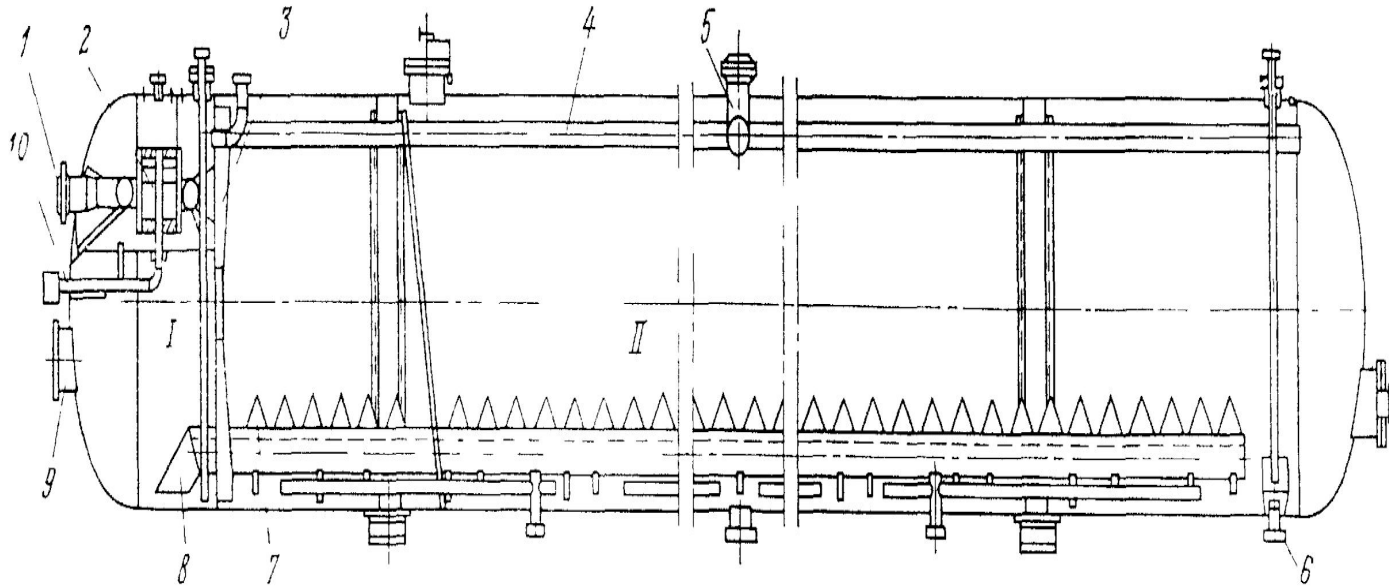
Технический чертёж Печь-ПТБ-10-16



Поз.	Обозначение	Наименование	Кол. Прим.
1		Вентилятор	2
2		Камера сгорания	4
3		Коллектор газа к основным горелкам	1
4		Дымовая труба	4
5		Коллектор газа к запальным горелкам	1
6		Смотровой люк	3
7		Трубопровод выхода нефти	1
8		Трубопровод входа нефти	1
9		Взрывной клапан	3

Изм.	Лист	№ докум.	Подпись	Дата	Технический чертёж Печь ПТБ-10-16 130503.65.2011	Лит.	Лист	Листов
Разраб.								
Провер.								
Реценз.								
Н. Контр.								
Утверд.								

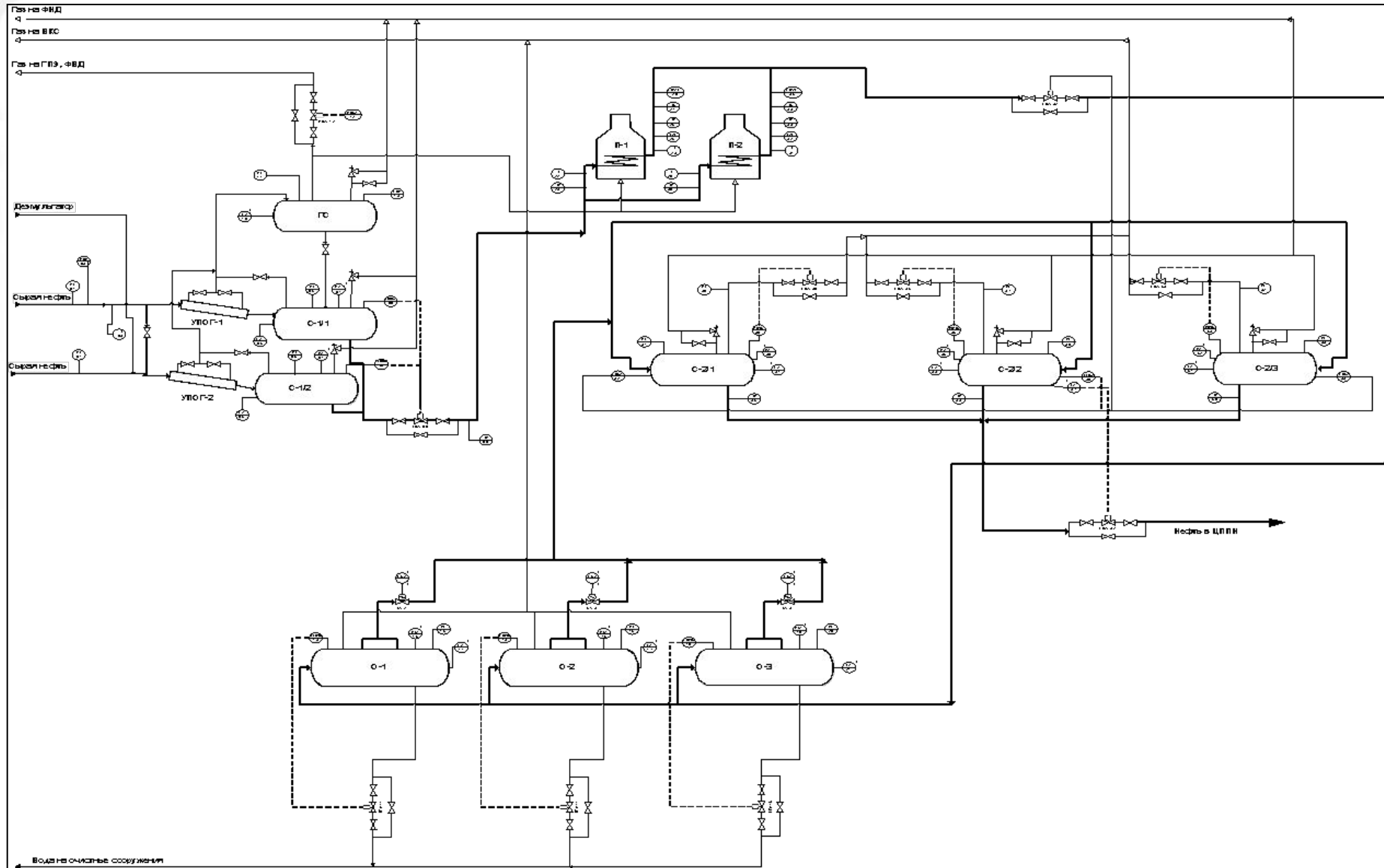
Технический чертёж Отстойника ОГ 200С



Поз.	Обозначение	Наименование	Кол.	Прим.
I		Сепарационная часть	1	
II		Отстойная часть	1	
1		Штуцер	1	
2		Сепаратор газа	1	
3		Перегородка	1	
4		Сборники нефти	1	
5		Штуцер	1	
6		Штуцер	1	
7		Распределители	2	
8		Коллектора	2	
9		Люк	1	
10		Штуцер вывода газа	1	

					Реконструкция ДНС1Р на Повховском месторождении			
Изм	Лист	№ докум.	Подпись	Дата				
Разраб.					Технический чертёж Отстойника ОГ 200С	Лит.	Лист	Листов
Провер.								
Реценз.								
Н. Контр.								
Утверд.					130503.65.2011			

Принципиальная технологическая схема и схема автоматизации после реконструкции



Технологические показатели работы ДНС1Р на Повховском месторождении до и после реконструкции.



<i>Показатели до реконструкции</i>		<i>Показатели после реконструкции</i>	
Обводнённость	76%	Обводнённость	0,3-0,5%
Производительность	5млн. т. нефти	Производительность	5млн. т.нефти
Подготовленная нефть	_____	Подготовленная нефть	1,34 млн. т. нефти

СПАСИБО ЗА ВНИМАНИЕ!