

РЕКОНСТРУКЦИЯ СИСТЕМЫ
ЭЛЕКТРОСНАБЖЕНИЯ П.
СОЛОНЦЫ
ЕМЕЛЬЯНОВСКОГО РАЙОНА
С РАЗРАБОТКОЙ АСКУЭ БП.
КОМПЛЕКСНЫЙ
ДИПЛОМНЫЙ ПРОЕКТ.

Проектировал студент: Матвеева Е.С.

СХЕМА ЭЛЕКТРОСНАБЖЕНИЯ П. СОЛОНЦЫ ДО РЕКОНСТРУКЦИИ

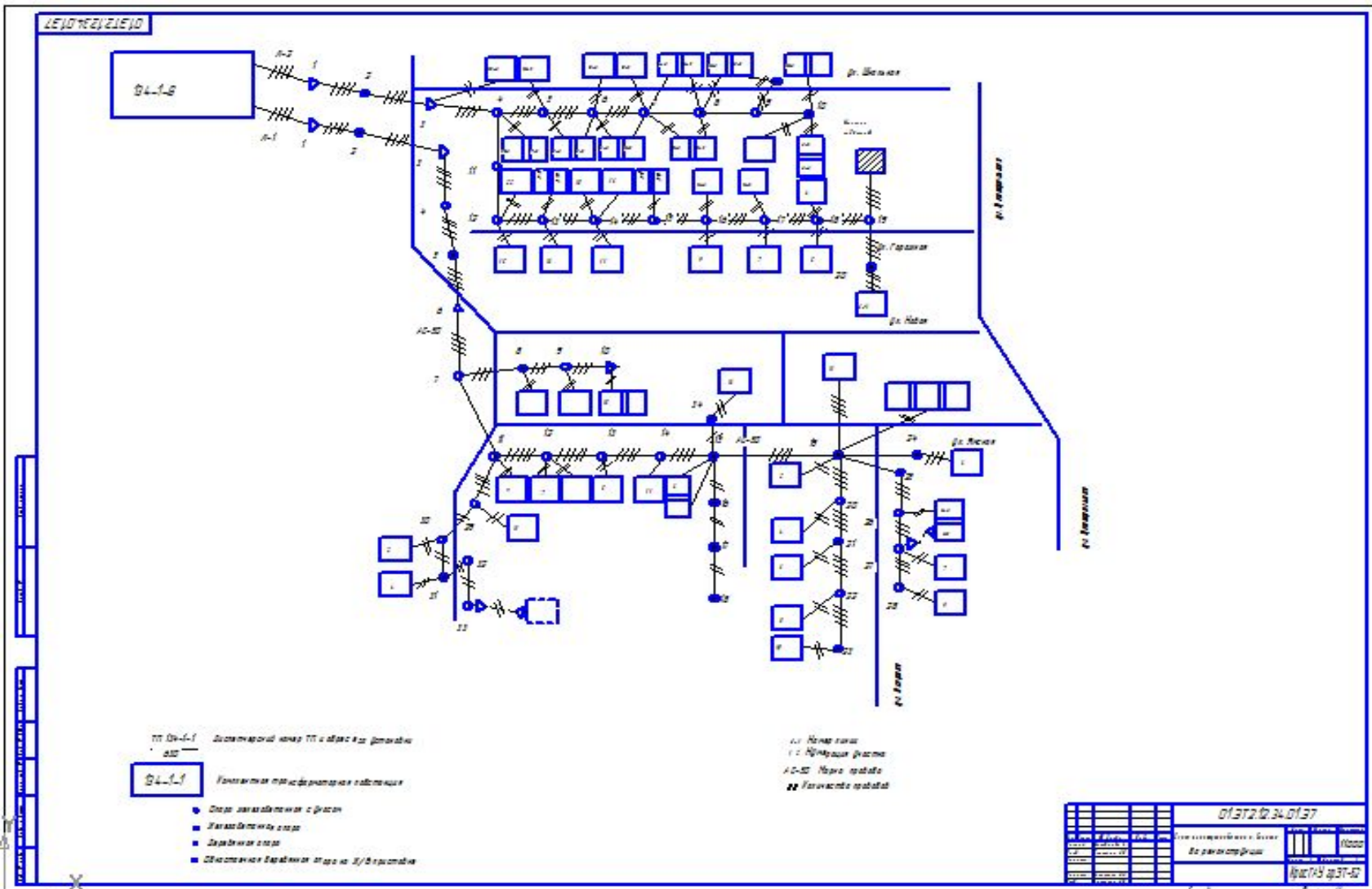


СХЕМА ЭЛЕКТРОСНАБЖЕНИЯ П. СОЛОНЦЫ ПОСЛЕ РЕКОНСТРУКЦИИ

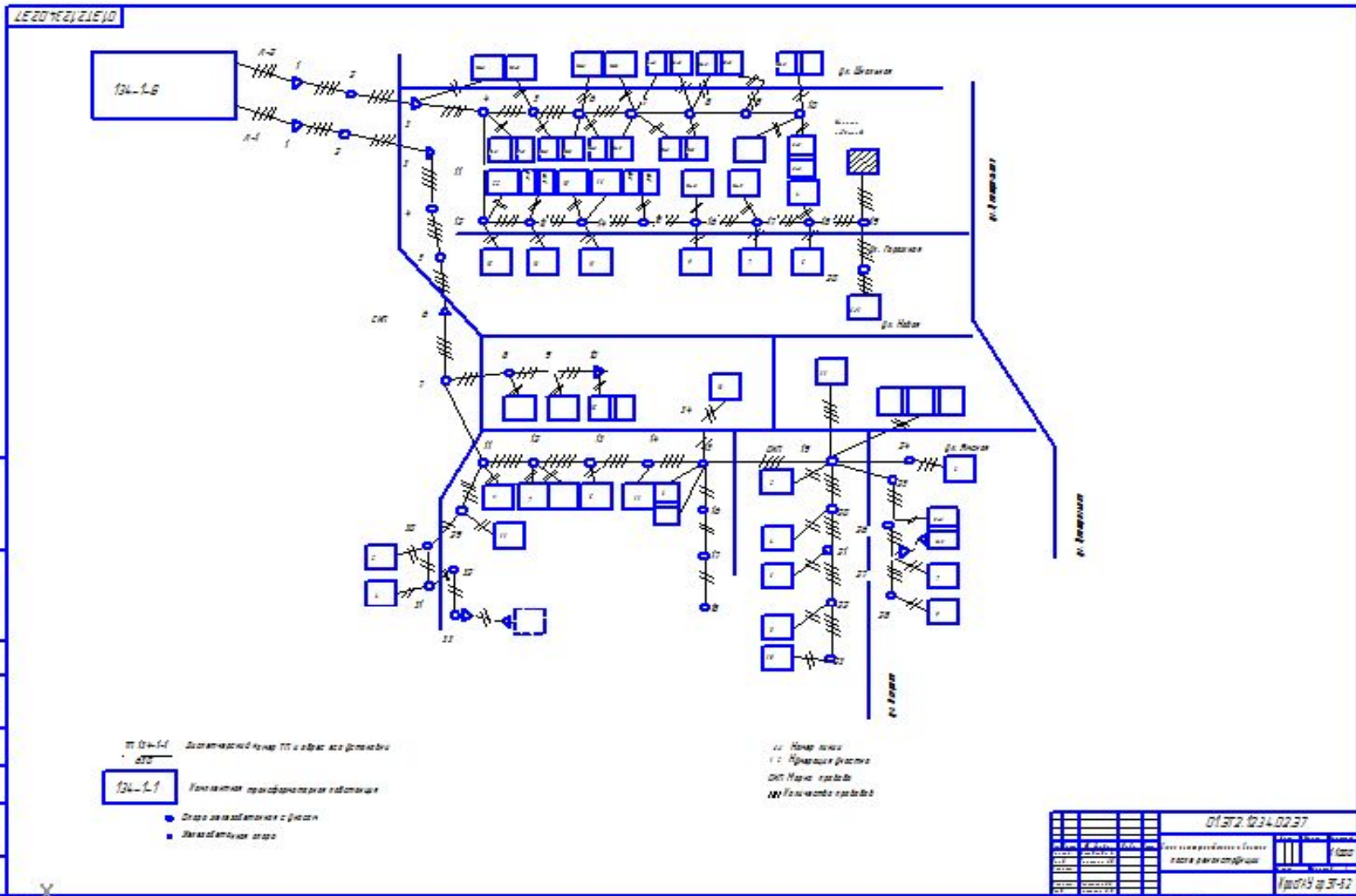
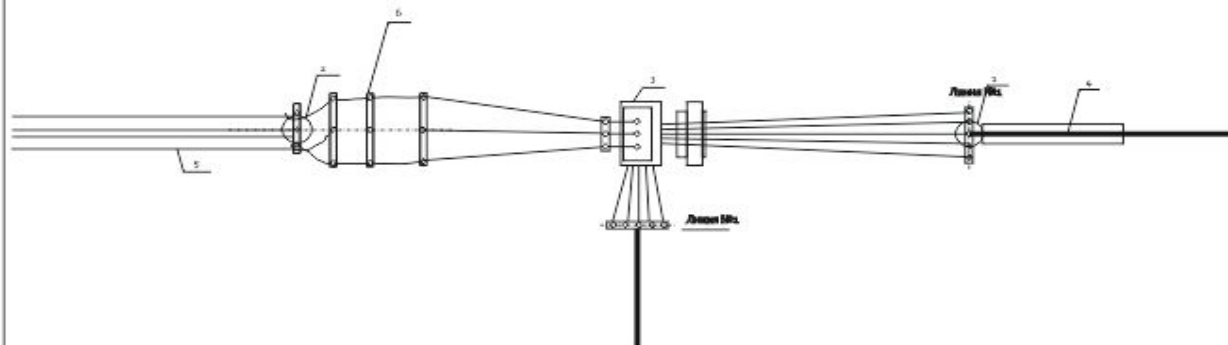
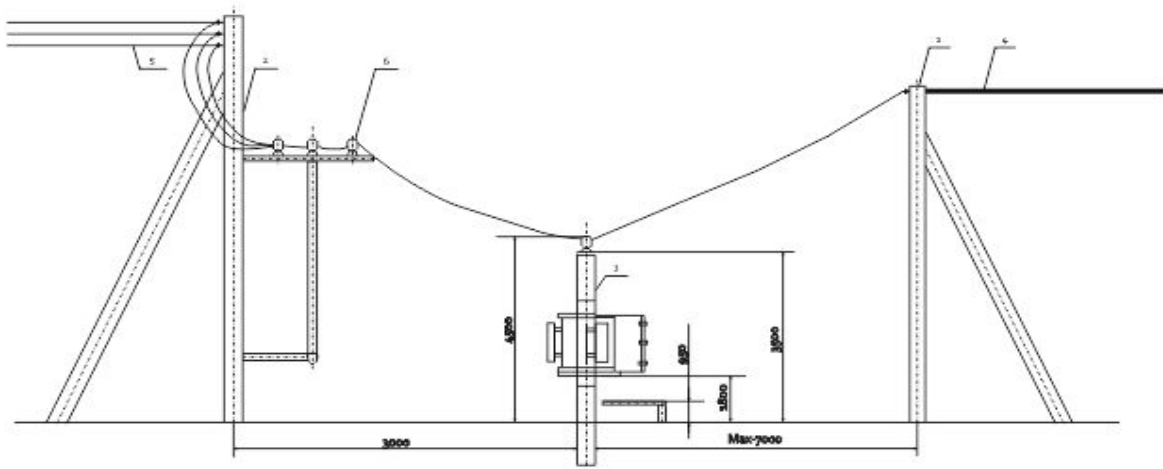


СХЕМА ВНЕШНИХ ПРИСОЕДИНЕНИЙ К ТП 10/0,4 кВ

ОВ 10 К. С1 СК. 00



№	Наименование	Кол.	Примечание
1	Концевые опоры ВЛ 0,4 кВ	2	
2	Концевые опоры ВЛ 10 кВ	2	
3	КТП 0,4 кВ	1	
4	Провод 0,4 кВ СИП-1-2х0	12	
5	Провод 10 кВ СИП-1-2х0	3	
6	Разъединитель РД 10/0,4	1	

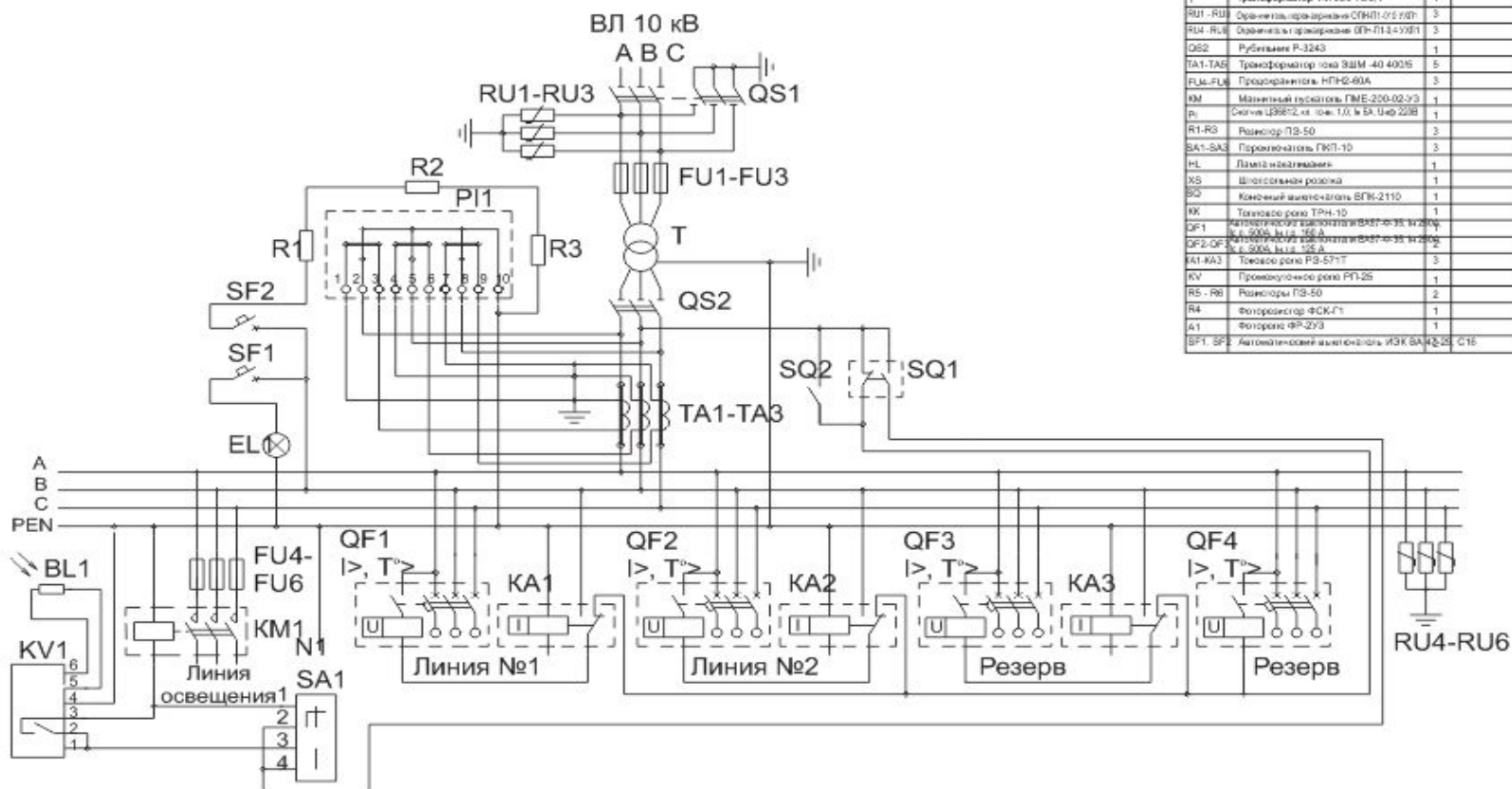
01.01.12.34.03.00

Схема внешних присоединений ТП 10/0,4 кВ

Креп./У пр 3Т-52

ПРИНЦИПИАЛЬНАЯ СХЕМА ТП 630 кВА

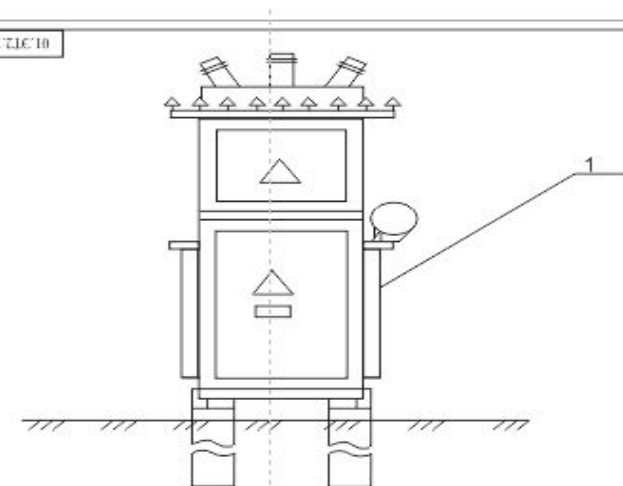
01.3Т2.12.34.04 Э3



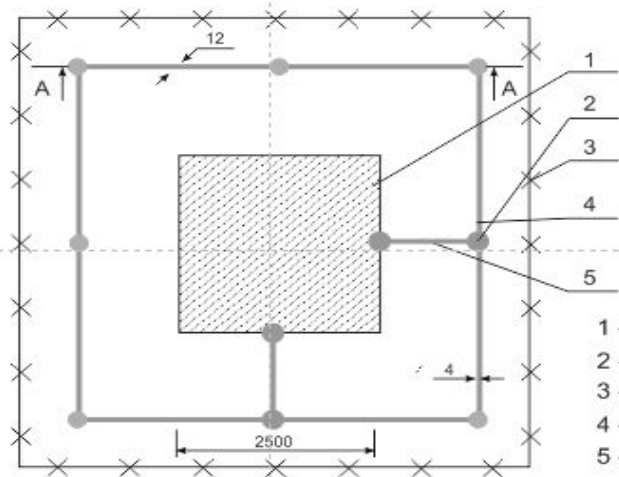
Обозн.	Наименование	Кол.	Примеч.
QS1	Разъединитель РНДА - 10/200	1	
T	Трансформатор ТМ 630 10/0,4	1	
RU1 - RU3	Счетчик электроэнергии СЧЭП-012-10Т	3	
RU4 - RU6	Счетчик электроэнергии СЧЭП-П13-10Т1	3	
QS2	Рубильник Р-3243	1	
TA1-TA3	Трансформатор тока ЗИМ -40 400/5	5	
RM-FU6	Предохранитель РПН-2-60А	3	
KM	Магнитный пускатель ПМЕ-200-02-У3	1	
R1	Счетчик Ц36872, ст. ток. 1,0, 5 А, 0,ар.22В	1	
R1-R3	Релектор РБ-50	3	
SA1-SA3	Переключатель ПКП-10	3	
HL	Лампа накаливания	1	
XS	Штепсельная розетка	1	
BS	Ключевой выключатель ВКК-2110	1	
KK	Товарное реле ТРН-10	1	
QF1	Автоматический выключатель ВА47-35 16А, 3-полюс, 500В, 10кА	2	
QF2-QF3	Автоматический выключатель ВА47-35 16А, 3-полюс, 500В, 10кА	2	
KA1-KA3	Товарное реле РБ-571Т	3	
KV	Промышленное реле РП-25	1	
RS - RB	Релекторы РБ-50	2	
R4	Фотоэлемент ФСК-Г1	1	
A1	Фотоэлемент ФР-2У3	1	
SF1, SF2	Автоматический выключатель ИЭК ВА47-35 С15		

ЗАЕМЛЯЮЩЕЕ УСТРОЙСТВО ТП 630 кВА

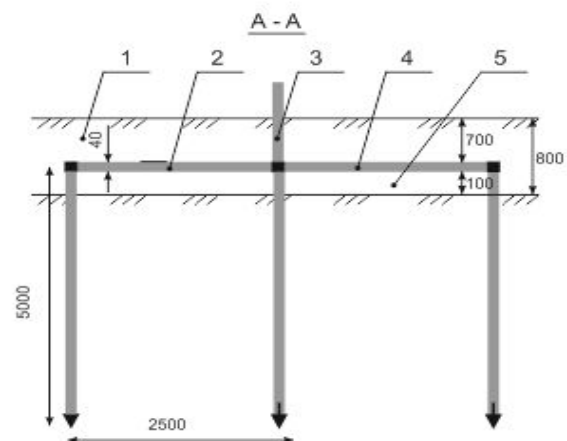
01.ЭТ2.12.34.05 ВО



- 1 - Траншея
- 2 - Сварное соединение
- 3 - Соединительная шина
- 4 - Соединительная полоса
- 5 - Вертикальный заземлитель



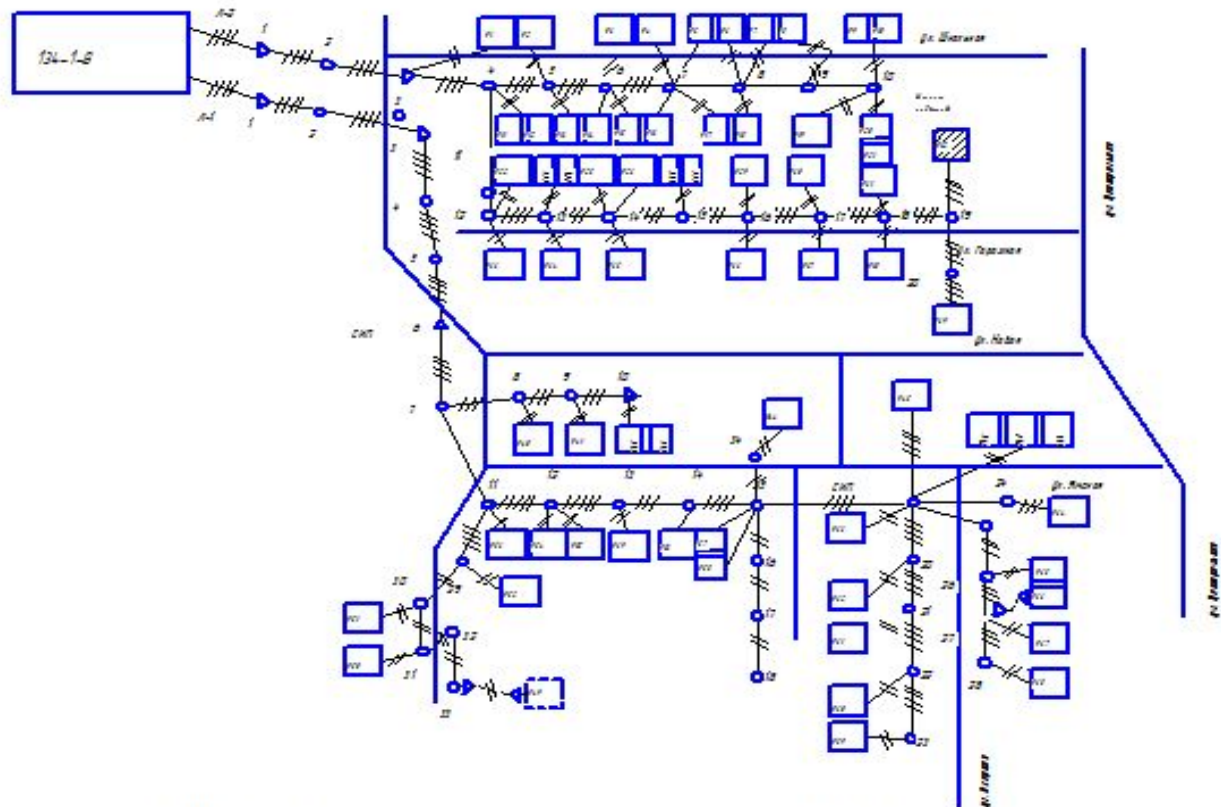
- 1 - Трансформатор
- 2 - Вертикальный заземлитель
- 3 - Ограждение подстанции
- 4 - Соединительная полоса
- 5 - Соединительная шина



01.ЭТ2.12.34.05 ВО	
Земляющее устройство ТП-630 кВА	
КрыГМУ гр.ЭТ-52	

АСКУЭ БП СХЕМА ЭЛЕКТРИЧЕСКОГО РАСПОЛОЖЕНИЯ ОБОРУДОВАНИЯ

1000000000



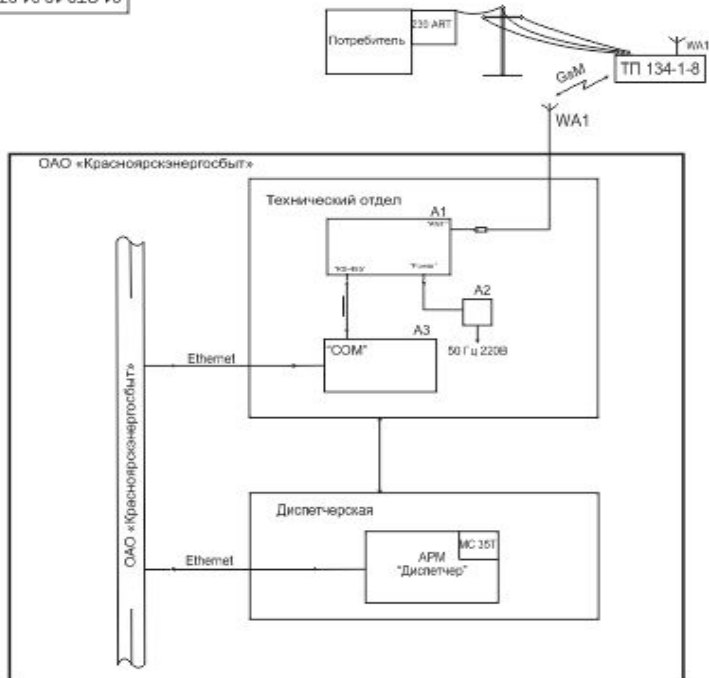
ТТ 10-1-1 Система питания ТТ в объект извне
 10-1-1 Система трансформации питания
 ● Опер. заводские с групп
 ■ Запасные с групп
 П.Л. 10-1-1

1-1 Конт. разн.
 1-1 Конт. разн.
 10-1-1 Конт. разн.
 10-1-1 Конт. разн.

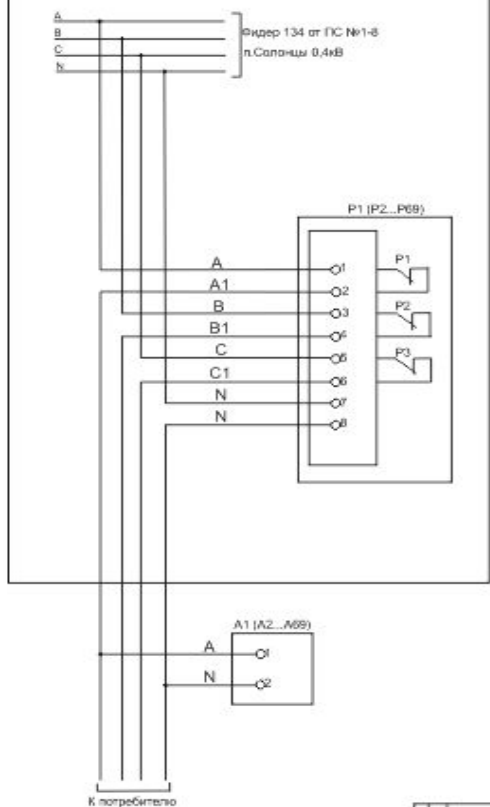
01.37.1234-02.37	
Исполнитель:	Исполнитель:
Проверенный:	Проверенный:
Согласованный:	Согласованный:
Дата:	Дата:
Лист:	Лист:

ОБЩИЙ ВИД СИСТЕМЫ АСКУЭ БП.

01.ЭТ2.12.34.07 Э1



Склады №118, 119, 110, 111, 112, 113, 114, 115, 119, 125, 121, 122, 123, 124, 126, 127, 128, 129, 130, 131, 133 по ул. Рысская. Склады № 2, 3, 24, 25, 26, 27, 28, 29, 217 по ул. Школьная.
Склады №6212, 213, 214, 215, 216, 217, 218, 219, 220 по ул. Горького



Поз. обознач.	Наименование	Количество
A1	Терминал сотовый Siemens MC - 35i	1
A2	Блок питания AC - 220 - N - 12 - 500	1
A3	Сервер АСКУЭ	1
WA1	Антенна (шлюз) GSM "Меркурий 228"	1
230 ART	Счетчик Меркурий 230 ART	55
MC 35T	GSM-модем MC 35-T	1

01.ЭТ2.12.34.07 Э1

Общий вид системы АСКУЭ

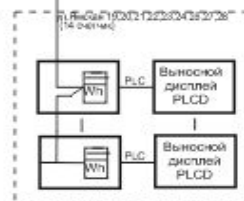
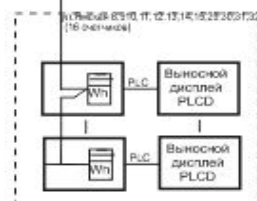
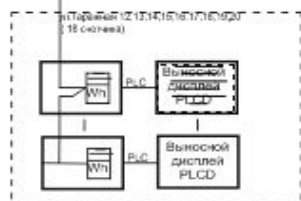
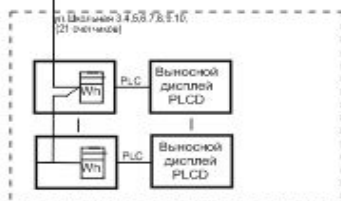
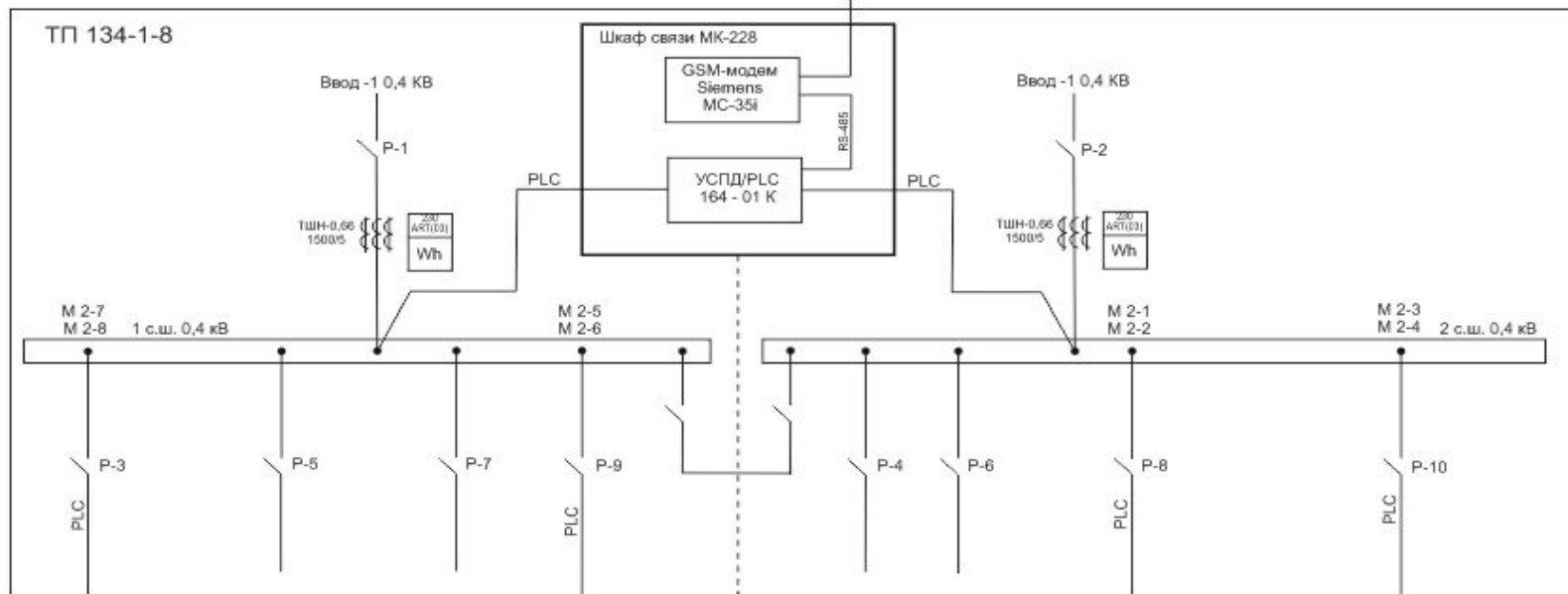
Кредит/р. ЭТ-62

СХЕМА РАСПОЛОЖЕНИЯ ОБОРУДОВАНИЯ АСКУЭ БП В П. СОЛОНЦЫ

01.3T2.12.34.08 Э7

На сервер АСКУЭ GSM

ТП 134-1-8



230 ART(01) - счетчик Меркурий 230 ART(01)
 Wh

230 ART(03) - счетчик Меркурий 230 ART(03)
 Wh

01.3T2.12.34.08 Э7

№ п/п	№ документа	Исполнитель	Дата
1	01.3T2.12.34.08 Э7	И.И.И.	2012.12.31
2	01.3T2.12.34.08 Э7	И.И.И.	2012.12.31
3	01.3T2.12.34.08 Э7	И.И.И.	2012.12.31
4	01.3T2.12.34.08 Э7	И.И.И.	2012.12.31
5	01.3T2.12.34.08 Э7	И.И.И.	2012.12.31
6	01.3T2.12.34.08 Э7	И.И.И.	2012.12.31
7	01.3T2.12.34.08 Э7	И.И.И.	2012.12.31
8	01.3T2.12.34.08 Э7	И.И.И.	2012.12.31
9	01.3T2.12.34.08 Э7	И.И.И.	2012.12.31
10	01.3T2.12.34.08 Э7	И.И.И.	2012.12.31

КредаТЭК (г. СТ-52)