

Тепломассообменное оборудование предприятия

Механико-технологический факультет

Энергообеспечение предприятий
(140106)

ОГТИ 2011 г.

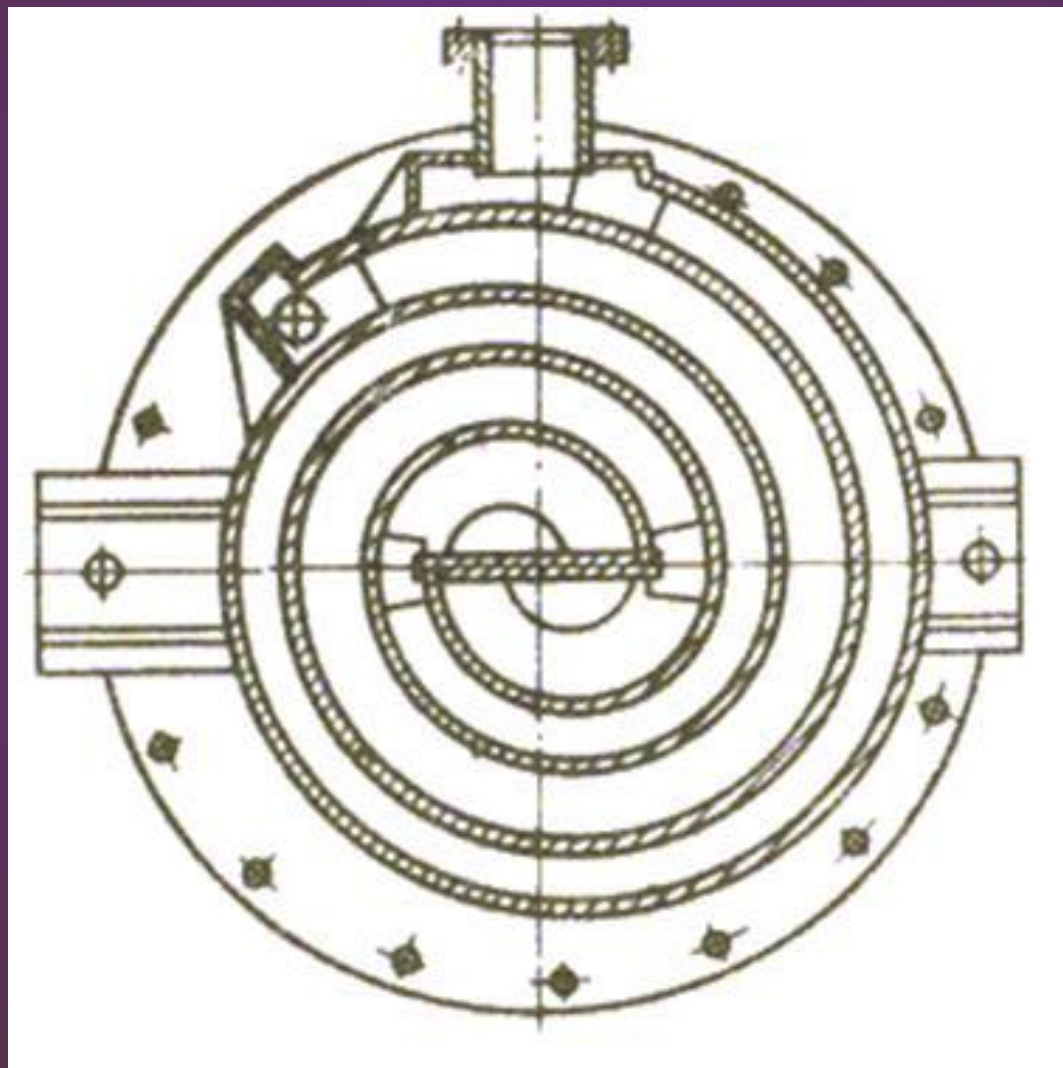
Рекуперативные теплообменные аппараты

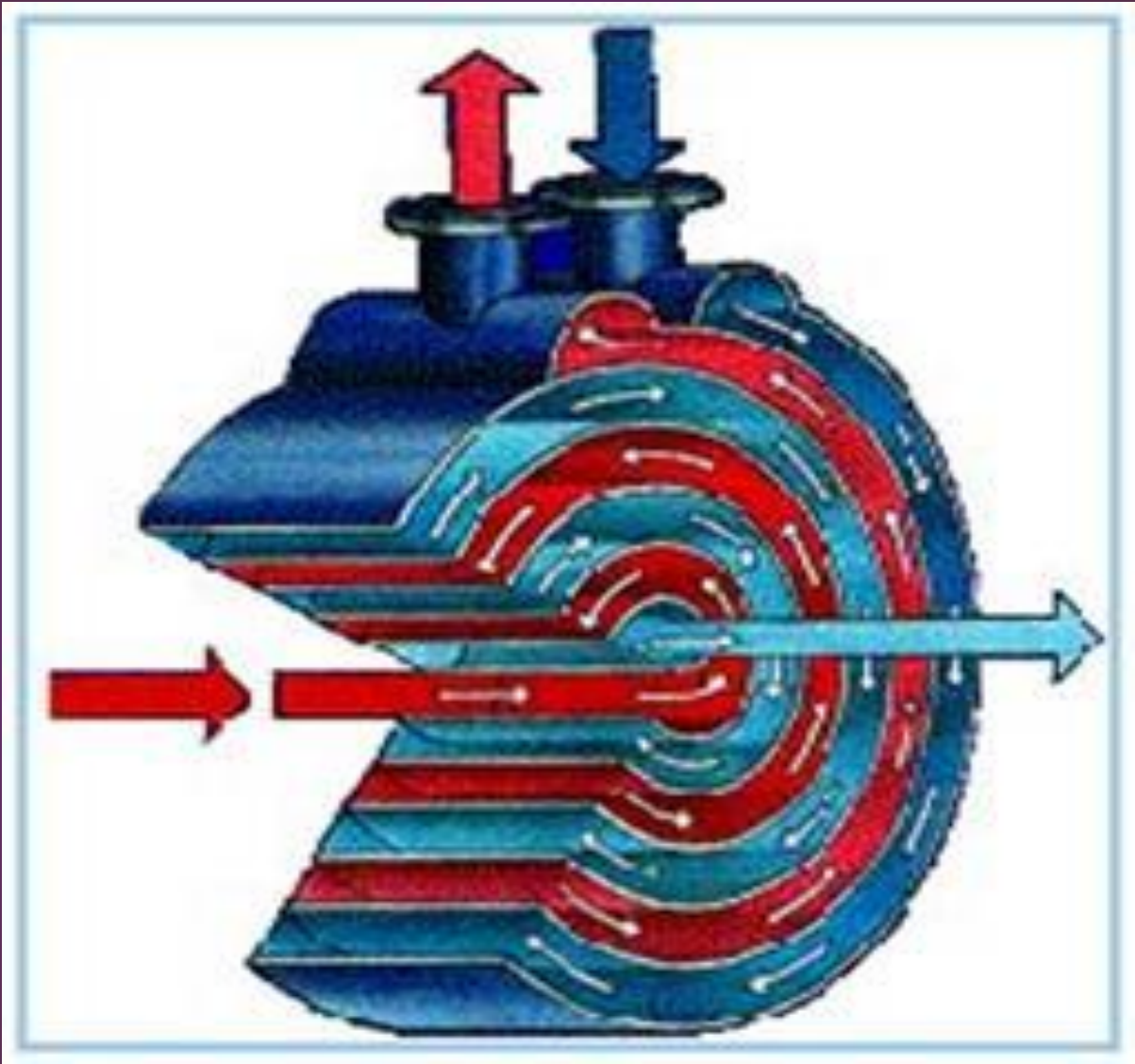
Спиральные 

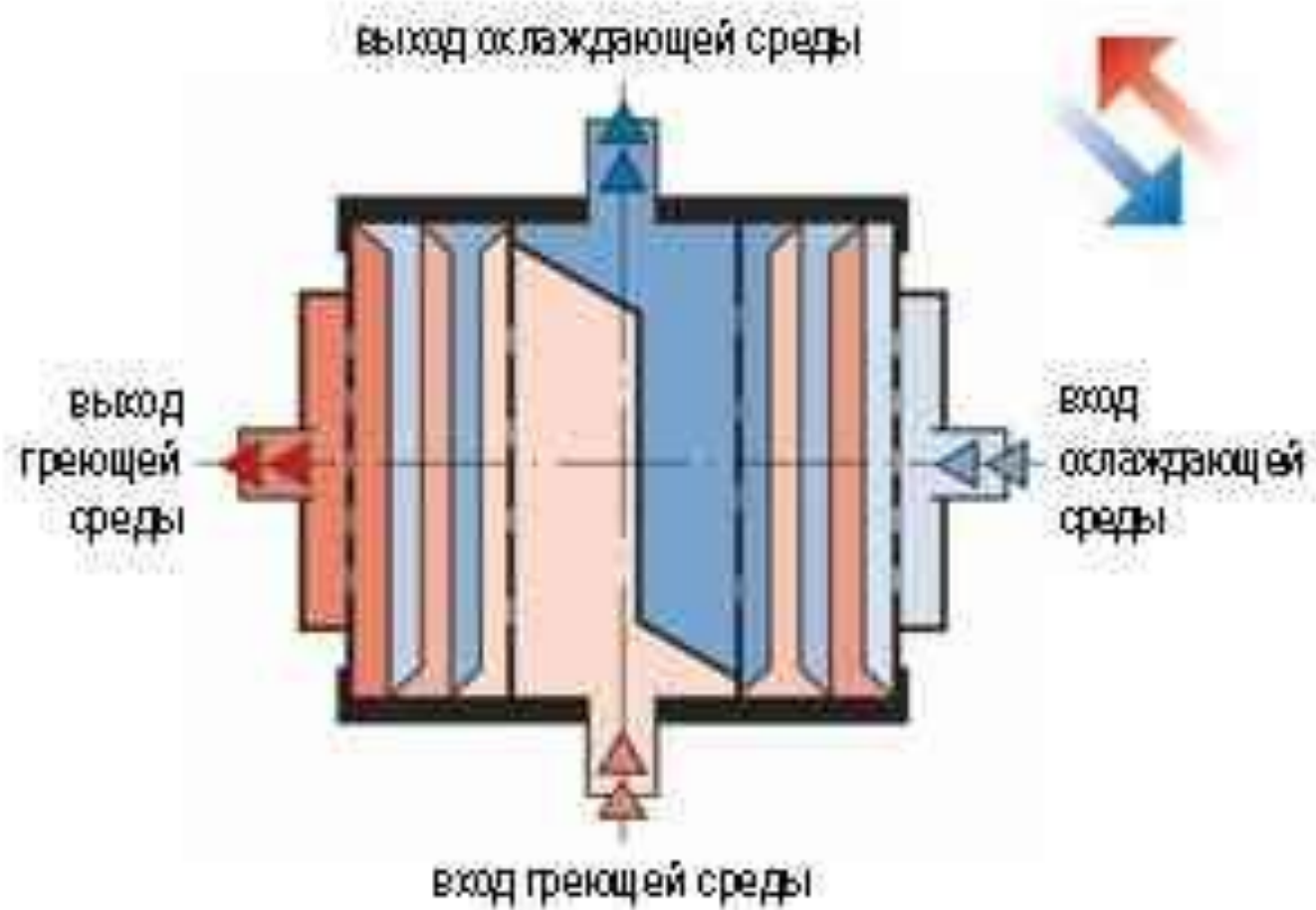
Пластинчатые 

Ребристые 

Спиральный теплообменник



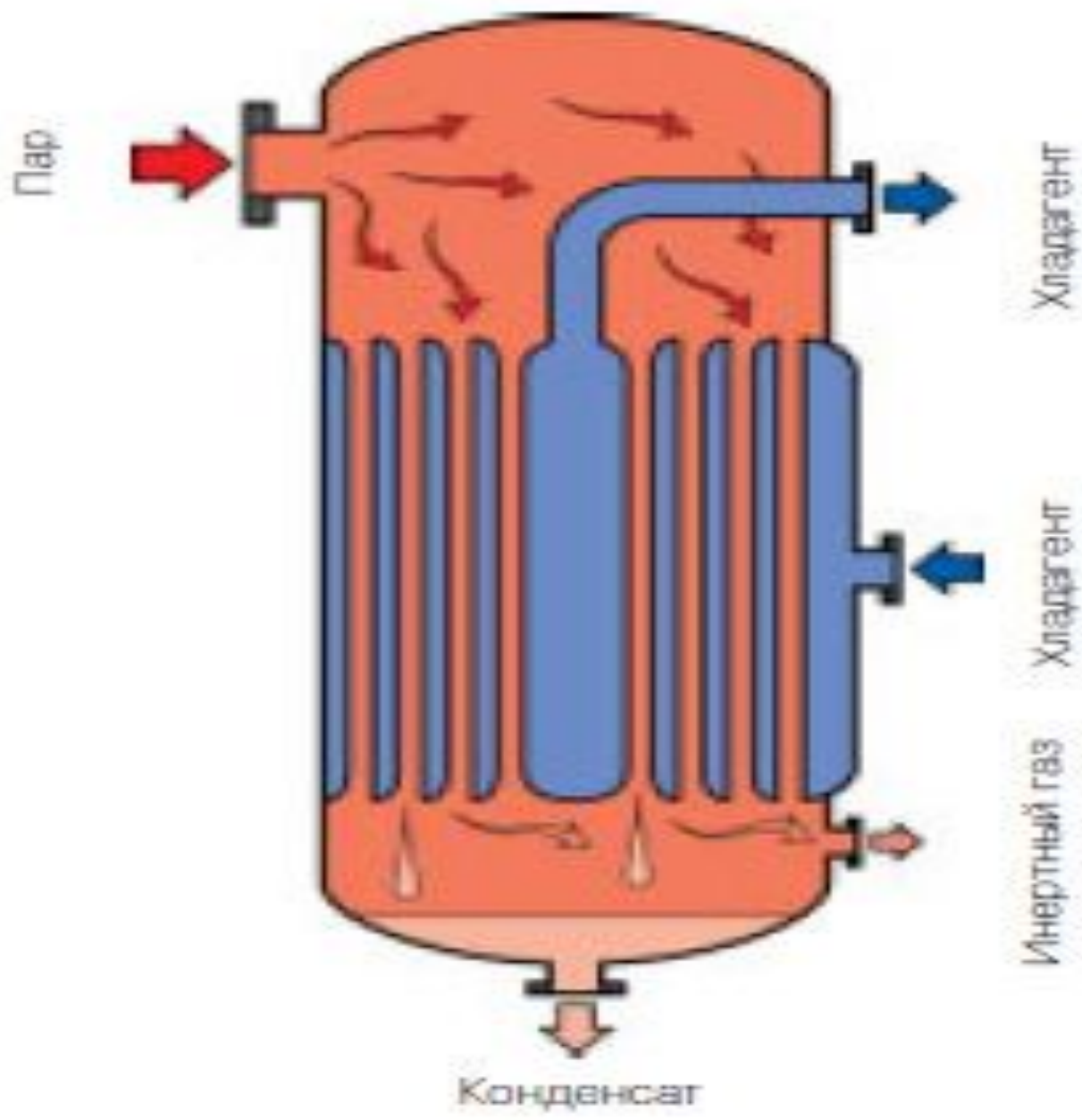




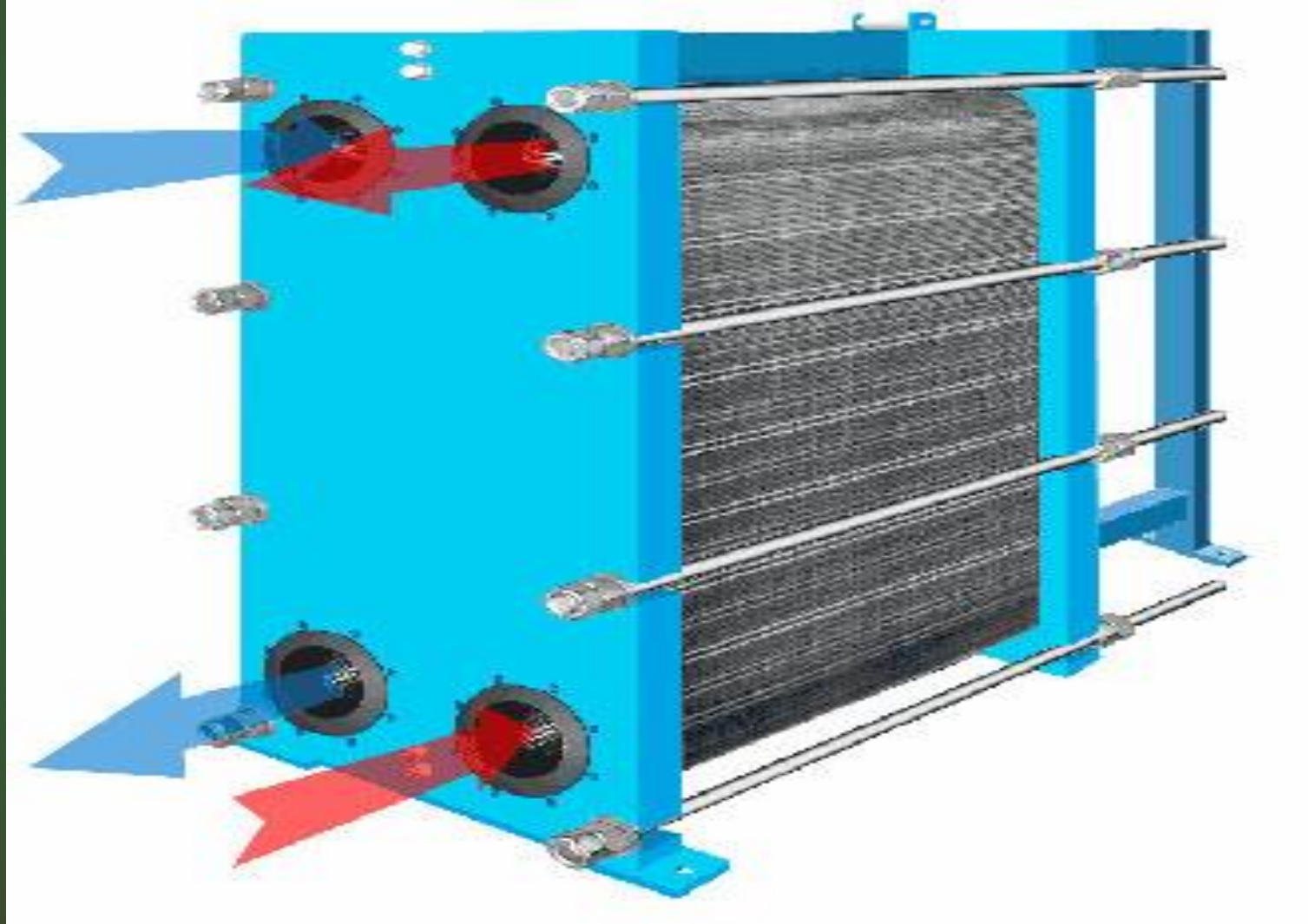


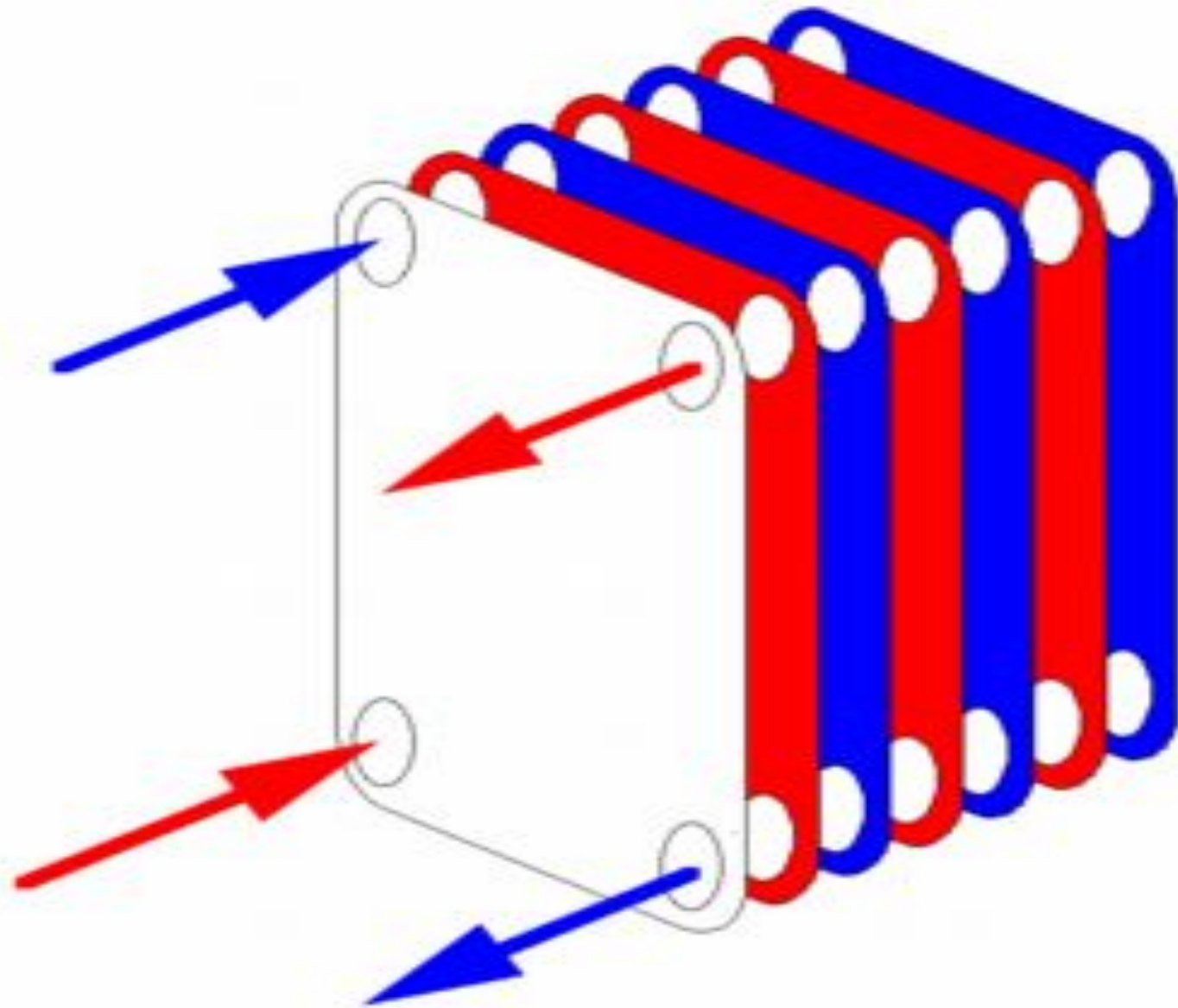


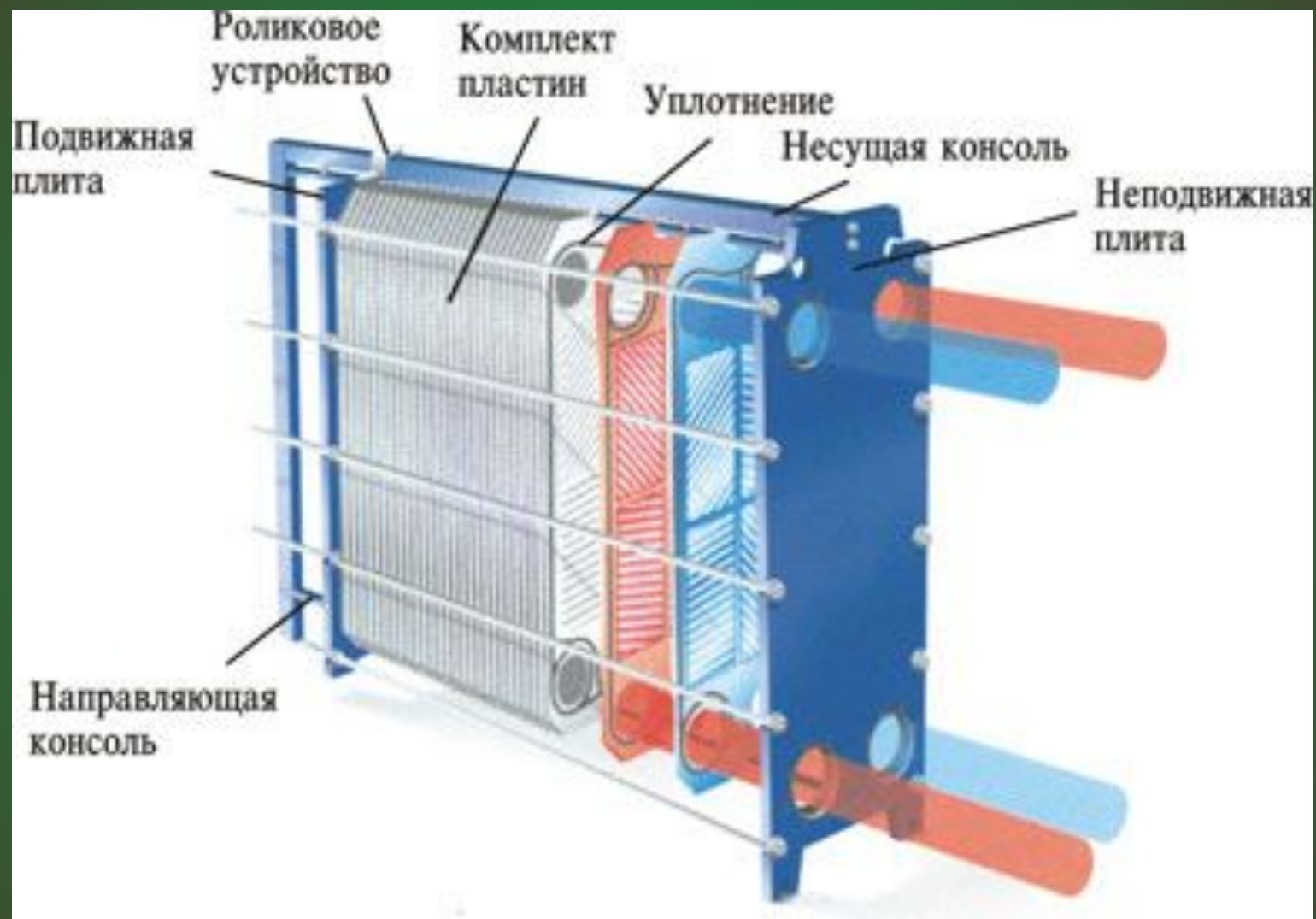
www.sp-teploobmen.ru

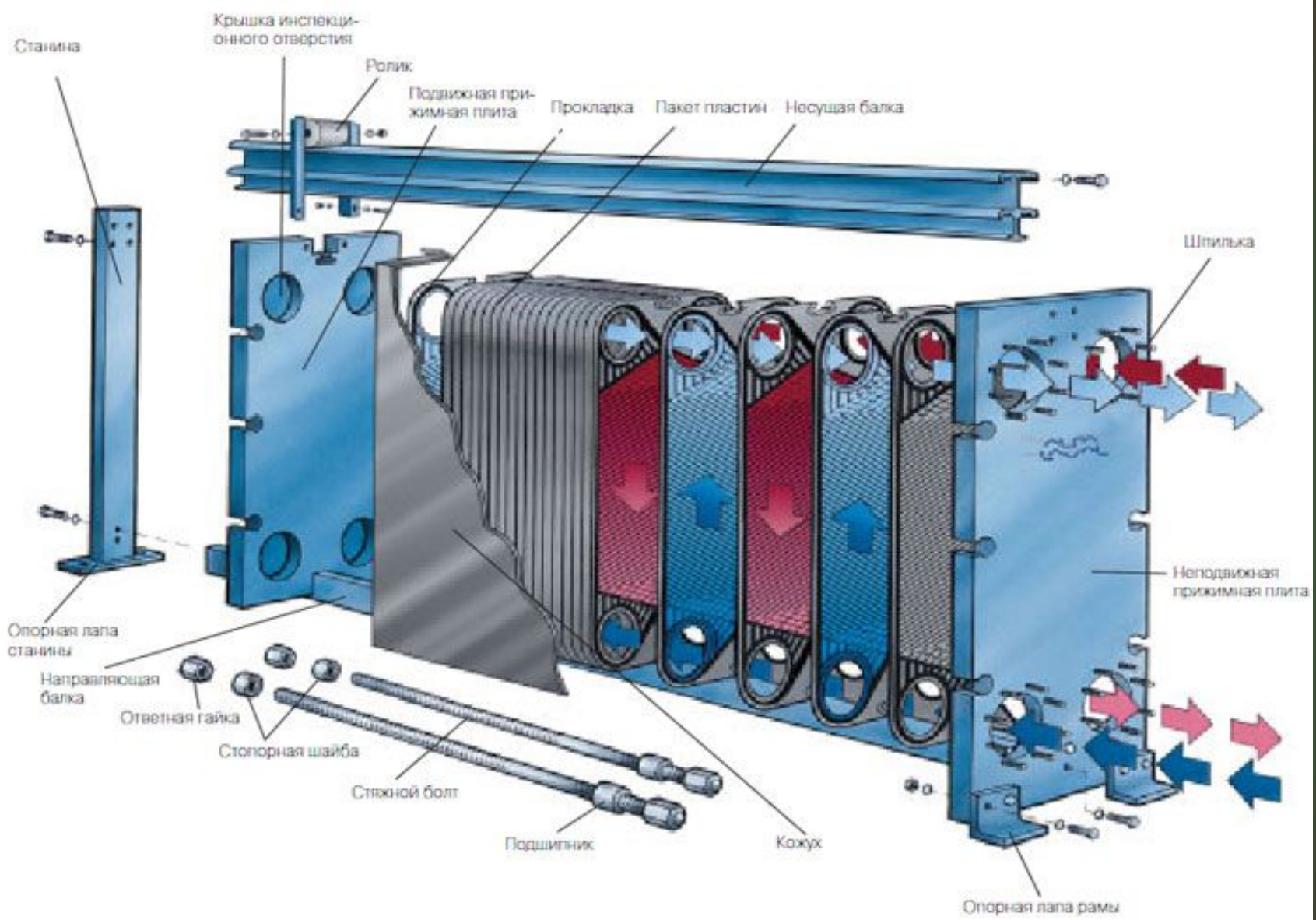


Пластинчатые теплообменники

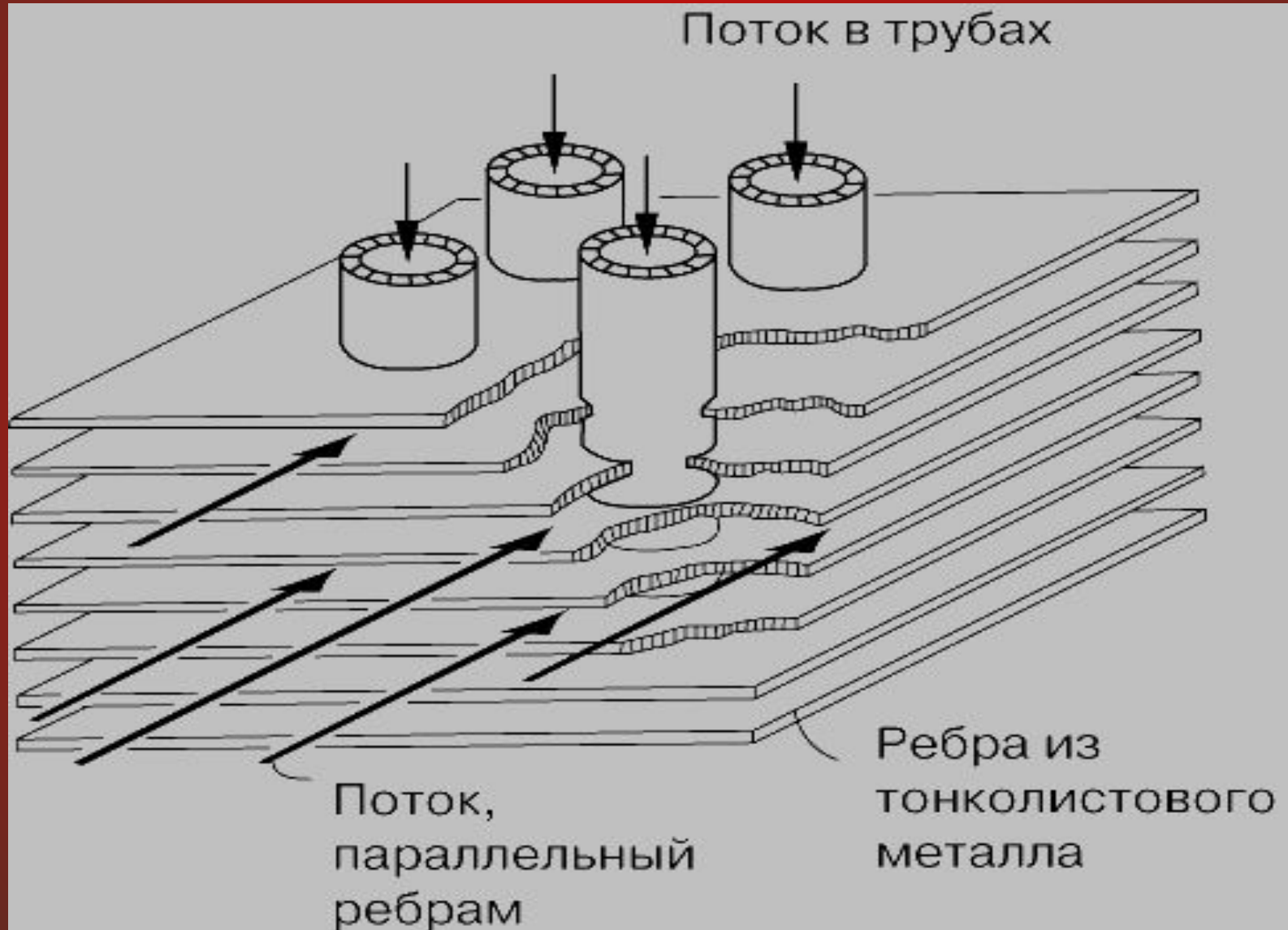








Рибристые теплообменники

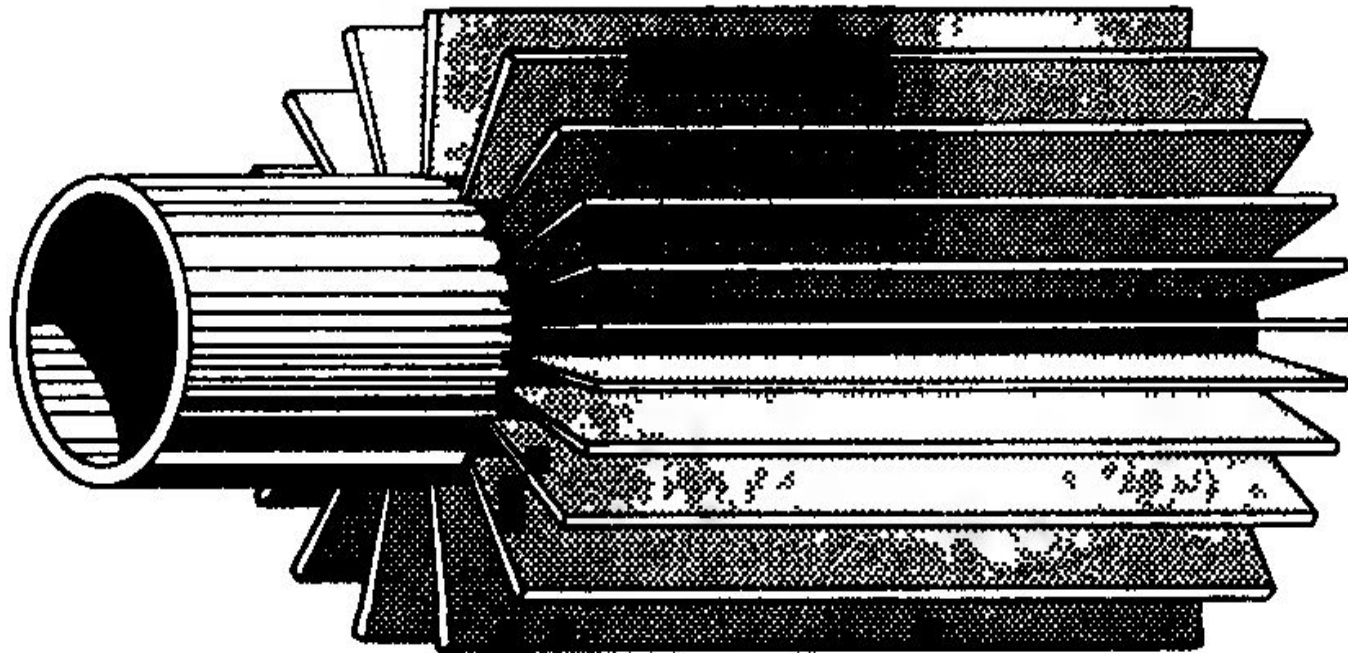


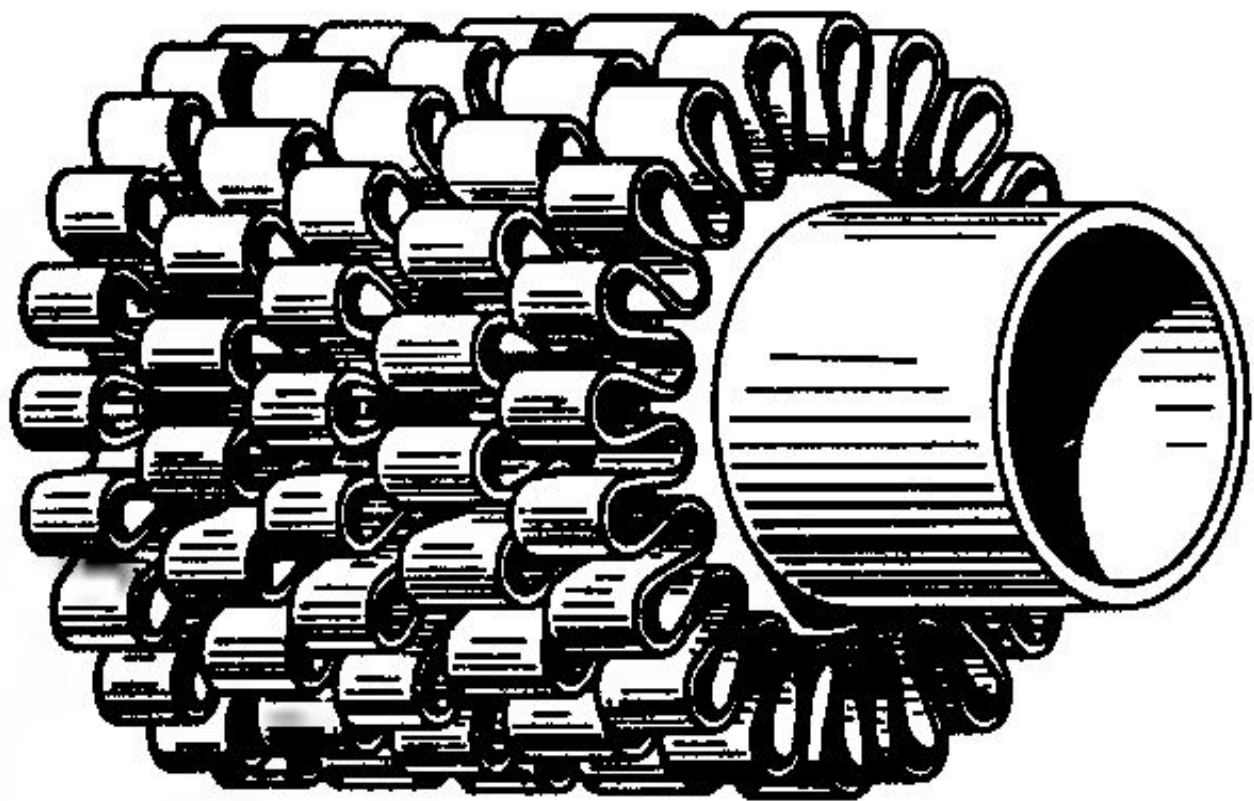


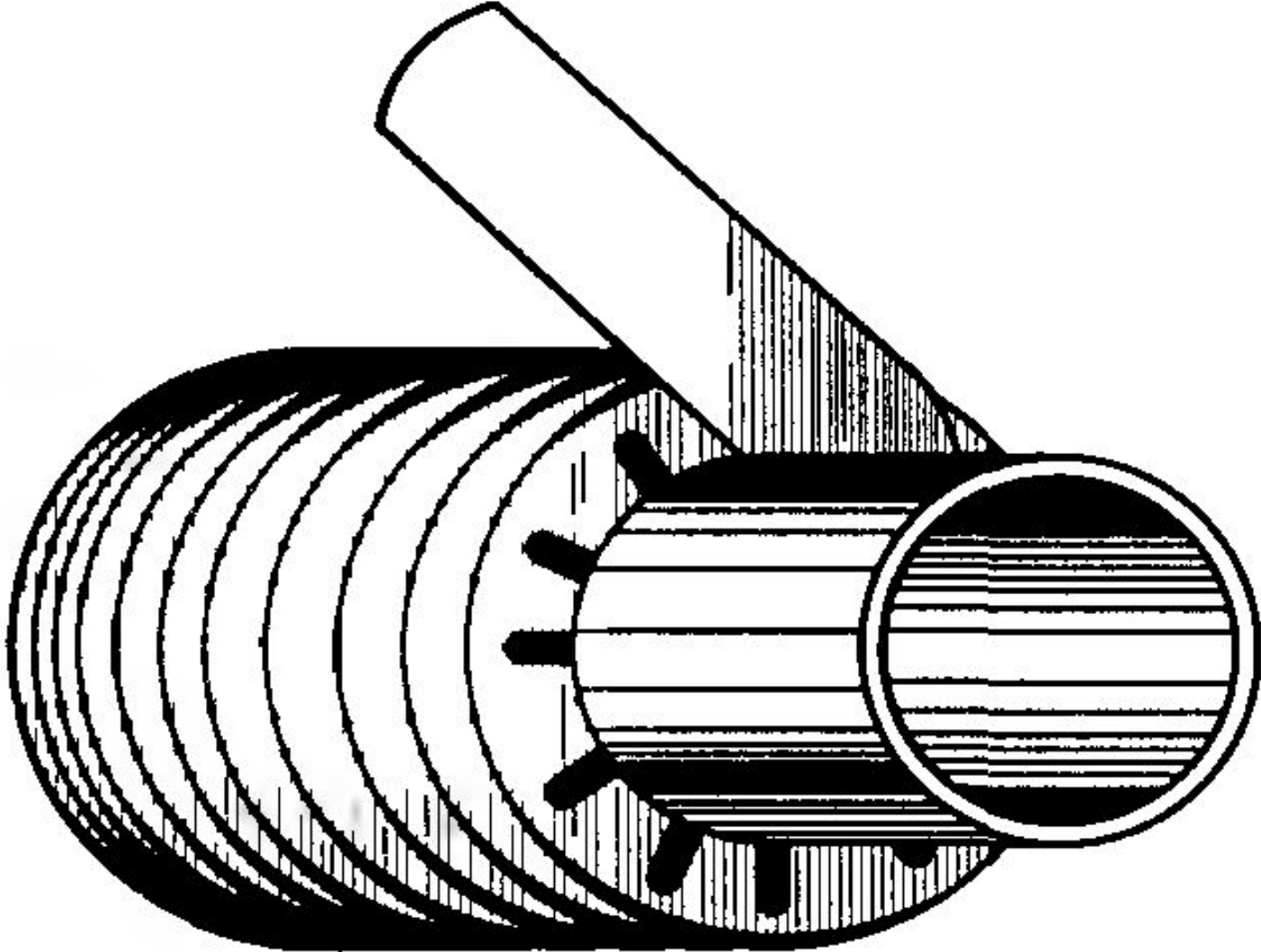


<http://povektor.tiu.ru/>









Воздух
(gas)

