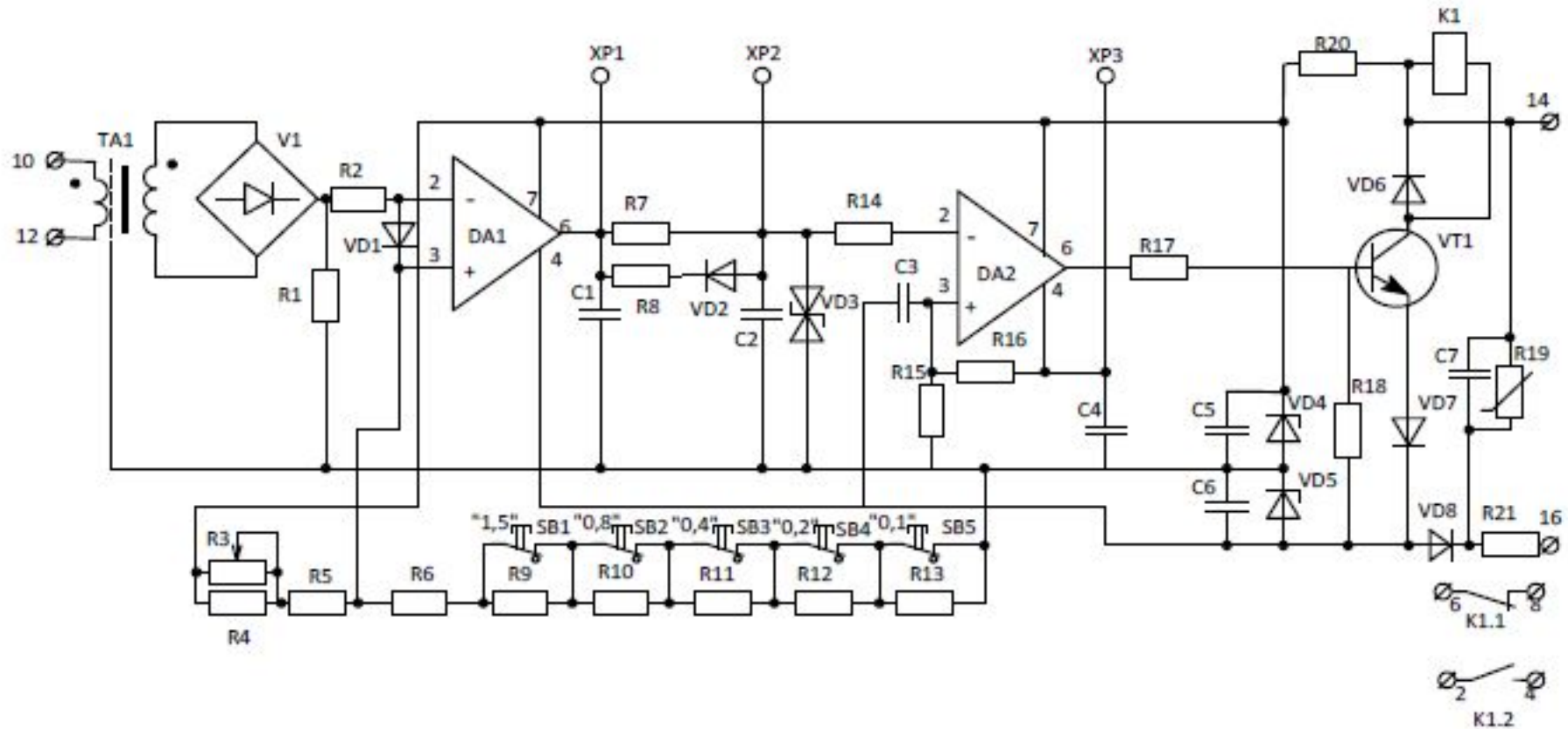


Реле тока типа РСТ13
Реле максимального и
минимального напряжения серии
РСН14 РСН17

Принципиальная схема реле тока типа РСТ13



Реле состоит из следующих основных элементов:

1. *Воспринимающей части* – промежуточный трансформатор тока ТА1;
2. *Преобразующей части* – выпрямительный мост V1 с нагрузкой R1;
3. *Сравнивающей части* – порогового элемента на операционном усилителе DA1, интегрирующей цепочки RC и триггера Шмитта;
4. *Исполнительной части* – реле K1

Положение ключей SB..., показанное на рисунке, соответствует минимальной уставке срабатывания реле и определяется напряжением на входе 3 компаратора DA1

Изменение уставки по напряжению срабатывания производится ступенями по 0,1 от минимальной уставки поддиапазона U_{\min} для соответствующего типа реле.

Уставка определяется по выражению:

$$U = U_{\min} \left(1 + \sum_{i=1}^4 N_i \right),$$

где: $\sum N_i$ – сумма весовых коэффициентов переключателей SB1...SB4, находящихся в разомкнутом состоянии.

При отсутствии сигнала на входе реле напряжение на выходе компаратора DA1 (точка XP1) равно +15 В. При наличии тока (но меньше уставки срабатывания реле), в те моменты времени когда напряжение на входе 2 компаратора DA1 превышает напряжение на входе 3, на выходе компаратора появляется отрицательное напряжение -15 В.

Конденсатор C2 быстро перезаряжается через резисторы R7, R8 и диод VD2. В те промежутки времени, когда мгновенное значение сигнала ниже порога, на выходе компаратора появляется положительное напряжение и C2 снова перезаряжается.

При увеличении тока время перезаряда С2 отрицательным напряжением увеличивается, а положительным уменьшается.

При токе срабатывания отрицательное напряжение на конденсаторе С2 достигает напряжения порога срабатывания триггера Шмитта DA2 и на его выходе появляется положительное напряжение.

Через R17 открывается до насыщения транзистор VT1 и срабатывает реле K1. Одновременно становится положительным напряжение порога триггера Шмитта, определяемое резистором R15. Амплитуда положительного напряжения на конденсаторе С2 при этом ниже вновь установившегося порога DA2, выходное реле остается в устойчивом состоянии срабатывания. Тем самым достигается полная аналогия между электромеханическими и статическим реле по наличию коэффициента возврата реле меньше 1 и отсутствие «дребезга» реле.

Диод VD6 защищает транзистор VT1 от перенапряжений в цепи эмиттер-коллектор при коммутации реле K1.

Конденсаторы С1 и С4 предназначены для защиты от импульсных помех, а С3 для предотвращения ложного кратковременного срабатывания при подаче оперативного напряжения на реле.

Реле максимального и минимального напряжения серии РСН14 РСН17

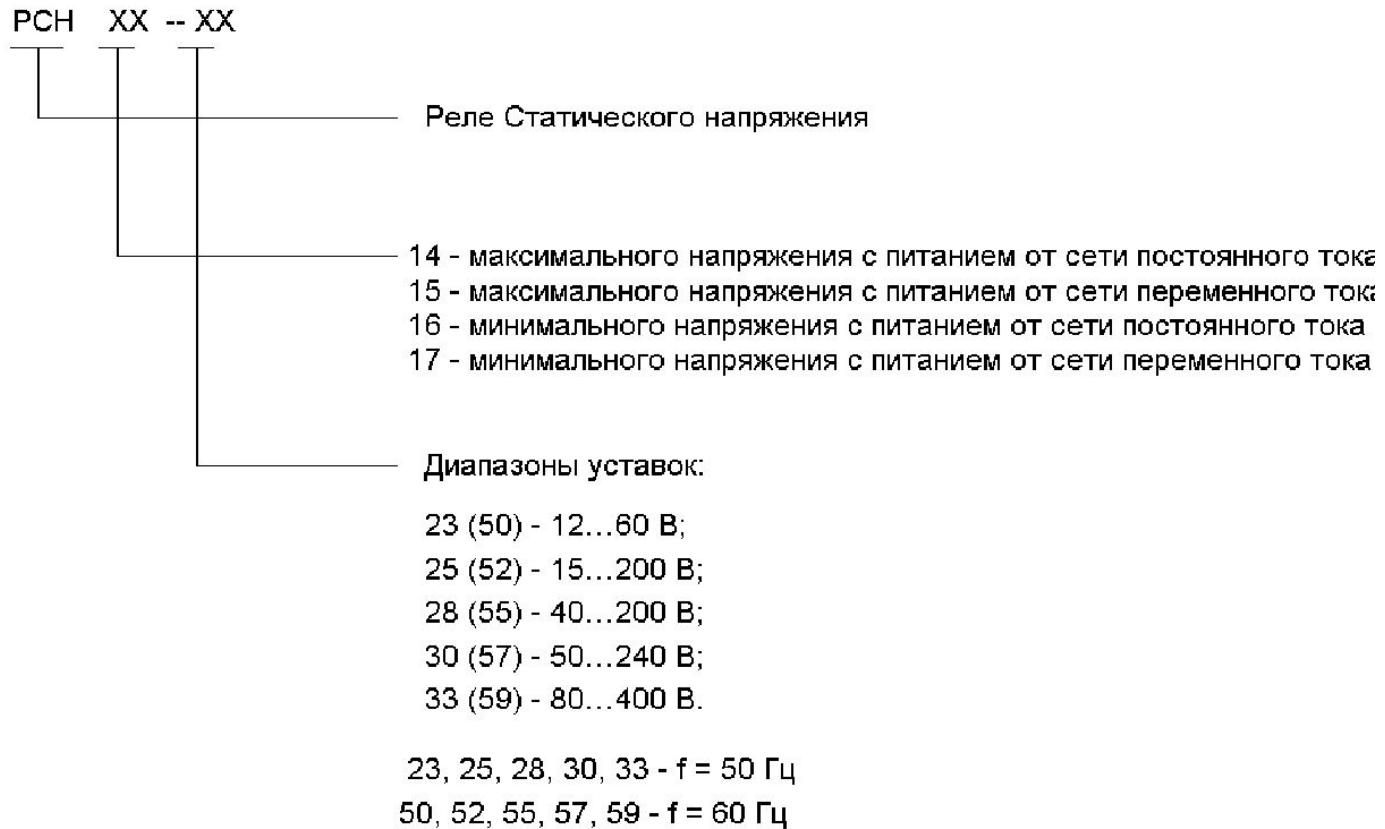
- Назначение реле
- Реле реагирует

→ на повышение напряжения (максимальные реле)
или → на понижение напряжения (минимальные реле)

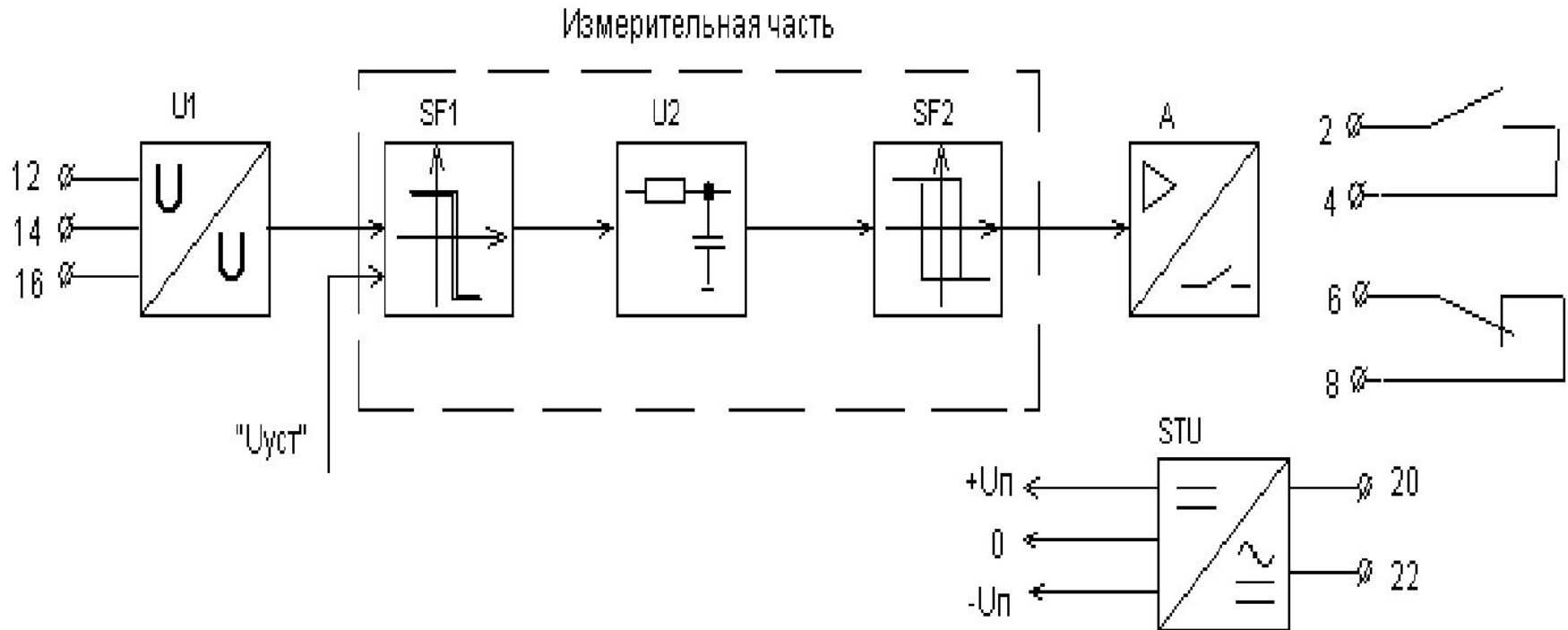
. Время срабатывания реле максимального напряжения не более 0,06 с при $U=1,2U_{ср}$ и 0,04 при $U=2U_{ср}$. Время срабатывания реле минимального напряжения не более 0,06 с при уменьшении напряжений с номинального до 80% от напряжения возврата. Мощность, потребляемая реле при номинальном напряжении – от 0,1 до 0,8 В·А (в зависимости от типа реле).

Реле ложно не срабатывает при снятии, подаче и кратковременном

Основные технические данные Структура условного обозначения реле выглядит следующим образом:

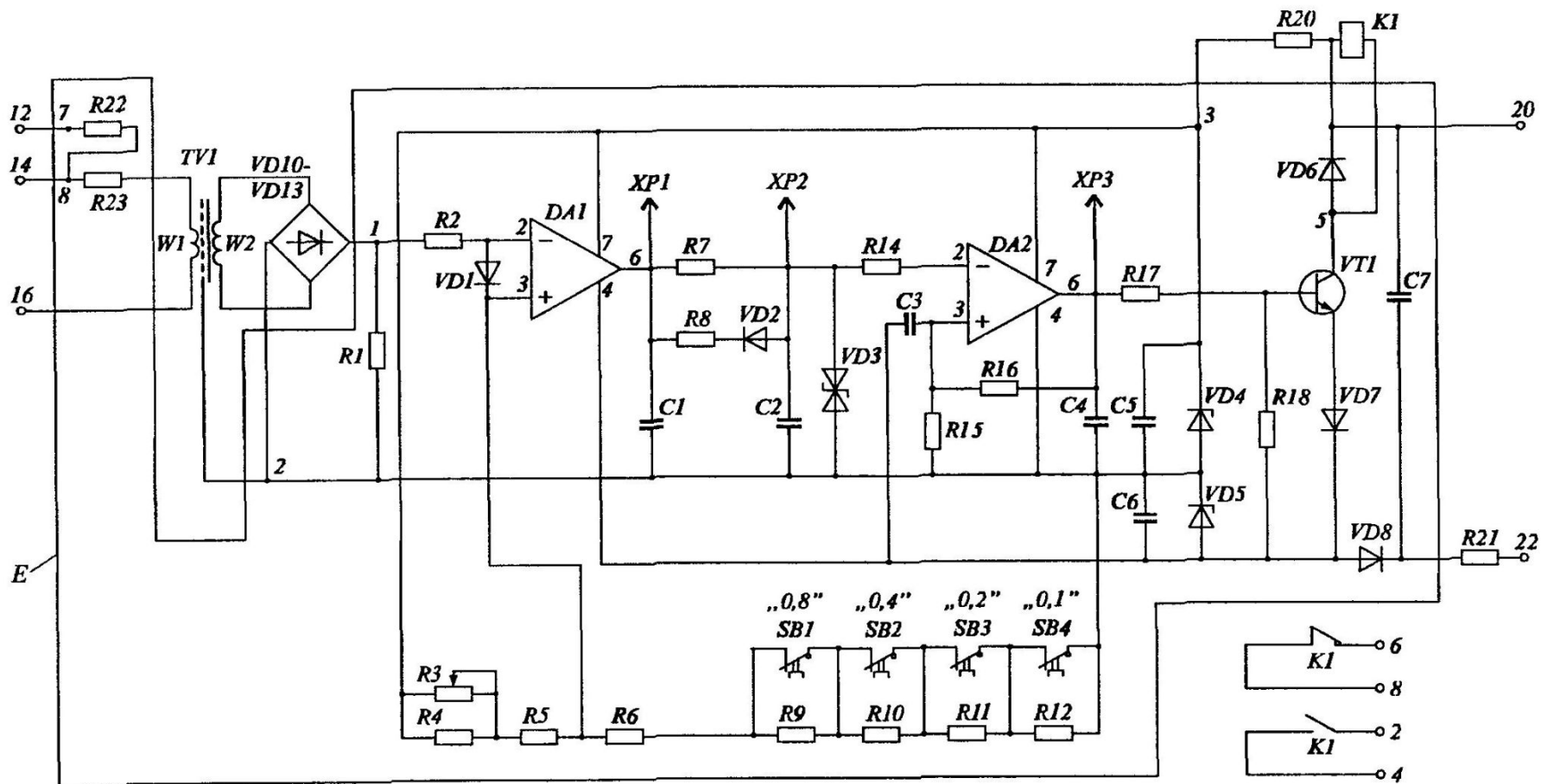


Структурная схема реле напряжения серий РСН14-РСН17 показана на рис

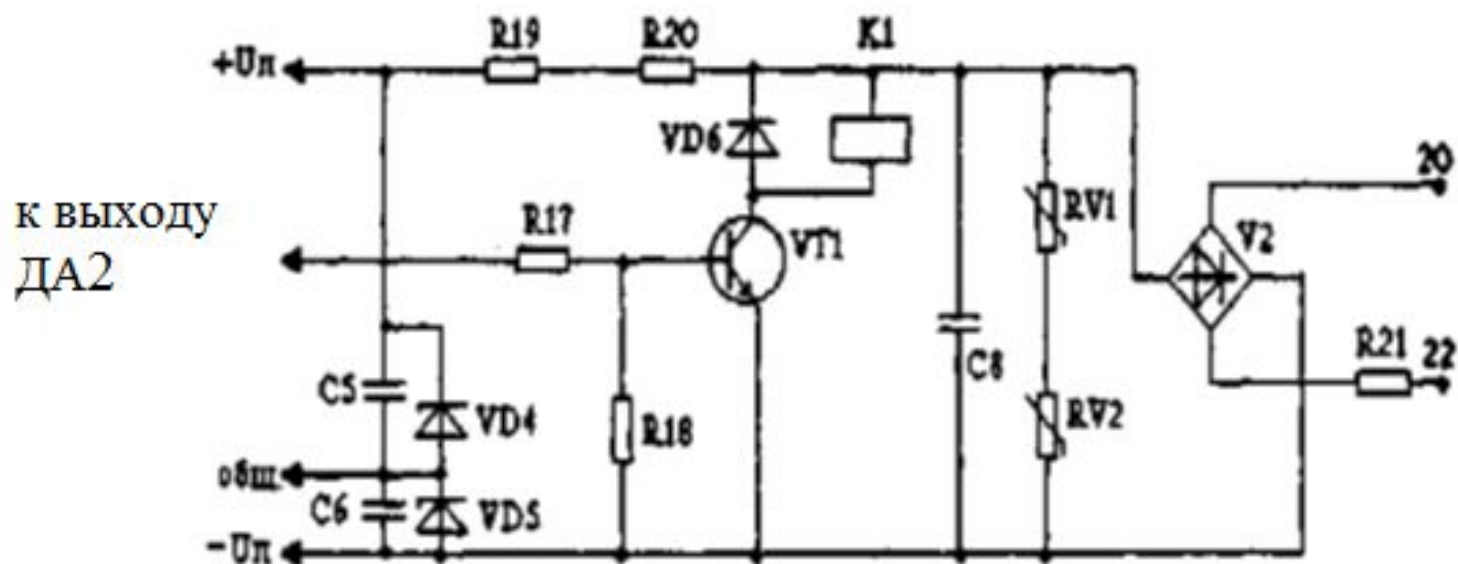


Реле состоит из воспринимающей части (преобразователь напряжение-напряжение U1), измерительной части (пороговый элемент SF1, интегрирующая RC-цепь U2 и триггер Шмита SF2), исполнительной части А и блока питания STU.

Принципиальная схема реле максимального напряжения РСН 14



Узел питания реле РСН15 (СН17) от сети переменного тока



Он включает в себя выпрямительный мост V2 и балластный резистор R21. Сглаживание выпрямленного напряжения питания осуществляется конденсатором C8. Варисторы RV1, RV2 защищают реле по цепям питания от импульсных перенапряжений. Напряжение ± 15 В для питания компараторов снимается со стабилитронов VD4, VD5 и дополнительно сглаживается конденсаторами C5 и C6. Резисторы R19, R20 выполняют роль балластных при стабилизации и сглаживании.