

Релейная защита и автоматизация электроэнергетических систем

Тема:

Первичные измерительные преобразователи тока и
напряжения

Трансформатор тока

Первичные измерительные преобразователи (ПИП) предназначены для функционирования устройств релейной защиты, т.е. для преобразования первичных сигналов (тока, напряжения) к виду необходимому для работы устройств релейной защиты.

Наиболее распространены первичные измерительные преобразователи тока (ТТ или ТА) и напряжения (ТН или TV).

Назначение трансформатора тока:

1. получение стандартного вторичного тока ($I_2 = 1; 5 \text{ A}$) независимо от номинального значения первичного тока $I_{1\text{ном}}$;
2. изоляция вторичных цепей тока измерительных органов от первичных цепей высокого напряжения.

Классификация

По назначению:

- измерительные;
- защитные;
- промежуточные;
- лабораторные.

По конструкции первичной обмотки:

- многовитковые;
- одновитковые;
- шинные.

По способу установки:

- проходные;

Трансформаторы тока



ТТ опорный (10-35 кВ)



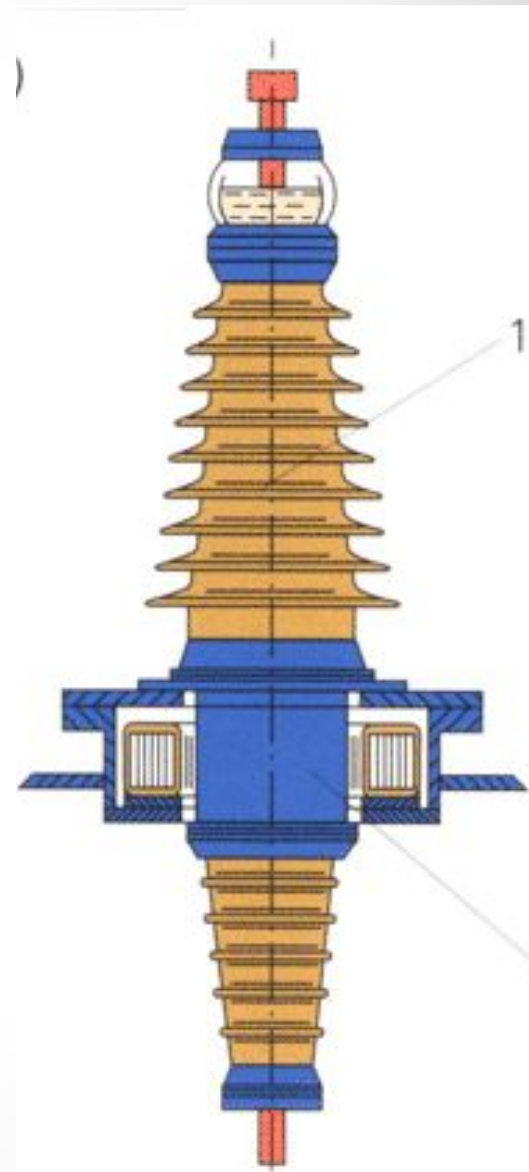
ТТ опорный (более 110 кВ)



ТТ проходной (до 10 кВ)

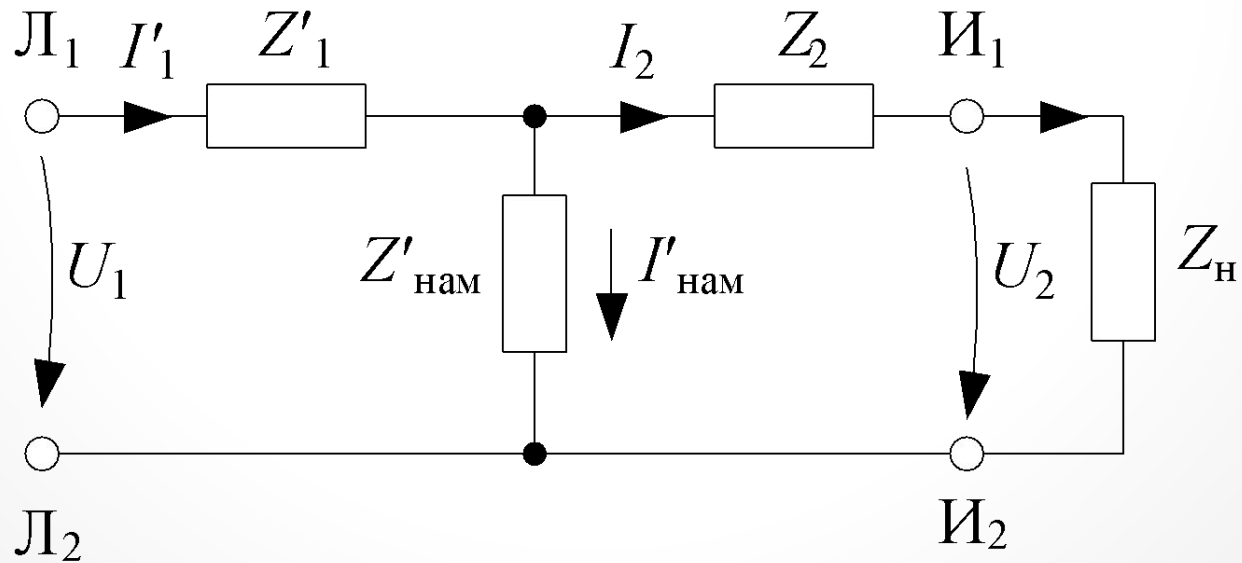
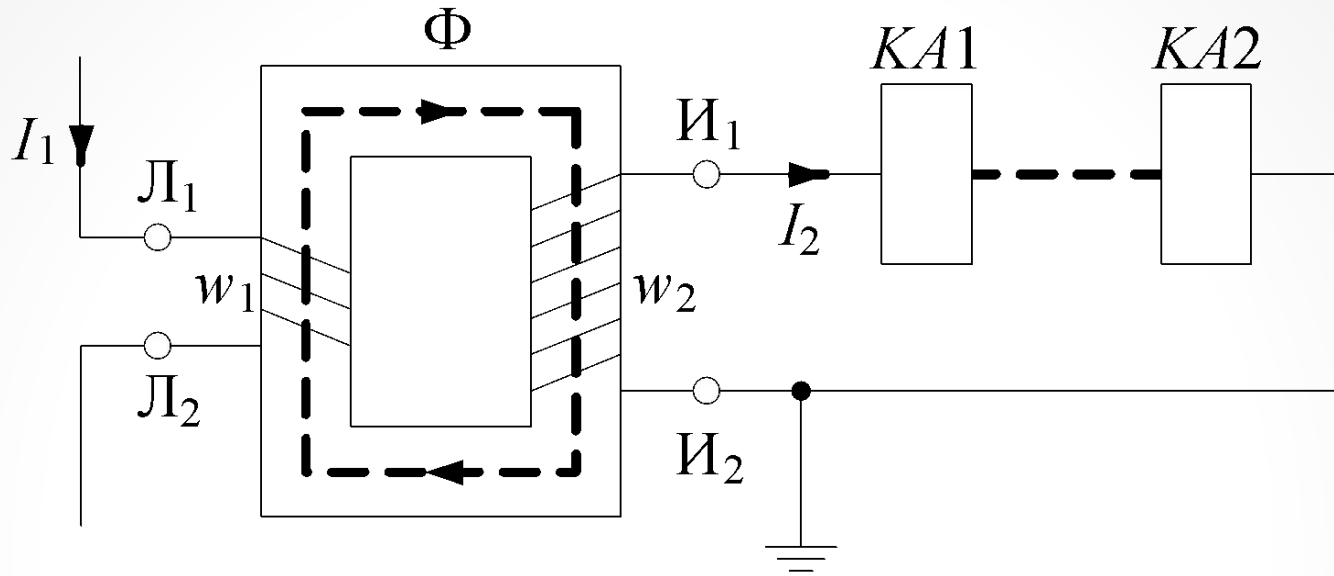


ТТ шинный (до 0,66 кВ)

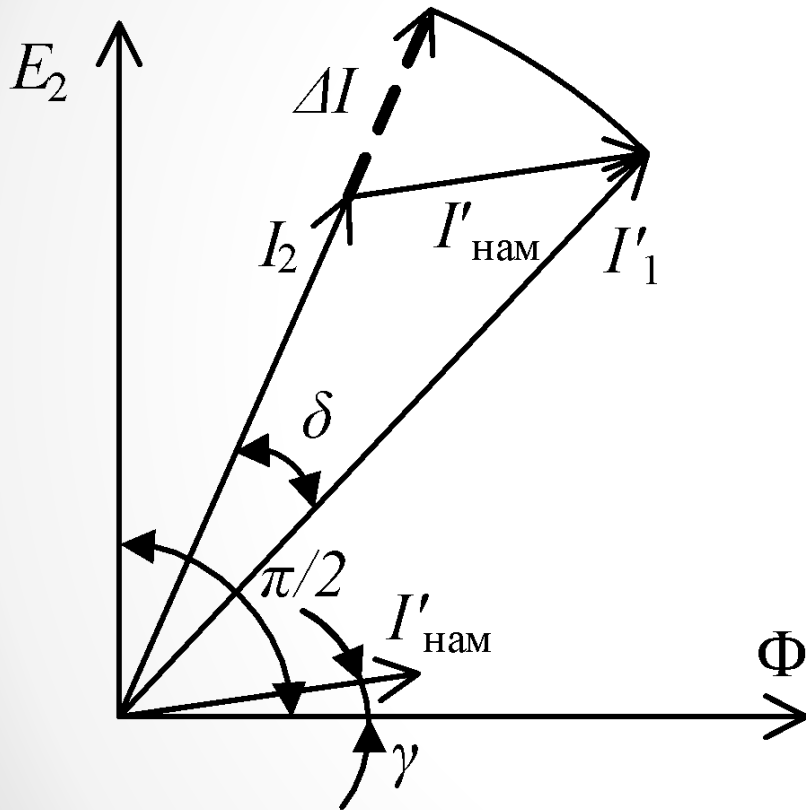


ТТ встраиваемый

Принцип работы



Погрешности



$$w_1 I_1 = w_2 I_2 + w_1 I_{\text{нам}}$$

$$I'_1 = I_2 + I'_{\text{нам}}$$

Погрешности ТТ:

1. Токовая погрешность f_i , %

$$f_i = 100 \Delta I / I'_1$$

2. Угловая погрешность δ , ';

3. Полная погрешность ε , %.

$$\varepsilon = \frac{100}{I_1} \sqrt{\frac{1}{T} \int_0^T (i_2 K_I - i_1)^2 dt}$$

Погрешности

Класс точности ТТ – обобщенная характеристика ТТ, определяемая установленными пределами допустимых погрешностей при заданных условиях работы.

Класс точности обозначается числом, которое равно пределу допускаемой токовой погрешности в процентах при номинальном первичном токе, а для обмоток релейной защиты – полной погрешности.

Классы точности для измерения и учета: 0,1; 0,2; 0,2S; 0,5; 0,5S; 1; 3; 5; 10.

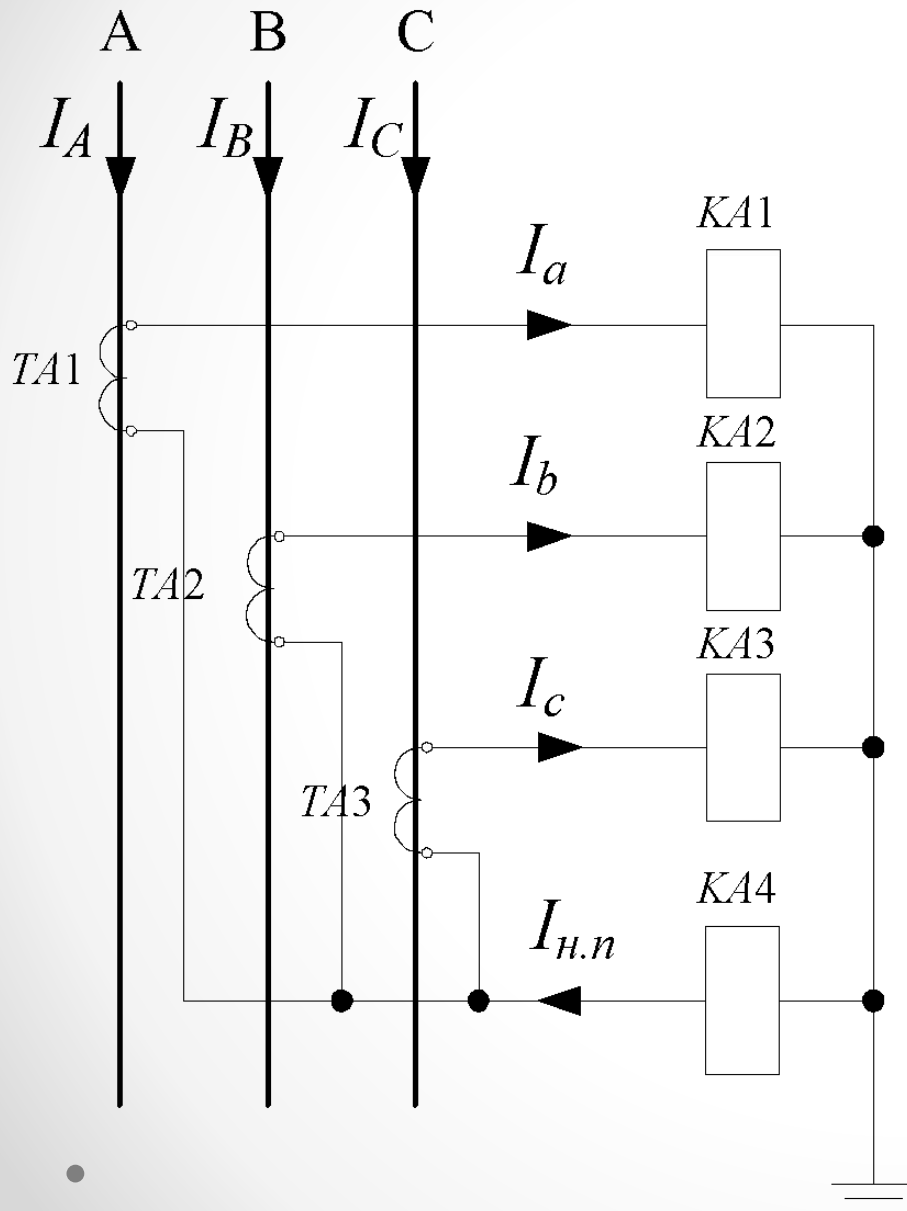
Классы точности для защиты: 5P; 10P.

Класс точности	Предел допускаемой погрешности		
	при номинальном первичном токе		при токе номинальной предельной кратности
	токовой, %	угловой	полной, %
5P	± 1	$\pm 60'$ $\pm 1,8$ срад	5
10P	± 3	не нормируют	10

Типовые схемы соединения ТТ

1. Трехфазная схема соединения ТТ и обмоток реле в полную звезду (3-х либо 4-х релейная);
2. Двухфазная схема соединения ТТ и обмоток реле в неполную звезду (2-х либо 3-х релейная);
3. Трехфазная схема соединения ТТ и обмоток реле в полный треугольник, а измерительных органов в полную звезду (3-х релейная);
4. Двухфазная схема соединения ТТ в неполный треугольник (схема на разность токов двух фаз) (однорелейная);
5. Схема включения ТТ на составляющие токов нулевой и обратной последовательностей (фильтры токов).

Трехфазная схема соединения ТТ и обмоток реле в полную звезду



Нормальный режим

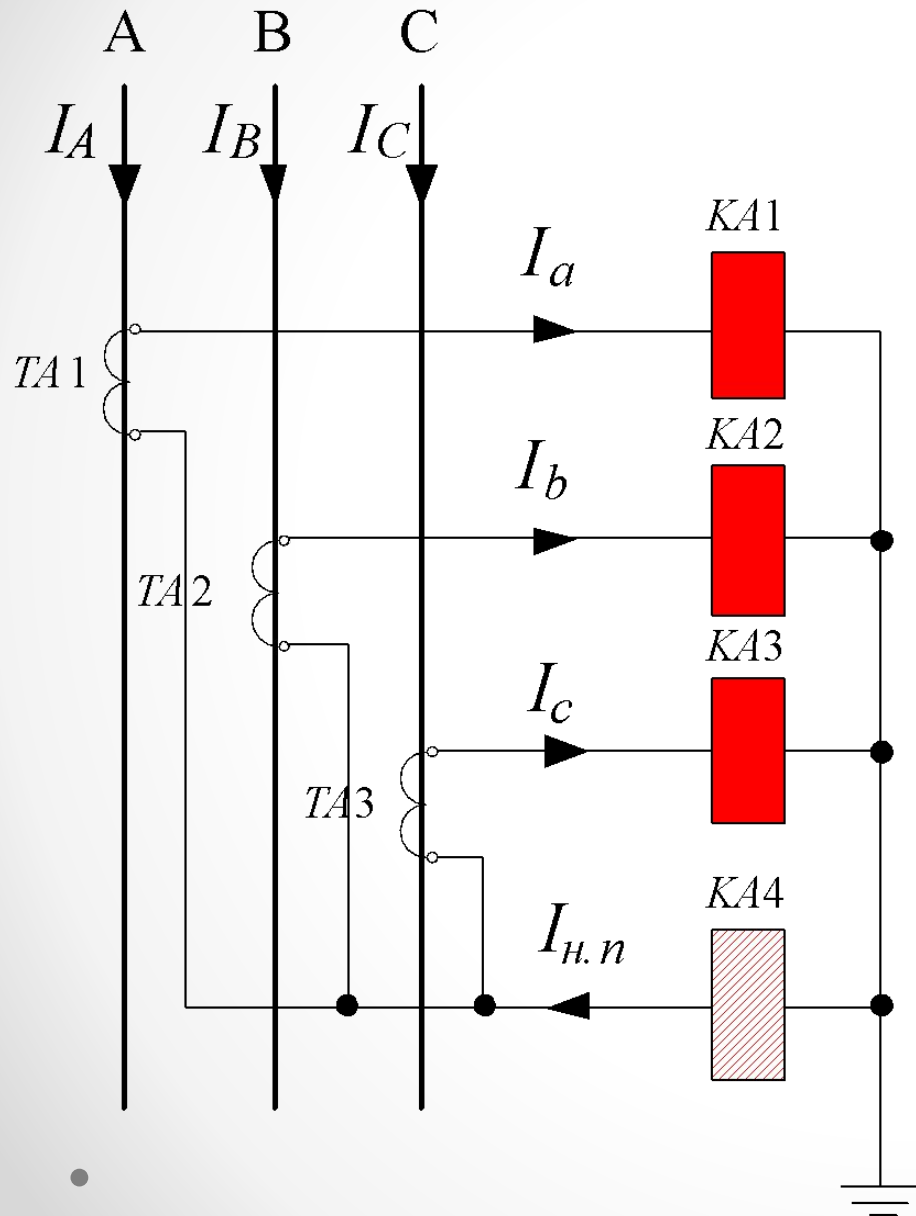
$$I_a, I_b, I_c \neq 0$$

$$I_{н.п.} = I_a + I_b + I_c$$

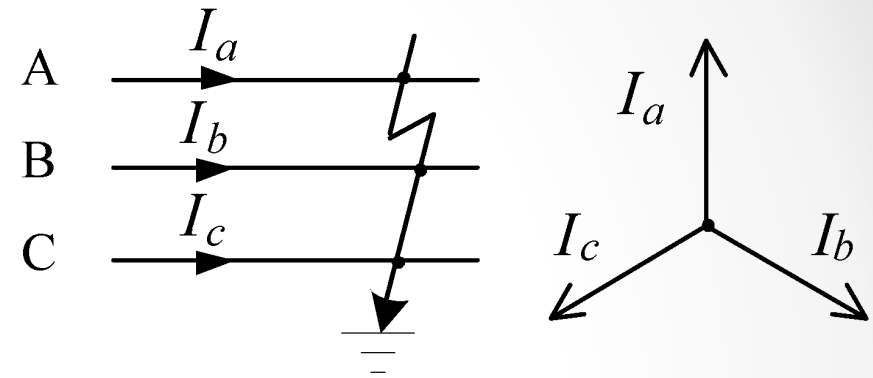
Схемы соединения ТТ и реле характеризуются коэффициентом схемы:

$$K_{сх} = \frac{I_p}{I_\phi}$$

Трёхфазная схема соединения ТТ и обмоток реле в полную звезду



Трёхфазное КЗ ($K^{(3)}$)



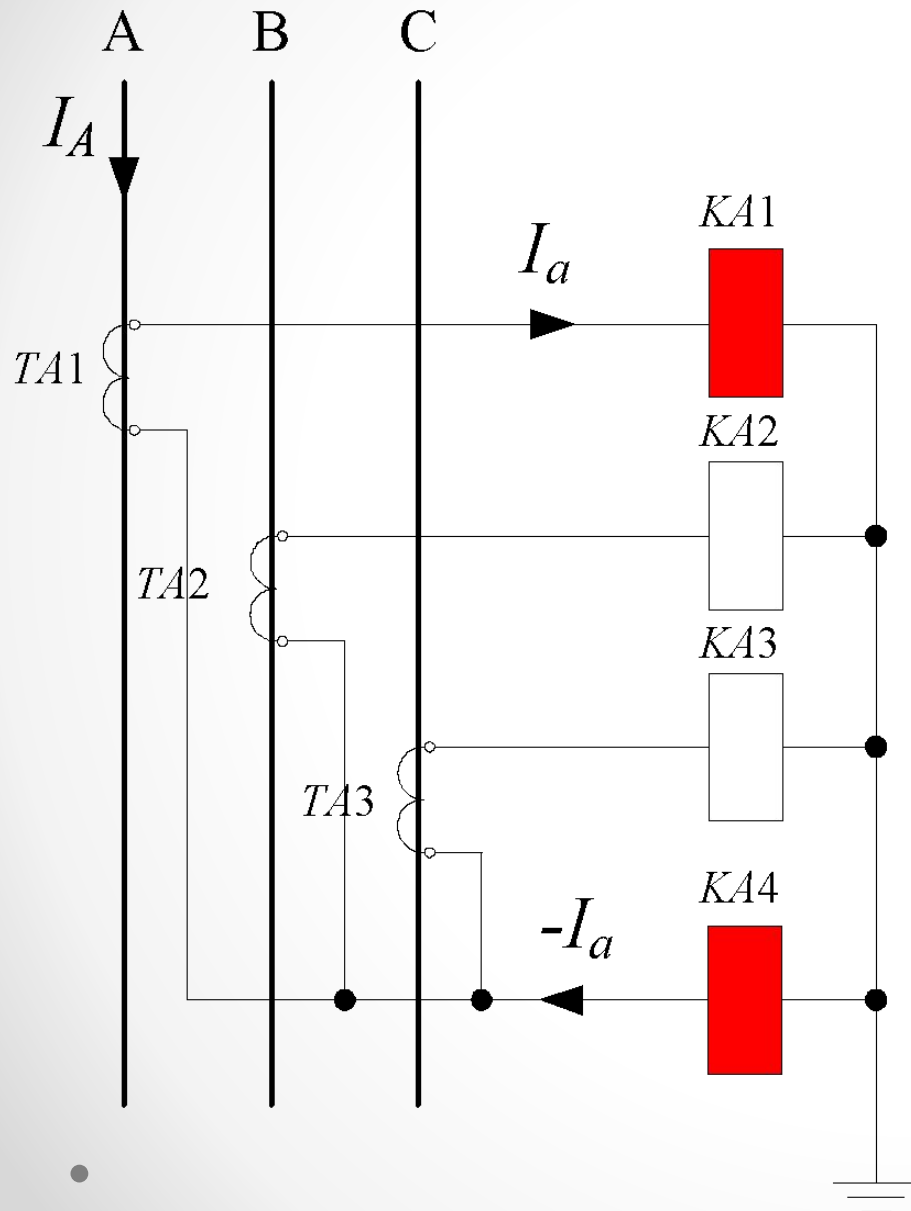
$$\underline{I}_a = \underline{I}_b = \underline{I}_c = \underline{I}_K$$

$$I_{н.п.} = 3 \cdot \left[\frac{1}{3} (\underline{I}_a + \underline{I}_b + \underline{I}_c) \right] = 3 \cdot \underline{I}_0$$

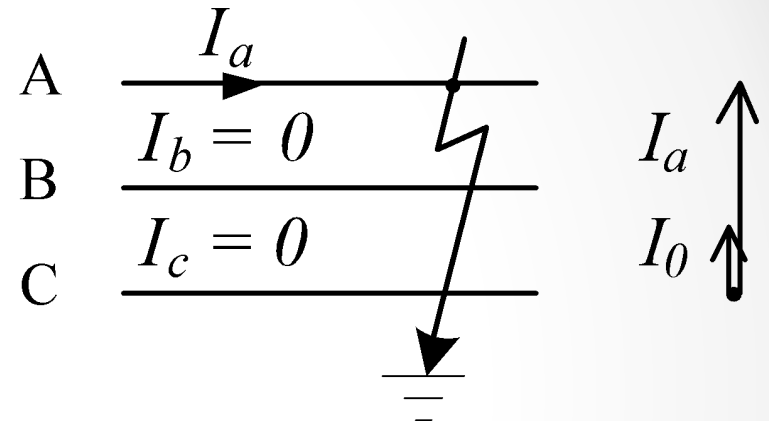
$$K_{cx} = \frac{I_p}{I_\phi} = 1$$

Защита срабатывает

Трёхфазная схема соединения ТТ и обмоток реле в полную звезду



Однофазное КЗ ($K^{(1)}$)



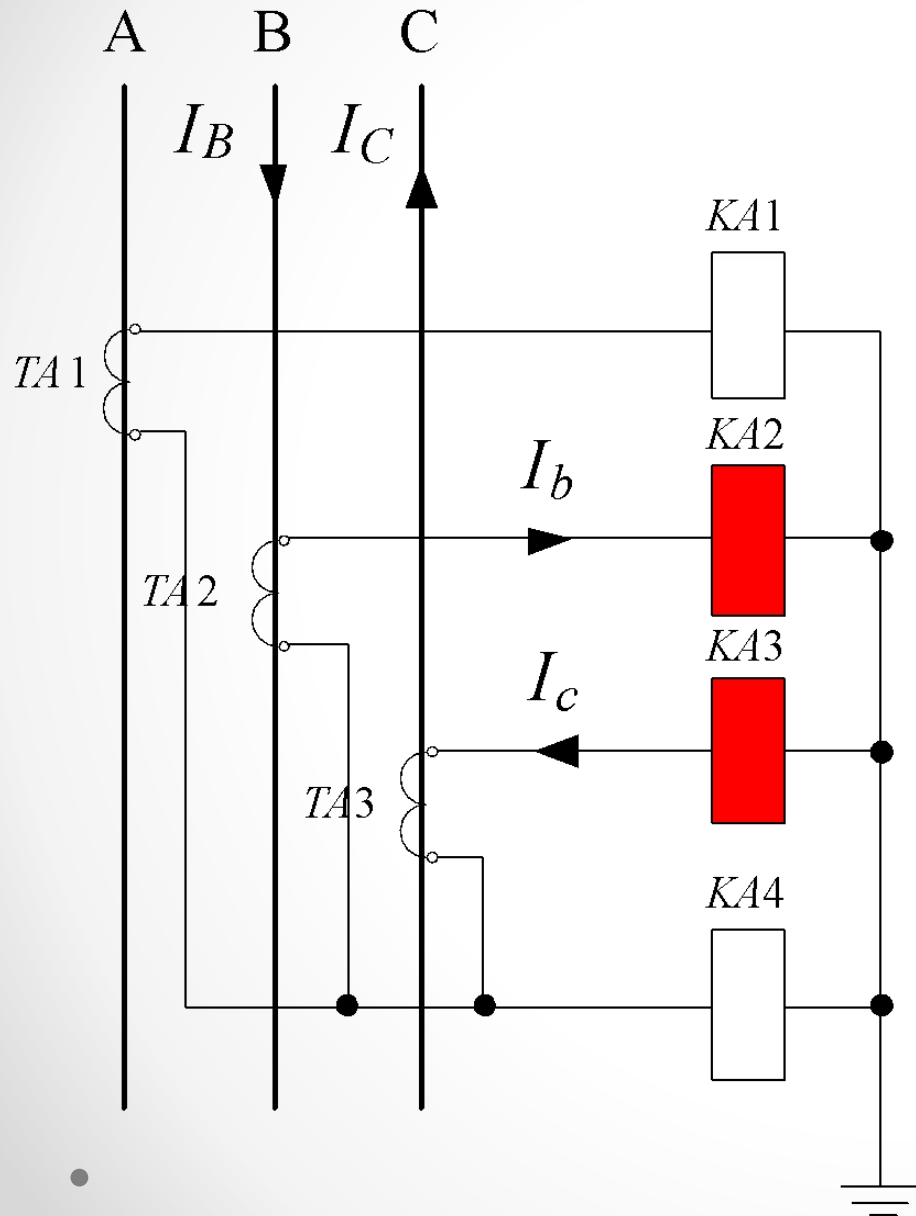
$$\underline{I}_a = \underline{I}_K \quad \underline{I}_b = \underline{I}_c = 0$$

$$\underline{I}_{\text{н.п.}} = -\underline{I}_a$$

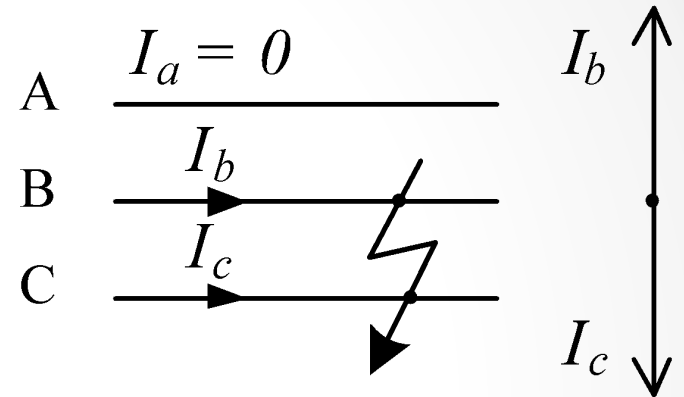
$$K_{cx} = \frac{I_p}{I_\phi} = 1$$

Защита срабатывает

Трёхфазная схема соединения ТТ и обмоток реле в полную звезду



Двухфазное КЗ ($K^{(2)}$)



$$\dot{I}_a = 0 \quad \dot{I}_b = -\dot{I}_c = \dot{I}_K$$

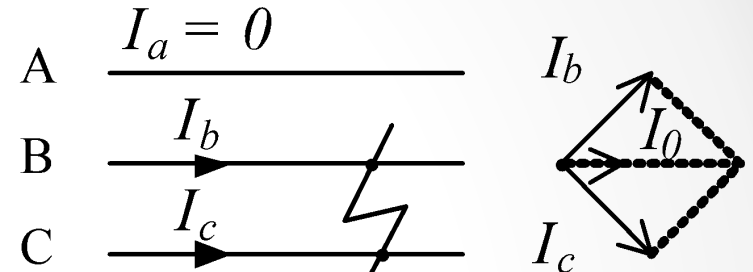
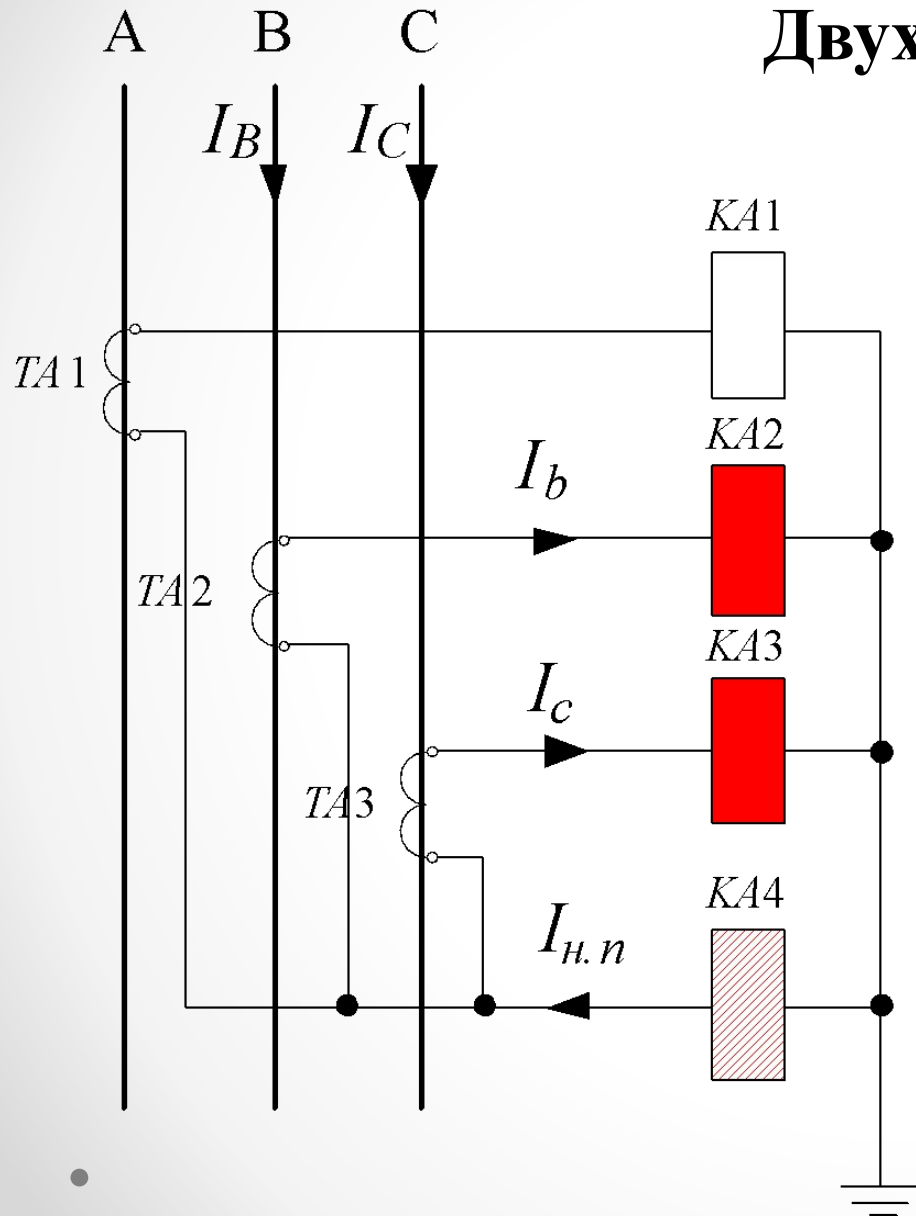
$$\dot{I}_{\text{н.п.}} = 0$$

$$K_{\text{сх}} = \frac{I_p}{I_\phi} = 1$$

Защита срабатывает

Трёхфазная схема соединения ТТ и обмоток реле в полную звезду

Двухфазное КЗ на землю ($K^{(1,1)}$)



$$\underline{I}_a = 0$$

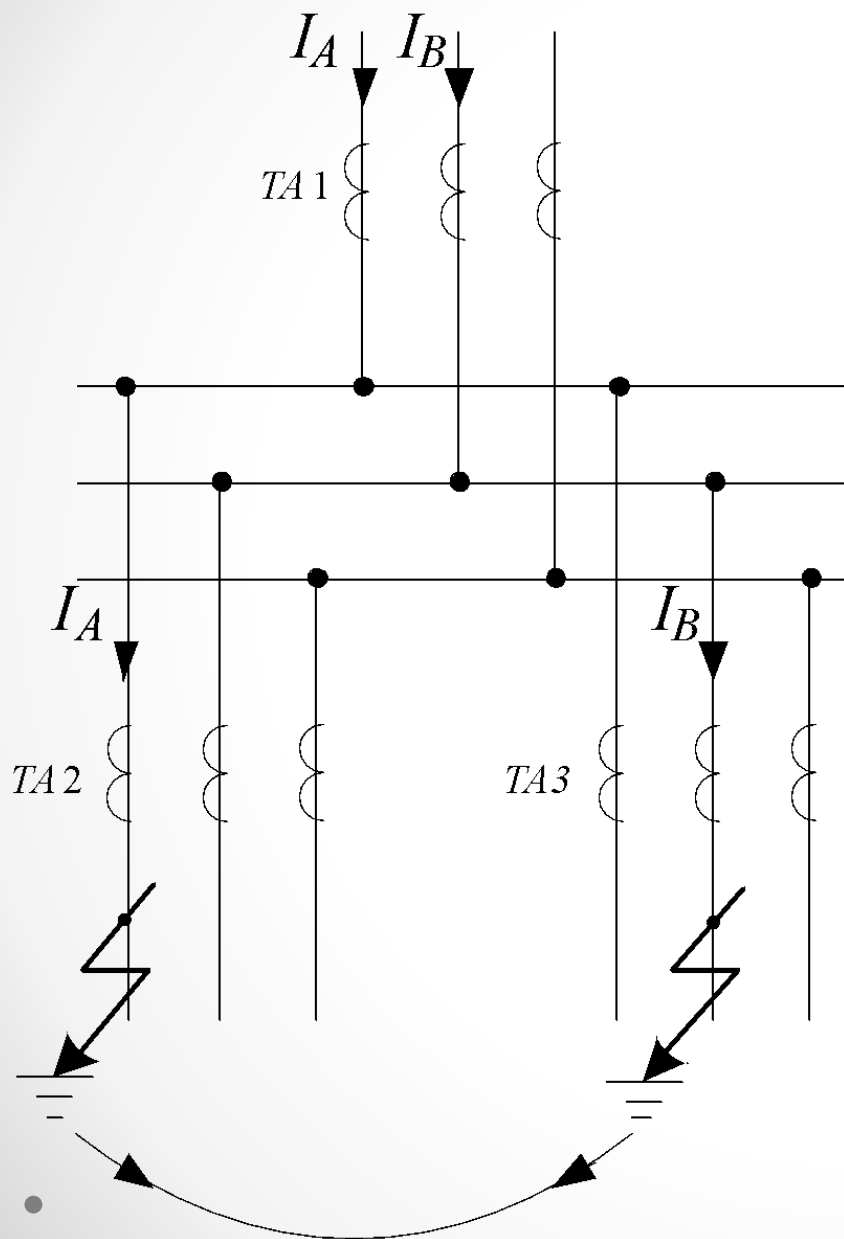
$$\underline{I}_b = \underline{I}_K \quad \underline{I}_c = \underline{I}_K$$

$$\underline{I}_{н.п.} = 3 \cdot \left[\frac{1}{3} (\underline{I}_b + \underline{I}_c) \right] = 3 \cdot \underline{I}_0$$

$$K_{cx} = \frac{I_p}{I_\phi} = 1$$

Защита срабатывает

Трехфазная схема соединения ТТ и обмоток реле в полную звезду



Двойное КЗ землю ($K^{(1+1)}$)

Режим работы $TA1$ аналогичен двухфазному КЗ.

Режим работы $TA2, TA3$ аналогичен однофазному КЗ.

Защита срабатывает

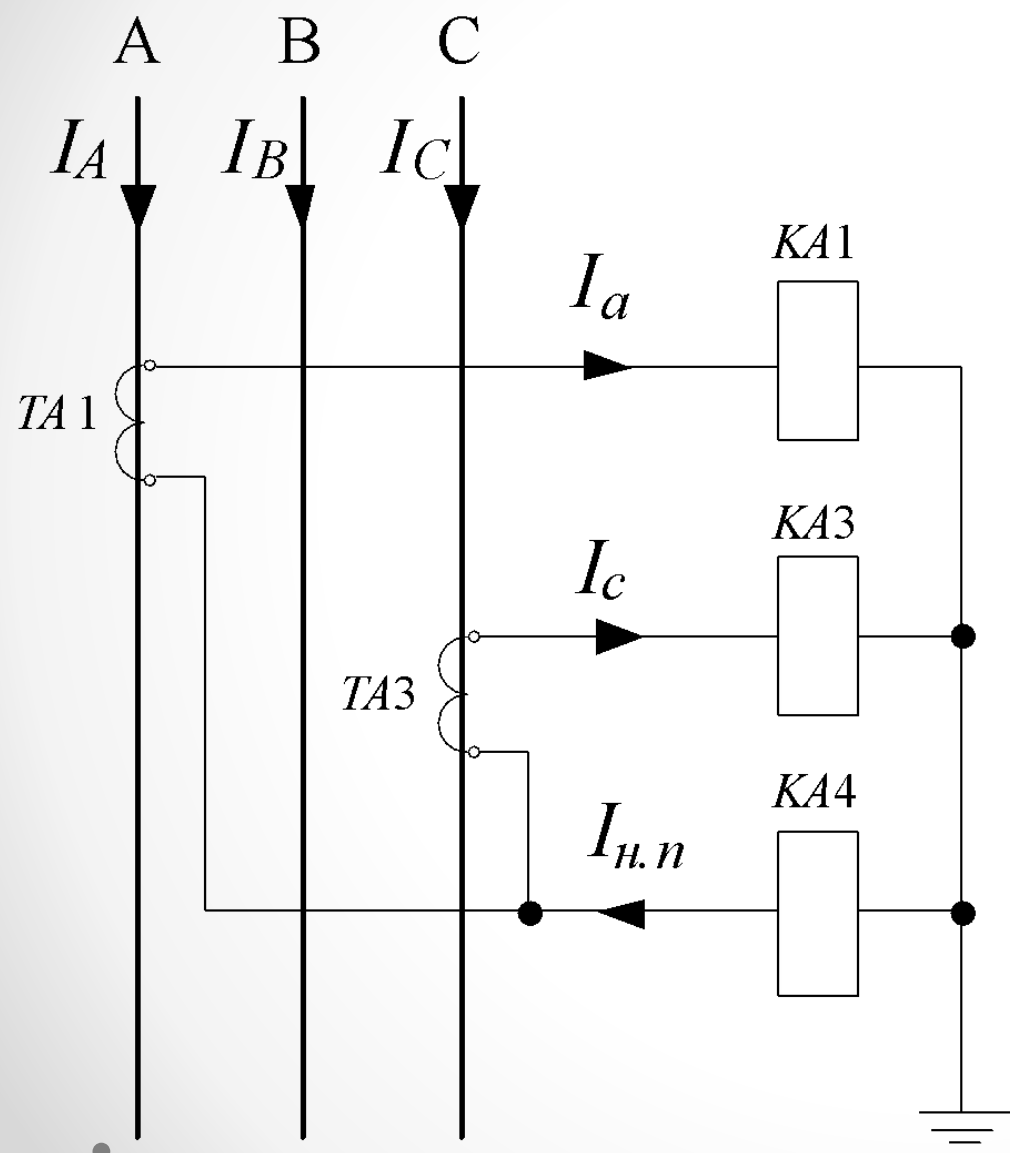
Трехфазная схема соединения ТТ и обмоток реле в полную звезду

Выводы:

1. Защита реагирует на все виды КЗ.
2. Реле в нулевом проводе $KA4$ реагирует только при КЗ на землю.
3. Данная схема применяется в РЗ, действующей при всех видах КЗ.
4. Коэффициент схемы равен 1 во всех режимах работы.

Двухфазная двух- и трехрелейная схема соединения ТТ и обмоток реле в неполную звезду

Нормальный режим

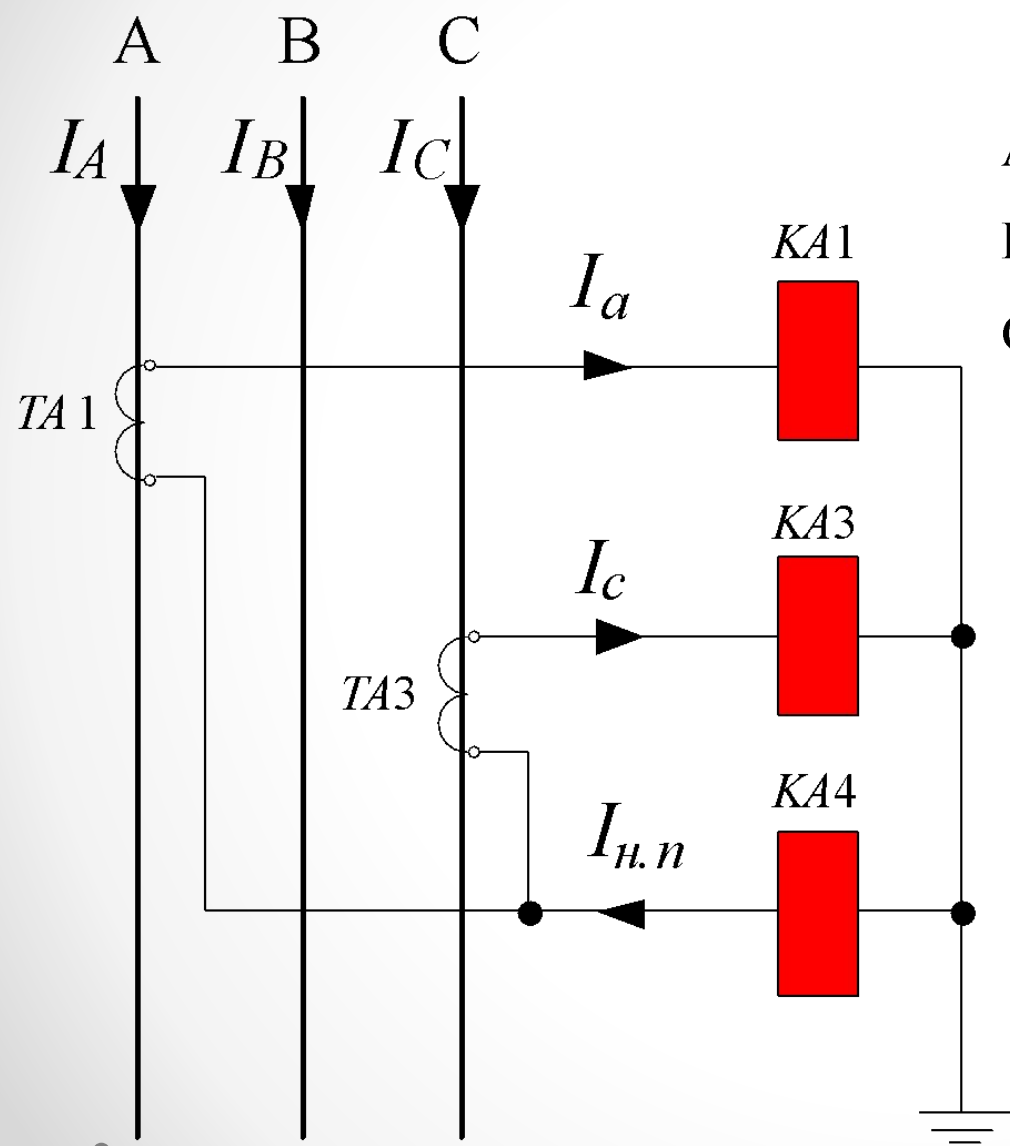


$$I_a, I_c \neq 0$$

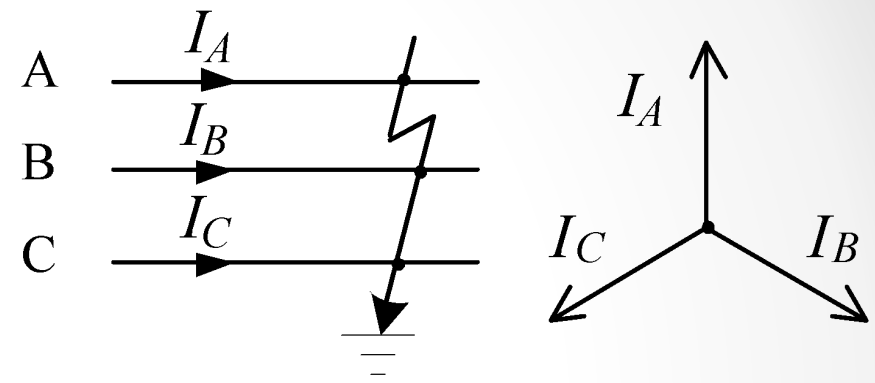
$$I_{н.п.} = I_a + I_c$$

$$K_{сх} = \frac{I_p}{I_\phi} = 1$$

Двухфазная двух- и трехрелейная схема соединения ТТ и обмоток реле в неполную звезду



Трехфазное КЗ К⁽³⁾



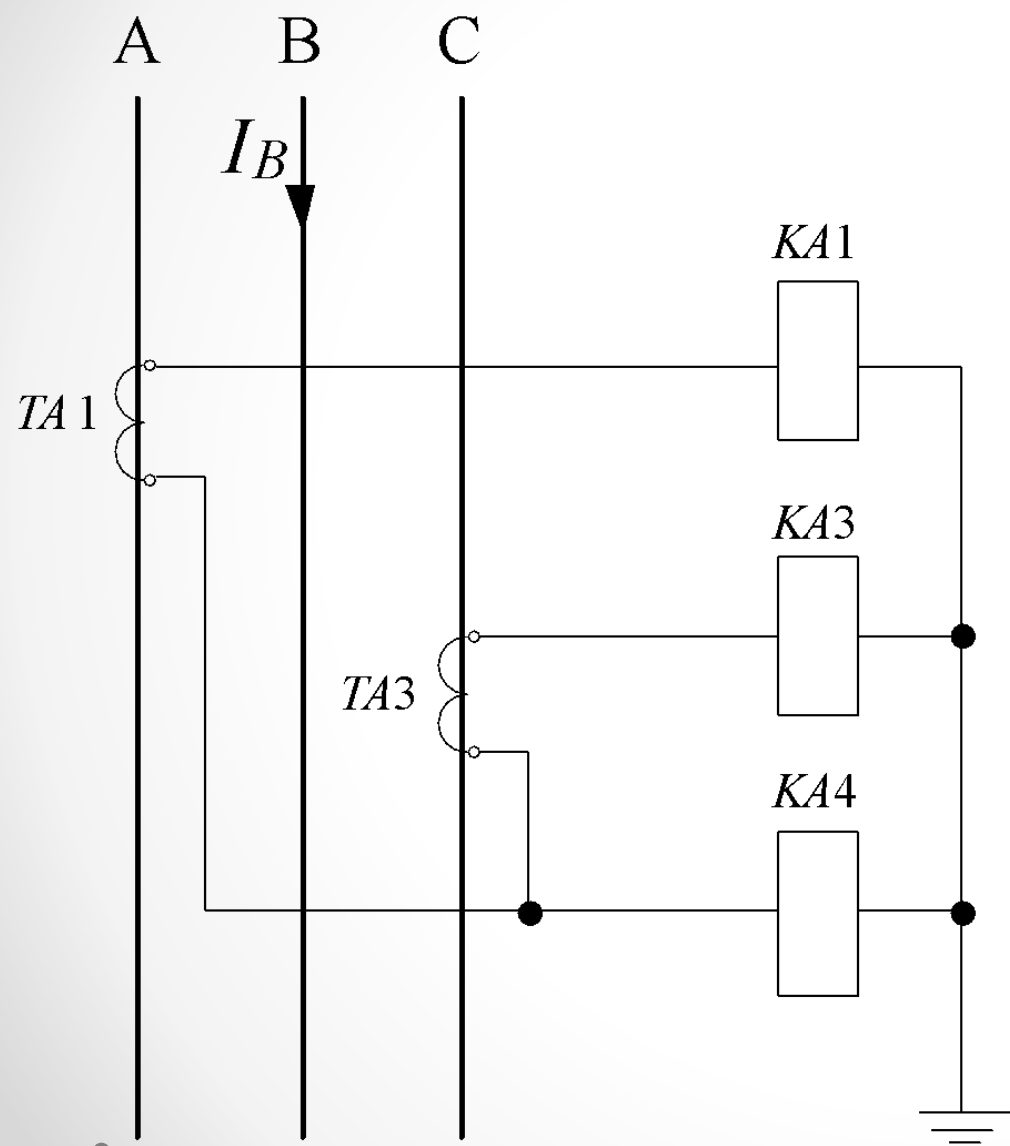
$$I_a = I_c = I_K$$

$$I_{н.п.} = I_a + I_c$$

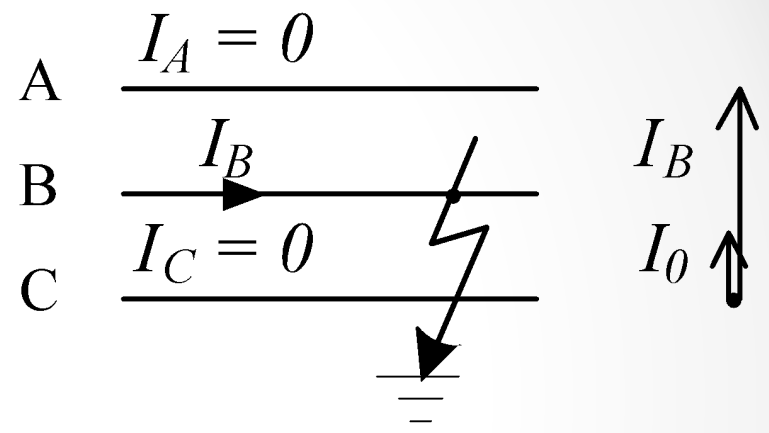
$$K_{сх} = \frac{I_p}{I_\phi} = 1$$

Защита срабатывает

Двухфазная двух- и трехрелейная схема соединения ТТ и обмоток реле в неполную звезду



Однофазное КЗ (К⁽¹⁾)

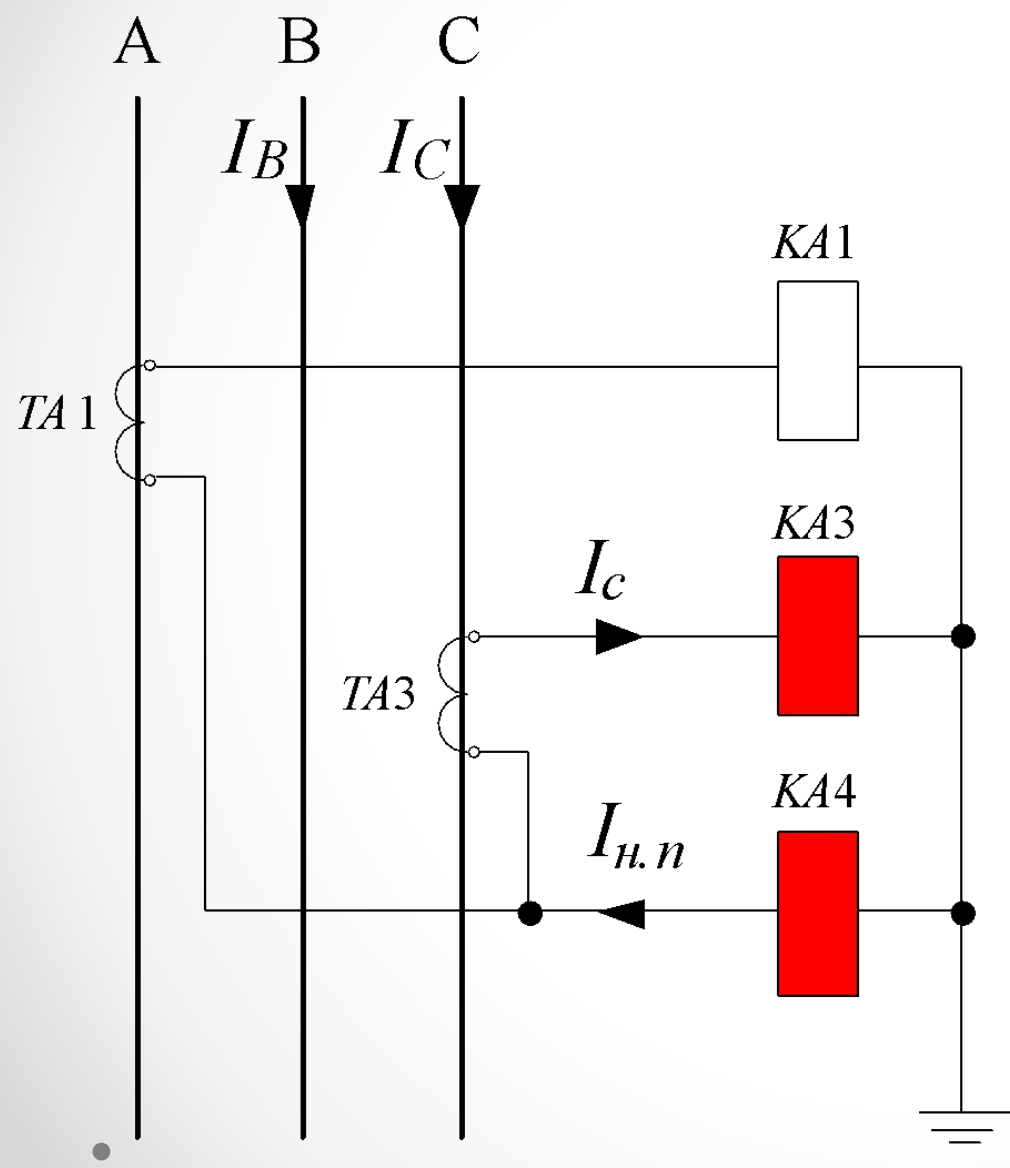


$$L_B = L_K$$

L_b – нет ТТ

При КЗ в фазе без ТТ (фаза В) защита не срабатывает!

Двухфазная двух- и трехрелейная схема соединения ТТ и обмоток реле в неполную звезду



Двухфазное КЗ К⁽²⁾

АС:

$$\dot{I}_C = -\dot{I}_A = \dot{I}_K$$

$$\dot{I}_{н.п.} = 0$$

АВ:

$$\dot{I}_A = \dot{I}_K$$

$$\dot{I}_C = 0$$

$$\dot{I}_{н.п.} = -\dot{I}_K$$

ВС:

$$\dot{I}_A = 0$$

$$\dot{I}_C = \dot{I}_K$$

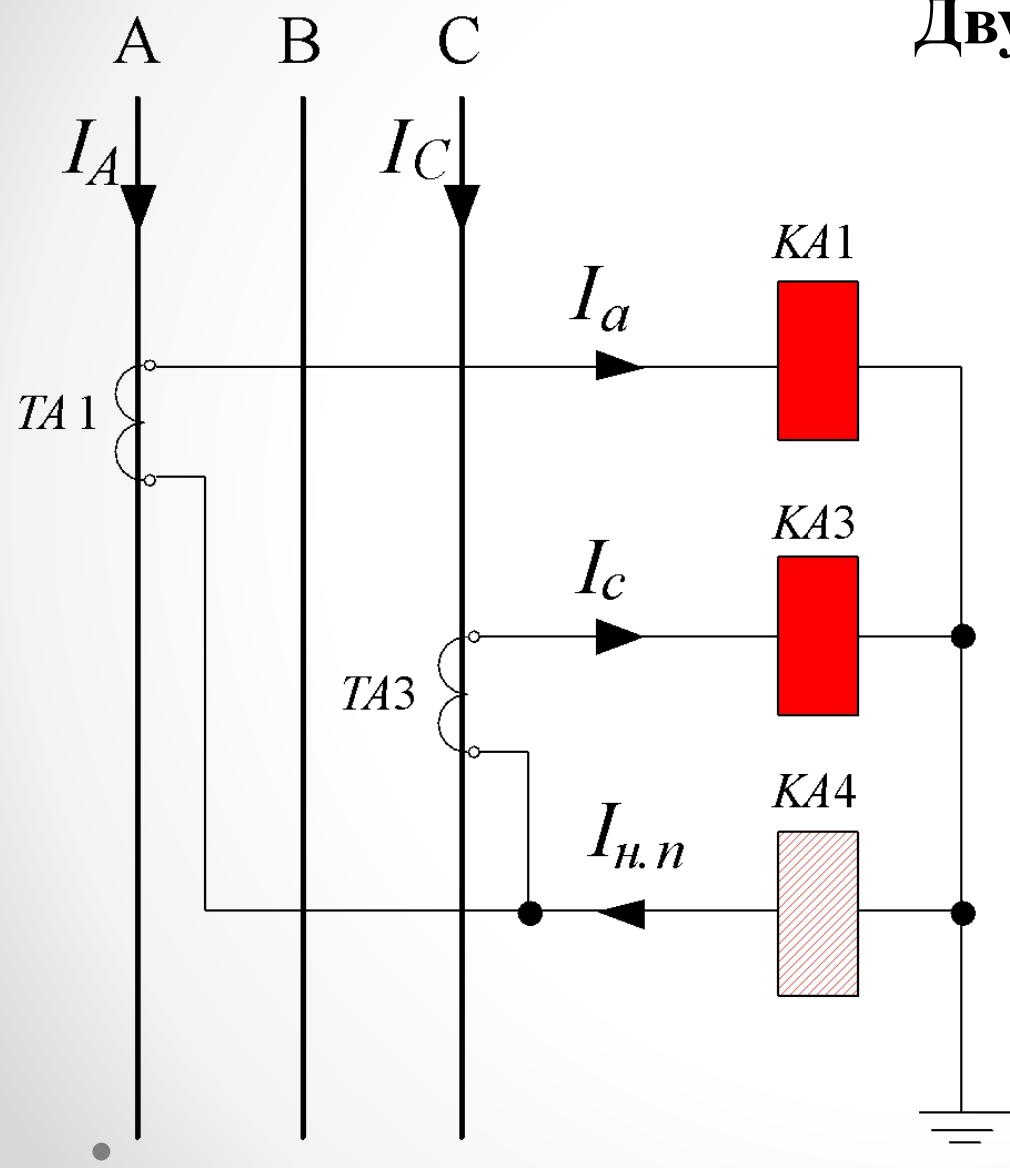
$$\dot{I}_{н.п.} = -\dot{I}_K$$

$$K_{cx} = \frac{I_p}{I_\phi} = 1$$

Защита срабатывает₁₉

Двухфазная двух- и трехрелейная схема соединения ТТ и обмоток реле в неполную звезду

Двухфазное КЗ на землю $K^{(1,1)}$



AC:

$$\dot{I}_a = \dot{I}_K \quad \dot{I}_b = 0 \quad \dot{I}_c = \dot{I}_K$$

$$\dot{I}_{н.п.} = \dot{I}_a + \dot{I}_c$$

AB:

$$\dot{I}_a = \dot{I}_K$$

$$\dot{I}_c = 0$$

$$\dot{I}_{н.п.} = -\dot{I}_K$$

BC:

$$\dot{I}_a = 0$$

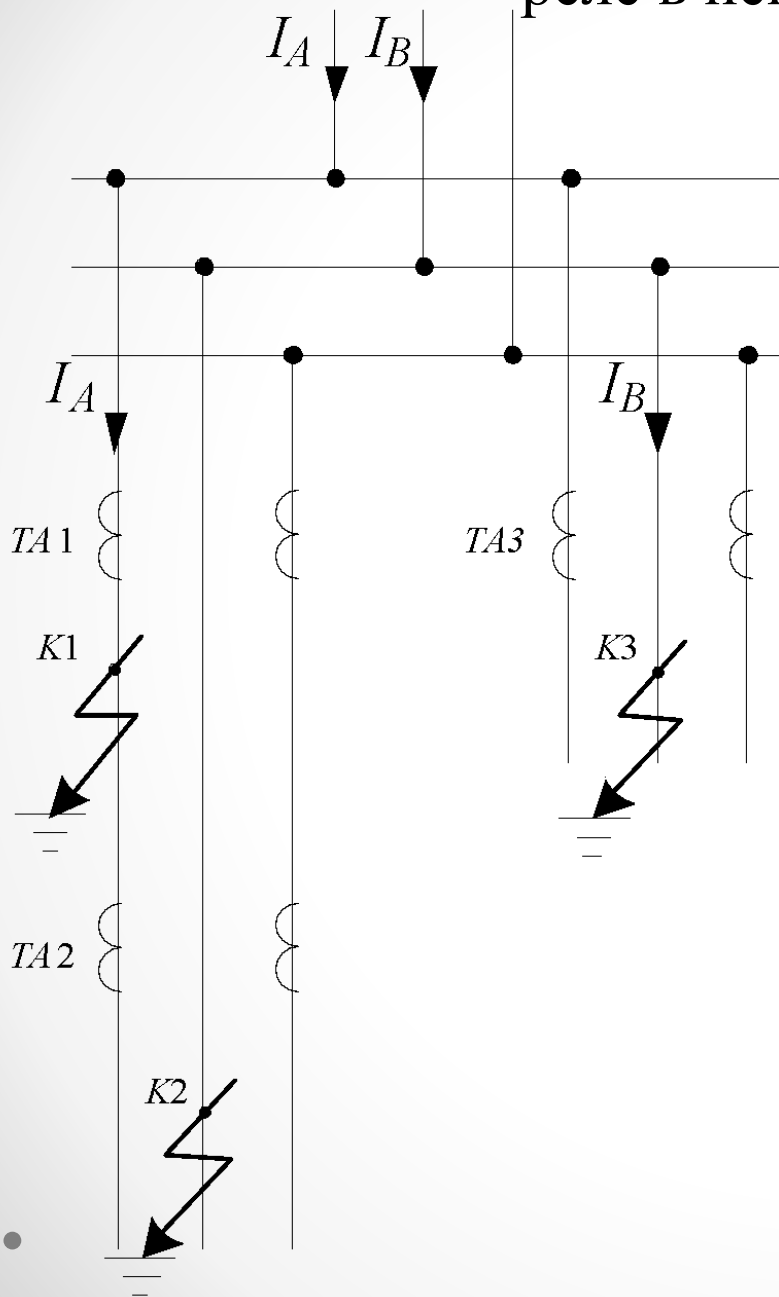
$$\dot{I}_c = \dot{I}_K$$

$$\dot{I}_{н.п.} = -\dot{I}_K$$

$$K_{cx} = \frac{I_p}{I_\phi} = 1$$

Защита срабатывает₂₀

Двухфазная двух- и трехрелейная схема соединения ТТ и обмоток реле в неполную звезду



Двойное КЗ землю ($K^{(1+1)}$)

При КЗ в точках К1 и К3 сработает защита, подключенная к ТА1 (будет отключено только одно место повреждения К1)

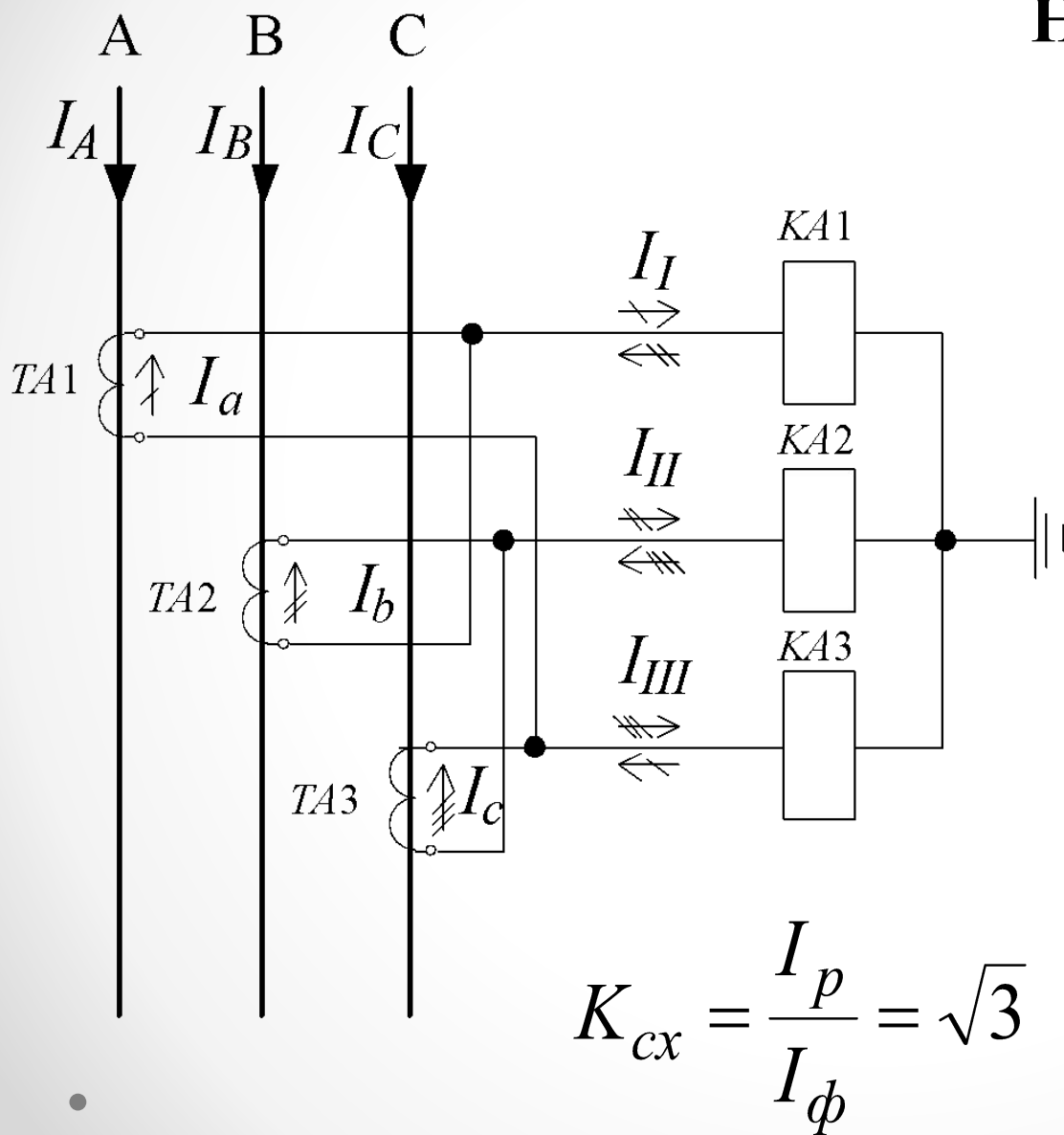
При КЗ в точках К1 и К2 защита сработает неселективно (сработает защита, подключенная к ТА1)

Двухфазная двух- и трехрелейная схема соединения ТТ и обмоток реле в неполную звезду

Выводы:

1. Защита не реагирует на однофазное КЗ в фазе без ТТ.
2. Данная схема применяется для защиты от многофазных КЗ.
3. Коэффициент схемы равен 1 во всех режимах работы.

Трехфазная схема соединения ТТ в треугольник, а обмоток реле в звезду

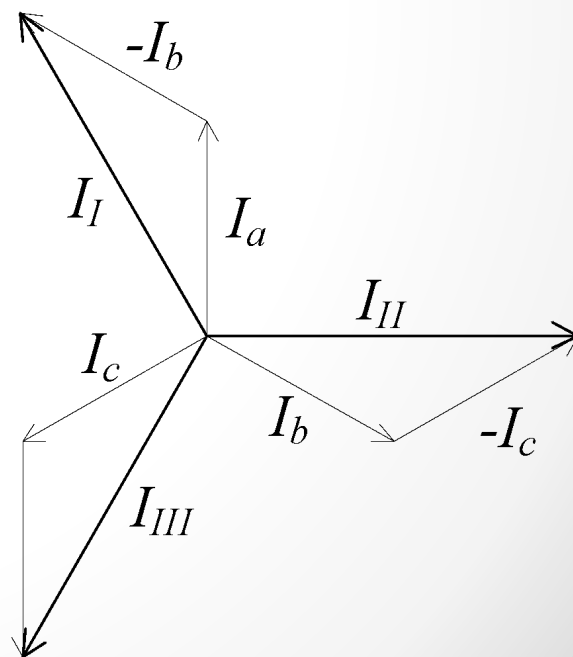


Нормальный режим

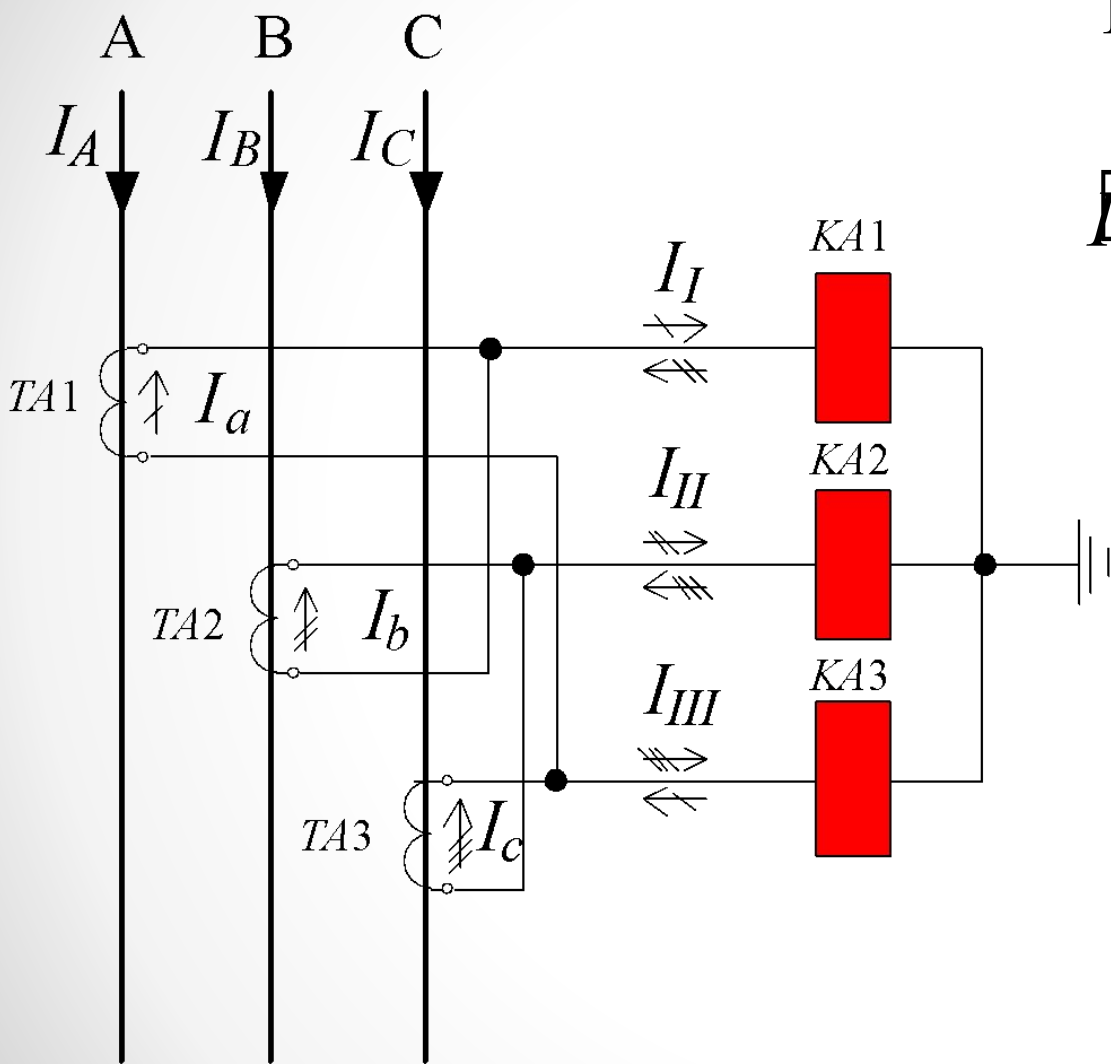
$$I_I = I_a - I_b$$

$$I_{II} = I_b - I_c$$

$$I_{III} = I_c - I_a$$



Трехфазная схема соединения ТТ в треугольник, а обмоток реле в звезду



Трехфазное КЗ ($K^{(3)}$)

Токи в ТТ:

$$I_a = I_K \quad I_b = I_K \quad I_c = I_K$$

Токи в реле:

$$I_{KA1} = I_a - I_b = \sqrt{3} I_K$$

$$I_{KA2} = I_b - I_c = \sqrt{3} I_K$$

$$I_{KA3} = I_c - I_a = \sqrt{3} I_K$$

$$K_{cx} = \frac{I_p}{I_\phi} = \sqrt{3}$$

Защита срабатывает

Трехфазная схема соединения ТТ в треугольник, а обмоток реле в звезду

Однофазное КЗ (К⁽¹⁾)

в фазе А

Токи в ТТ:

$$I_a = I_K \quad I_b = 0 \quad I_c = 0$$

Токи в реле:

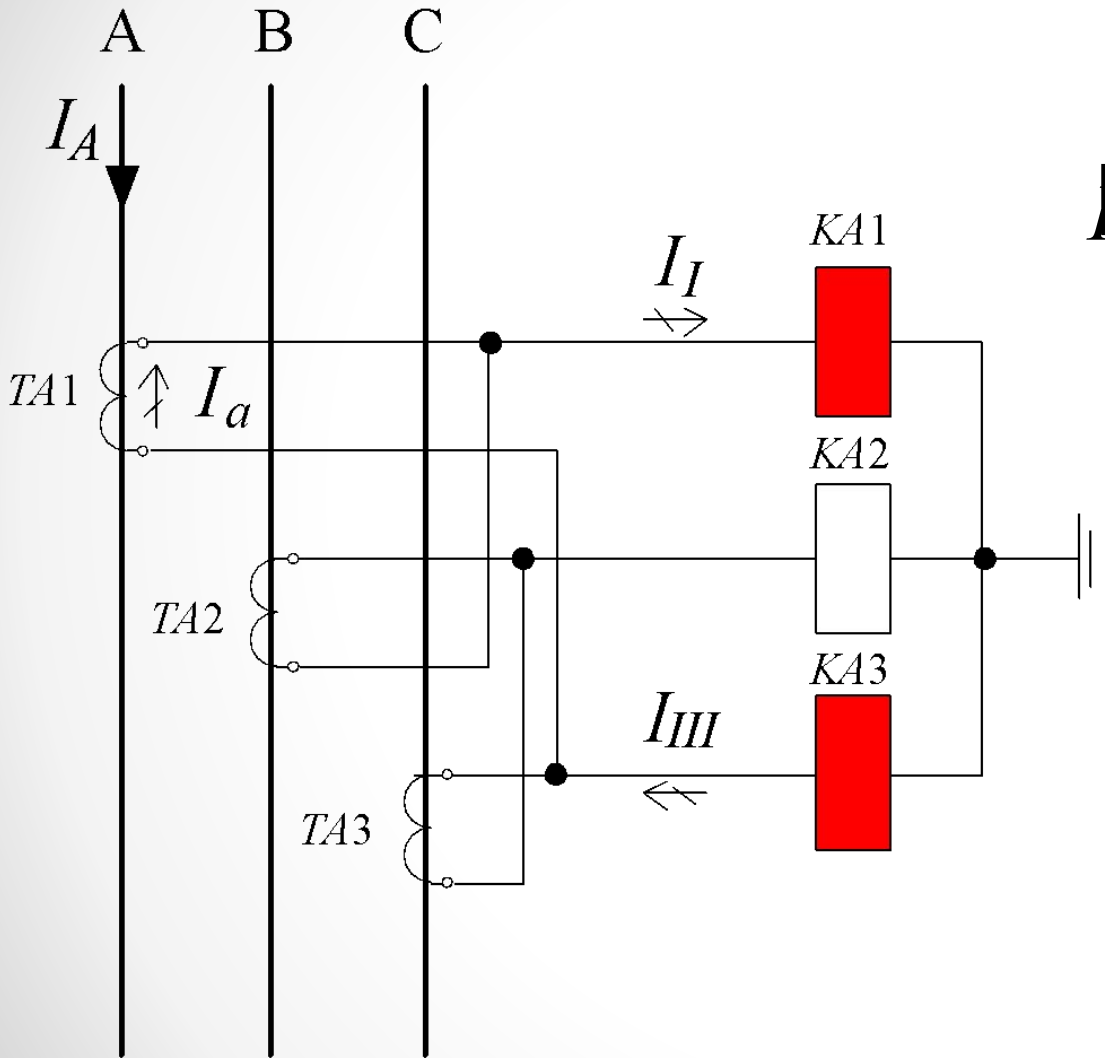
$$I_{KA1} = I_I = I_a$$

$$I_{KA2} = 0$$

$$I_{KA3} = I_{III} = -I_a$$

$$K_{cx} = \frac{I_p}{I_\phi} = 1$$

Защита срабатывает



Трехфазная схема соединения ТТ в треугольник, а обмоток реле в звезду

Двухфазное КЗ (К⁽²⁾)

в фазах АВ

Токи в ТТ:

$$I_a = -I_b \quad I_c = 0$$

Токи в реле:

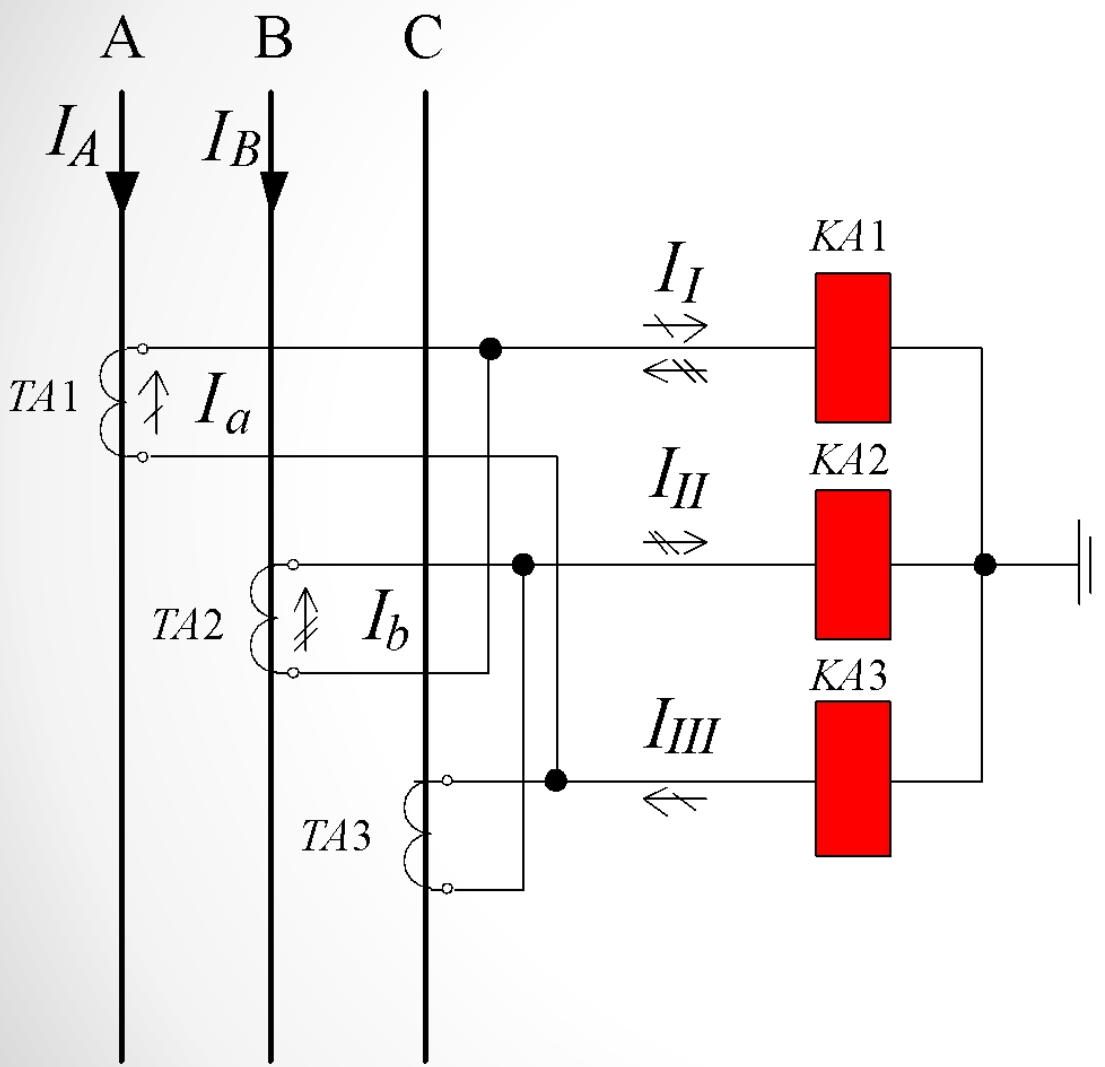
$$I_{KA1} = I_I = I_a - I_b = 2I_a$$

$$I_{KA2} = I_{II} = I_b$$

$$I_{KA3} = I_{III} = -I_a$$

$$K_{cx} = \frac{I_p}{I_\phi} = 2$$

Защита срабатывает



Трехфазная схема соединения ТТ в треугольник, а обмоток реле в

звезду
Двухфазное КЗ на землю (К^(1,1))

в фазах АВ

Токи в ТТ:

$$I_a = I_K \quad I_b = I_K \quad I_c = 0$$

Токи в реле:

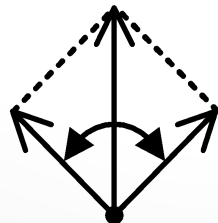
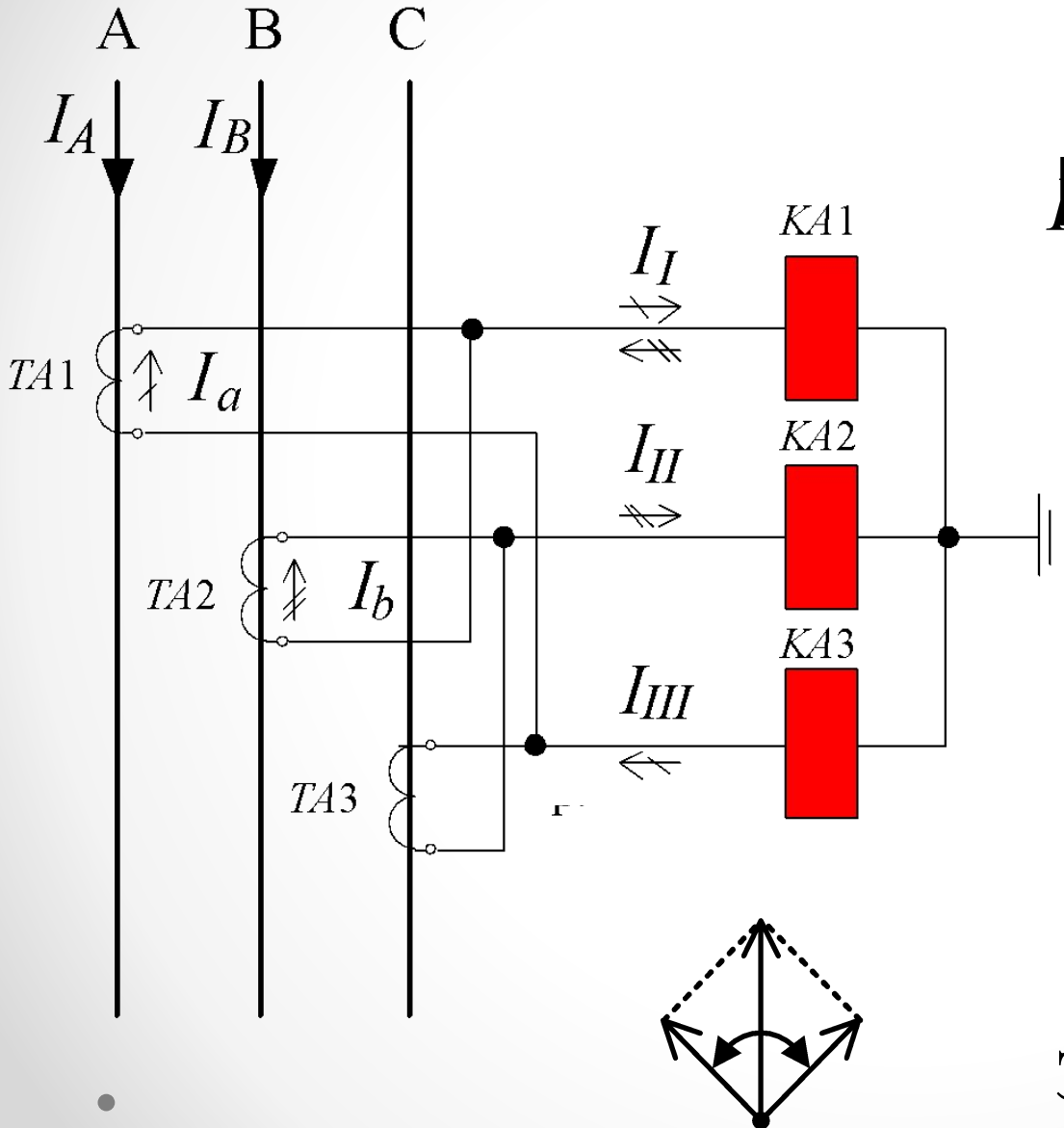
$$I_{KA1} = I_I = I_a - I_b$$

$$I_{KA2} = I_{II} = I_b$$

$$I_{KA3} = I_{III} = -I_a$$

$$K_{cx} = \frac{I_p}{I_\phi} = f(\alpha)$$

Защита срабатывает



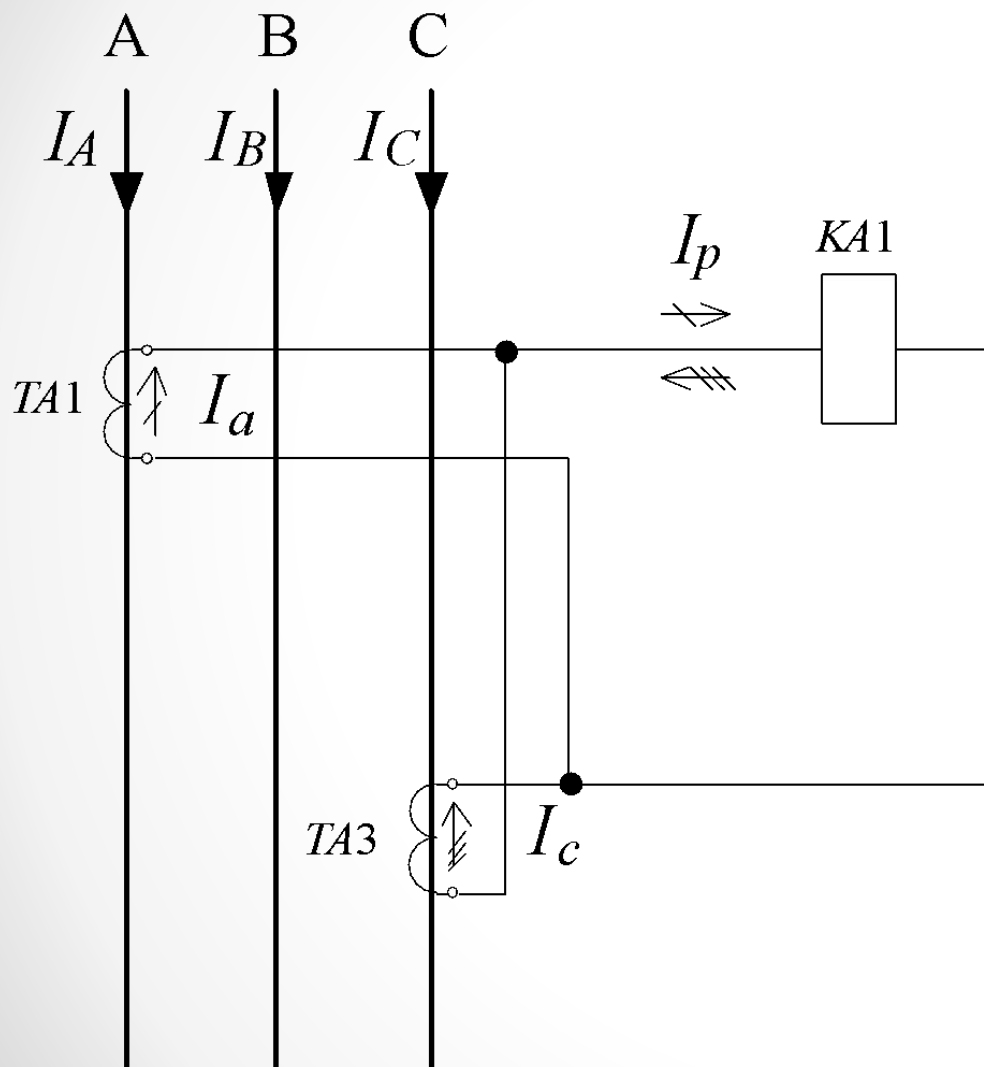
Трехфазная схема соединения ТТ в треугольник, а обмоток реле в звезду

Выводы:

1. Защита реагирует на все виды КЗ.
2. Данная схема применяется в РЗ, действующей при всех видах КЗ.
3. Коэффициент схемы зависит от вида КЗ:

Вид КЗ	$K^{(3)}$	$K^{(1)}$	$K^{(2)}$	$K^{(1,1)}$	$K^{(1+1)}$
$K_{сх}$	$\sqrt{3}$	1	2	$f(\alpha)$	1-2

Двухфазная схема соединения ТТ в неполный треугольник (схема на разность токов двух фаз)

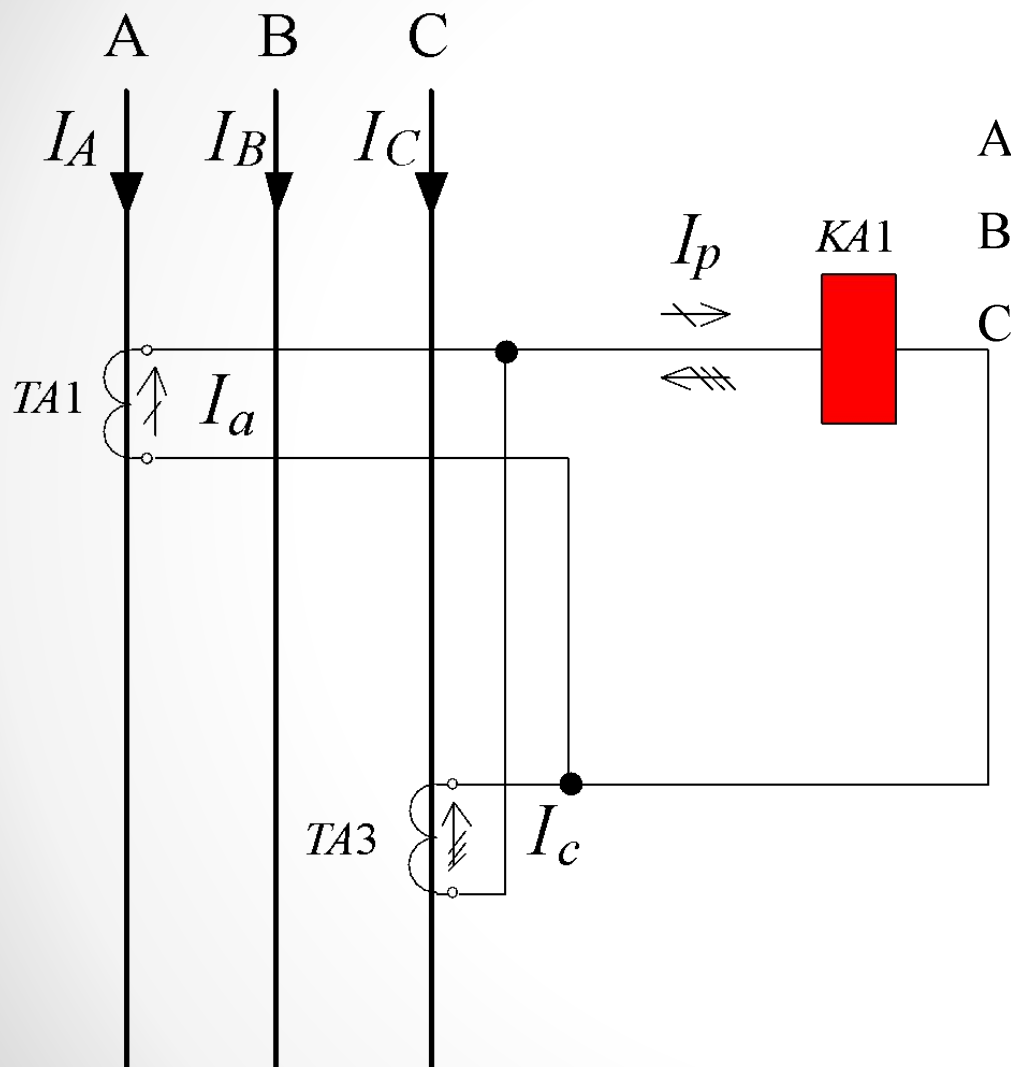


Нормальный режим

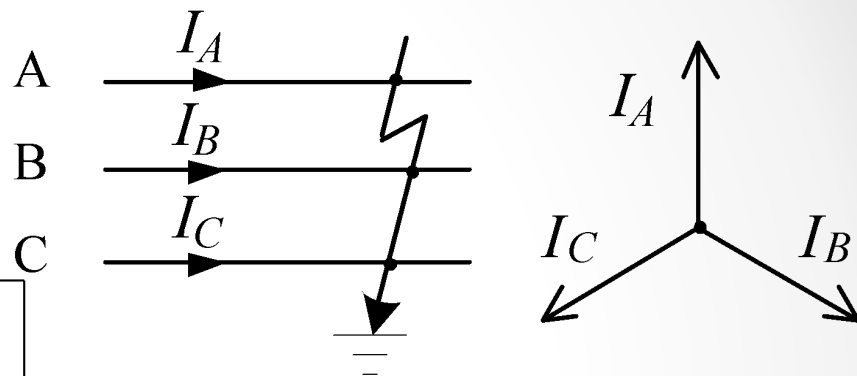
$$I_p = I_a - I_c$$

$$K_{cx} = \frac{I_p}{I_\phi} = \sqrt{3}$$

Двухфазная схема соединения ТТ в неполный треугольник (схема на разность токов двух фаз)



Трёхфазное КЗ ($K^{(3)}$)



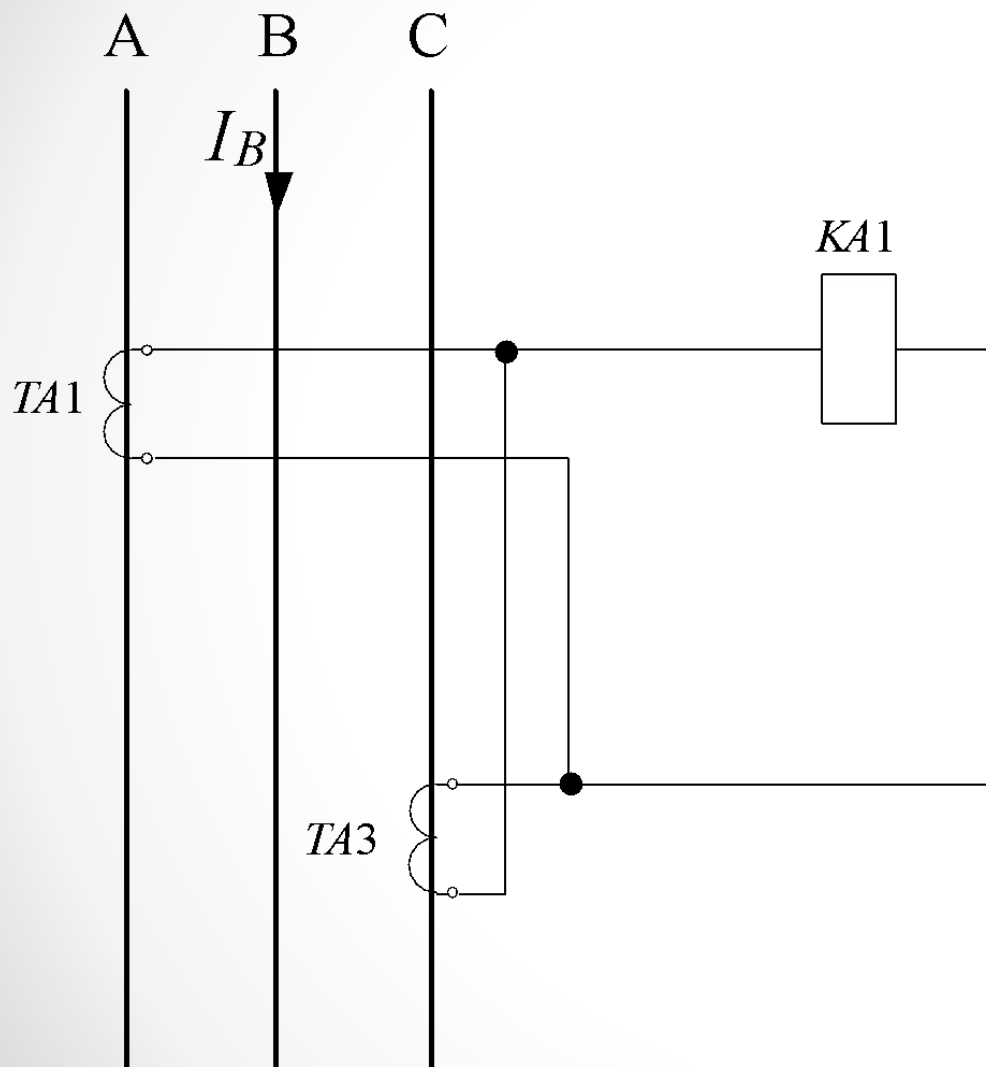
$$I_a = I_c = I_K$$

$$I_p = I_a - I_c$$

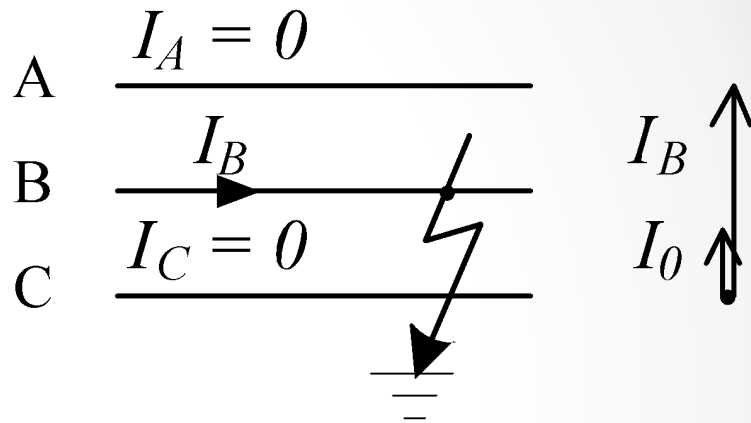
$$K_{cx} = \frac{I_p}{I_\phi} = \sqrt{3}$$

Защита срабатывает

Двухфазная схема соединения ТТ в неполный треугольник (схема на разность токов двух фаз)



Однофазное КЗ (К⁽¹⁾)

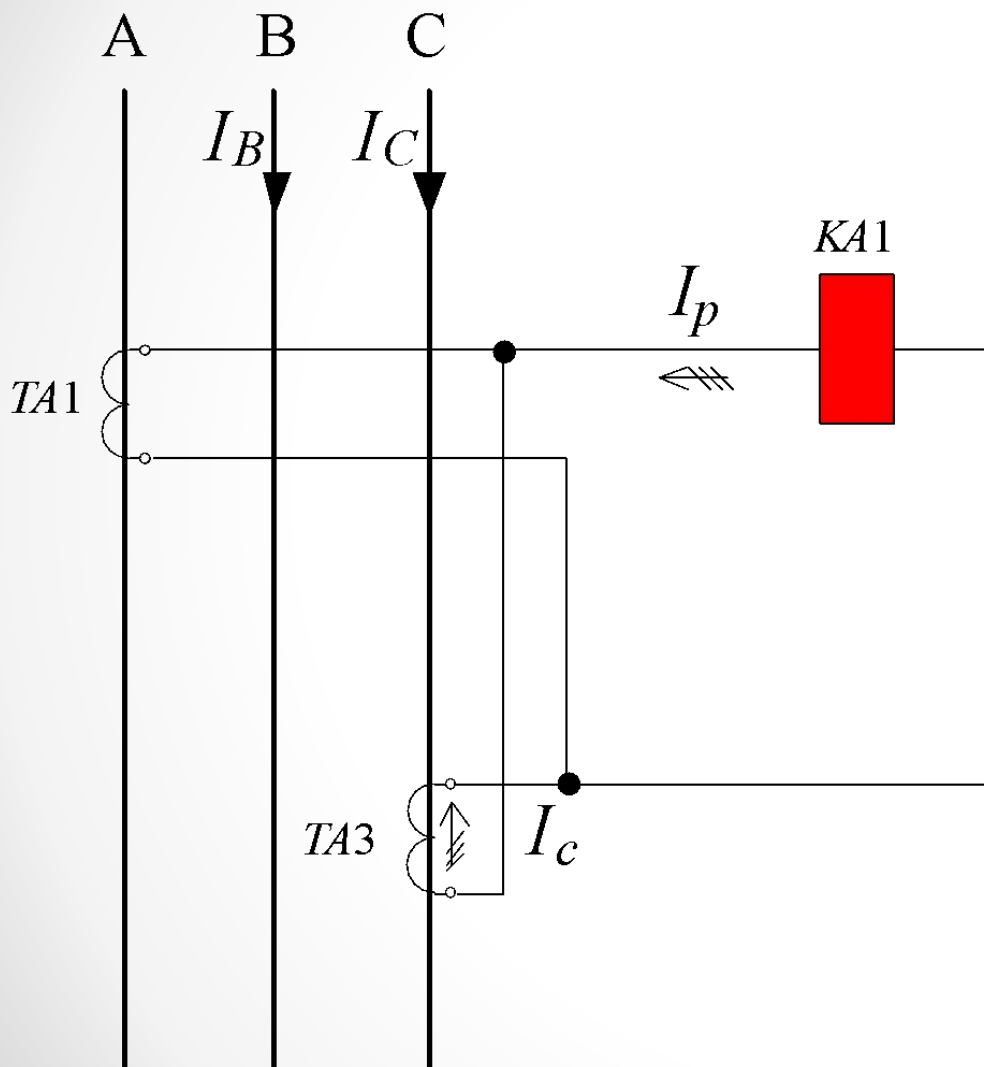


$$L_B = L_K$$

L_b – нет ТТ

**При КЗ в фазе без ТТ
(фаза В) защита не
срабатывает!**

Двухфазная схема соединения ТТ в неполный треугольник (схема на разность токов двух фаз)



Двухфазное КЗ К⁽²⁾

АС:

$$\vec{I}_a = -\vec{I}_c$$

$$\vec{I}_p = \vec{I}_a - (-\vec{I}_c) = 2\vec{I}_K$$

АВ:

$$\vec{I}_a = \vec{I}_K$$

$$\vec{I}_c = 0$$

$$\vec{I}_p = \vec{I}_a$$

ВС:

$$\vec{I}_a = 0$$

$$\vec{I}_c = \vec{I}_K$$

$$\vec{I}_p = -\vec{I}_c$$

$$K_{cx} = \frac{I_p}{I_\phi} = 1...2$$

Защита срабатывает₃₂

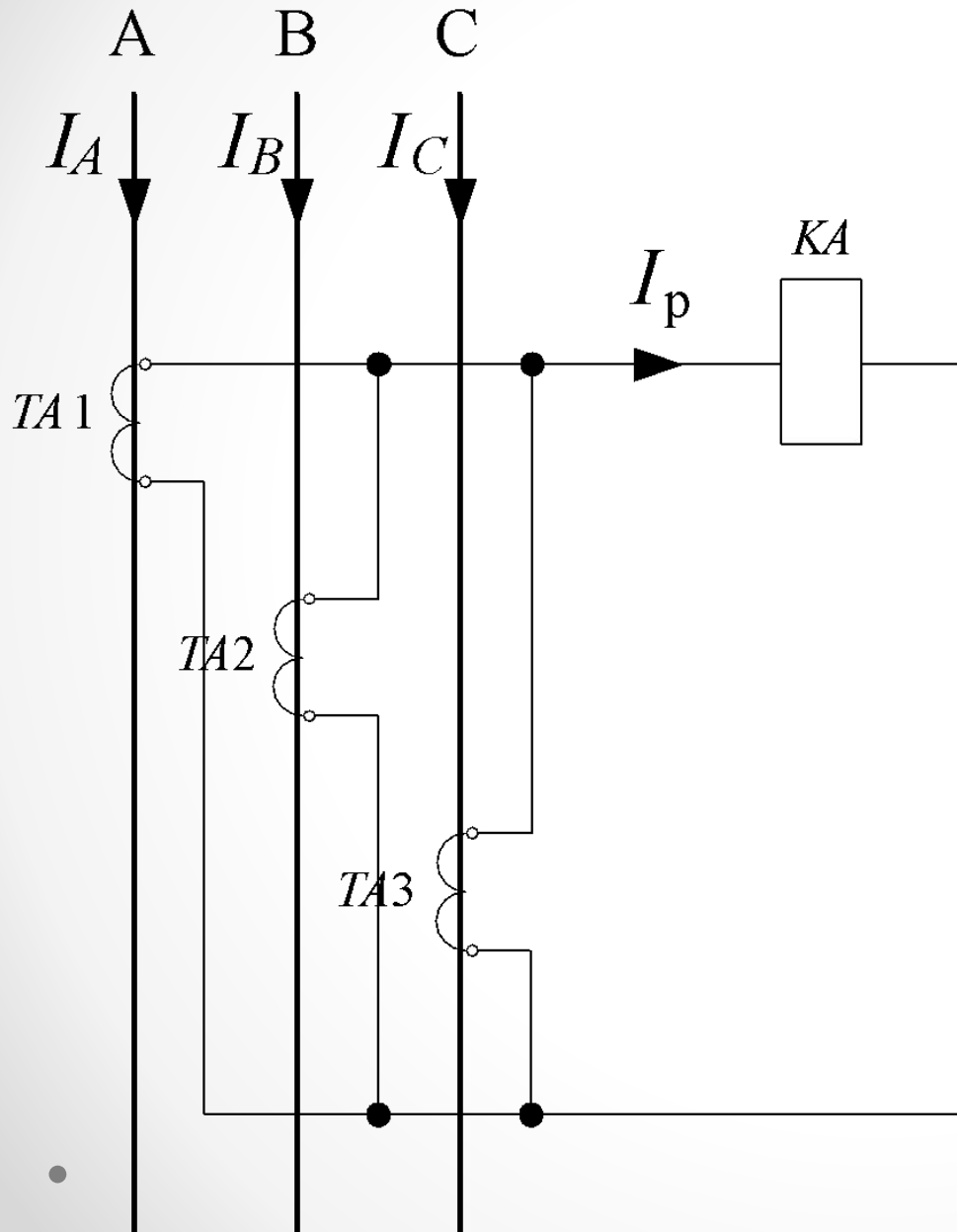
Двухфазная схема соединения ТТ в неполный треугольник (схема на разность токов двух фаз)

Выводы:

1. Защита не реагирует на однофазное КЗ в фазе без ТТ.
2. Данная схема применяется в РЗ, от многофазных КЗ.
3. Коэффициент схемы зависит от вида КЗ:

Вид КЗ	$K^{(3)}$	$K^{(1)}$	$K^{(2)}$	$K^{(1,1)}$	$K^{(1+1)}$
$K_{сх}$	$\sqrt{3}$	1	1-2	$f(\alpha)$	1-2

Схема включения ТТ на составляющие токов нулевой последовательности



Нормальный режим

$$I_p = I_a + I_b + I_c = 3I_0$$

$$I_p = \frac{I_A + I_B + I_C}{K_I} + \frac{I_{\text{нама}A} + I_{\text{нама}B} + I_{\text{нама}C}}{K_I} = \frac{3I_0}{K_I} + I_{\text{нб}}$$

Схема включения ТТ на составляющие токов нулевой последовательности

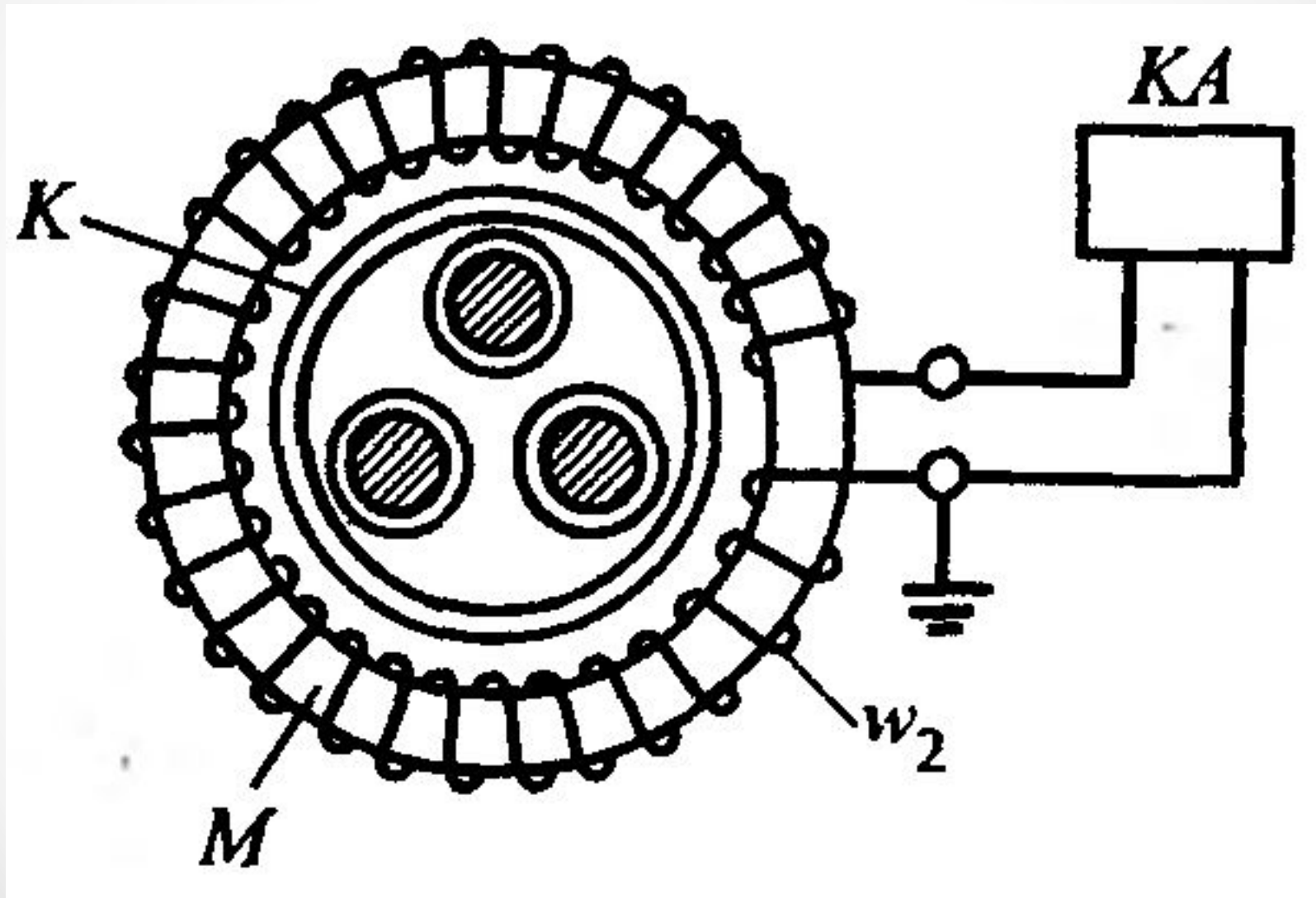
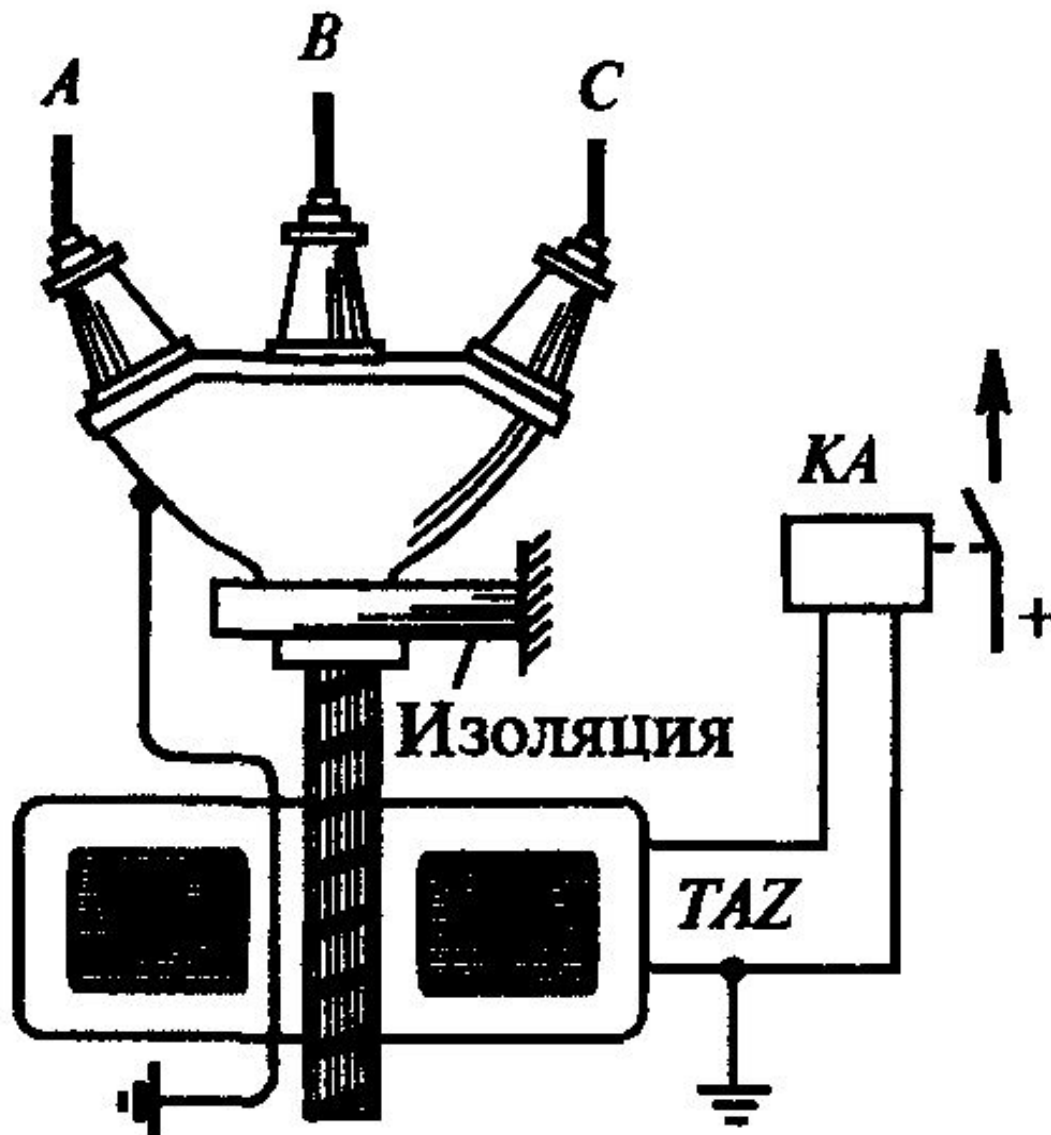


Схема включения ТТ на составляющие токов нулевой последовательности



Трансформатор напряжения

Назначение трансформатора напряжения:

1. Получение стандартного вторичного напряжения ($U_2 = 100; 100/\sqrt{3}; 100/3$ В) независимо от номинального значения первичного напряжения;
2. Изоляции вторичных цепей тока измерительных органов от первичных цепей высокого напряжения.

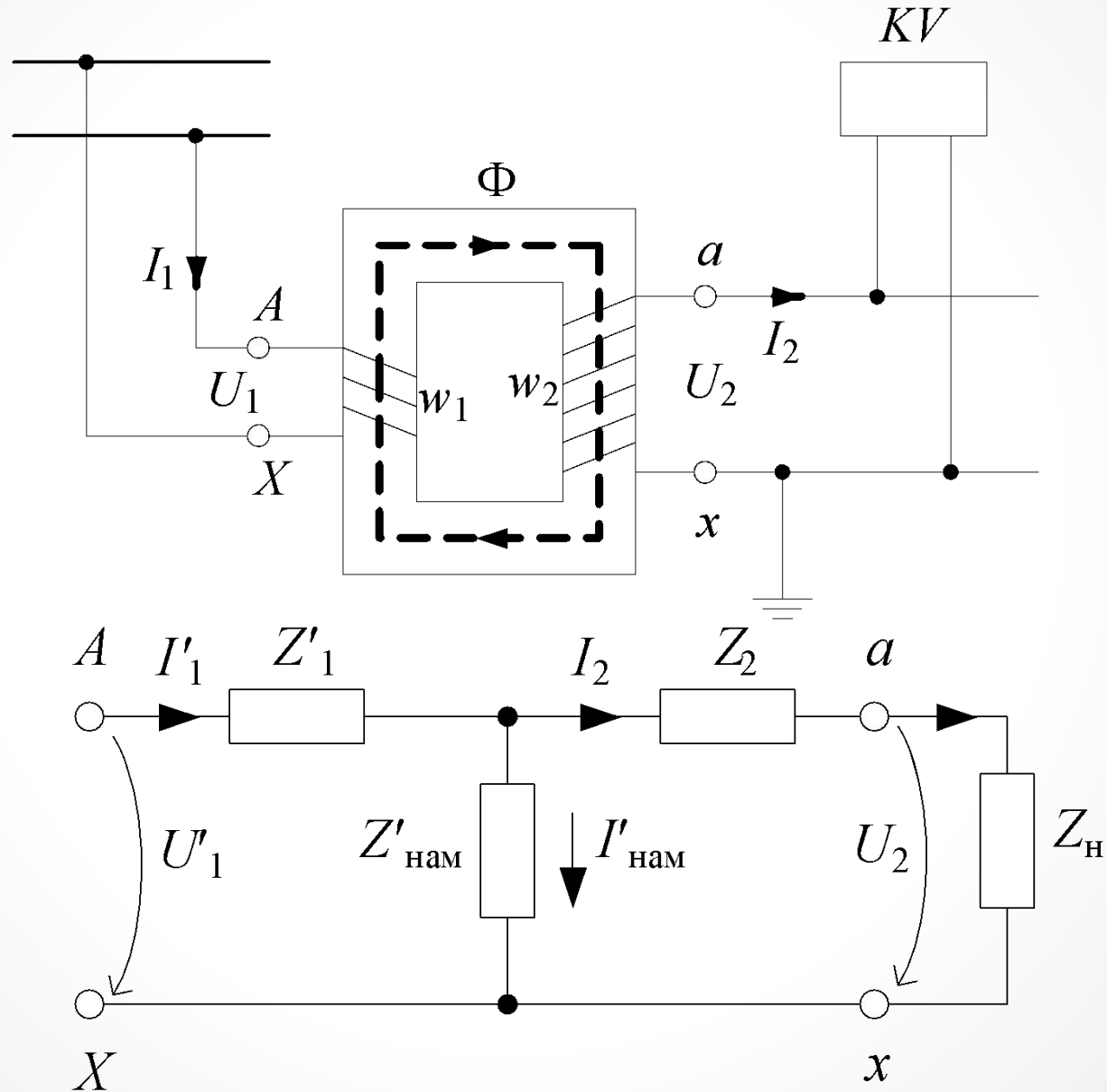


НОМ-6



ТФЗМ-110

Принцип действия



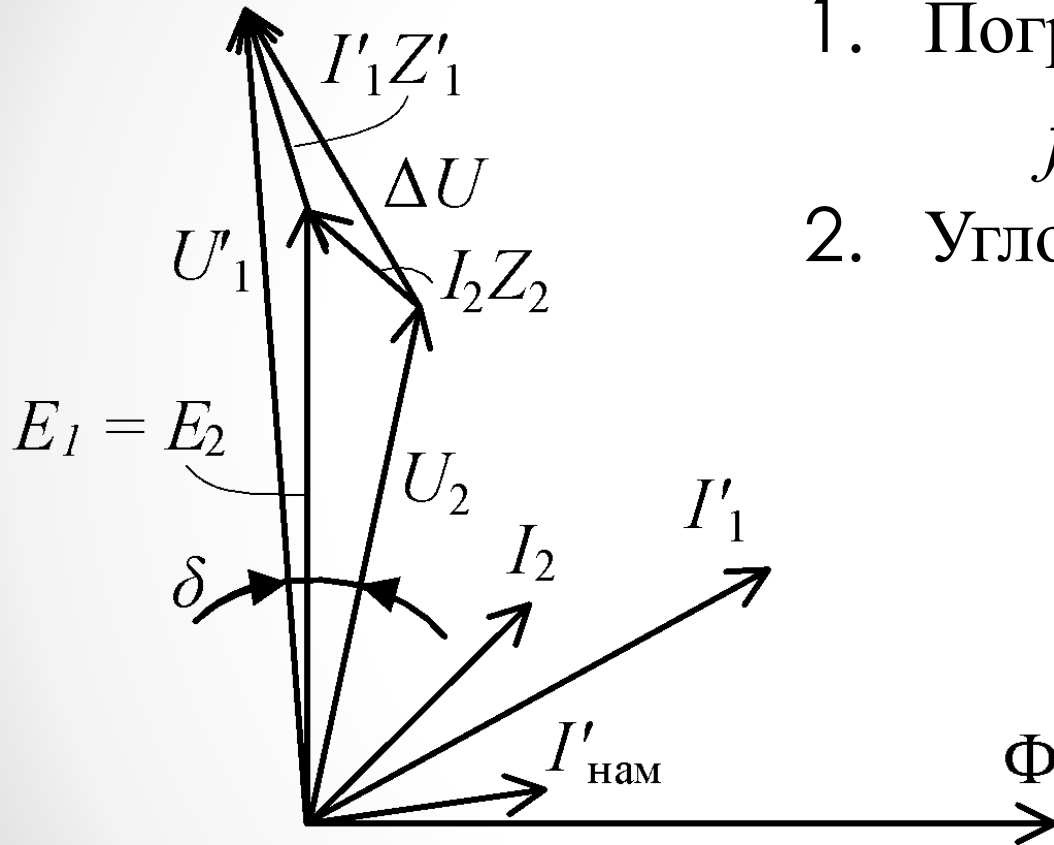
Погрешности ТН

Погрешности ТН:

1. Погрешность напряжения:

$$f_U = (\Delta U / U'_1) \cdot 100$$

2. Угловая погрешность, δ .



В зависимости от погрешностей устанавливают разные классы точности ТН:

0,1; 0,2; 0,5; 1,0; 3,0.

ТН для РЗ: 3Р; 6Р.

Типовые схемы включения ТН

1. Схема включения однофазного ТН;
2. Схема соединения обмоток ТН в открытый (неполный) треугольник;
3. Схема соединения обмоток ТН в звезду;
4. Схема соединения обмоток ТН в фильтр напряжения нулевой последовательности.

Схема включения однофазного ТН

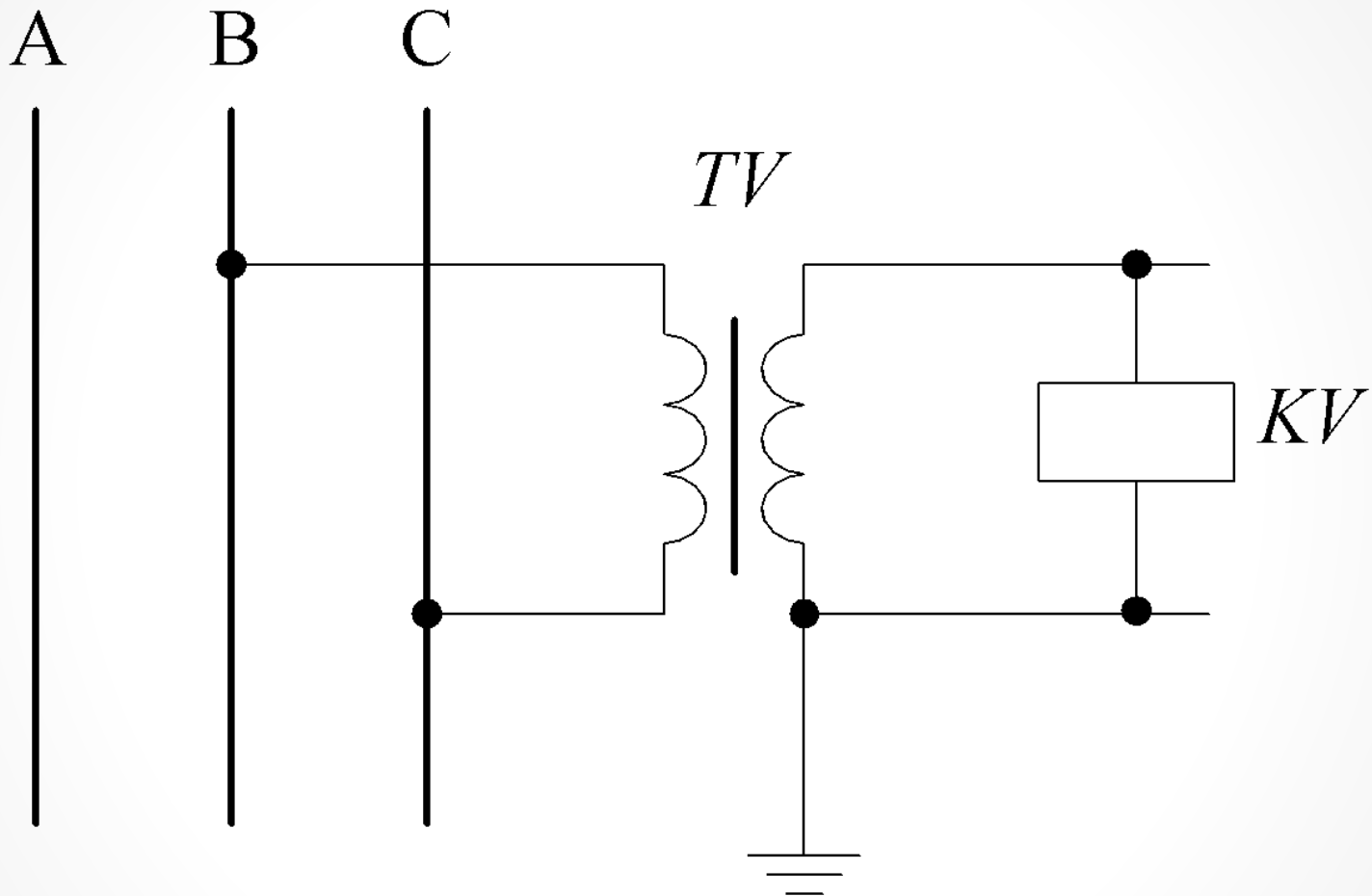


Схема позволяет получить одно междуфазное напряжение

Схема соединения обмоток ТН в открытый (неполный) треугольник

треугольник

KV1 KV2 KV3 KV4 KV5 KV6

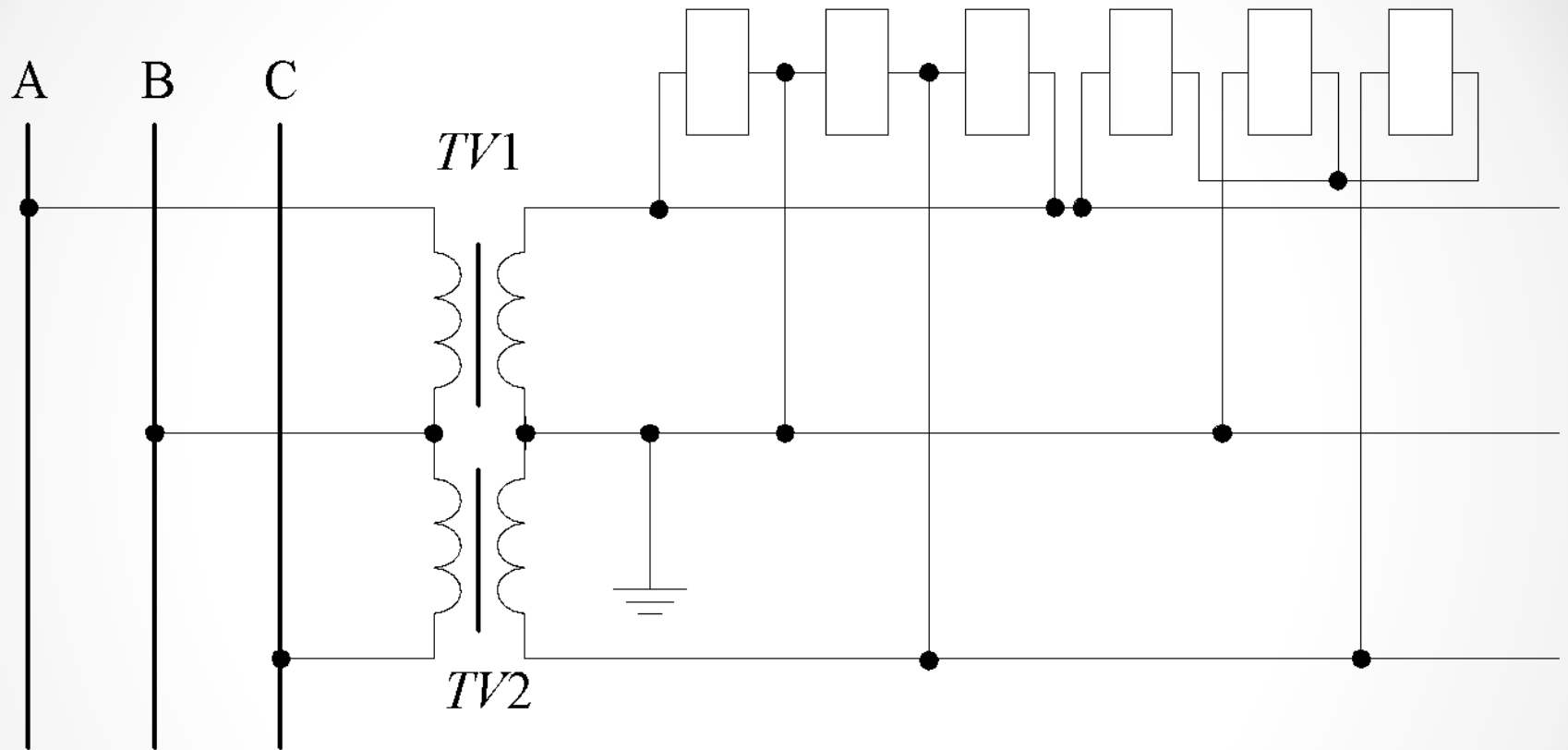


Схема позволяет получить все междуфазные напряжения и напряжения фаз по отношению к искусственной нейтральной точке.

Схема не позволяет получить фазные напряжения относительно земли.

Схема соединения обмоток ТН в звезду

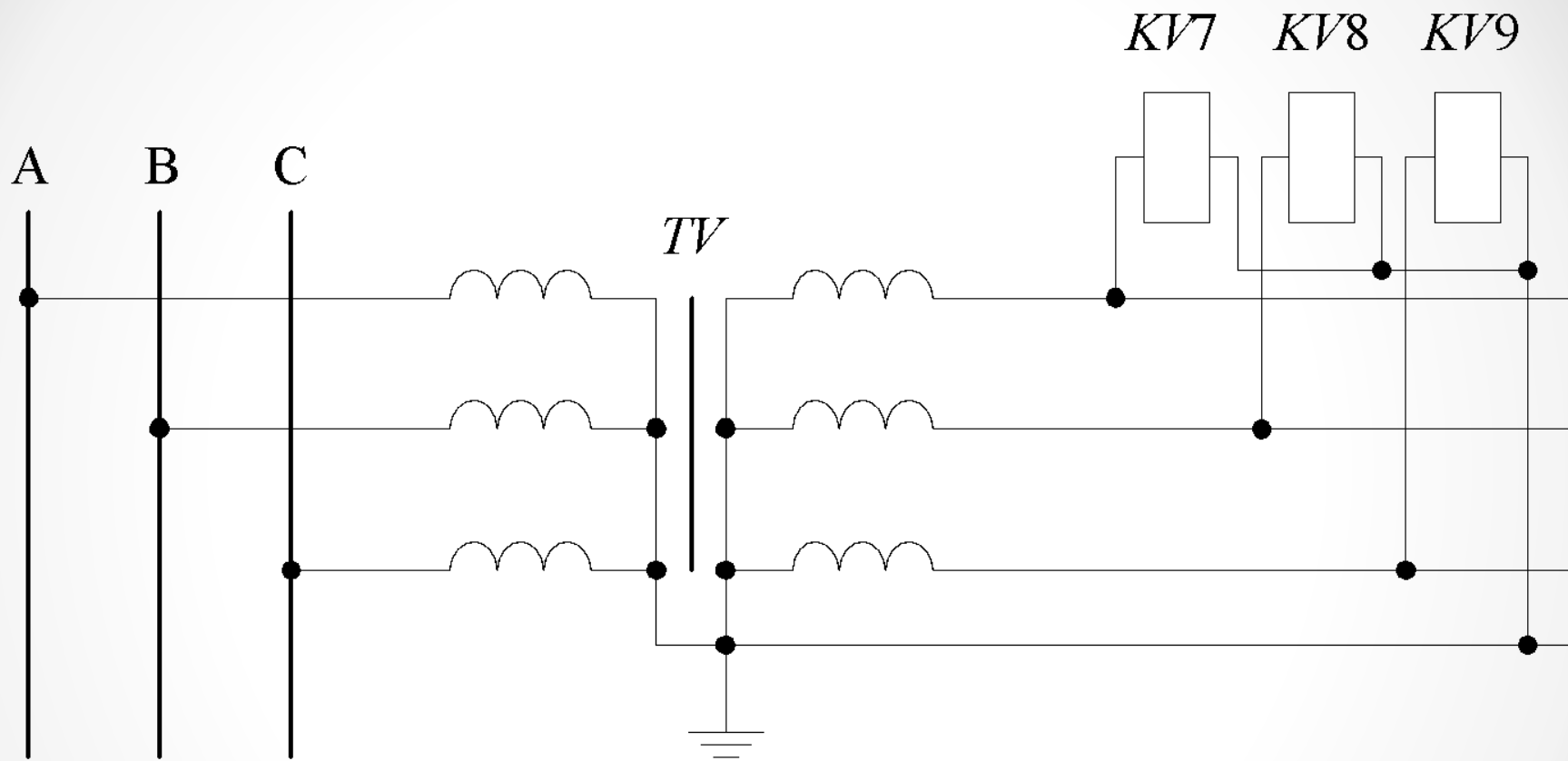


Схема позволяет получить: все междуфазные напряжения; напряжения фаз по отношению к искусственной нейтральной точке; фазные напряжения относительно земли.

Схема соединения обмоток ТН в фильтр напряжения нулевой последовательности

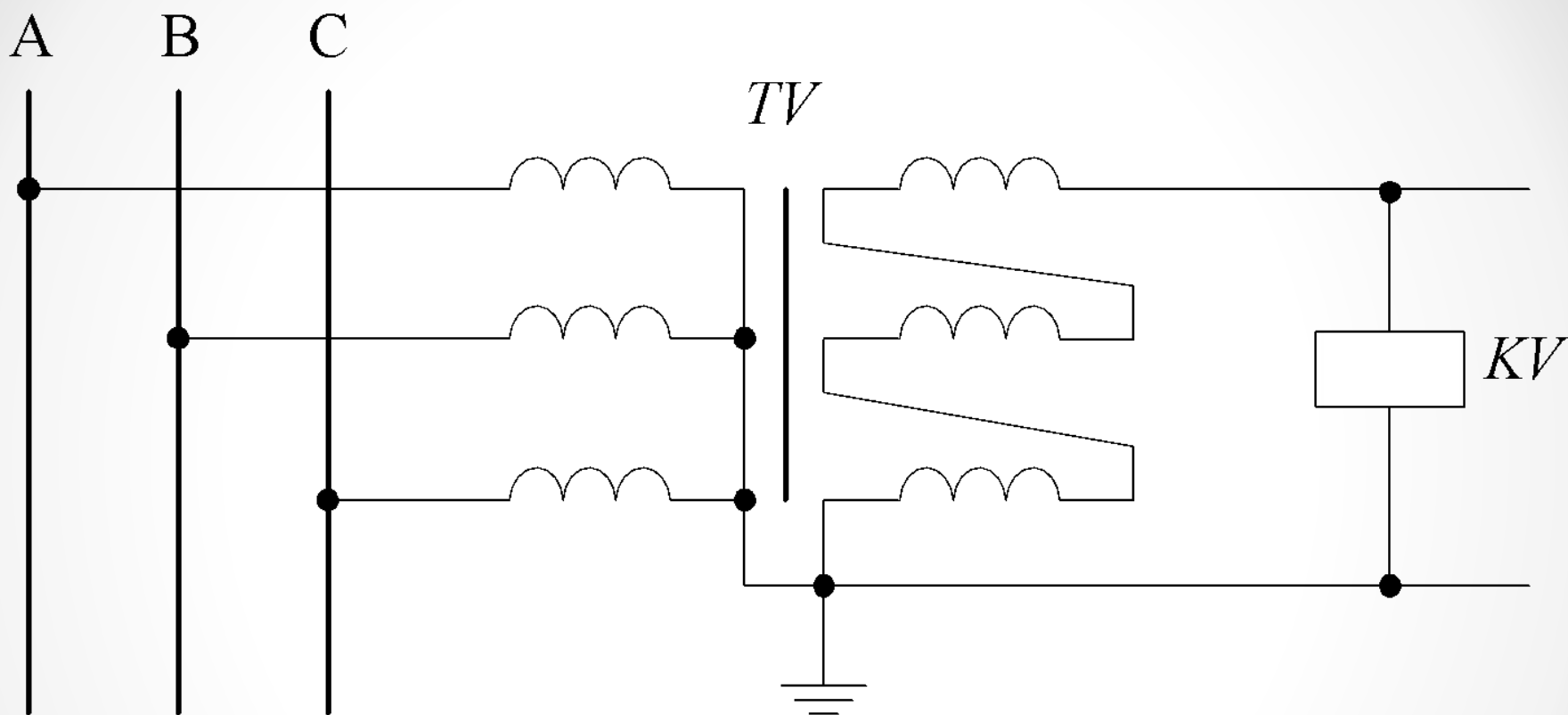


Схема позволяет получить напряжение нулевой последовательности:

$$U_p = \frac{U_A + U_B + U_C}{K_U} = \frac{3U_0}{K_U}$$