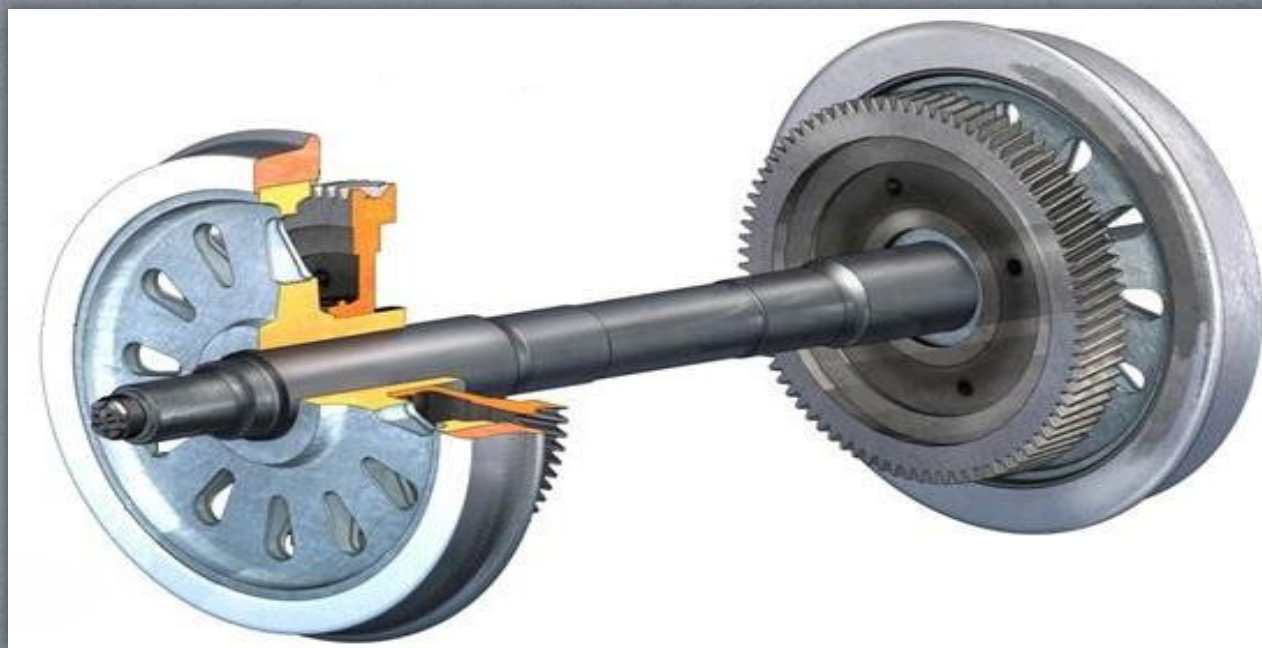


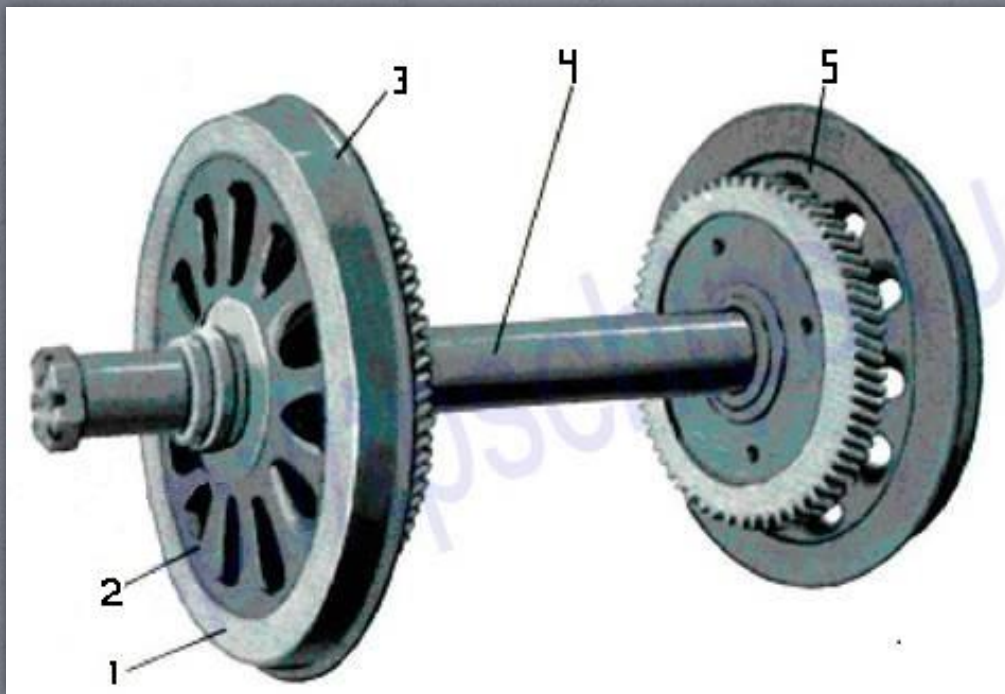


Тема дипломної роботи
Ремонт колісної пари електровоза ЧС-7
в ВП «Електровозное депо Харків-Головне»

Виконав учень групи №4 СРРС
Бензар Георгій Олегович

Колісні пари направляють електровоз по рейковому шляху, передають силу тяги, що розвивається електровозом, і гальмівну силу при гальмуванні, сприймають статичні і динамічні навантаження, що виникають між рейкою і колесом, і перетворюють обертальний момент тягового двигуна в поступальний рух електровоза.





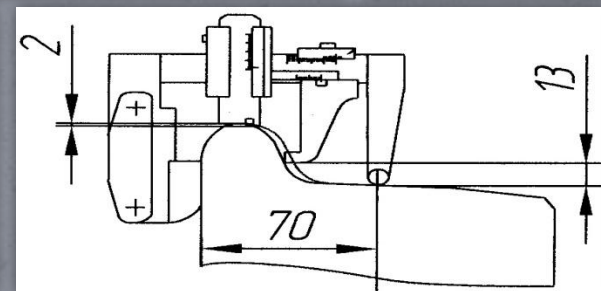
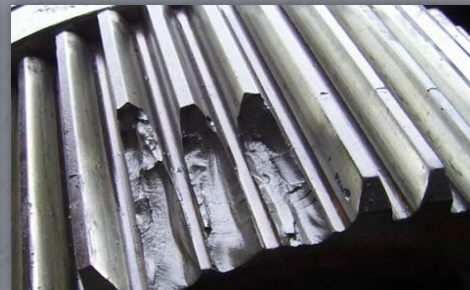
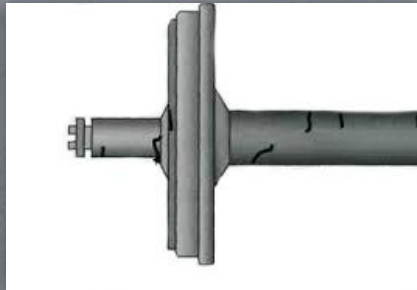
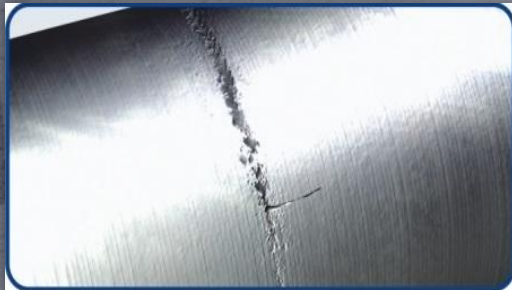
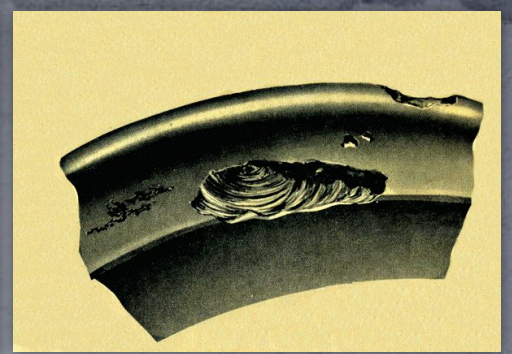
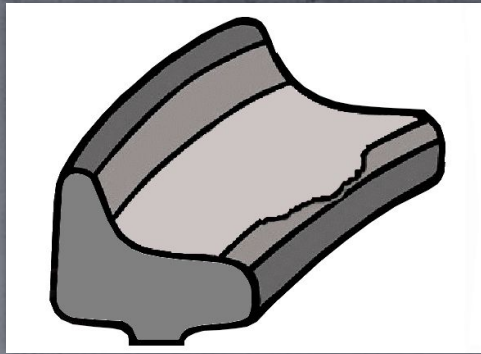
1 – Бандаж.

2 – Колісний центр.

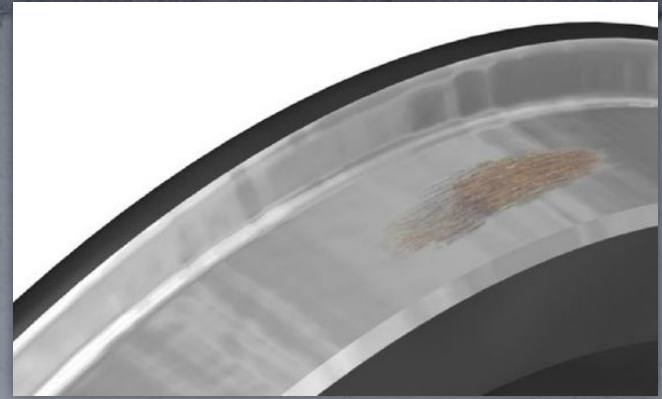
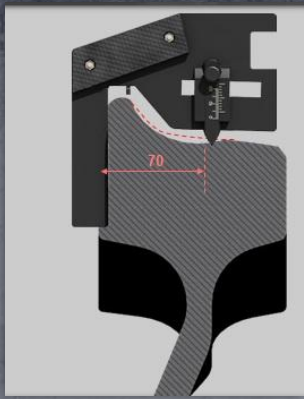
3 – Бандажне кільце.

4 - Вісь.

5 – Зубчате колесо.



- 1) **Нерівномірний прокат коліс** - це прокат, характеризується різною глибиною по колу катання колеса, тому в експлуатації не допускається місцеве розширення більше 5 мм;
- 2) **Зменшення товщини гребеня;**
- 3) **Вертикальний підріз гребеня**, в результаті якого кут нахилу гребеня до його основи збільшується до 90° ;



4) **Повзун** - це плоске місце або місцевий знос поверхні кочення в результаті ковзання колеса по рейці. Утворюється в результаті заклинювання колісної пари при гальмуванні ;

5) **Навар** - це зміщення металу на поверхні обода колеса у вигляді виступу. Навар утворюється при короткочасному прослизанні колеса по рейці на 20-30 мм ;

6) **Місьцеве розширення обода колеса** - розчавлювання обода і місцевий наплив металу в зоні фаски з зовнішньої грані обода. Небезпечний дефект, так як при пошерсних русі колесо з напливом може не викотитися на рамну рейку і буде розкантовувати шлях. Тому в експлуатації не допускається місцеве розширення більше 5 мм;

7) **Злам колеса** - руйнування колеса або відкол і випадання частини колеса. Зазвичай по розвинувся тріщинах втоми металу. ;

8) **Ослаблення бандажу** ;

7) тріщини, вм'ятини, відколи зубів зубчастого колеса;

9) поперечні тріщини в будь-якій частині осі колісної пари;

Технічне обслуговування та ремонт Колісної пари

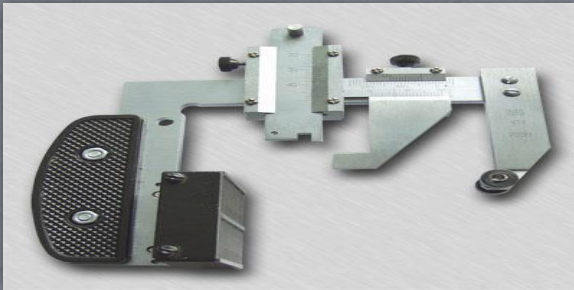
Для підтримки колісних пар в працездатному стані встановлені наступні види огляду :

ТО-1;ТО-2;ТО-3-забезпечує працездатність локомотива в процесі експлуатації

ТР-1,ТР-2,ТР-3 – Проводять огляд і ремонт електровоза в повному обсязі .

Шаблони при ТО та ремонту колісних пар

Шаблон универсальный УТ1.
Шаблон для вимірювання
поверхні катання бандажів
колісних пар



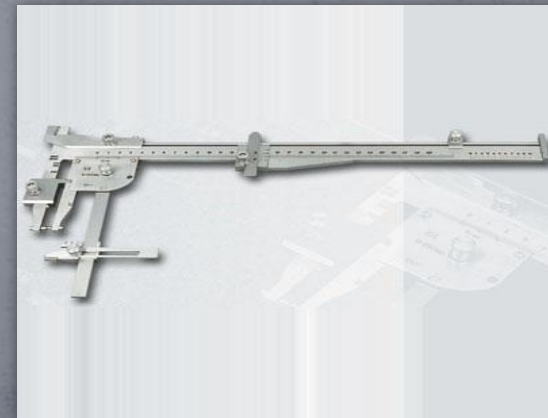
T47.05.000 Шаблон для
вимірювання величин
прокату, навару, повзуна
колеса і товщини гребеня



Шаблон ВПГ (Т447.08) .Предназначен для
визначення вертикального підрізу гребеня
колеса.



Штангельциркулем шляховий.
Тип ПШВ



Розслідування нещасних випадків невиробничого характеру

Для працівника і керівника при нещасному
випадку невинного характеру

Потерпілий надає керівнику:

- листок непрацездатності або довідку лікувально-профілактичного закладу;
- заяву та пояснення про обставини нещасного випадку невинного характеру.

Керівник організації приймає рішення на призначення комісії щодо розслідування нещасного випадку.

**Комісія
складає акт
за формою
НТ**

Склад комісії:

Голова – посадова особа, яку визначає керівник організації;

члени комісії:

- керівник відповідного структурного підрозділу;

- представник профспілки або уповноважена особа з охорони праці підрозділу.

Дякую за увагу

Всього

Найкращого

!