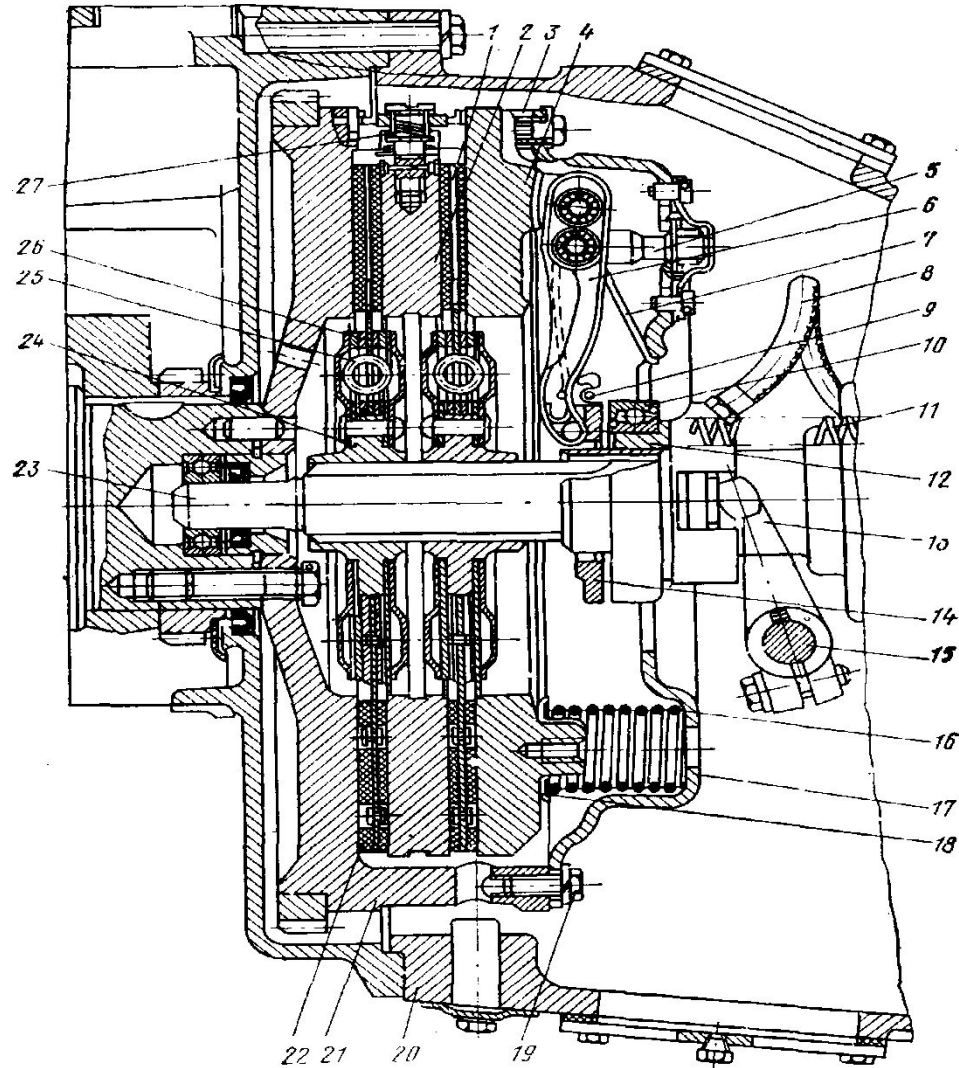
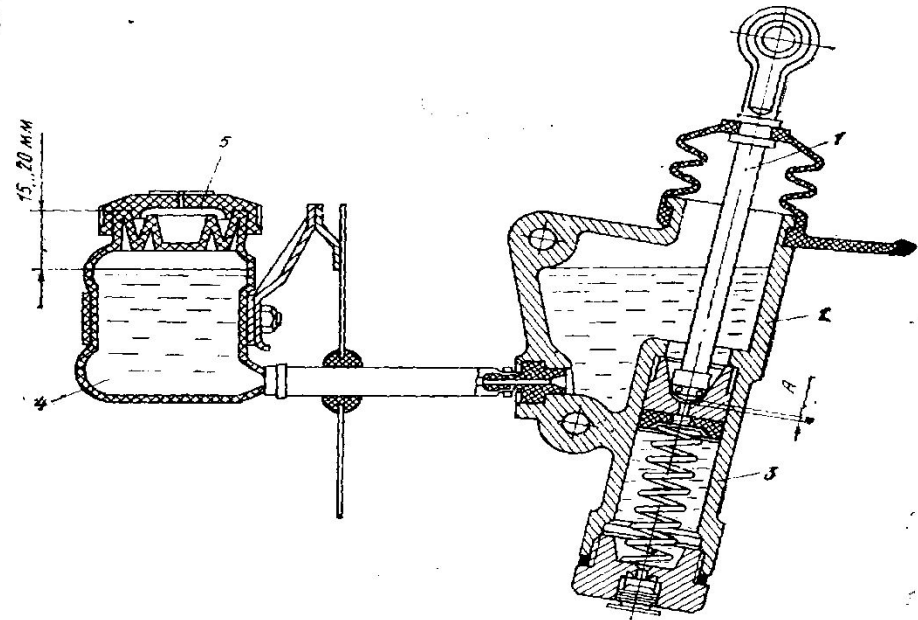
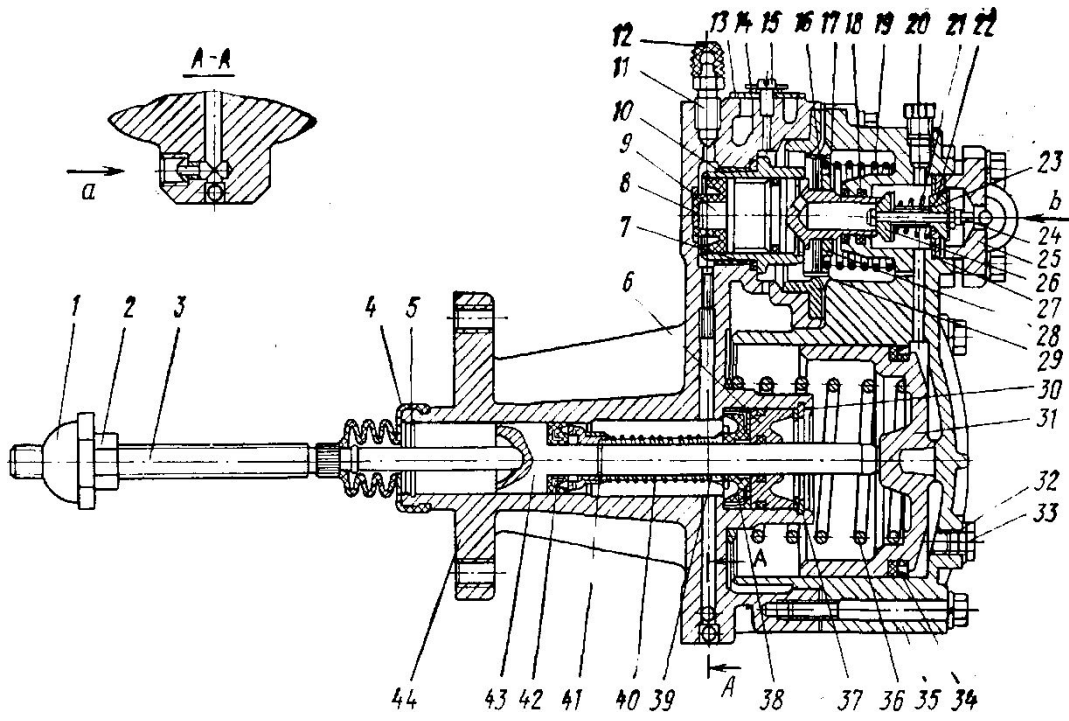


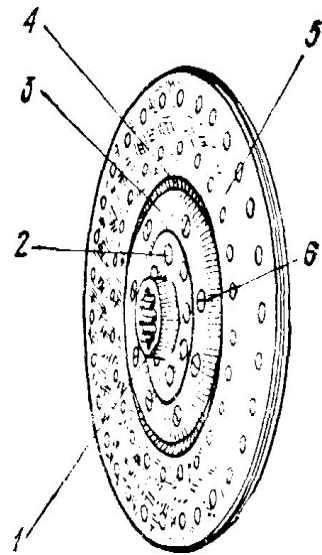
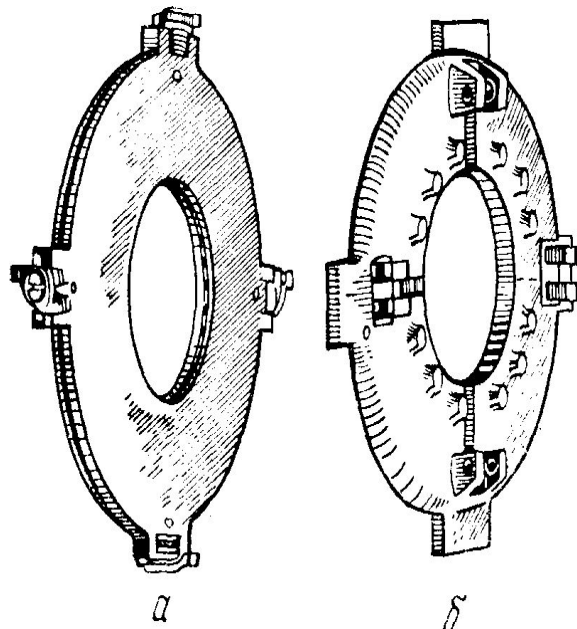
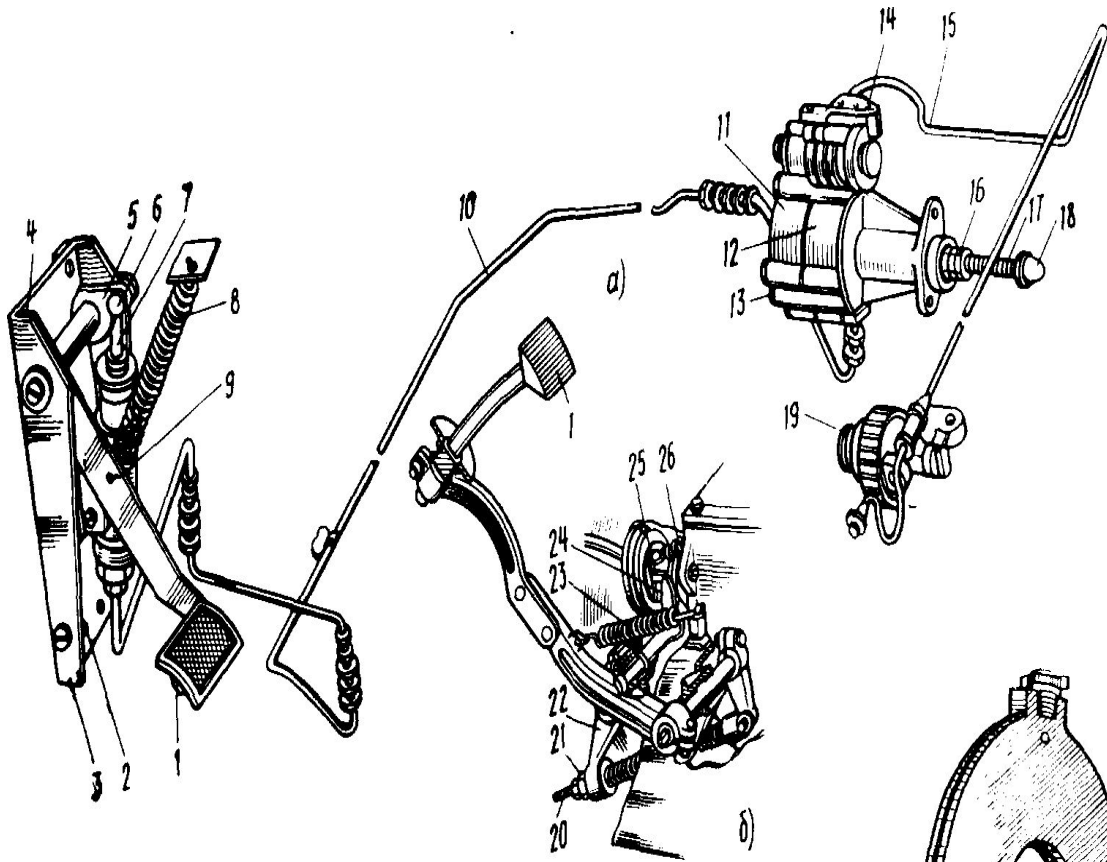
Ремонт сцепления автомобиля КамАЗ-5320



Устройство сцепления







Приспособление для разборки и сборки сцепления

