



Решение заданий №6 (трапеция)

по материалам открытого банка
задач ЕГЭ по математике 2016 года

<http://mathege.ru/or/ege/main>

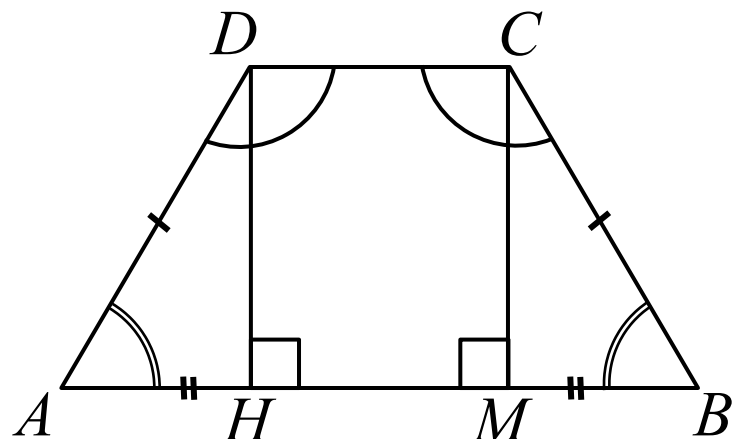


Полезная информация

- Членам НМС
- Разработчикам КИМ
- Экспертам ПК регионов
- Преподавателям вузов и осузов
- Учителям школ
- Родителям и учащимся



Равнобедренная трапеция



$$AD = BC$$

DH, CM – высоты,

$$DH = CM, CD = HM$$

$\triangle AHD = \triangle BMC$ – *n/y*

$$AH = MB$$

$$\angle DAH = \angle CBM$$

$$\angle ADC = \angle BCD$$

$$\angle DAB + \angle CDA = 180^\circ$$

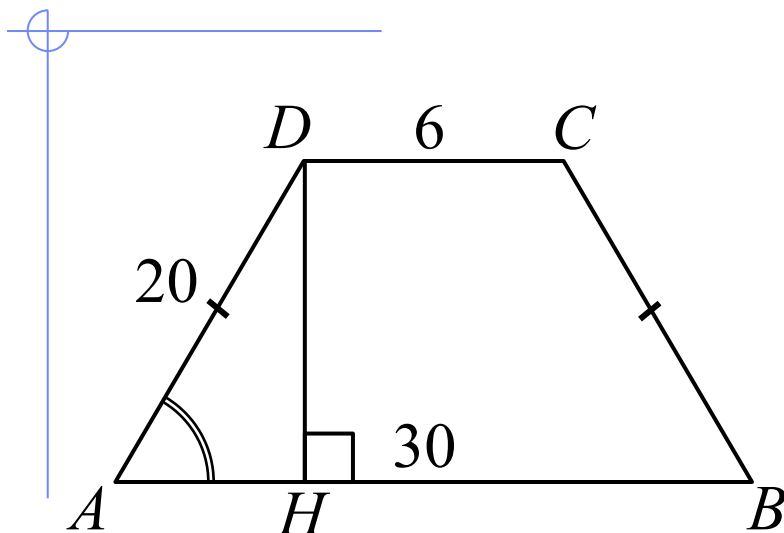
$$S_{\text{трапеции}} = \frac{AB + CD}{2} DH$$

средняя линия трапеции :

$$EF = \frac{AB + CD}{2}$$

$$S_{\text{трапеции}} = EF \cdot DH$$

Основания равнобедренной трапеции равны 6 и 30. Боковые стороны равны 20. Найдите синус острого угла трапеции.



Решение.

$$AH = (AB - CD) : 2$$

$$AH = (30 - 6) : 2 = 12$$

$\triangle AHD$ – *n/y*, по т. Пифагора

$$DH^2 = AD^2 - AH^2$$

$$DH^2 = 20^2 - 12^2 = 16^2$$

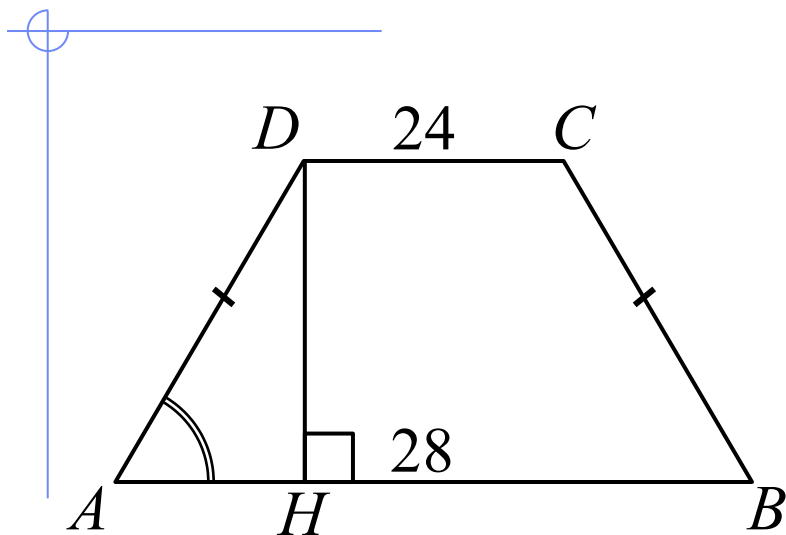
$$DH = 16$$

$$\sin A = \frac{DH}{AD} = \frac{16}{20} = \frac{4}{5} = 0,8.$$

Ответ: 0,8.

№ 45711

Основания равнобедренной трапеции равны 24 и 28. Косинус острого угла трапеции равен 0,2. Найдите боковую сторону.



Решение.

$$AH = (AB - CD) : 2$$

$$AH = (28 - 24) : 2 = 2$$

$\triangle AHD$ – п/у,

$$\cos A = AH/AD$$

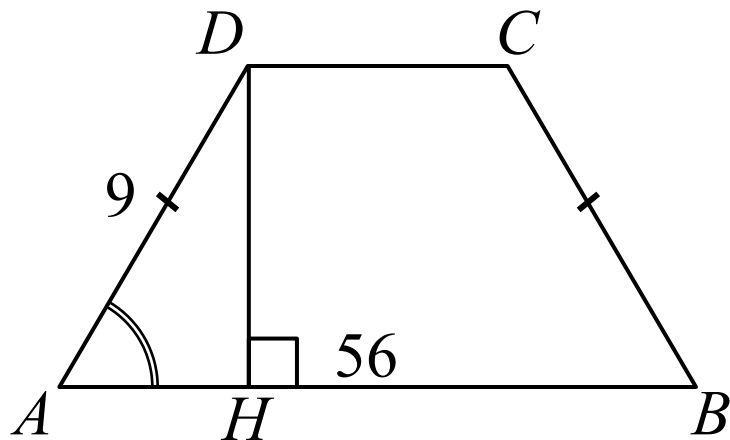
$$1/5 = 2/AD$$

$$AD = 10.$$

Ответ: 10.

№ 45787

Большее основание равнобедренной трапеции равно 56. Боковая сторона равна 9. Синус острого угла равен $4\sqrt{2}/9$.
Найдите меньшее основание.



Решение.

$\triangle AHD$ - n/y

$$\sin A = \frac{DH}{AD}$$

$$\frac{4\sqrt{2}}{9} = \frac{DH}{9} \Rightarrow DH = 4\sqrt{2}$$

по т. Пифагора

$$AH^2 = AD^2 - DH^2$$

$$AH^2 = 9^2 - (4\sqrt{2})^2 = 81 - 32 = 49$$

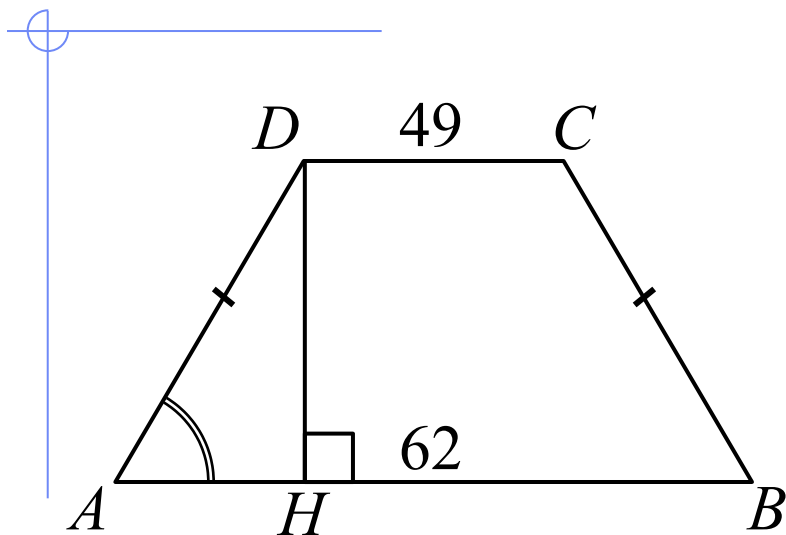
$$AH = 7$$

$$DC = AB - 2AH = 56 - 2 \cdot 7 = 42.$$

Ответ: 42.

№ 45839

Основания равнобедренной трапеции равны 62 и 49. Тангенс острого угла равен $7/13$. Найдите высоту трапеции.



Решение.

$$AH = (AB - CD) : 2$$

$$AH = (62 - 49) : 2 = 6,5$$

$\triangle AHD$ - n/y

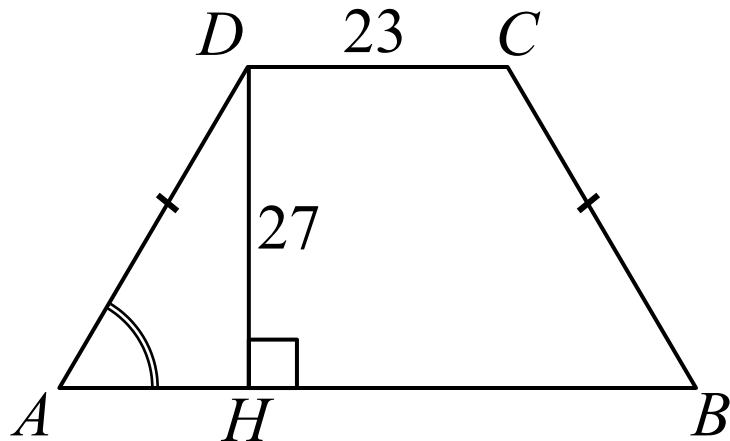
$$\operatorname{tg} A = \frac{DH}{AH}$$

$$\frac{7}{13} = \frac{DH}{6,5} \Rightarrow DH = 3,5.$$

Ответ: 3,5.

№ 45895

Меньшее основание равнобедренной трапеции равно 23. Высота трапеции равна 27. Тангенс острого угла равен 0,9. Найдите большее основание.



Решение.

$\triangle AHD$ - n/y

$$\operatorname{tg} A = \frac{DH}{AH}$$

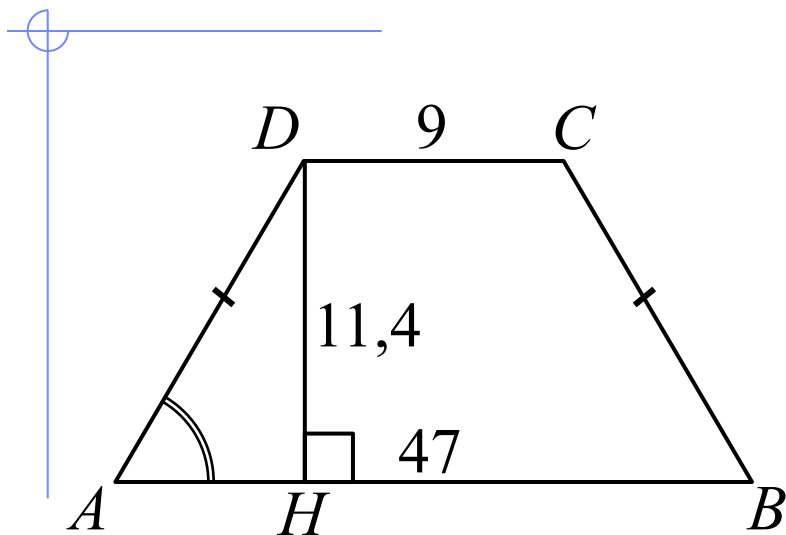
$$\frac{9}{10} = \frac{27}{AH} \Rightarrow AH = 30$$

$$AB = DC + 2AH$$

$$AB = 23 + 2 \cdot 30 = 83.$$

Ответ: 83.

Основания равнобедренной трапеции равны 47 и 9. Высота трапеции равна 11,4. Найдите тангенс острого угла.



Решение.

$$AH = (AB - CD) : 2$$

$$AH = (47 - 9) : 2 = 19$$

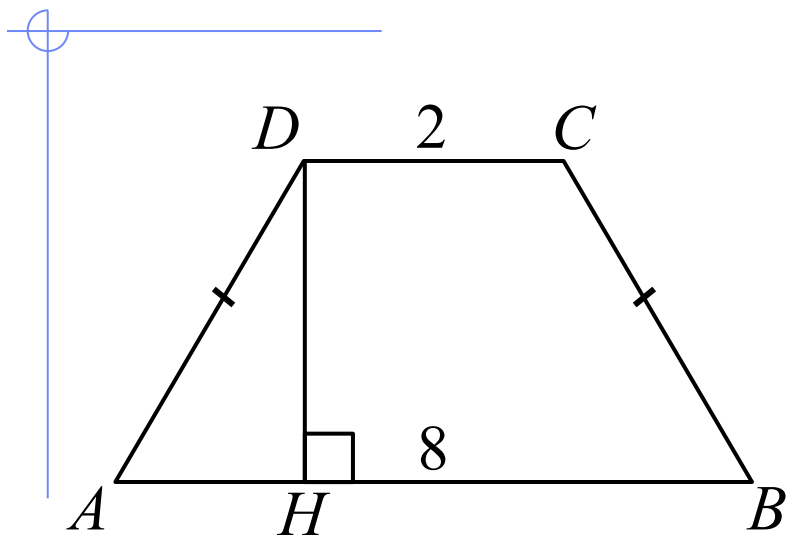
$\triangle AHD$ - n/y

$$\operatorname{tg} A = \frac{DH}{AH}$$

$$\operatorname{tg} A = \frac{11,4}{19} = 0,6.$$

Ответ: 0,6.

Основания равнобедренной трапеции равны 2 и 8, а ее периметр равен 20. Найдите площадь трапеции.



Решение.

$$P = AB + CD + BC + AD$$

$$AD = BC = \frac{P - (AB + CD)}{2}$$

$$AD = \frac{20 - (2 + 8)}{2} = 5$$

$$AH = (AB - CD) : 2 = (8 - 2) : 2 = 3$$

$\triangle AHD$ - *n/y* по т. Пифагора

$$DH^2 = AD^2 - AH^2$$

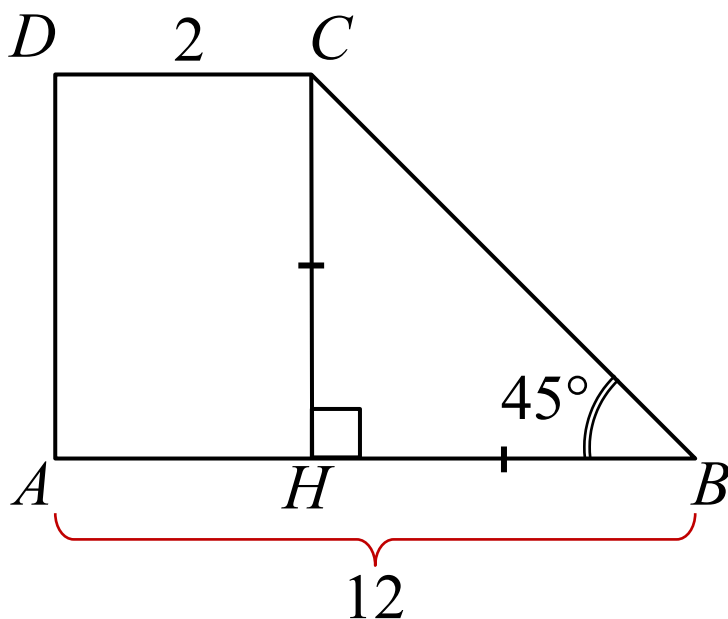
$$DH^2 = 5^2 - 3^2 = 4^2, \quad DH = 4$$

$$S = \frac{AB + CD}{2} \cdot DH = \frac{8 + 2}{2} \cdot 4 = 20.$$

Ответ: 20.

№ 57205

Найдите площадь прямоугольной трапеции, основания которой равны 2 и 12, большая боковая сторона составляет с основанием угол 45° .



Решение.

$$HB = AB - CD = 12 - 2 = 10$$

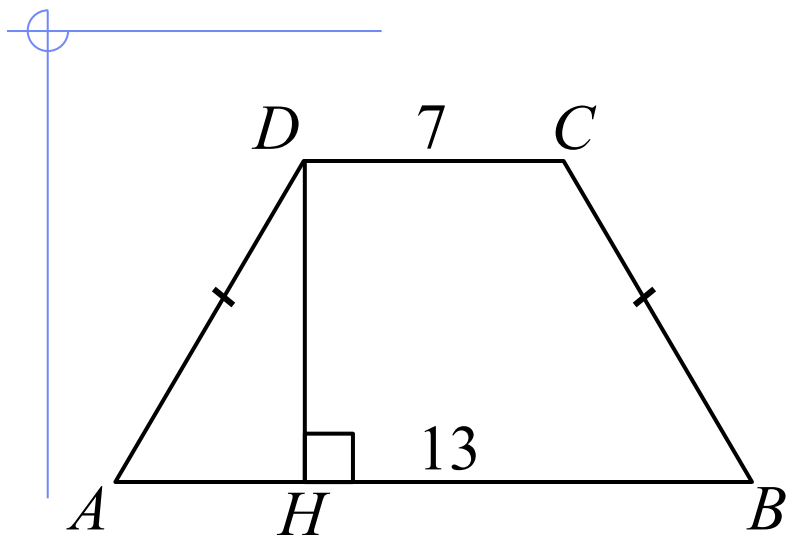
$\triangle CBH$ - *n/y*, *p/б* т.к. $\angle CBH = 45^\circ$

$$CH = HB = 10$$

$$S = \frac{AB + CD}{2} \cdot CH = \frac{12 + 2}{2} \cdot 10 = 70.$$

Ответ: 70.

Основания равнобедренной трапеции равны 7 и 13, а ее площадь равна 40. Найдите периметр трапеции.



Решение.

$$S = \frac{AB + CD}{2} \cdot DH$$

$$DH = \frac{2S}{AB + CD} = \frac{2 \cdot 40}{7 + 13} = 4$$

$$AH = (AB - CD) : 2 = (13 - 7) : 2 = 3$$

$\triangle AHD$ - *n/y* по т. Пифагора

$$AD^2 = DH^2 + AH^2,$$

$$AD^2 = 4^2 + 3^2 = 5^2, \quad AD = BC = 5$$

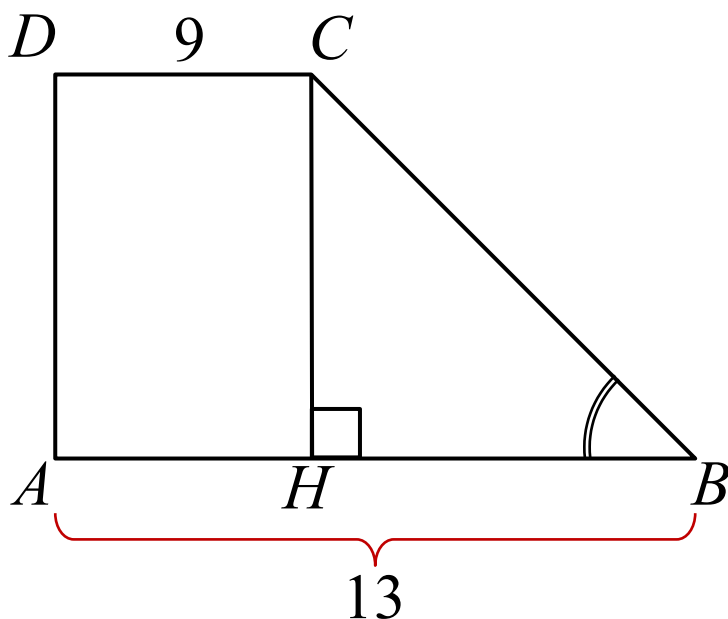
$$P = AB + CD + BC + AD$$

$$P = 13 + 7 + 5 + 5 = 30.$$

Ответ: 30.

№ 57255

Основания прямоугольной трапеции равны 9 и 13. Ее площадь равна 44. Найдите острый угол этой трапеции. Ответ дайте в градусах.



Решение.

$$HB = AB - CD = 13 - 9 = 4$$

$$S = \frac{AB + CD}{2} \cdot CH$$

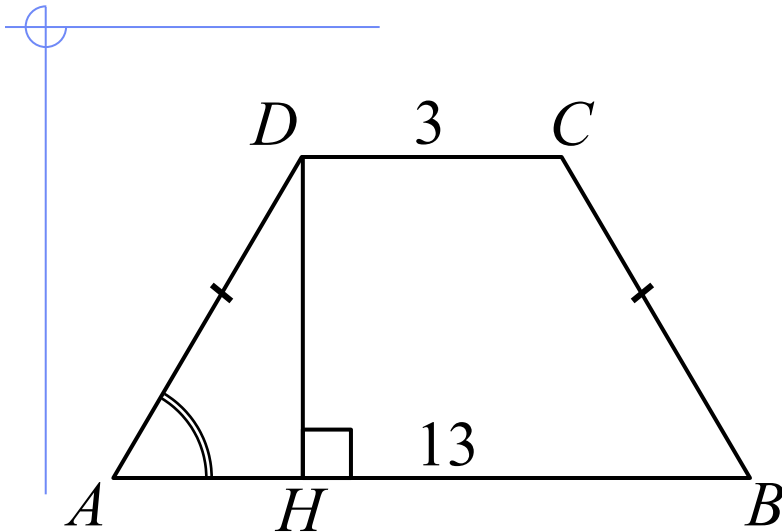
$$CH = \frac{2S}{AB + CD} = \frac{2 \cdot 44}{13 + 9} = 4$$

$\triangle CBH$ - *n/y* и *p/б* т.к. $CH = BH = 4$

$$\angle CBH = 45^\circ.$$

Ответ: 45.

Основания равнобедренной трапеции равны 3 и 13, а ее площадь равна 96. Найдите боковую сторону трапеции.



Решение.

$$S = \frac{AB + CD}{2} \cdot DH$$

$$DH = \frac{2S}{AB + CD} = \frac{2 \cdot 96}{3 + 13} = 12$$

$$AH = (AB - CD) : 2 = (13 - 3) : 2 = 5$$

$\triangle AHD$ - *n/y* по т. Пифагора

$$AD^2 = DH^2 + AH^2,$$

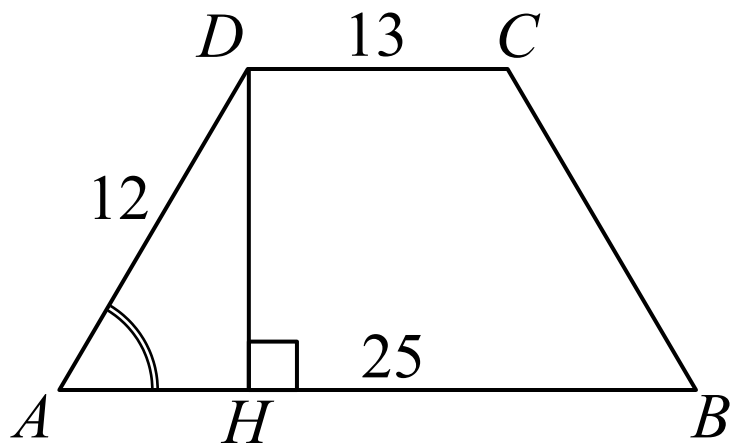
$$AD^2 = 12^2 + 5^2 = 13^2, \quad AD = BC = 13.$$

Ответ: 13.

№ 57355

Основания трапеции равны 13 и 25, боковая сторона равна 12. Площадь трапеции равна 114. Найдите острый угол трапеции, прилежащий к данной боковой стороне. Ответ дайте в градусах.

Решение.



$$S = \frac{AB + CD}{2} \cdot DH$$

$$DH = \frac{2S}{AB + CD} = \frac{2 \cdot 114}{13 + 25} = 6$$

$\triangle AHD$ - *n/y* по т. Пифагора

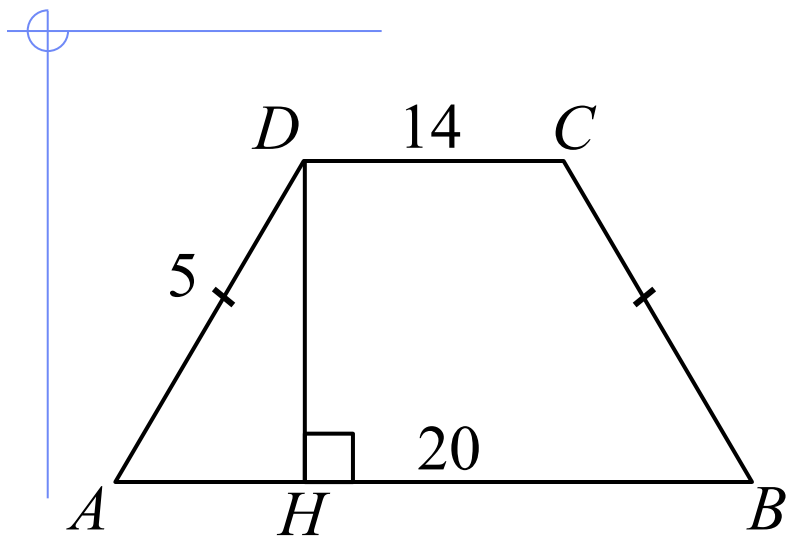
$$\sin \angle DAH = \frac{DH}{AD} = \frac{6}{12} = \frac{1}{2}$$

$$\angle DAH = 30^\circ.$$

Ответ: 30.

№ 61404

Основания равнобедренной трапеции равны 14 и 20, а ее боковые стороны равны 5. Найдите площадь трапеции.



Решение.

$$AH = (AB - CD) : 2 = (20 - 14) : 2 = 3$$

$\triangle AHD$ - *n/y* по т. Пифагора

$$DH^2 = AD^2 - AH^2,$$

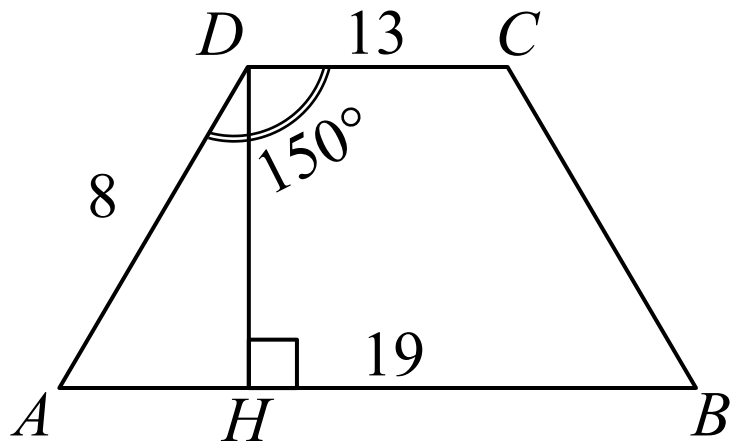
$$DH^2 = 5^2 - 3^2 = 4^2, \quad DH = 4$$

$$S = \frac{AB + CD}{2} \cdot DH = \frac{14 + 20}{2} \cdot 4 = 68.$$

Ответ: 68.

№ 61453

Основания трапеции равны 13 и 19, боковая сторона, равная 8, образует с одним из оснований трапеции угол 150° . Найдите площадь трапеции.



Решение.

$$\angle DAH = 180^\circ - \angle ADC$$

$$\angle DAH = 180^\circ - 150^\circ = 30^\circ$$

$\triangle AHD$ - n/y

$$\sin \angle DAH = \frac{DH}{AD} = \frac{1}{2} \Rightarrow$$

$$DH = \frac{1}{2} AD = 4$$

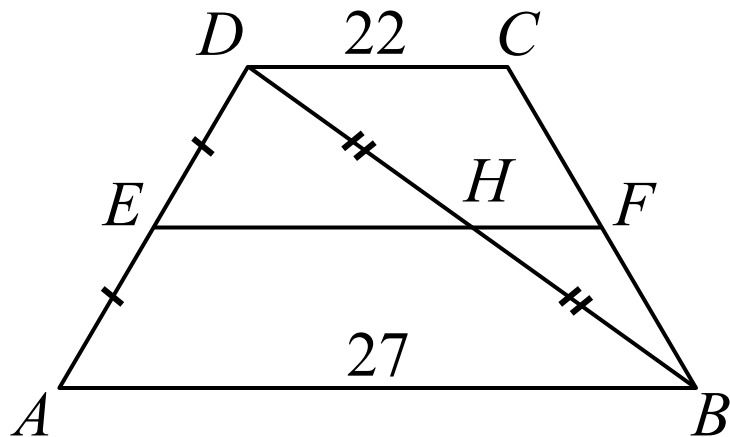
$$S = \frac{AB + CD}{2} \cdot DH$$

$$S = \frac{13 + 19}{2} \cdot 4 = 64.$$

Ответ: 64.

№ 508408

Основания трапеции равны 22 и 27. Найдите больший из отрезков, на которые делит среднюю линию этой трапеции одна из её диагоналей.



Решение.

т.к. EF – средняя линия трапеции,

то $EF \parallel DC \parallel AB \Rightarrow$

EH – средняя линия $\triangle ABD$

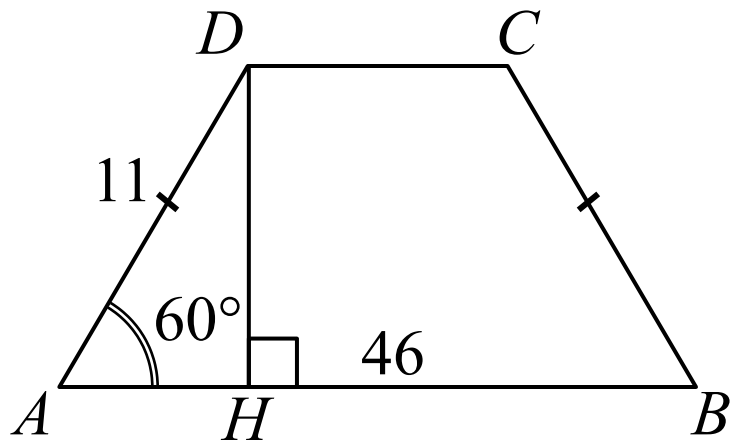
с большим основанием AB

$$EH = \frac{1}{2} AB = \frac{1}{2} \cdot 27 = 13,5.$$

Ответ: 13,5.

№ 50381

В равнобедренной трапеции большее основание равно 46, боковая сторона равна 11, угол между ними 60° . Найдите меньшее основание.



Решение.

$\triangle AHD$ - *n/y*

$$\cos \angle DAH = \frac{AH}{AD}$$

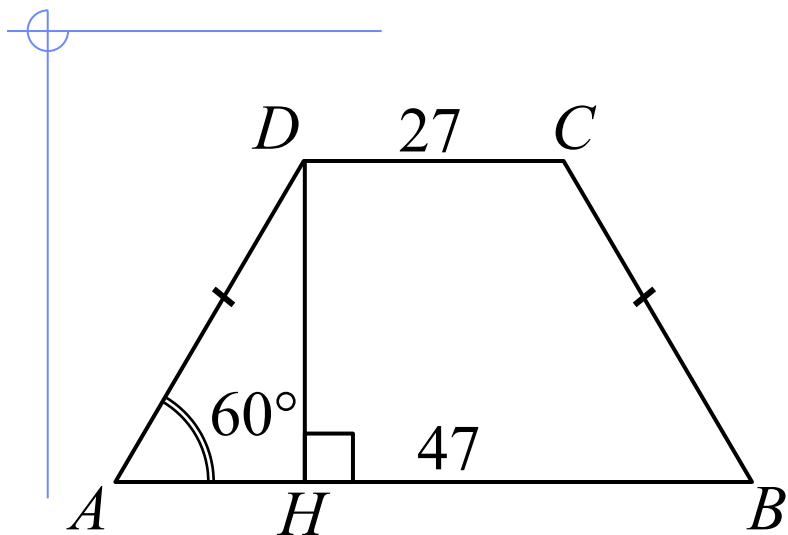
$$AH = AD \cdot \cos 60^\circ = 11 \cdot \frac{1}{2} = 5,5$$

$$DC = AB - 2AH = 46 - 2 \cdot 5,5 = 35.$$

Ответ: 35.

№ 50431

В равнобедренной трапеции основания равны 27 и 47, острый угол равен 60° . Найдите ее периметр.



Решение.

$$AH = (AB - CD) : 2 = (47 - 27) : 2 = 10$$

$\triangle AHD$ - n/y

$$\cos \angle DAH = \frac{AH}{AD} \Rightarrow AD = \frac{AH}{\cos \angle DAH}$$

$$AD = \frac{10}{\cos 60^\circ} = \frac{10}{0,5} = 20$$

$$P = AB + CD + BC + AD,$$

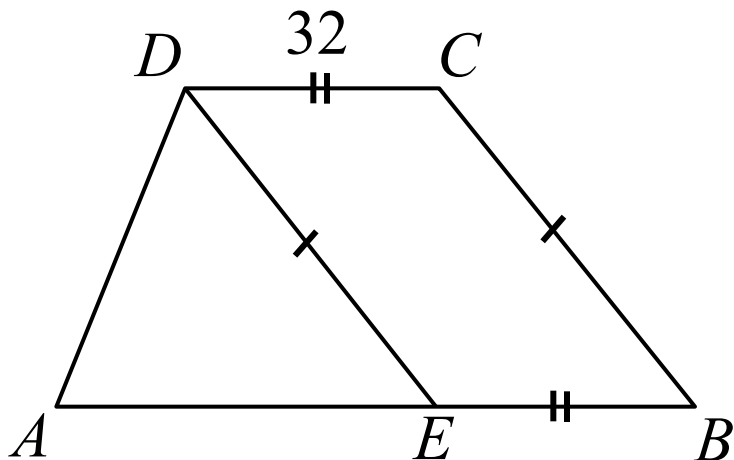
$$BC = AD = 20$$

$$P = 47 + 27 + 20 + 20 = 114.$$

Ответ: 114.

№ 50481

Прямая, проведенная параллельно боковой стороне трапеции через конец меньшего основания, равного 32, отсекает треугольник, периметр которого равен 65. Найдите периметр трапеции.



Решение.

$DCBE$ – параллелограмм

$$DC = BE = 32, \quad CB = DE$$

$$P_{\triangle ADE} = AD + DE + AE = 65,$$

$$P_{ABCD} = \underline{AE} + BE + \underline{BC} + CD + \underline{AD}$$

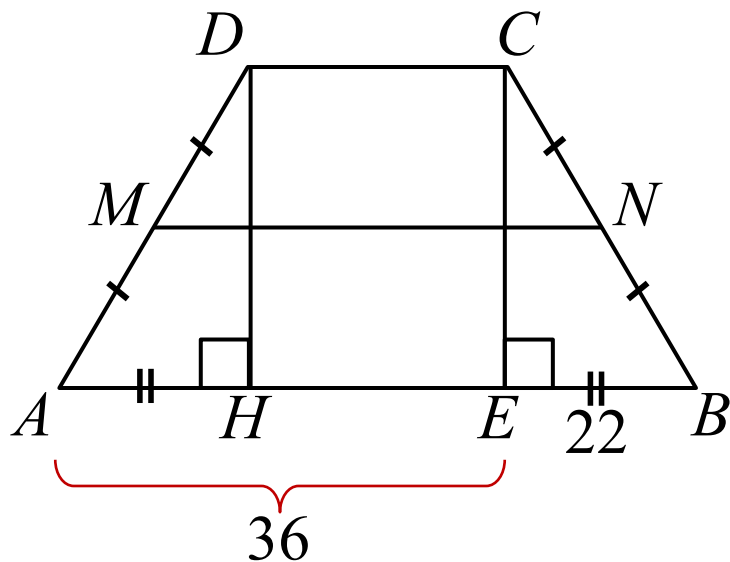
$$P_{ABCD} = P_{\triangle ADE} + 2CD$$

$$P_{ABCD} = 65 + 2 \cdot 32 = 129.$$

Ответ: 129.

№ 50531

Перпендикуляр, опущенный из вершины тупого угла на большее основание равнобедренной трапеции, делит его на части, имеющие длины 36 и 22. Найдите среднюю линию этой трапеции.



Решение.

1 способ

$$AH = BE = 22$$

$$CD = HE = AE - AH = 36 - 22 = 14$$

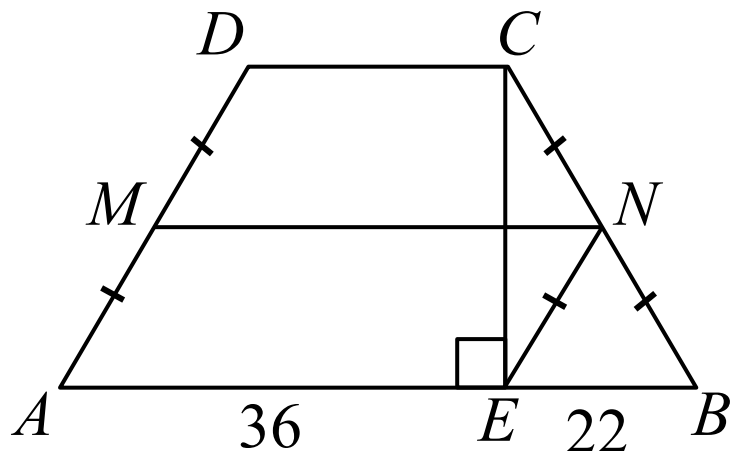
MN – средняя линия

$$MN = \frac{AB + CD}{2} = \frac{36 + 22 + 14}{2} = 36.$$

Ответ: 36.

№ 50531

Перпендикуляр, опущенный из вершины тупого угла на большее основание равнобедренной трапеции, делит его на части, имеющие длины 36 и 22. Найдите среднюю линию этой трапеции.



Решение.

2 способ

$$EN \parallel AM, \quad AM = EN = NB$$

MN – средняя линия

$$MN \parallel AE \Rightarrow$$

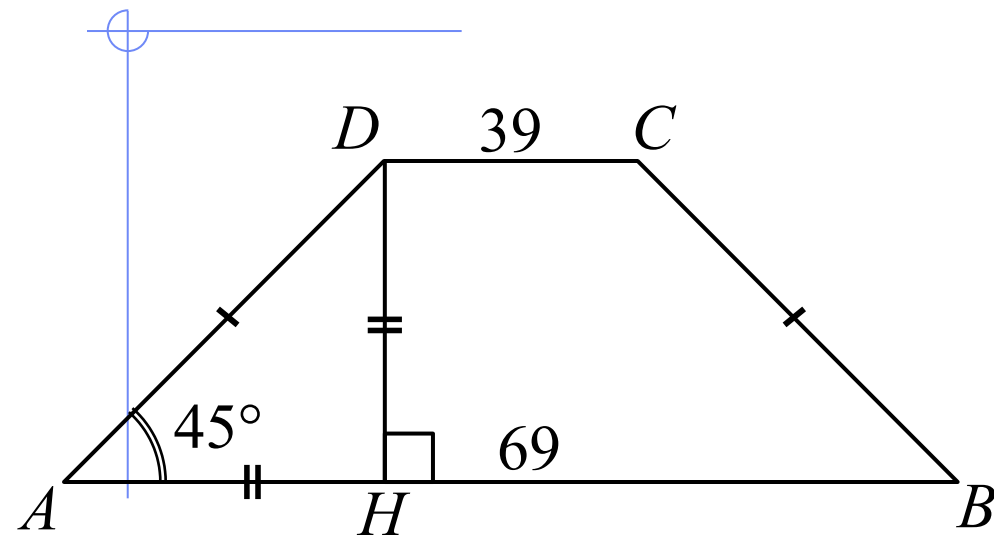
AMNE – параллелограмм

$$MN = AE = 36.$$

Ответ: 36.

№ 50581

Основания равнобедренной трапеции равны 69 и 39, один из углов равен 45° . Найдите высоту трапеции.



Решение.

$$AH = (AB - CD) : 2$$

$$AH = (69 - 39) : 2 = 15$$

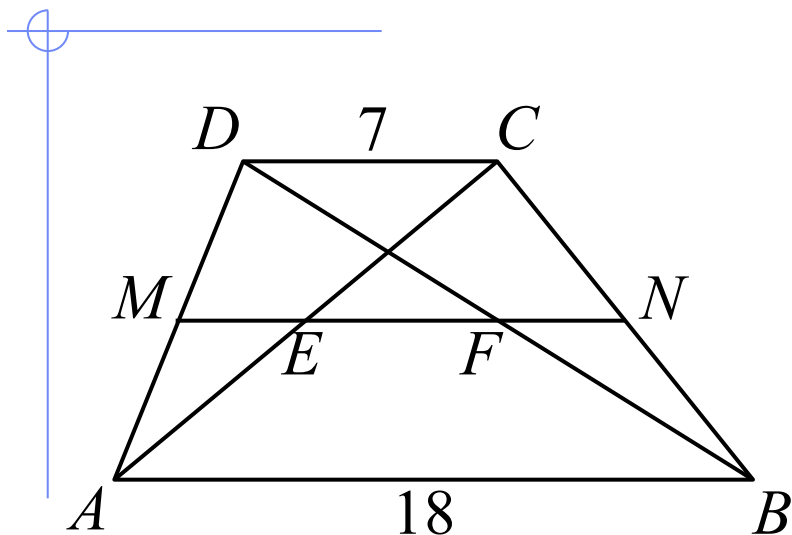
$\triangle AHD$ - n/y и $p/б$,

т.к. $\angle DAH = 45^\circ$

$$DH = AH = 15.$$

Ответ: 15.

Основания трапеции равны 7 и 18. Найдите отрезок, соединяющий середины диагоналей трапеции.



Решение.

MN – средняя линия трапеции

MF – средняя линия $\triangle ADB \Rightarrow$

$$MF = \frac{1}{2} AB = \frac{1}{2} \cdot 18 = 9$$

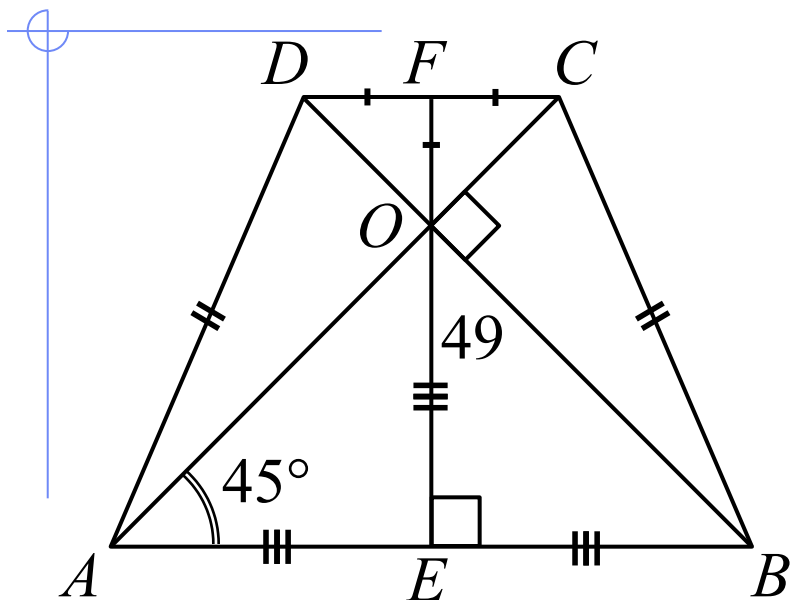
ME – средняя линия $\triangle ADC \Rightarrow$

$$ME = \frac{1}{2} DC = \frac{1}{2} \cdot 7 = 3,5$$

$$EF = MF - ME = 9 - 3,5 = 5,5.$$

Ответ: 5,5.

В равнобедренной трапеции диагонали перпендикулярны. Высота трапеции равна 49. Найдите ее среднюю линию.



Решение.

Если в равнобедренной трапеции диагонали перпендикулярны, то высота EF равна полусумме длин оснований:

$$FO = DF, \quad OE = AE$$

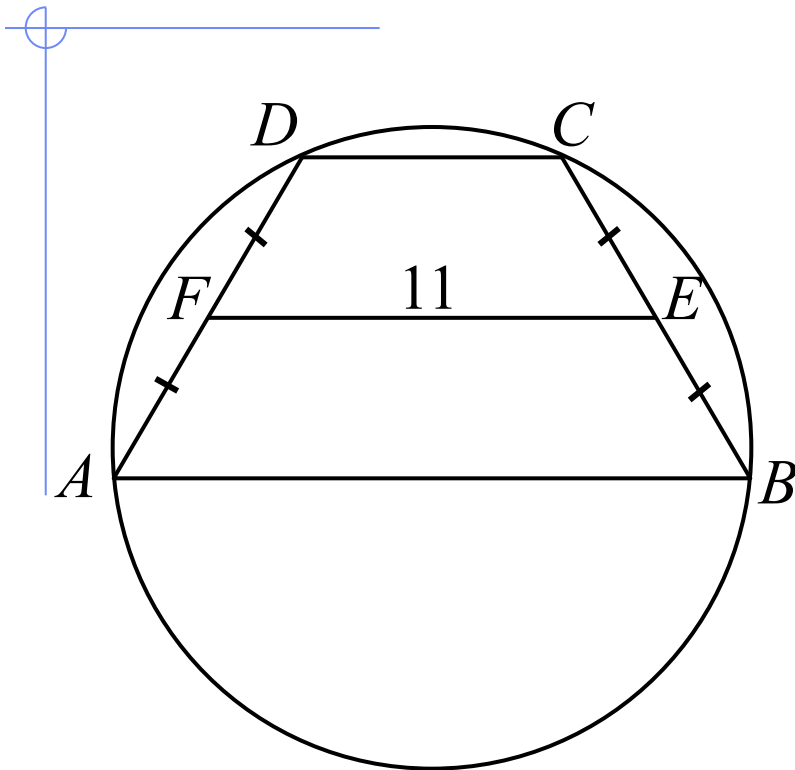
$$FE = FO + OE = DF + AE$$

$$FE = \frac{1}{2} AB + \frac{1}{2} CD$$

$FE = \frac{1}{2} (AB + CD)$ – формула для вычисления средней линии трапеции

Ответ: 49.

Около трапеции описана окружность. Периметр трапеции равен 66, средняя линия равна 11. Найдите боковую сторону трапеции.



Решение.

1. Если около трапеции можно описать окружность, то эта трапеция равнобедренная:

$$AD = BC.$$

2. Средняя линия трапеции равна полусумме длин оснований, поэтому

$$AB + CD = 2FE$$

$$P = AB + CD + AD + BC$$

$$P = 2FE + 2AD$$

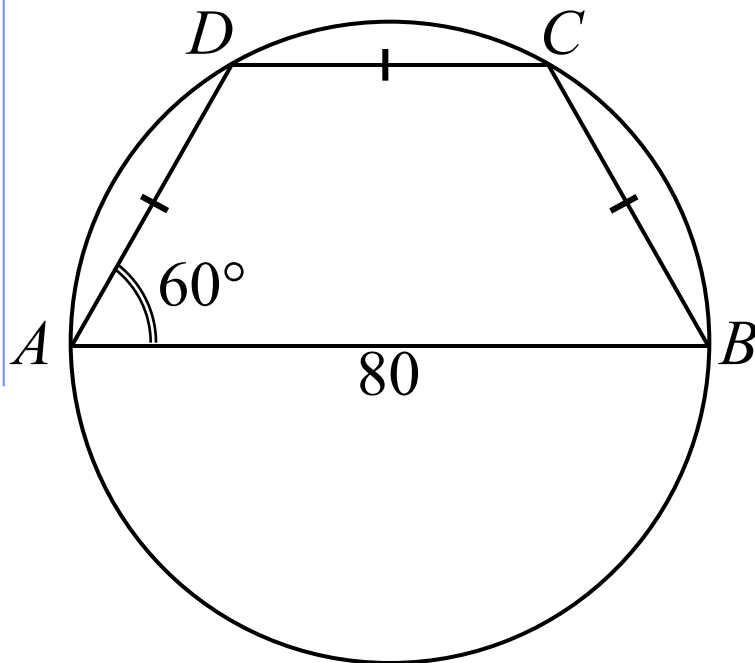
$$AD = (P - 2FE) : 2$$

$$AD = (66 - 2 \cdot 11) : 2 = 22.$$

Ответ: 22.

№ 53947

Боковая сторона равнобедренной трапеции равна ее меньшему основанию, угол при основании равен 60° , большее основание равно 80. Найдите радиус описанной окружности этой трапеции.



Решение.

Вписанный угол $\angle BAD = 60^\circ$ опирается на дугу DCB . По свойству вписанных углов дуга $DCB = 120^\circ$, а дуга DC равна ее половине, т.е. 60° .

Три равные хорды AD , DC , CB стягивают равные дуги.

Все эти дуги равны 60° .

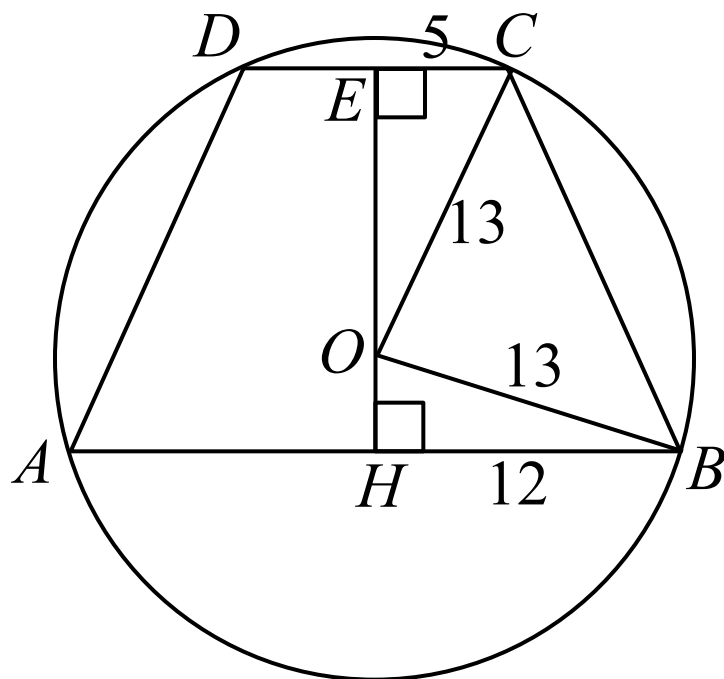
Значит, дуга $ACB = 180^\circ \Rightarrow$

AB – диаметр данной окружности, тогда радиус равен $80 : 2 = 40$.

Ответ: 40.

№ 53963

Основания равнобедренной трапеции равны 24 и 10. Радиус описанной окружности равен 13. Центр окружности лежит внутри трапеции. Найдите высоту трапеции.



Решение.

EH – высота трапеции, проходящая через центр окружности.

Проведем радиусы OC и OB, рассмотрим $\triangle EOC$ и $\triangle OBH$ – п/у

Тогда по т. Пифагора найдем

$$OE^2 = OC^2 - EC^2 = 13^2 - 5^2 = 12^2$$

$$OE = 12;$$

$$OH^2 = OB^2 - HB^2 = 13^2 - 12^2 = 5^2$$

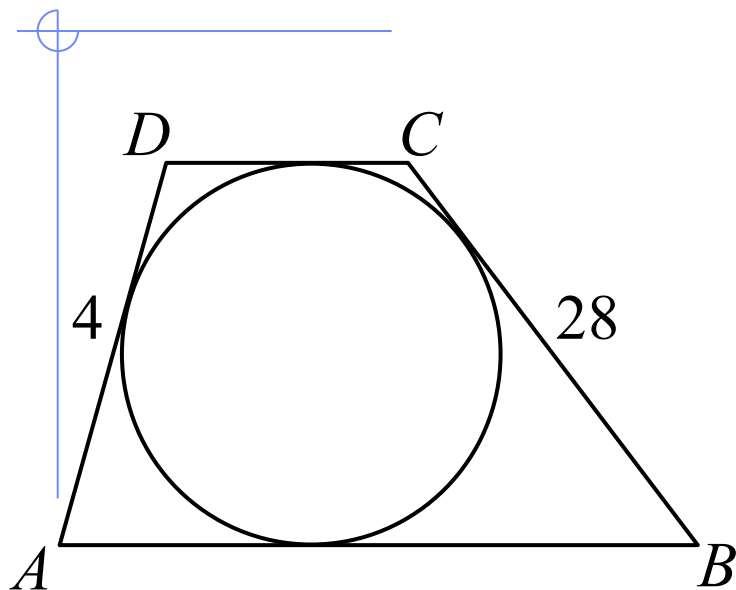
$$OH = 5;$$

$$EH = OE + OH = 12 + 5 = 17.$$

Ответ: 17.

№ 54371

Боковые стороны трапеции, описанной около окружности, равны 28 и 4. Найдите среднюю линию трапеции.



Решение.

В четырехугольник можно вписать окружность тогда и только тогда, если суммы его противоположных сторон равны, т.е.

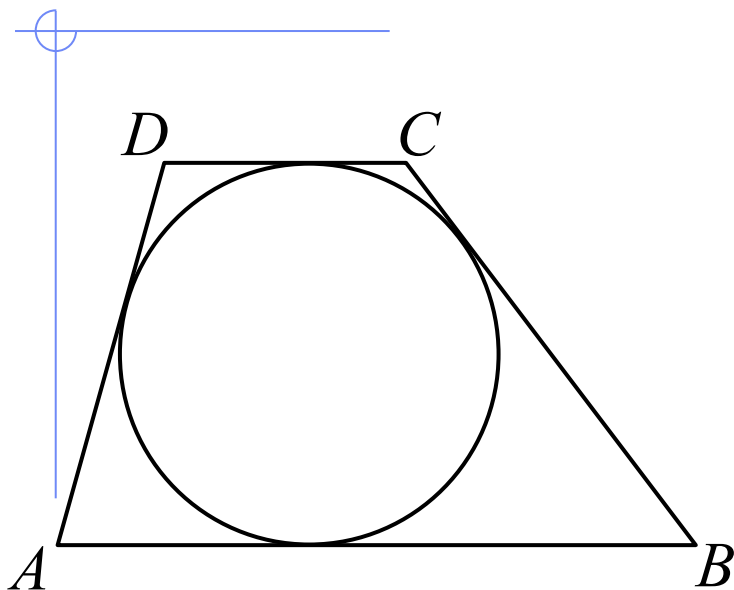
$$AB + CD = AD + BC = 28 + 4 = 32.$$

Средняя линия трапеции равна

$$\frac{1}{2} (AB + CD) = \frac{1}{2} \cdot 32 = 16.$$

Ответ: 16.

Около окружности описана трапеция, периметр которой равен 88. Найдите длину её средней линии.



Решение.

В четырехугольник можно вписать окружность тогда и только тогда, если суммы его противоположных сторон равны, т.е.

$$AB + CD = AD + BC = \frac{1}{2} P$$

$$AB + CD = \frac{1}{2} \cdot 88 = 44.$$

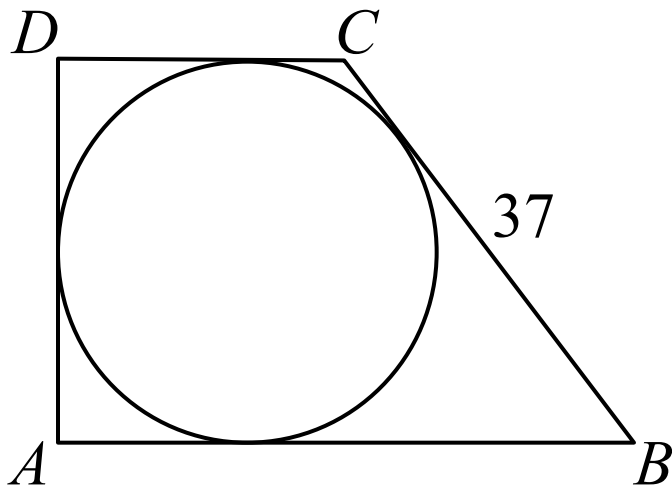
Средняя линия трапеции равна

$$\frac{1}{2} (AB + CD) = \frac{1}{2} \cdot 44 = 22.$$

Ответ: 22.

№ 54449

Периметр прямоугольной трапеции, описанной около окружности, равен 100, ее большая боковая сторона равна 37. Найдите радиус окружности.



Решение.

В четырехугольник можно вписать окружность тогда и только тогда, если суммы его противоположных сторон равны, т.е.

$$AB + CD = AD + BC = \frac{1}{2} P$$

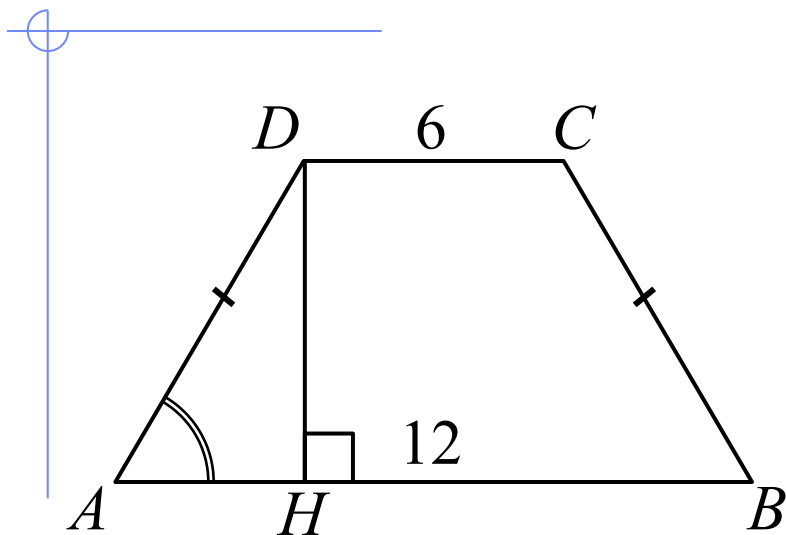
$$AD + 37 = \frac{1}{2} \cdot 100 = 50.$$

$$AD = 50 - 37 = 13$$

$$R = AD : 2 = 6,5.$$

Ответ: 6,5.

Основания равнобедренной трапеции равны 6 и 12. Синус острого угла трапеции равен 0,8. Найдите боковую сторону.



Решение.

$$AH = (AB - DC) : 2 = (12 - 6) : 2 = 3$$

$\triangle AHD$ - n/y

$$\cos A = \sqrt{1 - \sin^2 A}$$

$$\cos A = \sqrt{1 - 0,8^2} = 0,6$$

$$\cos A = \frac{AH}{AD}$$

$$\frac{6}{10} = \frac{3}{AD} \Rightarrow AD = 5.$$

Ответ: 5.

Используемые материалы

- <http://mathege.ru/or/ege/Main> – Материалы открытого банка заданий по математике 2016 года