

Бакалаврська робота
РОЗРОБКА SMS-ШАБЛОНУ
ДЛЯ «ВІСНИКА ЧДТУ»

Виконав Катугін О.О.

В бакалаврській роботі був розроблений шаблон для системи керування контентом Joomla, обґрунтовується створення шаблону та розглядаються існуючі CMS-системи

- Метою бакалаврської роботи є аналіз існуючих CMS та розробка шаблону «Вісника ЧДТУ» для системи керування контентом, що дозволить користувачеві додавати матеріали та редагувати існуючі.
- Предметом дослідження є процес наповнення інформацією сайт Вісника ЧДТУ.
- Об'єктом дослідження є науково-технічний журнал Вісник ЧДТУ.

- Щоб скласти гідну конкуренцію в Інтернеті, а також витратити більше часу на підготовку саме контенту (вмісту сайту), а не на боротьбу з сайтом, без хорошої системи управління сайтом (CMS) не обійтися. В наш час існує безліч CMS, тому легко заплутатися в цьому різноманітті. Дана стаття має на меті хоча б поверхнево пролити світло на те, як обрати собі безкоштовну CMS для власного сайту.
- Готові CMS стають усе більш популярними при створенні сайтів як веб-студіями, так і починаючими програмістами. Вони прості в розумінні і мають багато готових рішень дизайну, вже розроблених функціональних блоків, які можна активувати на будь-якому етапі створення сайту. Найбільш поширеними і популярними безкоштовними CMS стали: Joomla, Drupal, Wordpress, uCoz, Mambo (і дуже багато інших).

Вибір середовища розробки

PhpMyAdmin — веб додаток з відкритим кодом, написаний на мові PHP, представляє собою веб-інтерфейс для адміністрування СУБД MySQL. phpMyAdmin дозволяє через браузер здійснювати адміністрування сервера MySQL, запускати команди SQL та переглядати вміст таблиць й баз даних.

Nosphere PhpED — інтегрований середовище розробки додатків (IDE) на мові програмування PHP, розроблена Nosphere Corporation (Рисунок 4.4).

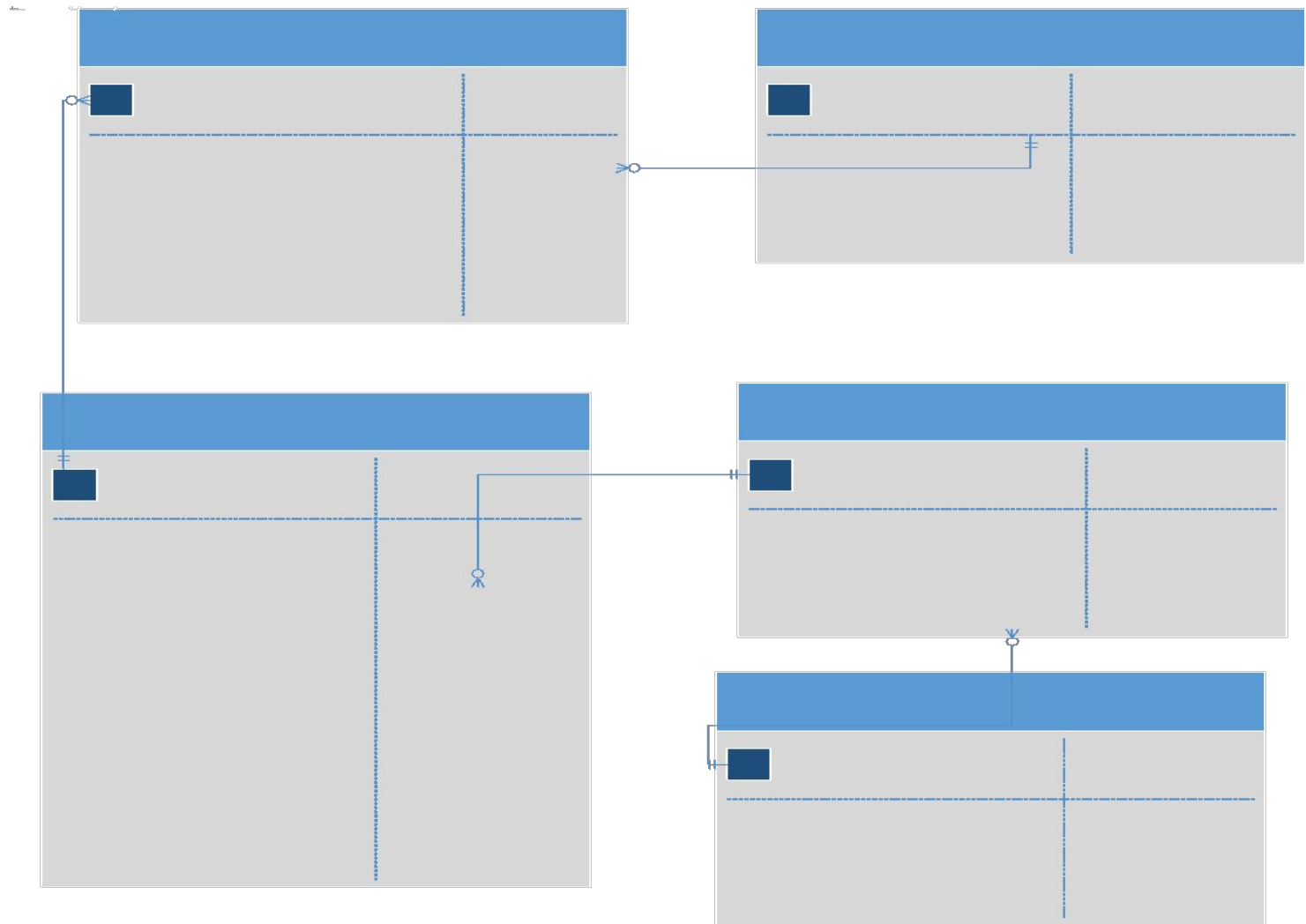
Можливості:

- згорання коду;
- mvc уявлення;
- рефакторинг;
- вбудована підтримка DBG - кращого відладчика для php;
- генерація коду (методи доступу до членів класу, майстер класів та інтерфейсів);
- аналіз та виправлення коду;
- підтримка PHP 4 і PHP 5 (включаючи замикання і простору імен);
- робота на рівні проекту;
- ієрархічне представлення класів і методів;
- налагодження PHP-скриптів (як локально, так і віддалено);
- інтеграція з phpDocumentor;
- підтримка HTML, CSS, JavaScript, Smarty;
- підтримка SVN і CVS;
- підтримка FTP, SFTP і FTP через SSH;
- підтримка перегляду СУБД MySQL;
- підтримка перегляду СУБД MSSQL;
- підтримка перегляду СУБД PostgreSQL;
- підтримка перегляду СУБД Sqlite друга версії;
- ssh – термінал.

Вибір СУБД MySQL

- MySQL — вільна система керування реляційними базами даних. Ця система керування базами даних (СКБД) з відкритим кодом була створена як альтернатива комерційним системам. MySQL з самого початку була дуже схожою на mSQL, проте з часом вона все розширювалася і зараз MySQL — одна з найпоширеніших систем керування базами даних. Вона використовується, в першу чергу, для створення динамічних веб-сторінок, оскільки має чудову підтримку з боку різноманітних мов програмування.
- MySQL — компактний багатонитковий сервер баз даних. Характеризується великою швидкістю, стійкістю і простотою використання.
- MySQL був розроблений компанією «ТсХ» для підвищення швидкодії обробки великих баз даних.
- MySQL вважається гарним рішенням для малих і середніх застосувань. Вихідні коди сервера компілюються на багатьох платформах.

Структура бази даних



ІНФОРМАЦІЙНО – ЛОГІЧНА СТРУКТУР

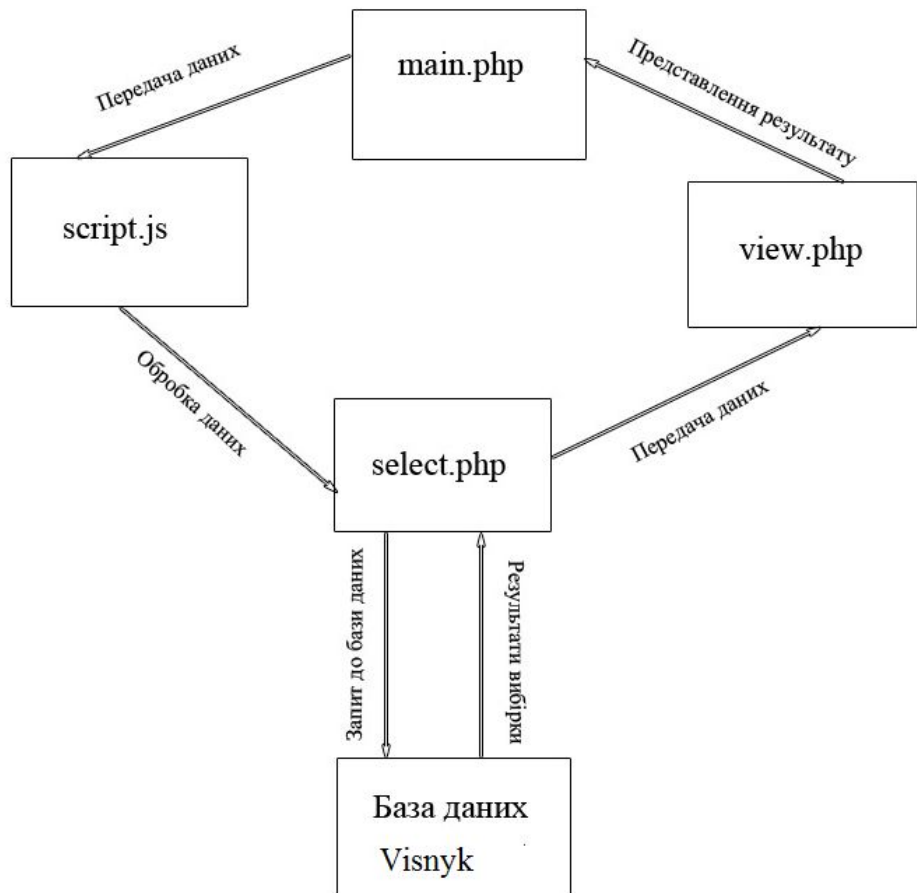


Схема взаємодії модуля "main.php" з іншими модулями

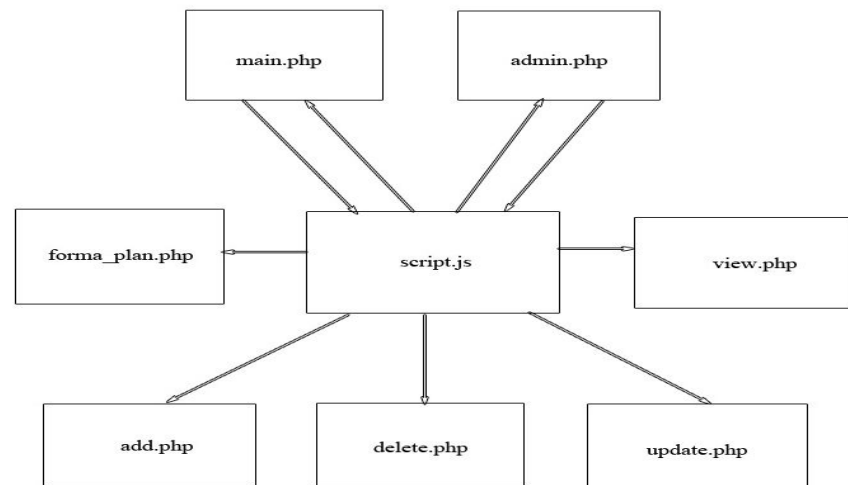
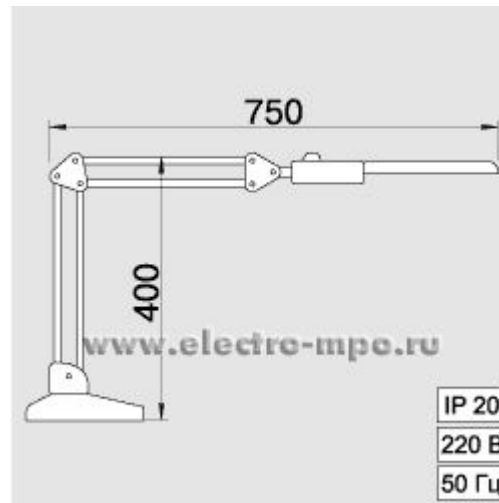


Схема взаємодії модуля "script.js" з іншими модулями

№ п/п	Елементи витрат	Сума, грн.	Питома вага, %
1	Основна заробітна плата	4000,00	54,8
2	Додаткова заробітна плата	400,00	5,5
3	Відрахування на соціальні заходи	1597,20	21,9
4	Витрати на матеріали	72,33	2,0
5	Амортизаційні відрахування	578,26	15,8
	Разом:	6647,79	100,0



Світильник місцевого освітлення ФДБ-15-11-02 "Дельта+« з газорозрядною лампою



Світильник загального освітлення типу ТСS 058/236

- Розроблений CMS шаблон Вісника ЧДТУ дає можливість зручного та швидкого надання інформації про матеріали опубліковані в журналі.
- Інформація надається користувачеві в електронному вигляді і при необхідності можна з легкістю надрукувати звіти.
- Система захисту програми організована таким чином щоб закрити сторонній особі доступ, до частини системи яка призначена для користування адміністрації сайту.
- Система має досить простий інтерфейс, тому у користувача не складе ніяких проблем у використанні всього функціоналу який присутній в системі.
- Оскільки це веб – сайт то використання технології AJAX значно підвищує його швидкість в функціонування, зменшує об'єм трафіку та робить роботу з системою комфортною.
- Багатофункціональна система пошуку дає змогу швидко відшукати інформацію про конкретний матеріал. Завдяки фільтрам які забезпечують більш гнучке налаштування, користувач без проблем може відшукати інформацію яка його цікавить.
- Досить вагомим інструментом в керуванні інформацією стане частина сайту що призначена для адміністрації, адміністратор в свою чергу матиме всі йому необхідні інструменти для управління матеріалами.
- З точки зору користувача дана система дасть йому можливість відслідковувати всі зміни в оновленні матеріалу.
- Для адміністратора дана система є хорошим помічником у веденні даних про новий матеріал а також керування вже створеним.