

RS-232.

**Рекомендованный стандарт
для последовательной
передачи данных между
терминалом и конечным
оборудованием.**

Разработчики и редакции стандарта RS-232

Обозначение стандарта:

RS-232(Recommended Standard 232).*Рекомендованный стандарт 232.*

Название:

Interface Between Data Terminal Equipment and Data Circuit-Terminating Equipment Employing Serial Binary Data Interchange.

Интерфейс между терминалом данных и передающим оборудованием линии связи, применяющий последовательный обмен двоичными данными.

Разработчики:

Electronics Industries Association (EIA). до 1997 года. *Ассоциация промышленной электроники.*

Electronics Industries Alliance (EIA).. после 1997 года. *Альянс отраслей промышленной электроники.*

Telecommunications Industry Association (TIA). совместно EIA с 1988 года. *Ассоциация телекоммуникационной промышленности.*

Выпуски стандарта:

RS-232A (Recommended Standard 232 Edition: A) год выпуска 1962.

RS-232B (Recommended Standard 232 Edition: B) год выпуска .

RS-232C (Recommended Standard 232 Edition: C) год выпуска 1969.

EIA 232-D (RS-232D - не официально) год выпуска 1986.

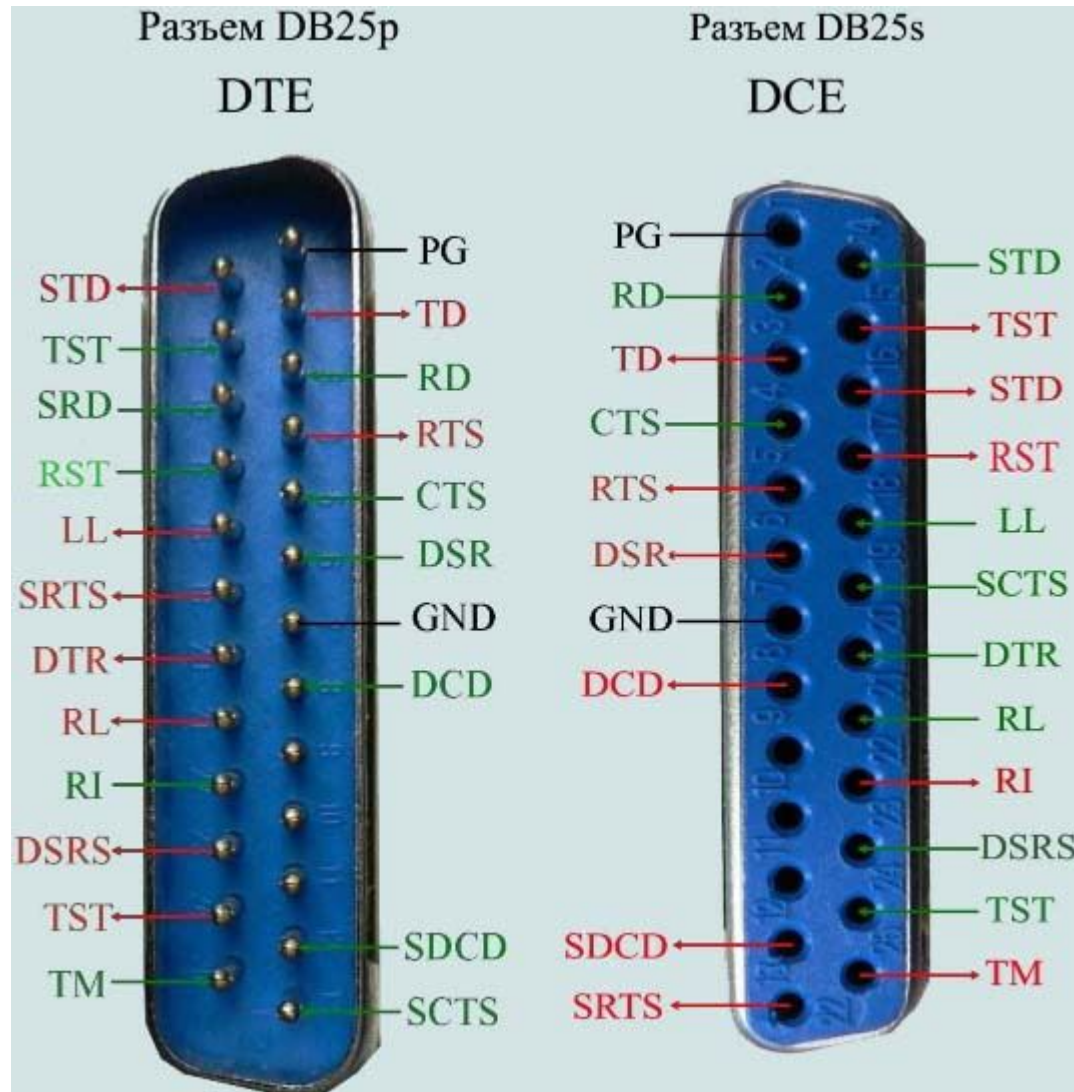
TIA/EIA 232-E (RS-232E - не официально) год выпуска 1991.

TIA/EIA 232-F (RS-232F - не официально) год выпуска 1997.

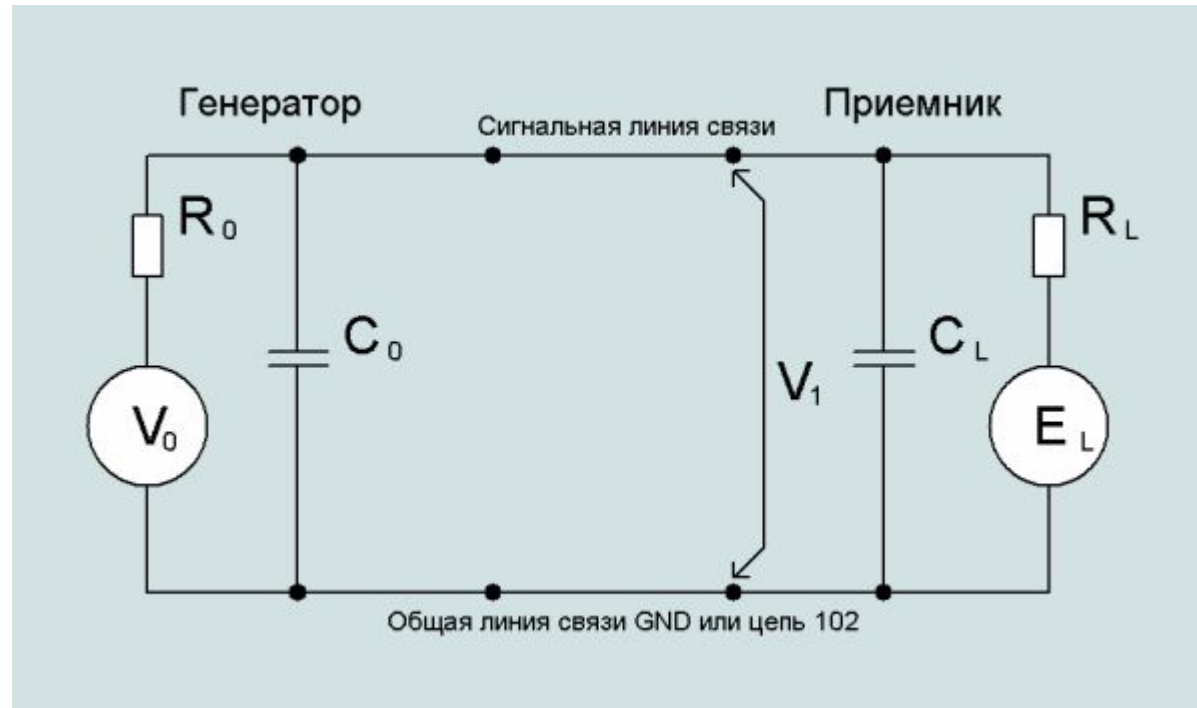
Международные и национальные стандарты, основанные на RS-232

- **ITU-T v.24** (2000г. действующий)
Издатель: TELECOMMUNICATION STANDARDIZATION SECTOR OF ITU
Название: LIST OF DEFINITIONS FOR INTERCHANGE CIRCUITS BETWEEN DATA TERMINAL EQUIPMENT (DTE) AND DATA CIRCUIT-TERMINATING EQUIPMENT (DCE)
Старые редакции:
ITU-T v.24 (1996г. не действующий)
ITU-T v.24 (1993г. не действующий)
CCIT v.24 (1988г. не действующий)
- **ITU-T v.28** (1993г. действующий)
Издатель: TELECOMMUNICATION STANDARDIZATION SECTOR OF ITU
Название: ELECTRICAL CHARACTERISTICS FOR UNBALANCED DOUBLE-CURRENT INTERCHANGE CIRCUITS.
Старые редакции:
CCIT v.28 (1988г. не действующий)
- **ГОСТ 23675-79** (1979г.)
Издатель: СССР. Государственный комитет по стандартам.
Название: Цепи стыка С2 системы передачи данных.
- **ГОСТ 18145-81** (1981г.)
Издатель: СССР. Государственный комитет по стандартам.
Название: Цепи на стыке С2 аппаратуры передачи данных с оконечным оборудованием при последовательном вводе-выводе данных.
- **ГОСТ Р 50668-94** (1994г.)

Разъем для интерфейса стандарта RS-232



Эквивалентная электрическая схема RS-232C



- V_0 - напряжение генератора при разомкнутой схеме
- R_0 - общее сопротивление генератора
- C_0 - общая ёмкость генератора
- V_1 - напряжение между сигнальной линией и общим проводом в месте стыка.
- C_L - общая ёмкость приёмника
- R_L - общее сопротивление приёмника
- E_L - ЭДС приёмника при разомкнутой схеме

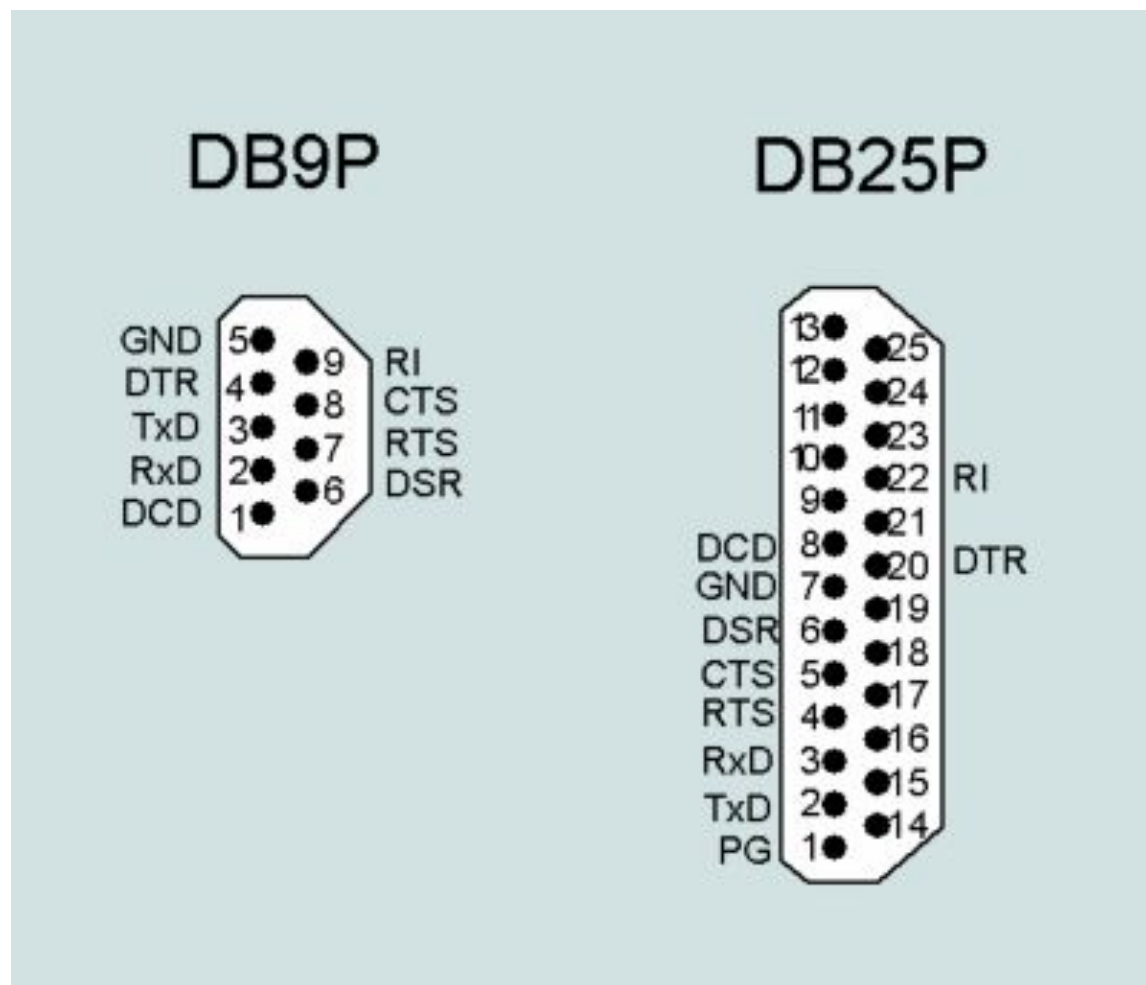
Основные свойства COM портов персонального компьютера

- **Полнодуплексный обмен данными**
- **Набор сервисных сигналов**
- **Программная независимость**
- **Асинхронная передача данных по каналу связи**

Технические характеристики СОМ портов

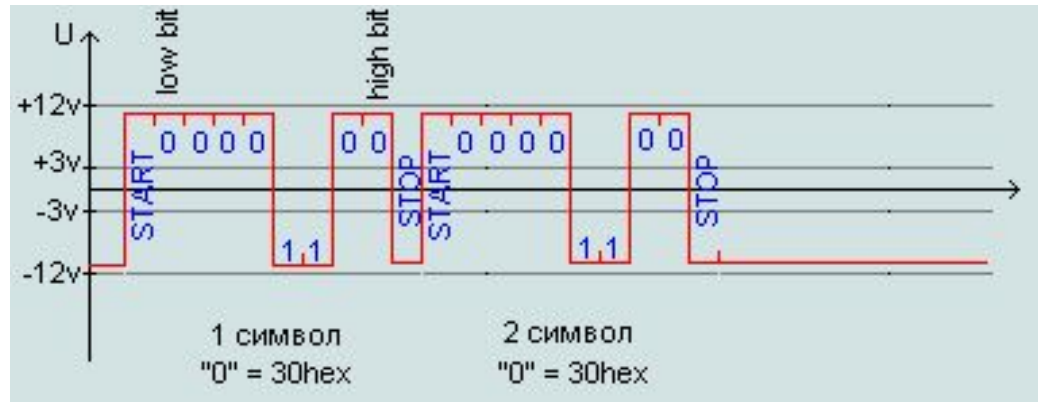
- Тип разъема: DE9p(DB9P) или DB25P male (папа), ответная часть DE9s(DB9s) или DB25s femini (мама)
- Аппаратная реализация: микросхемы UART intel8250/16450/16550
- Уровень сигнала для TxD, RxD: 1 = -3...-12 в; 0=+3...+12 в (сигналы инвертированы)
- Уровень сигналов RTS, DTR, CTS, DSR, DCD, RI: 1 (True)=+3...+12в ; 0 (False)= -3...-12 в
- Зона нечувствительности: -3...+3 в
- Количество портов IBM XT: четыре COM1, COM2, COM3, COM4
- Адреса в пространстве ввода/вывода: COM1=3F8h, COM2=2F8h, COM3=3E8h, COM4=2E8h
- Аппаратные прерывания: COM1,COM3= IRQ4(IQ11) COM2,COM4= IRQ3(IQ10)
- Функции BIOS: 14h (инициализация, запись, чтение, опрос состояния, настройка)
- Скорость бит/сек: 110, 300, 1200, 2400, 4800, 9600, 14400, 19200, 28800, 38400, 57600, 115200
- Количество бит данных в переданном символе: 4,5,6,7,8
- Длина стопового бита: 1, 1.5, 2
- Режимы контрольного бита(Parity): N(None), E(Even), M(Mark), O(Odd), S(Space)
- Режимы синхронизации обмена (Handshaking): 0-None, 1-XOnXoff, 2-RTS, 3-RTSXOnXoff
- Канал передачи данных (инверсный) : TxD (3)-GND(5)
- Канал приёма данных (инверсный): RxD(2)-GND(5)
- Выходные сервисные сигналы: RTS(7)-GND(5); DTR(6)-GND(5)
- Входные сервисные сигналы: CTS(8)-GND(5); DSR(6)-GND(5); DCD(1)-GND(5); RI(9)-GND(5)
- Расстояния связи: стандартное - 25ft(7.62м), максимальное (определено многими факторами)

Назначение сигналов COM порта по стандарту RS-232C

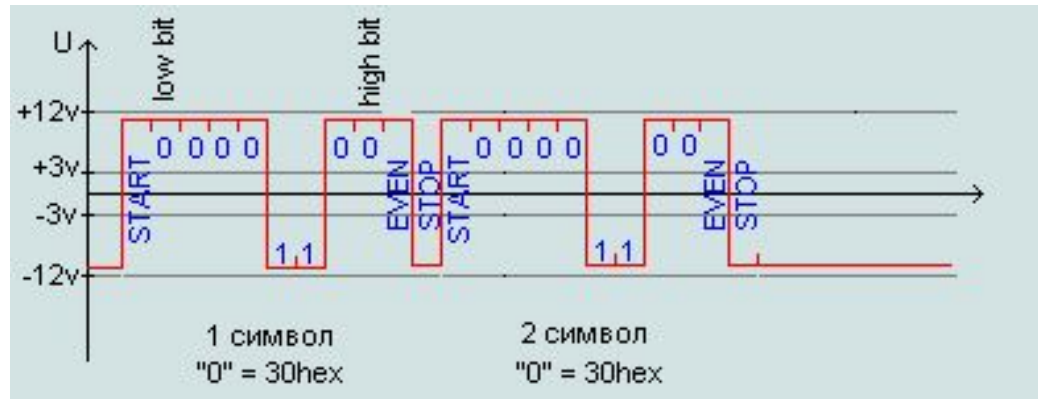


Передача данных

- передача символов "0"
"0" без паритета, с
одним стоповым битом

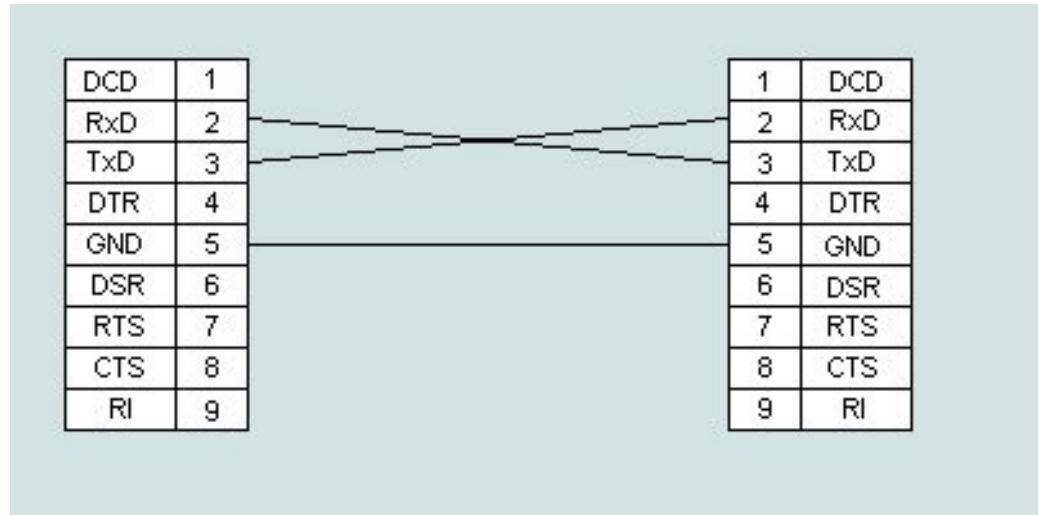


- передача символов "0"
"0" с проверкой на
четность (EVEN), с
одним стоповым битом

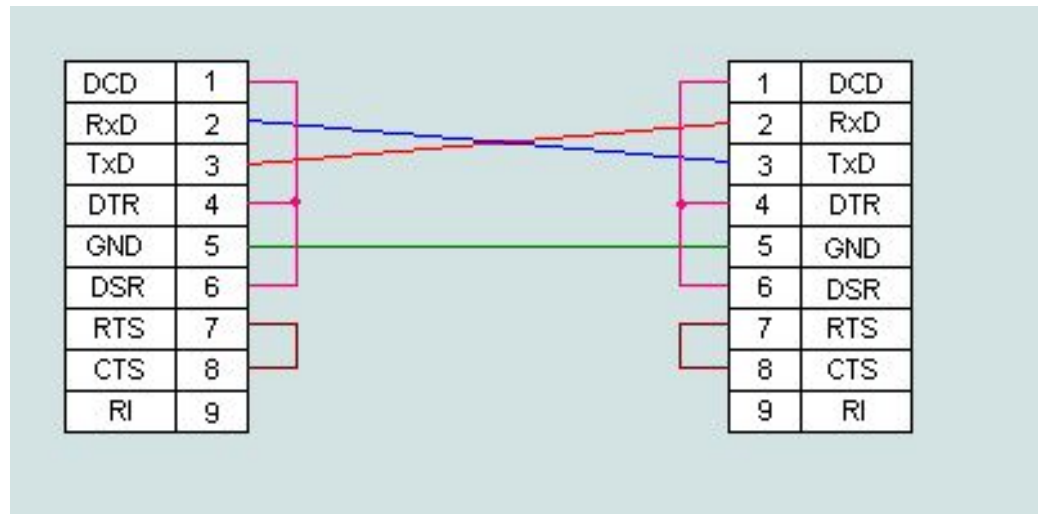


Соединительные кабели

- Нуль-модемный кабель для Handshaking = 0 (None)

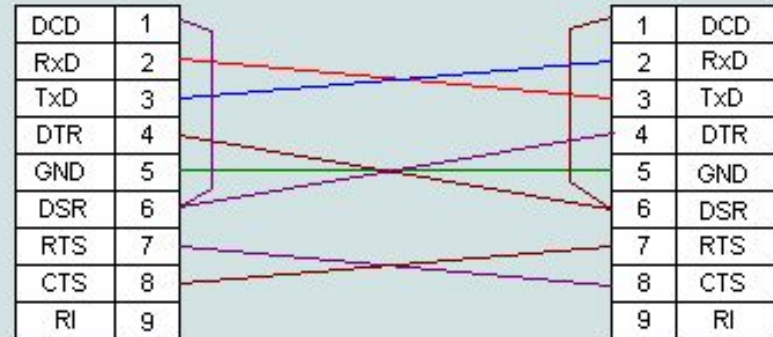


- Нуль-модемный кабель для любых режимов Handshaking

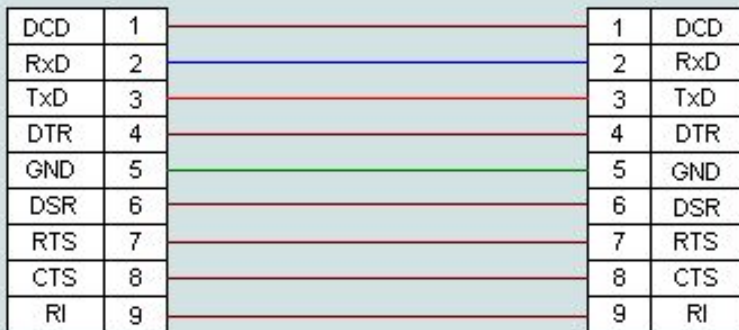


Соединительные кабели

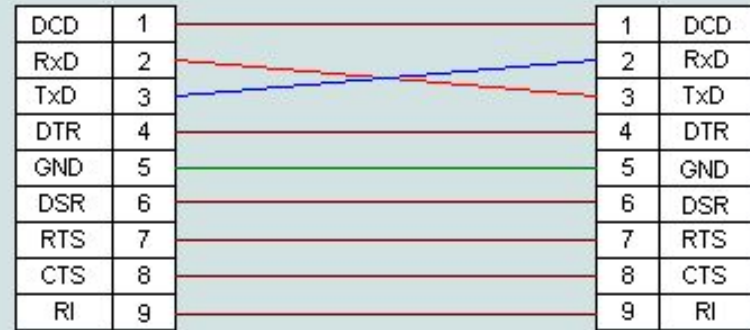
- Нуль-модемный кабель для аппаратного режима синхронизации Handshaking=2



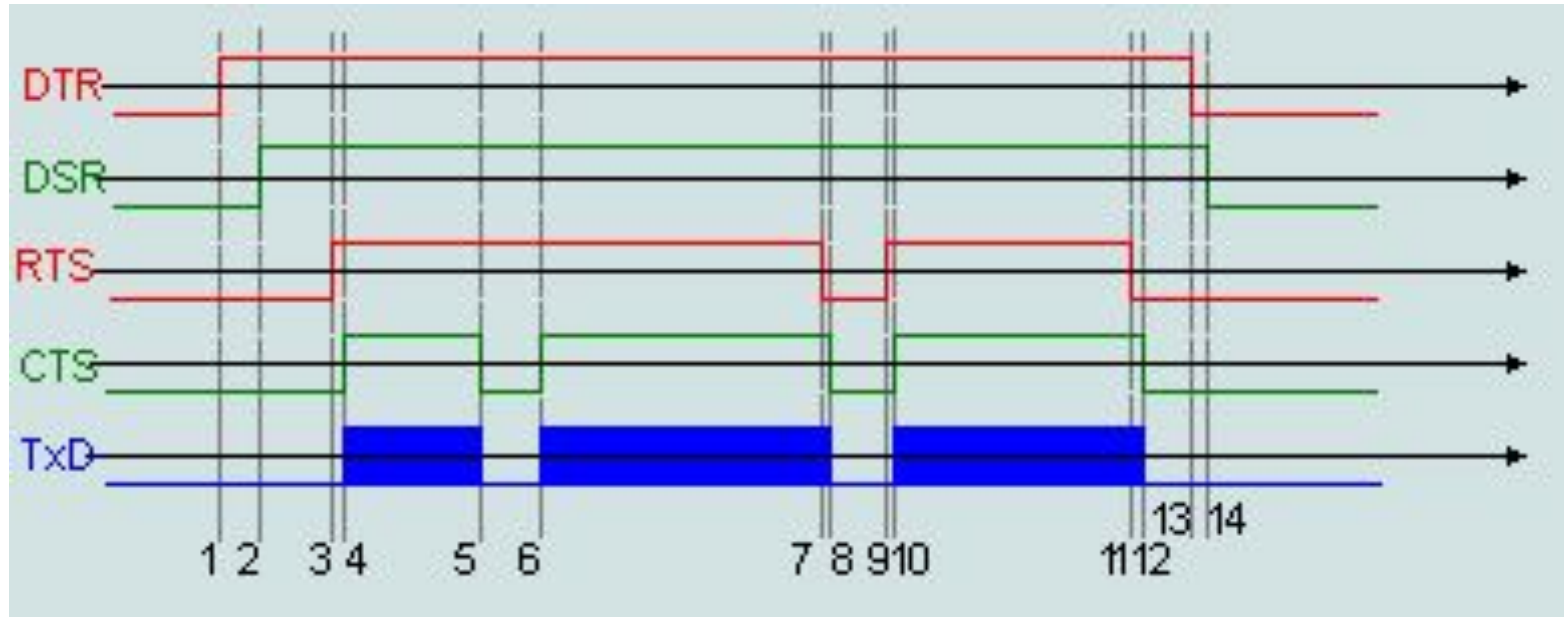
- Типичный модемный кабель



Или

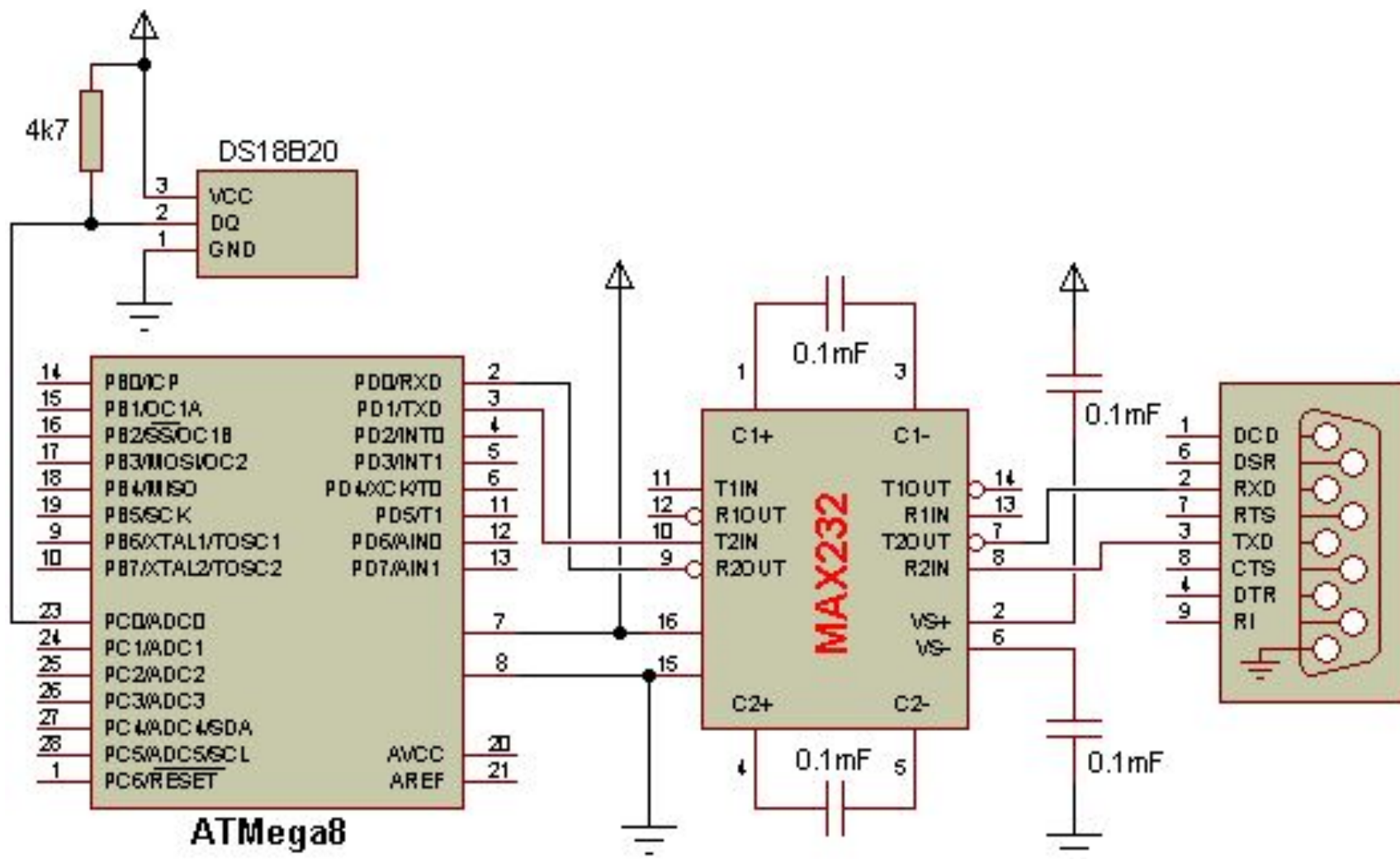


Организация обмена при аппаратной синхронизации



- DTR - (Data Terminal Ready) Готовность терминала данных
- DSR - (Data Set Ready) Установка данных готова.
- RTS - (Request To Send) Запрос на передачу
- CTS - (Clear To Send) Очищен для передачи.
- TxD - (Transmitted Data) Передача данных.

Пример соединения микроконтроллера с ПК по RS-232



RS-485 - стандарт передачи данных по последовательному симметричному каналу.

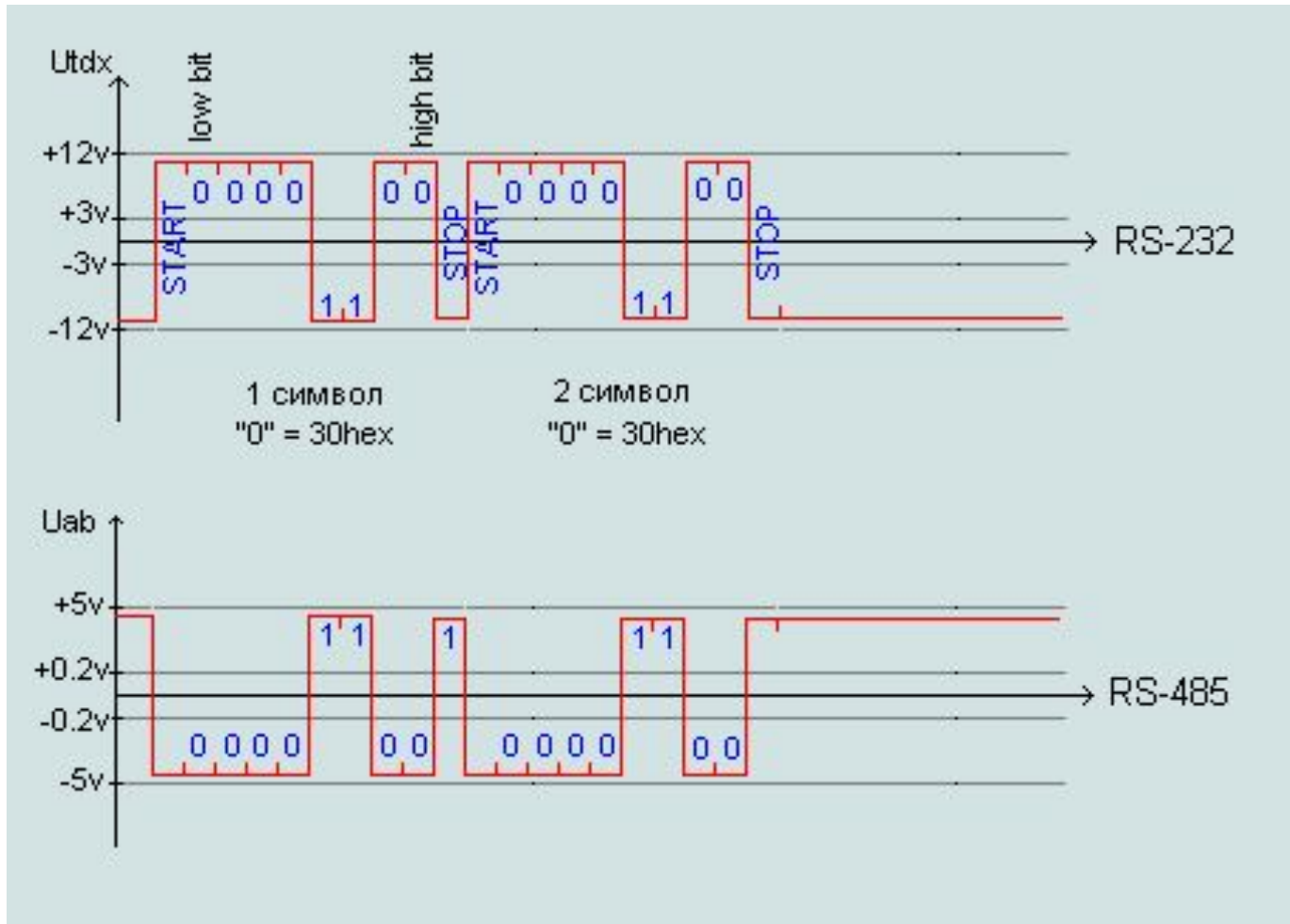
Свойства стандарта RS-485

- **Двунаправленная полудуплексная передача данных.**
- **Симметричный канал связи.**
- **Дифференциальный (балансный способ передачи данных).**
- **Многоточечность.**
- **Низкоимпедансный выход передатчика.**
- **Зона нечувствительности.**

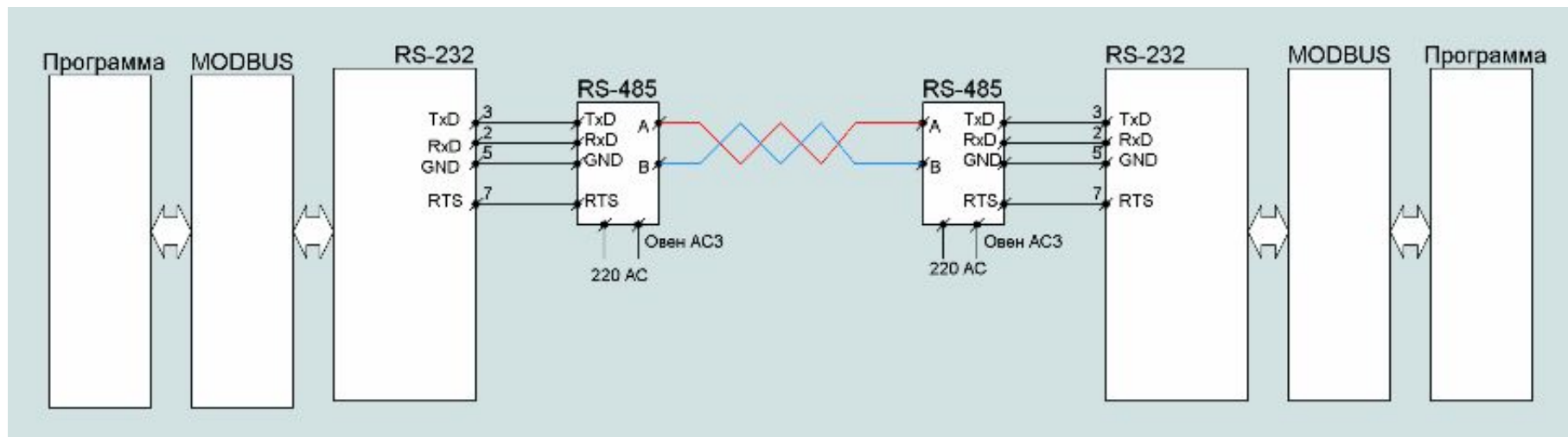
Технические характеристики RS-485

- Допустимое число приёмопередатчиков (драйверов) 32
- Максимальная длина линии связи 1200 м (4000ft)
- Максимальная скорость передачи 10 Мбит/с
- Минимальный выходной сигнал драйвера $\pm 1,5$ В
- Максимальный выходной сигнал драйвера ± 5 В
- Максимальный ток короткого замыкания драйвера 250 мА
- Выходное сопротивление драйвера 54 Ом
- Входное сопротивление драйвера 12 кОм
- Допустимое суммарное входное сопротивление 375 Ом
- Диапазон нечувствительности к сигналу ± 200 мВ
- Уровень логической единицы (U_{ab}) $> +200$ мВ
- Уровень логического нуля (U_{ab}) < -200 мВ

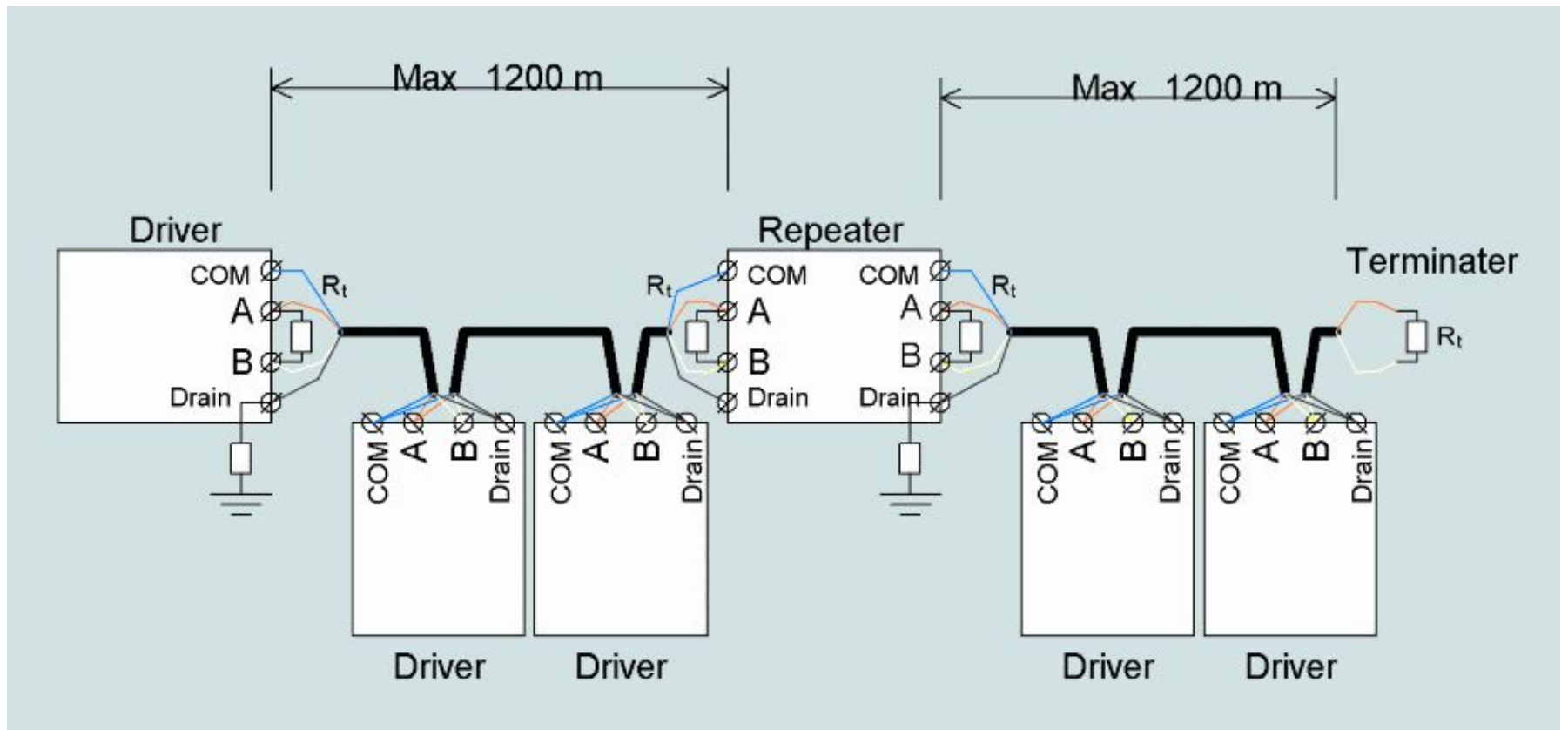
Форма сигналов RS-232 и RS-485 при передаче двух символов "0" и "0"



Обмен данными по стандарту RS-485



Топология сети RS-485



- **Достоинства стандарта RS-485:**
- Хорошая помехоустойчивость.
- Большая дальность связи.
- Однополярное питание +5 В.
- Простая реализация драйверов.
- Возможность широковещательной передачи.
- Многоточечность соединения.

- **Недостатки RS485**

- Большое потребление энергии.
- Отсутствие сервисных сигналов.
- Возможность возникновения коллизий.