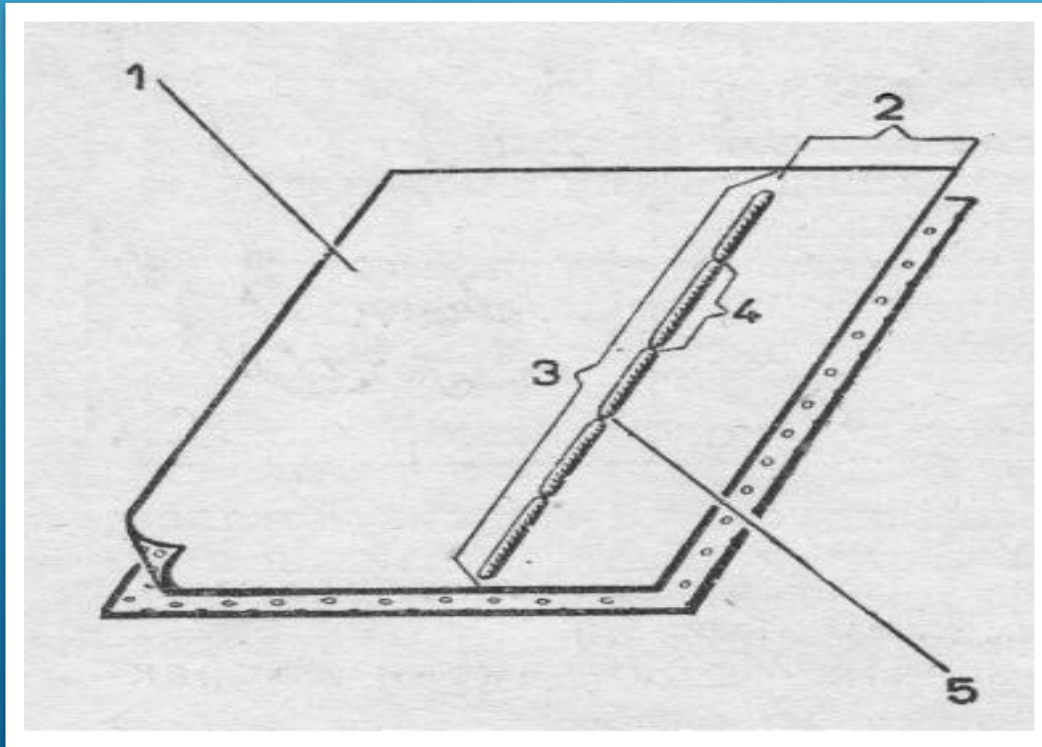




РУЧНЫЕ СТЕЖКИ И СТРОЧКИ, РУЧНЫЕ ШВЫ

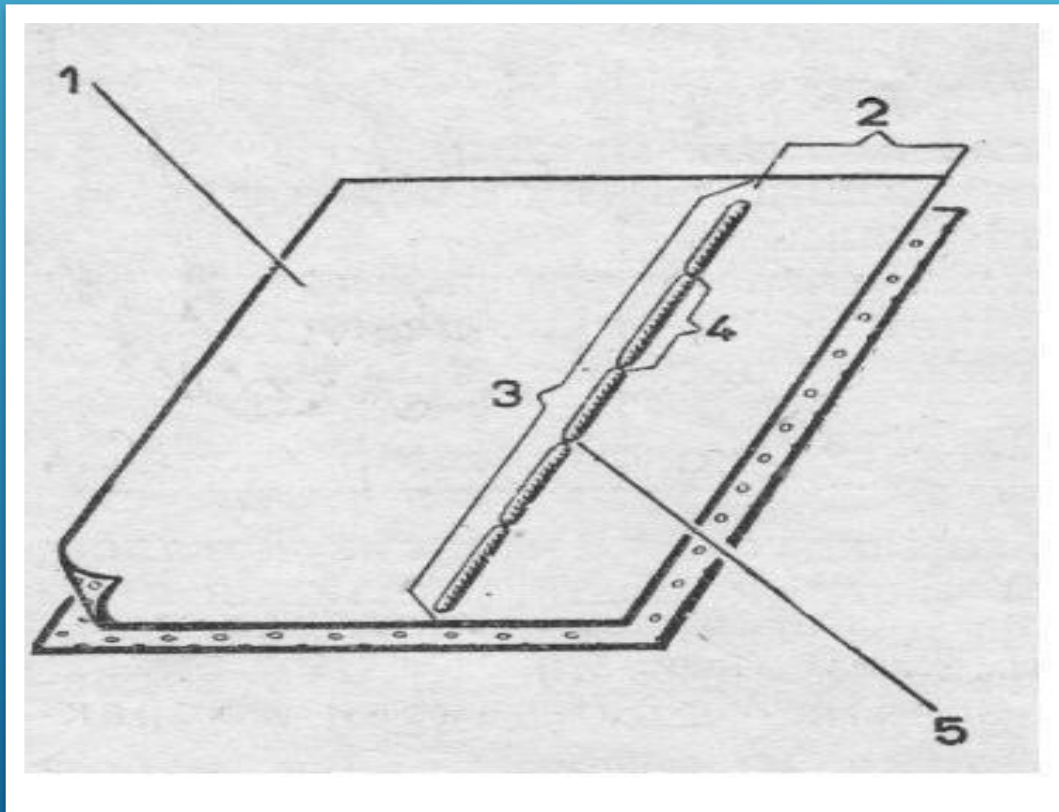
Разработка мастера п/о, переводчика русской жестовой речи Новиковой Е.Ф.

Стежок (4) – это законченный цикл переплетения нити между двумя проколами материала иглой.

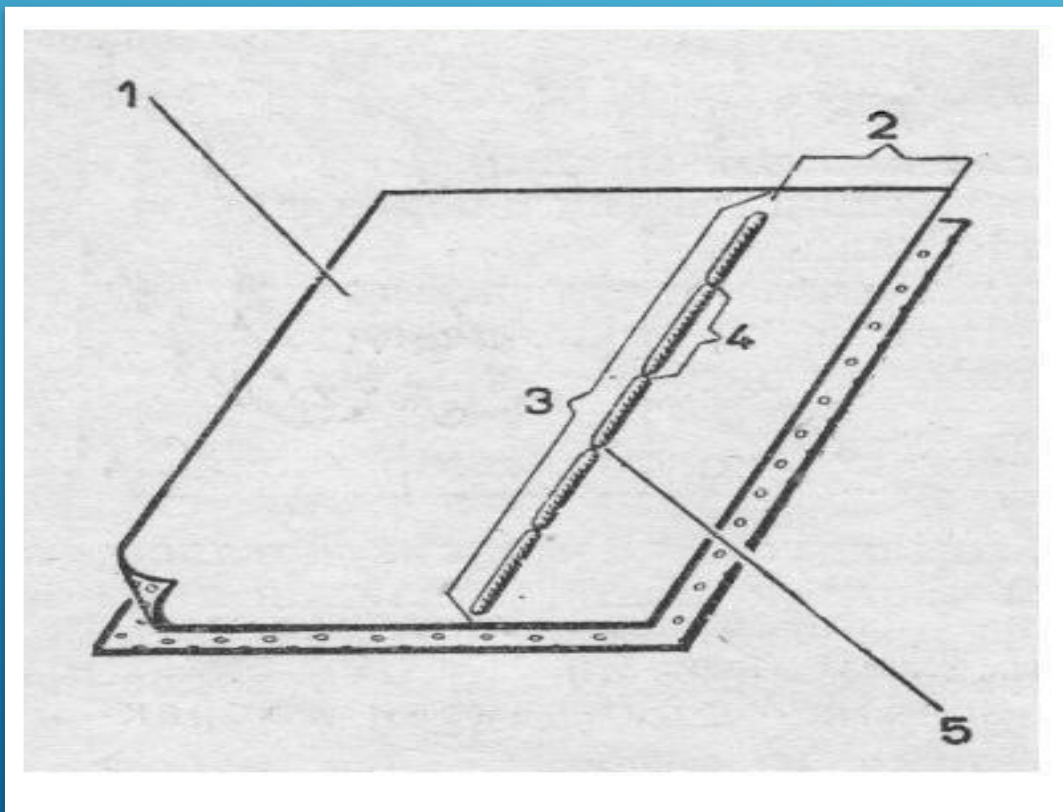


- 1 - ткань
- 2 - ширина шва
- 3 - строчка
- 4 - длина стежка
- 5 - строчка

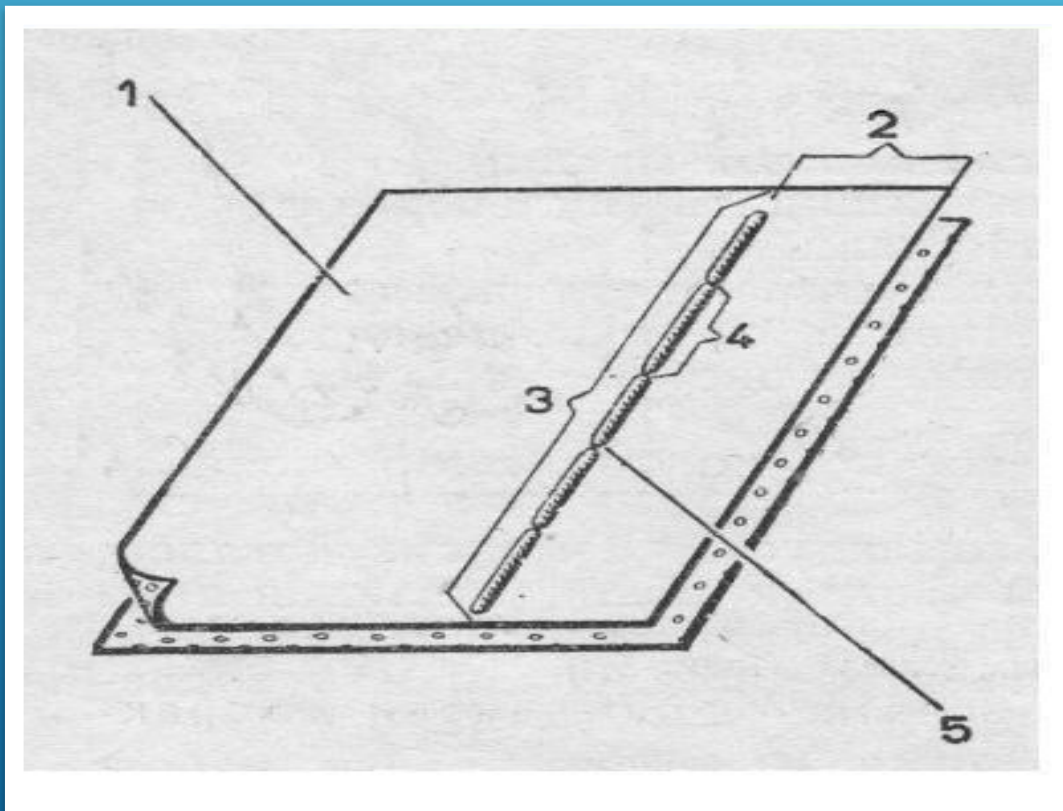
Длина стежка (4) зависит от вида стежка и толщины ткани.



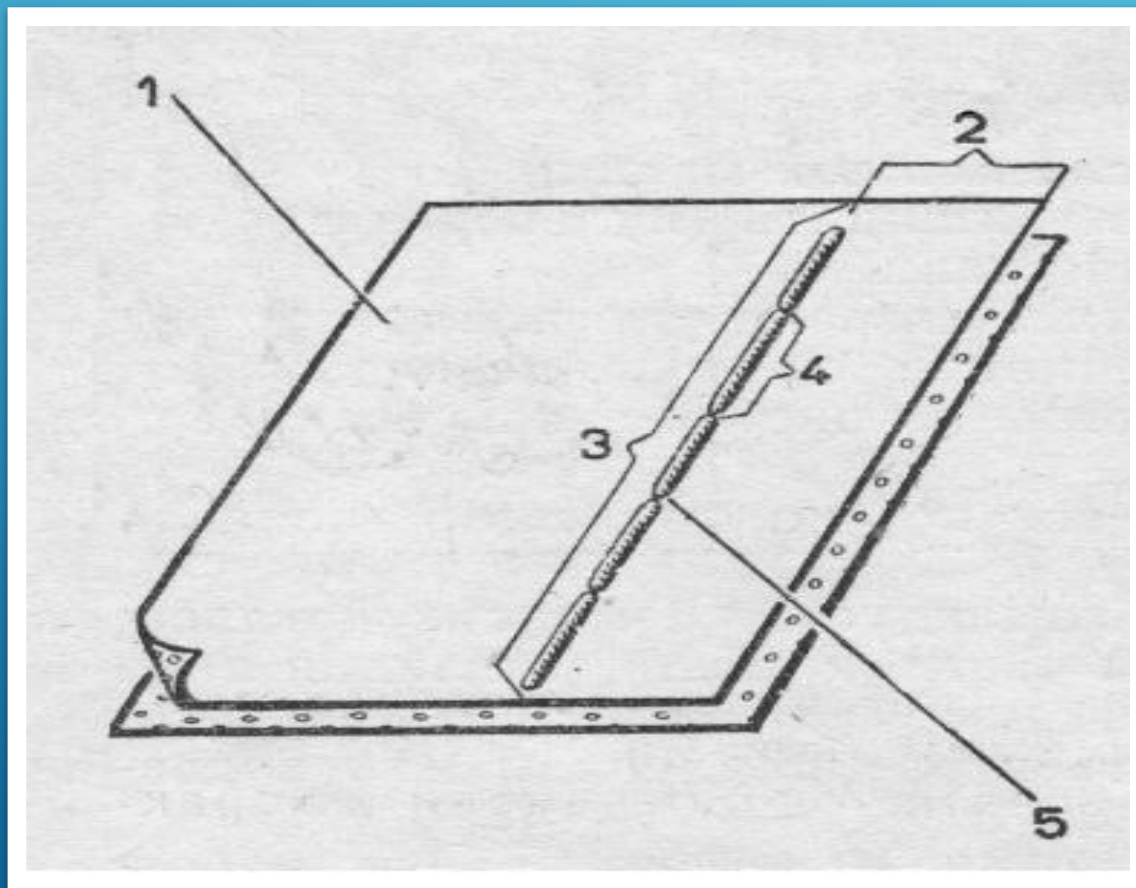
Шов(5)– это место крепления двух или более слоев ткани



Строчка(3)-серия стежков



Ширина шва (2) – расстояние от строчки до среза детали.



Классификация ручных стежков и строчек:

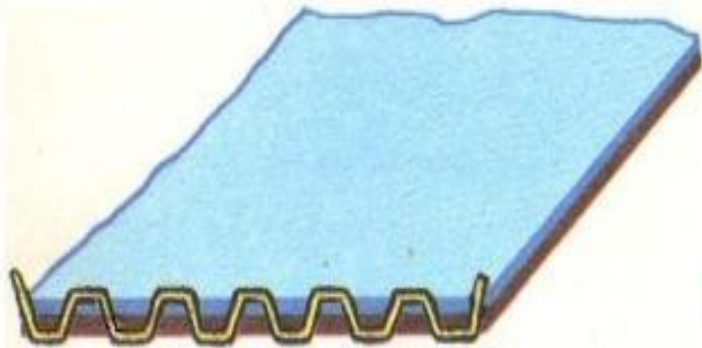


Виды ручных стежков:

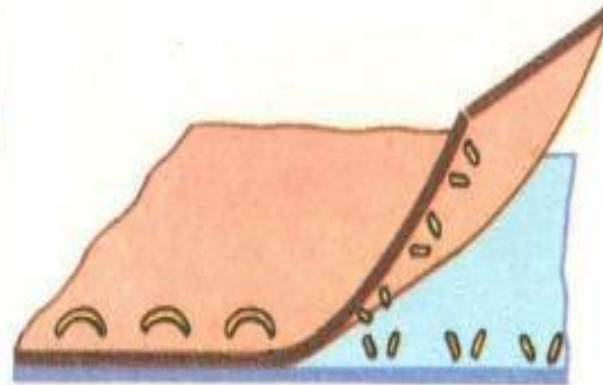
1. Прямые
2. Косые
3. Крестообразные
4. Петлеобразные
5. Петельные.



ПРЯМЫЕ:

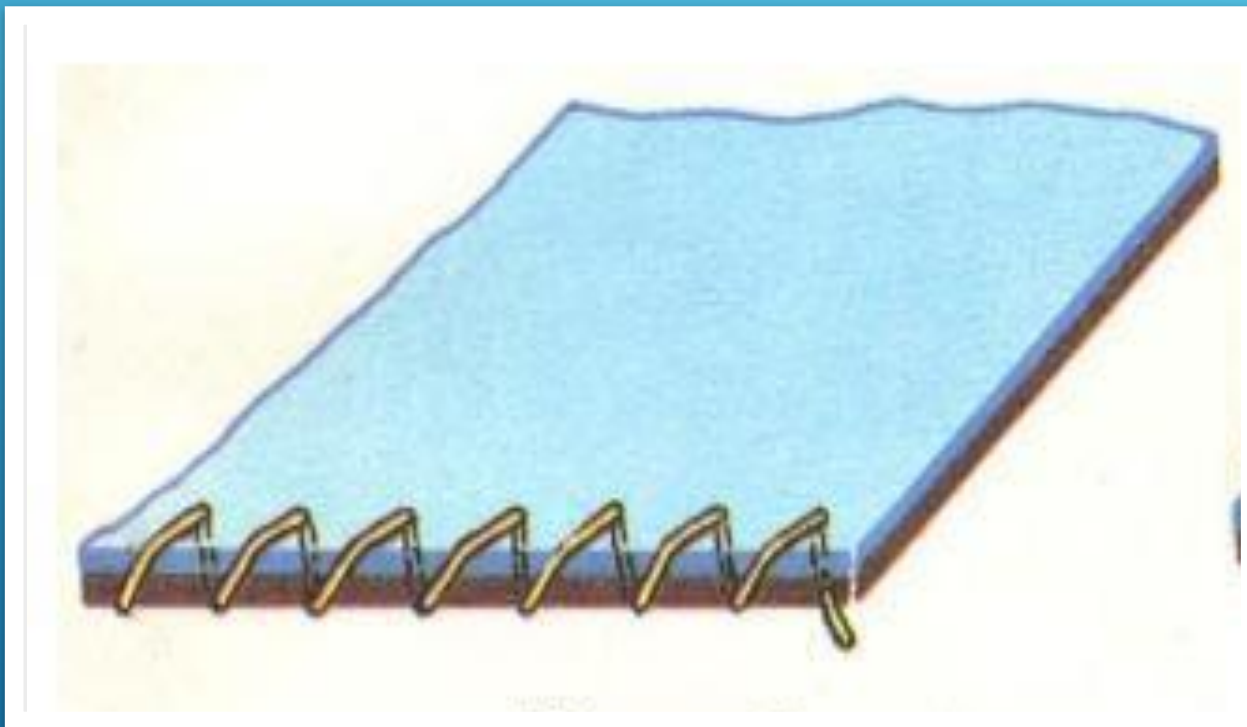


сметочный

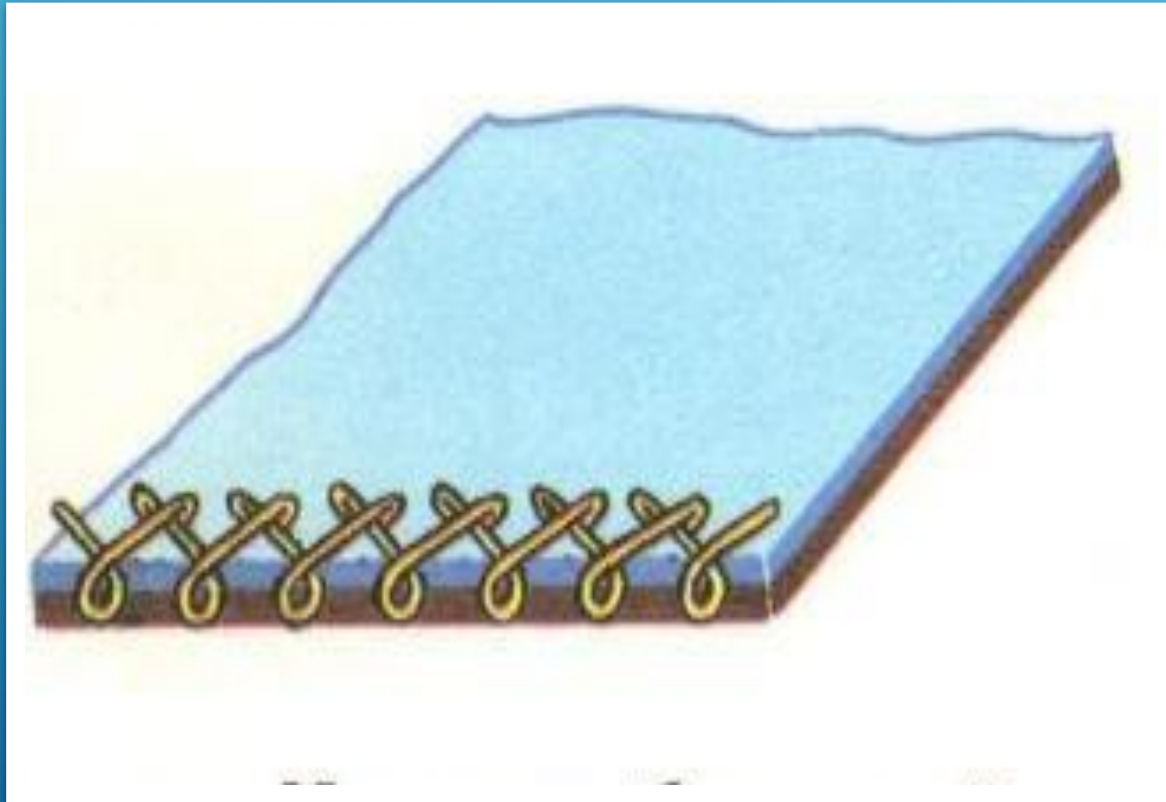


копировальный

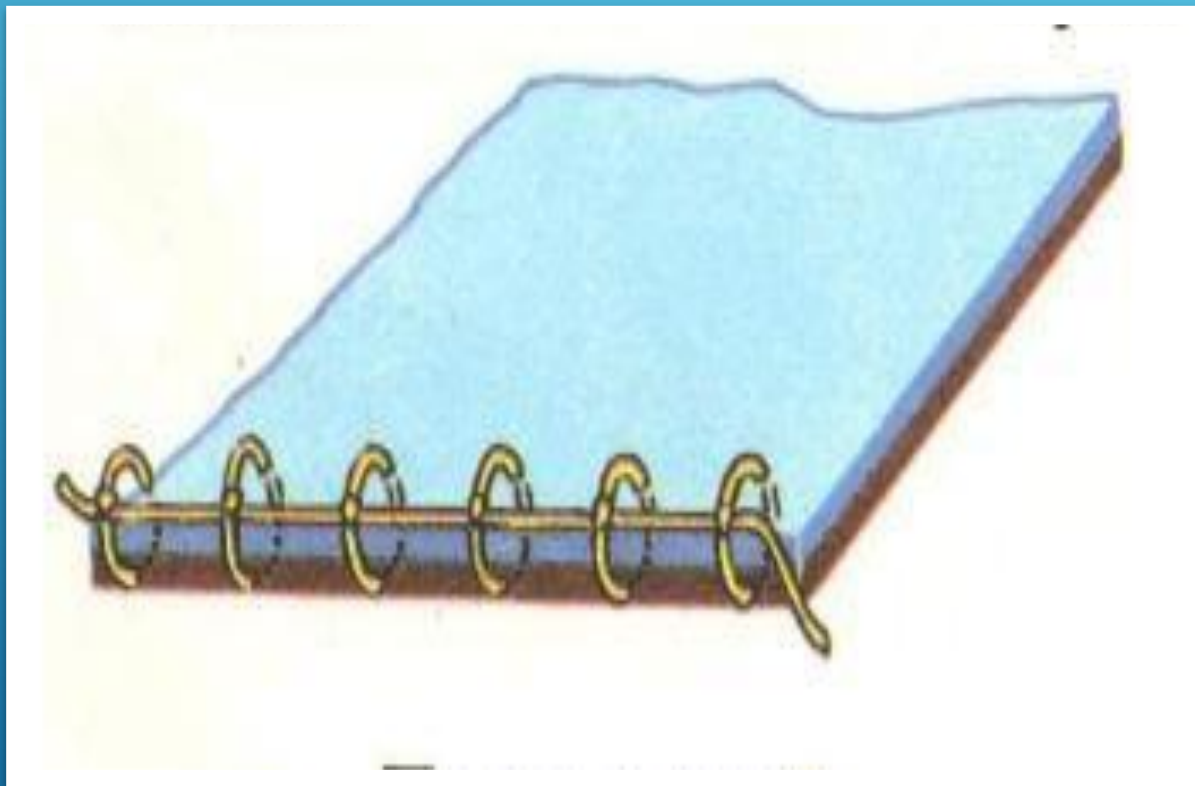
КОСЫЕ:



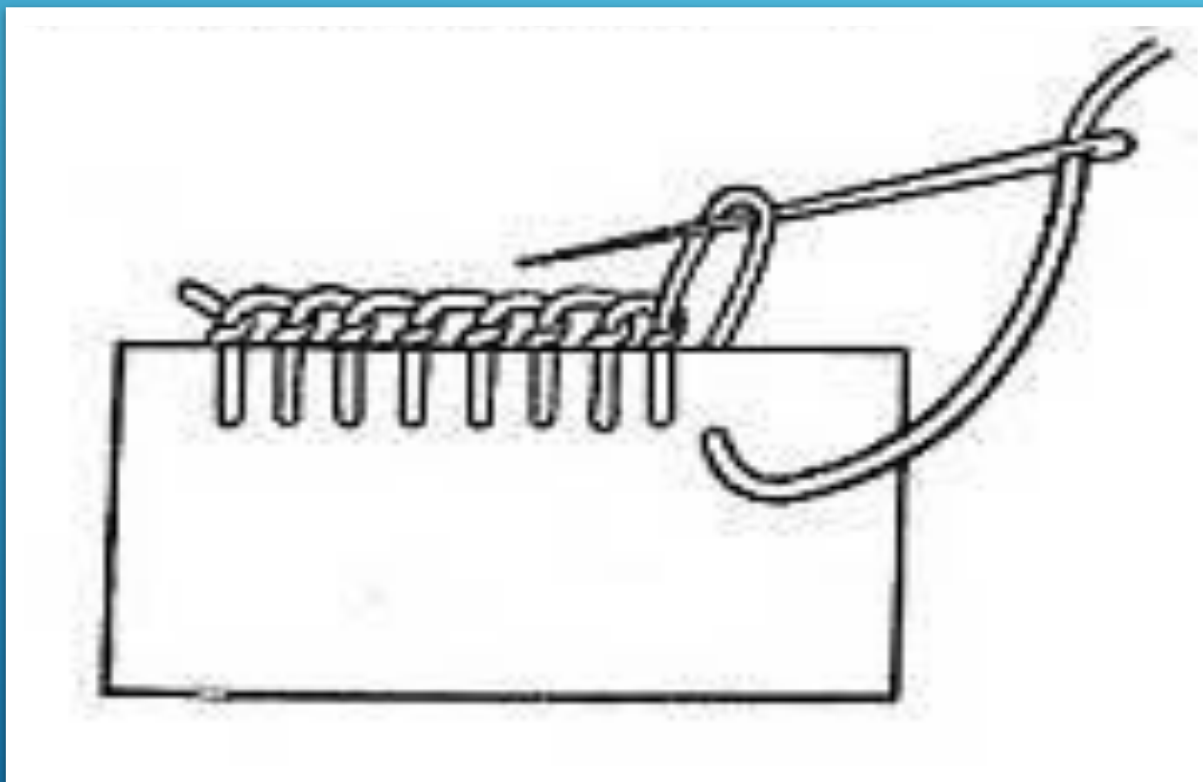
КРЕСТООБРАЗНЫЕ:



ПЕТЛЕОБРАЗНЫЕ:



ПЕТЕЛЬНЫЕ:



Спасибо за внимание!

A decorative graphic consisting of several parallel white lines of varying lengths, slanted upwards from left to right, located in the bottom right corner of the slide.