

НАЦИОНАЛЬНЫЙ ИССЛЕДОВАТЕЛЬСКИЙ  
ТОМСКИЙ ПОЛИТЕХНИЧЕСКИЙ УНИВЕРСИТЕТ

Схемотехника ЭВМ

**Лекция №7**  
**Счётчики. Синхронизация**

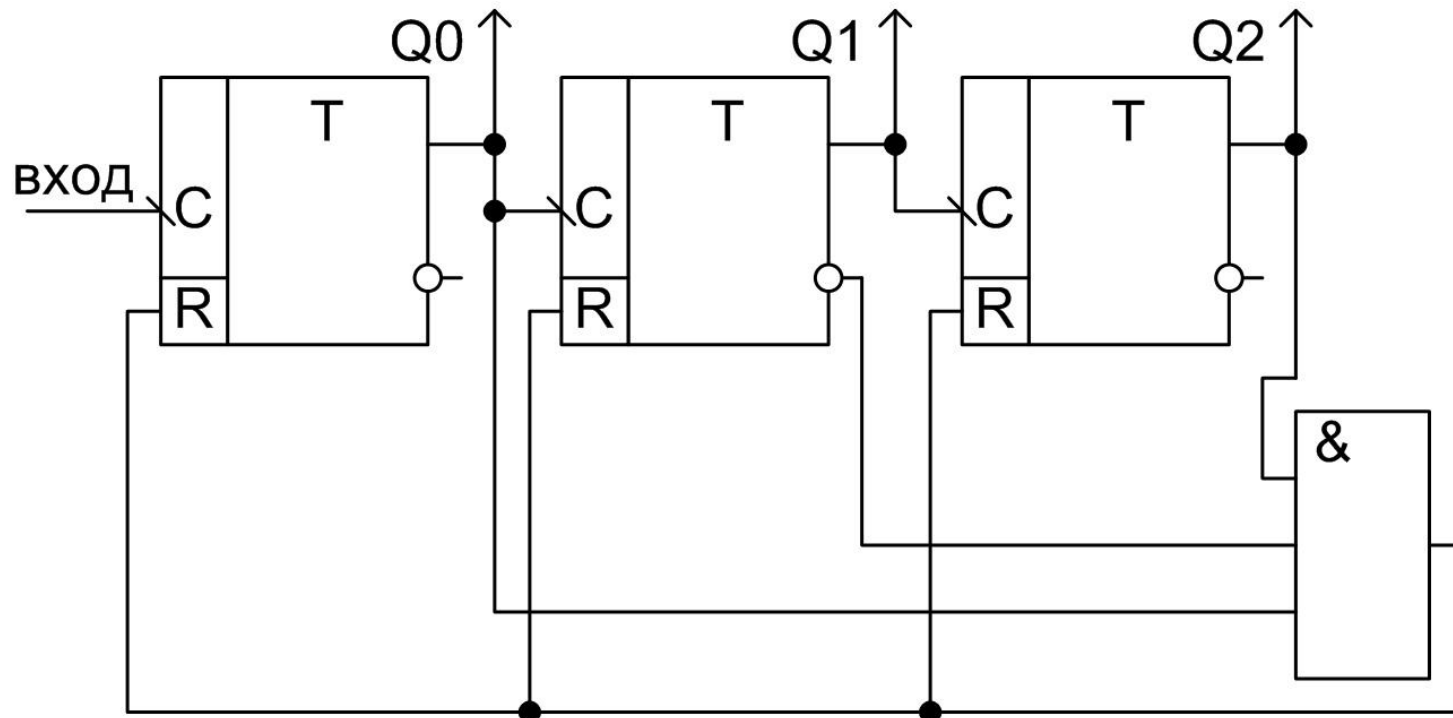
Мальчуков Андрей Николаевич

Томск – 2014

# Двоично-кодированные счётчики

- В практических задачах зачастую необходимо применить счётчики с коэффициентом пересчёта отличным от  $2^n$ .
- Двоично-кодированные счётчики строятся на основе  $n$ -разрядного счётчика с естественным модулем счёта  $2^n$ .
- Для исключения лишних состояний одним из способов используют обратную связь, устанавливающий счётчик в исходное состояние при достижении желаемого коэффициента пересчёта.

# Пример двоично-кодированного счётчика



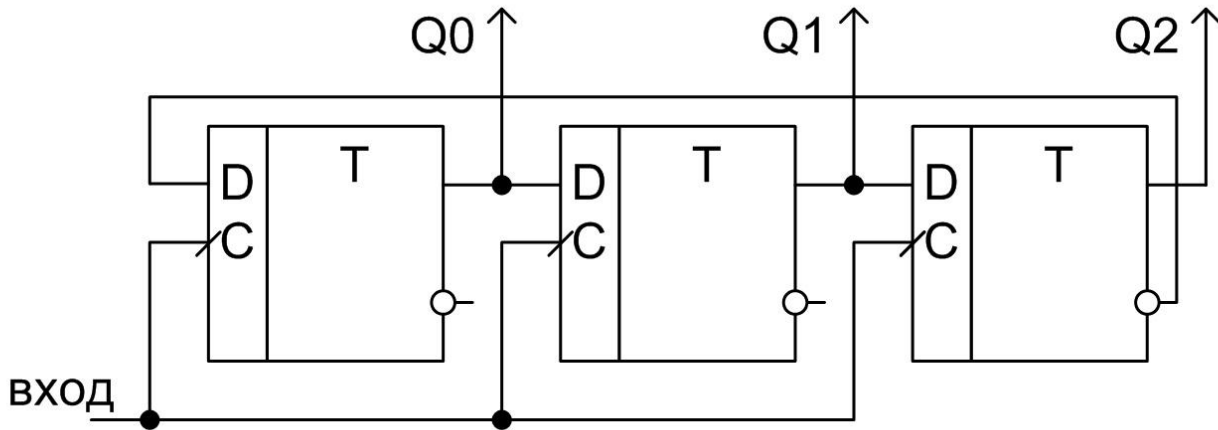
- Задание: нарисовать временную диаграмму работы данного счётчика, определить его модуль счёта (2 б).  
Работу сдать не позднее следующей лекции на отдельном листе. Лист подписать: ФИО, номер группы.

# Счётчик Джонсона

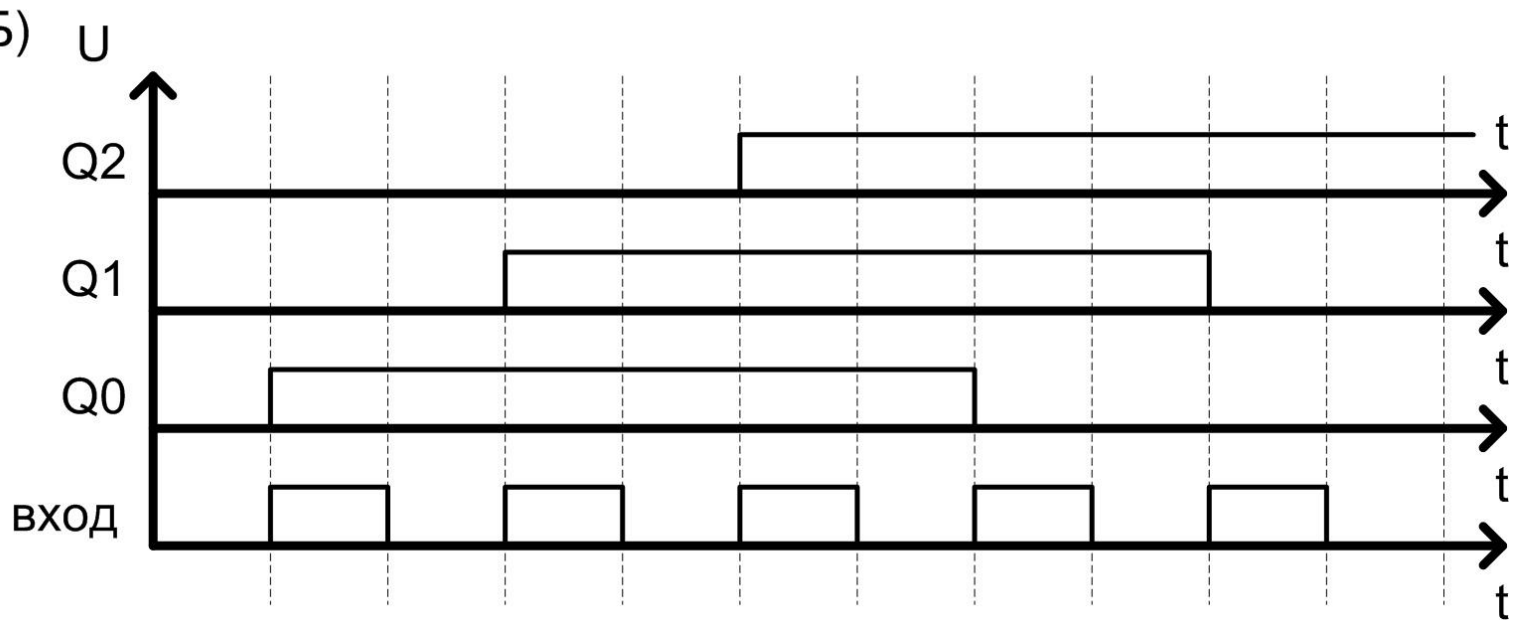
- Счётчик Джонсона – это кольцевой регистр с перекрёстной обратной связью, которая замкнута на вход первого регистра с инверсии выходного сигнала.
- Количество устойчивых состояний у такого счётчика равно  $2n$ , где  $n$  – количество триггеров.

# Счётчик Джонсона

А)



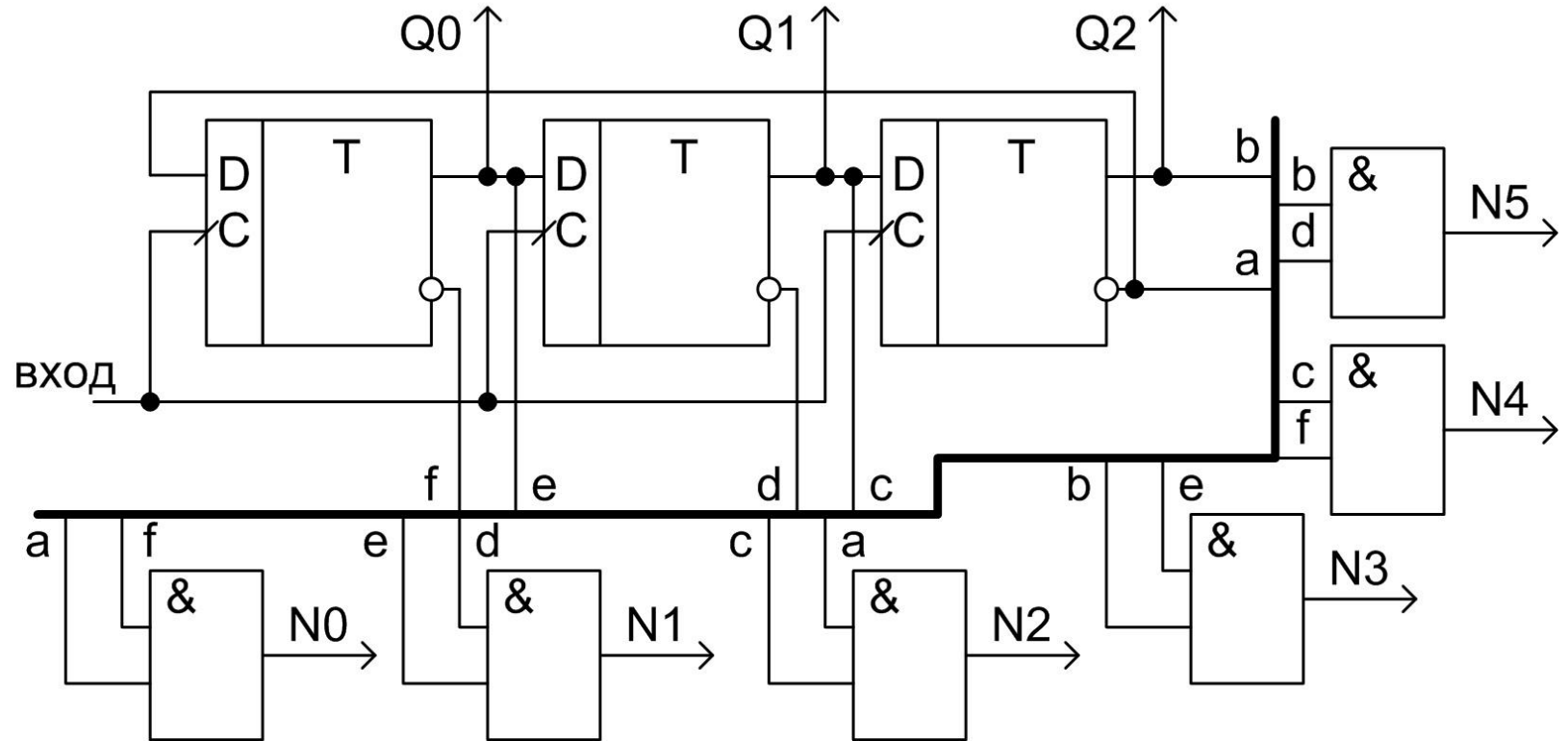
Б)



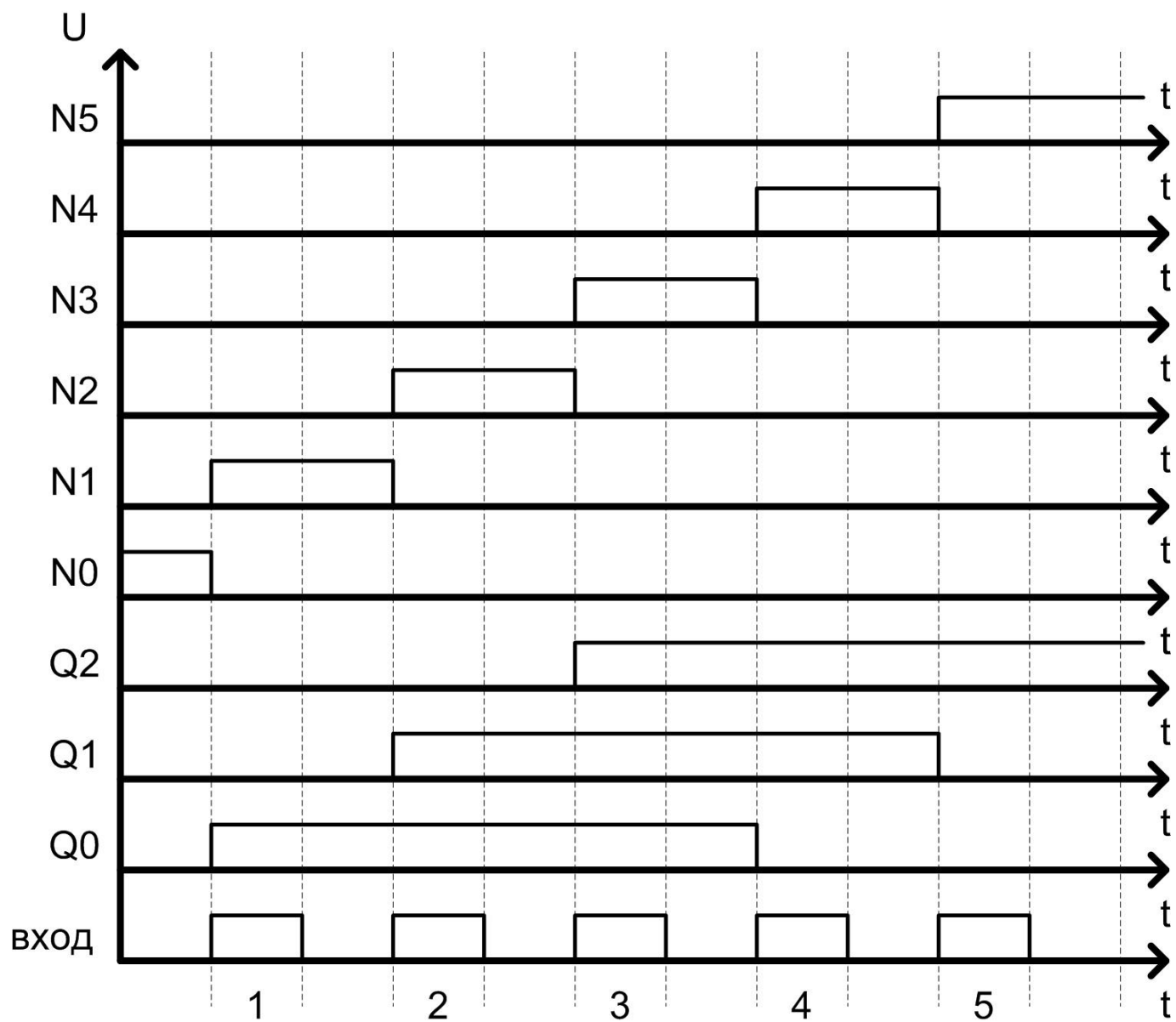
# Счётчик 1 из N на основе счётчика Джонсона

№ сигнала	Q2	Q1	Q0	Формула
0	0	0	0	$\overline{Q2} \cdot \overline{Q0}$
1	0	0	1	$\overline{Q1} \cdot Q0$
2	0	1	1	$\overline{Q2} \cdot Q1$
3	1	1	1	$Q2 \cdot Q0$
4	1	1	0	$Q1 \cdot \overline{Q0}$
5	1	0	0	$Q2 \cdot \overline{Q1}$

# Счётчик 1 из N: схема



# Счётчик 1 из N: временная диаграмма

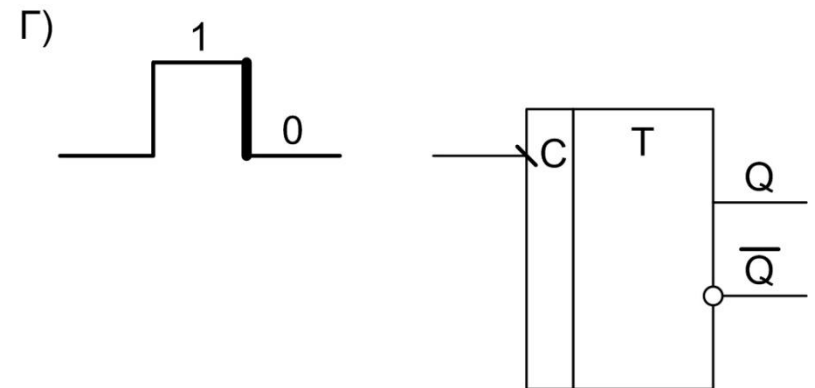
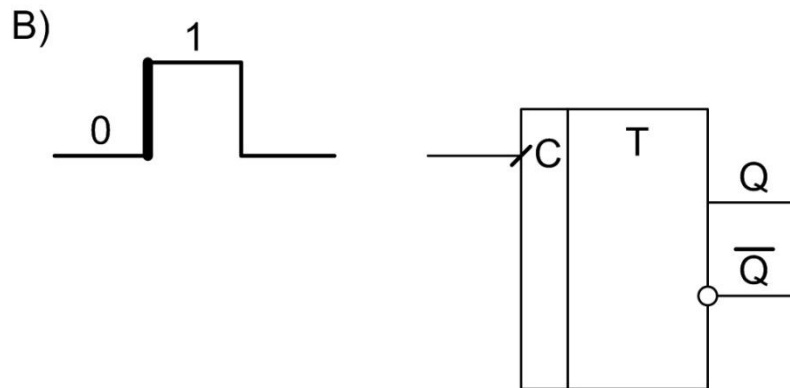
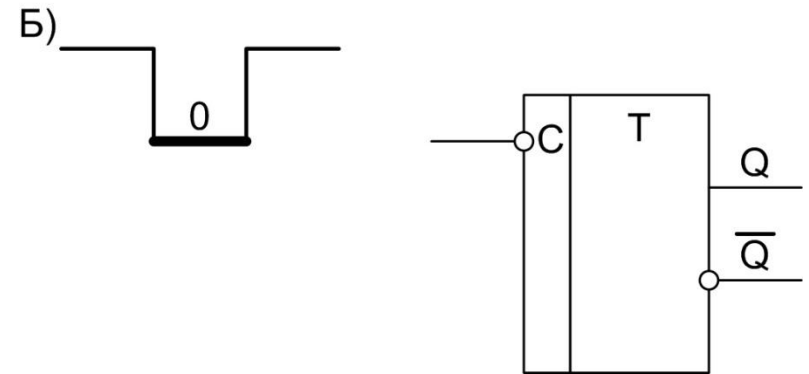
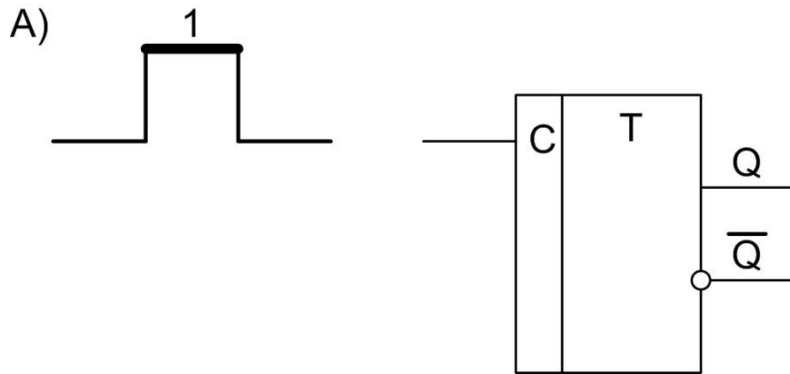




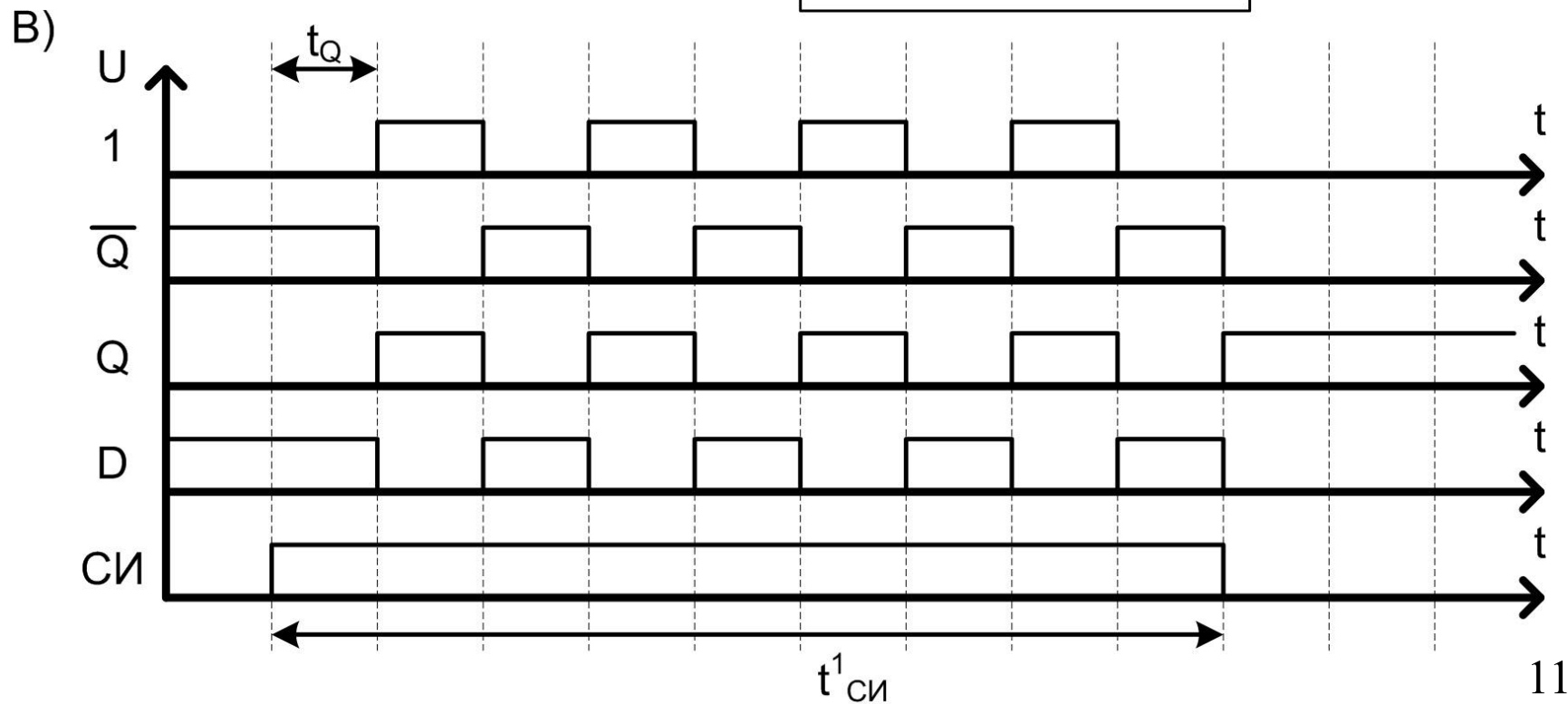
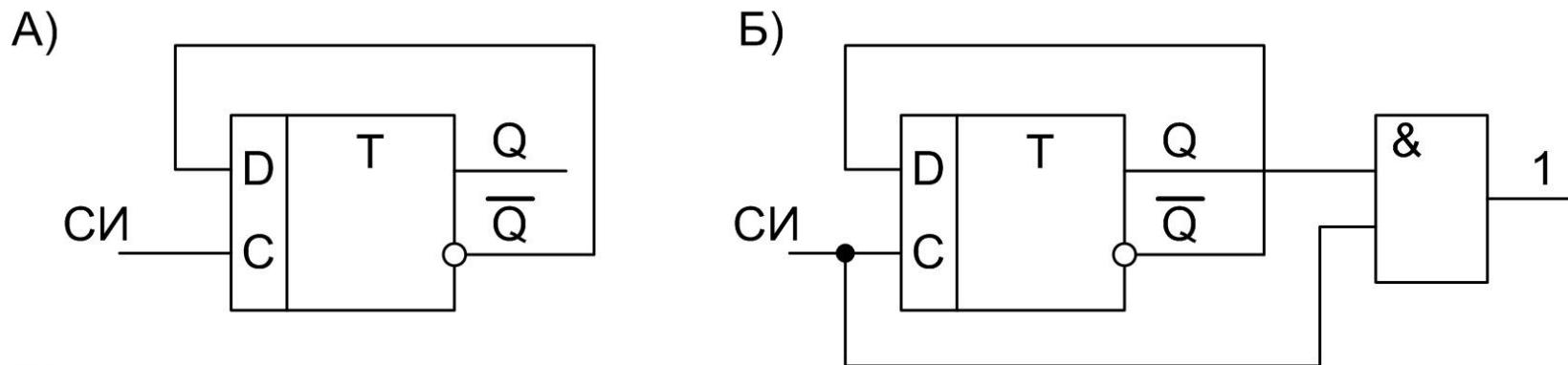
# Синхронизация

- Синхронизация и тактирование – важнейшие процессы, обеспечивающие корректную работу цифровых устройств.
- Тактирование – выработка командных сигналов для выполнения действий, операций.
- Синхронизация – временное согласование взаимодействующих сигналов.

# Статическое и динамическое управление



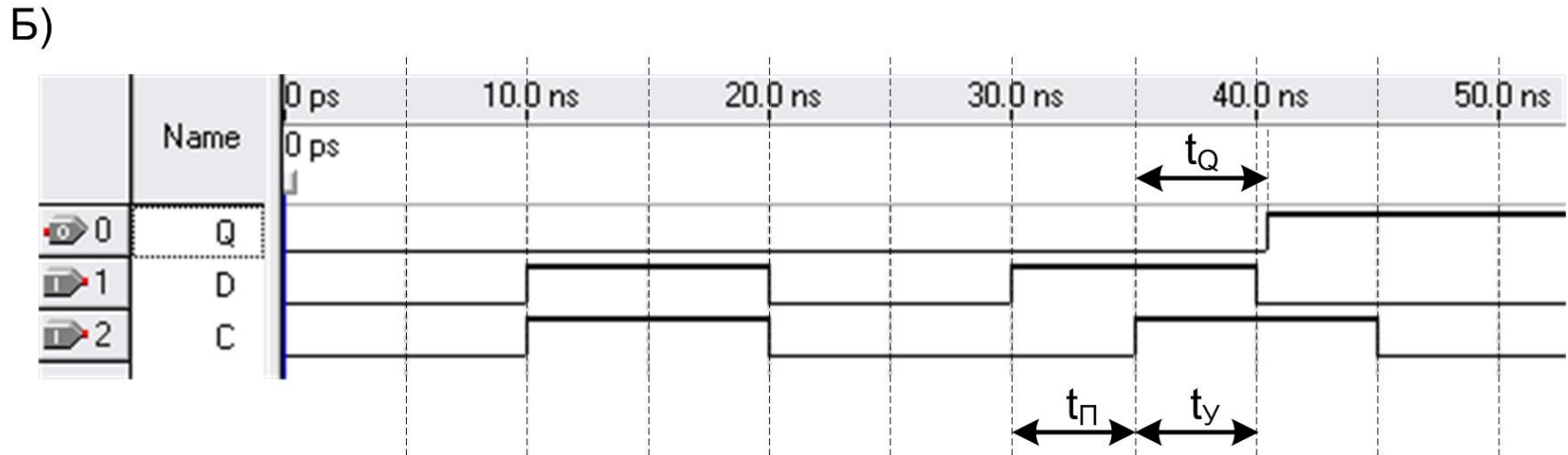
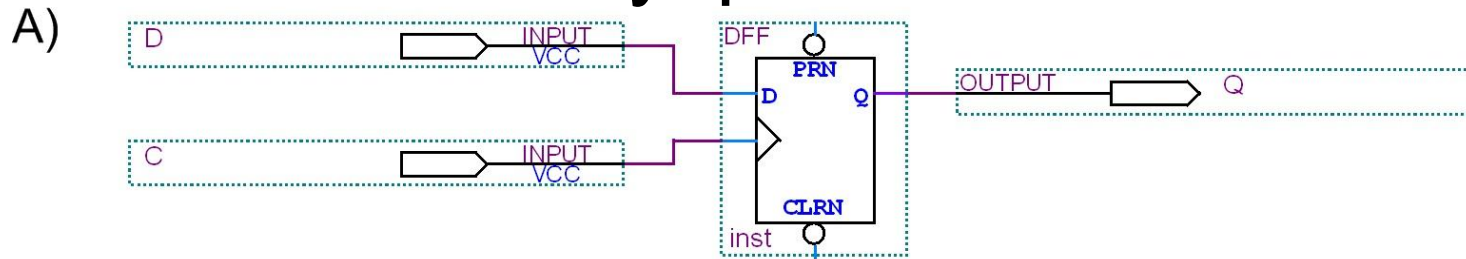
# Синхронизация ЦУ со статическим управлением



# Синхронизация ЦУ со статическим управлением

- Длительность  $t_{\text{СИ}}^1$  должна быть больше времени переключения  $D$ -триггера для обеспечения его корректной работы .
- Во время действия активного уровня сигнала на входе синхронизации  $D$ -триггера необходимо удерживать в одном уровне сигнал на входе  $D$  .

# Синхронизация ЦУ с динамическим управлением

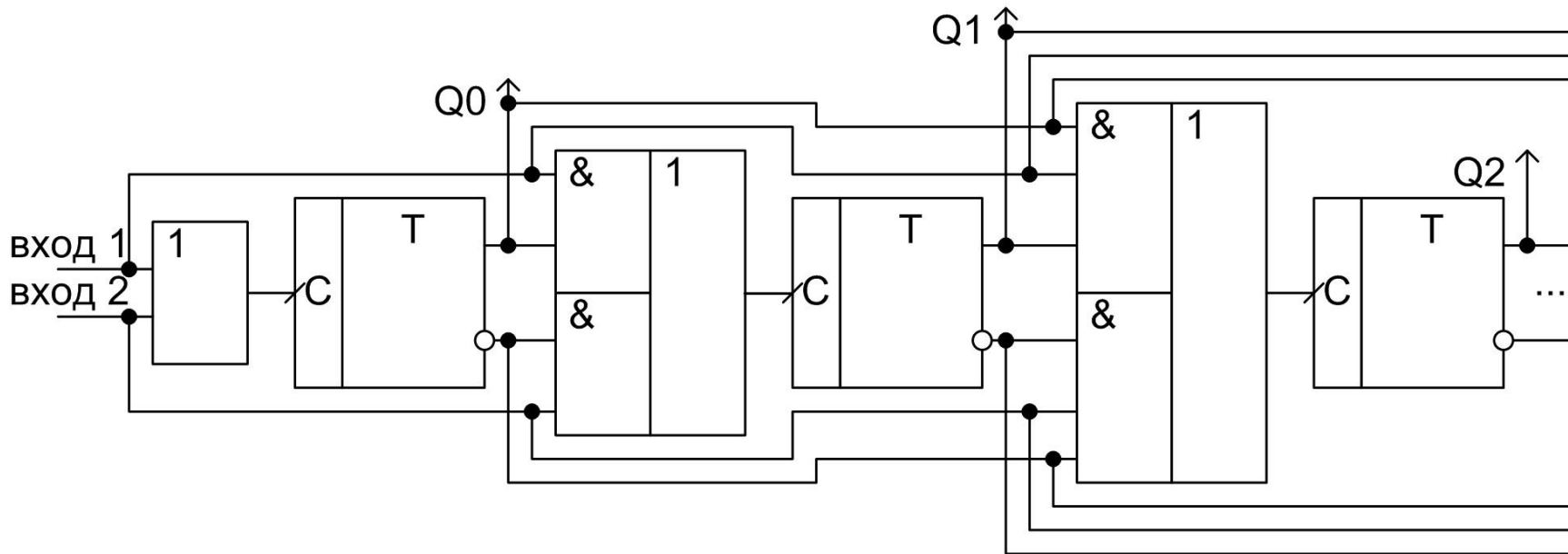


- $t_{\pi}$  – интервал времени до поступления активного фронта синхросигнала.
- $t_y$  – интервал времени в течение которого происходит воздействие активного фронта синхросигнала.

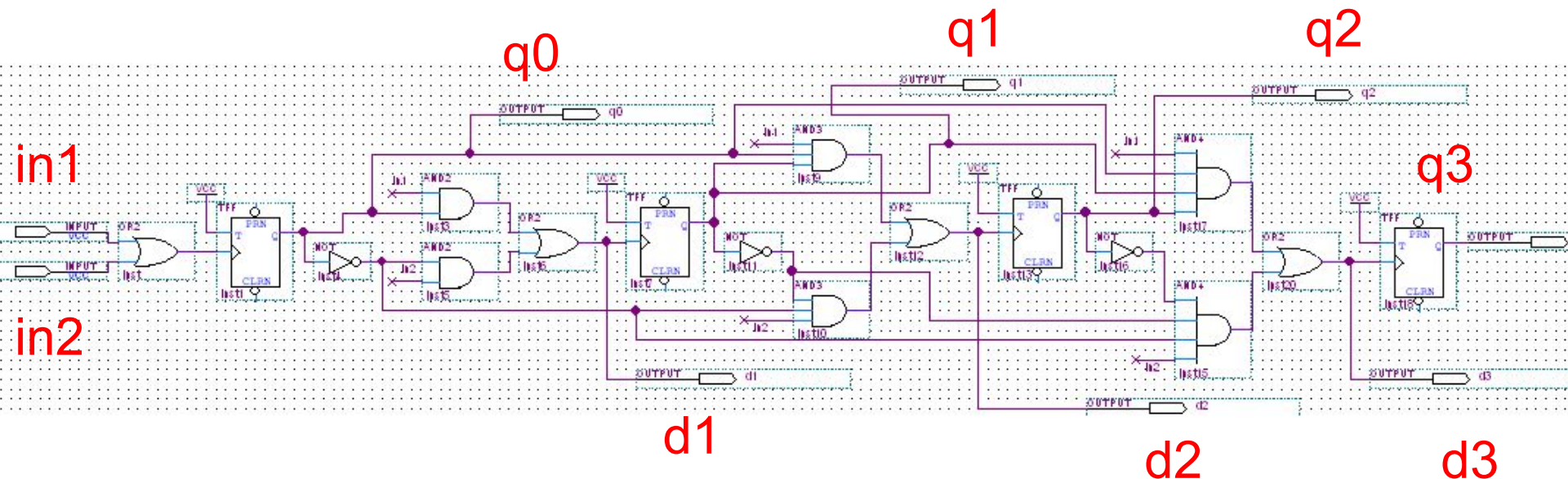
# Важные параметры при проектировании ЦУ на ПЛИС

- $t_{СИ}^1$  – длительность сигнала в состоянии логической единицы.
- $t_{СИ}^0$  – длительность сигнала в состоянии логического нуля.
- $t_{РАС}$  – время распространения сигнала от входа к выходу ПЛИС.
- $t_{ПЕР}$  – время переключения вентиля ПЛИС .

# Реверсивный счётчик



# Реверсивный счётчик с изменяемой точкой входа

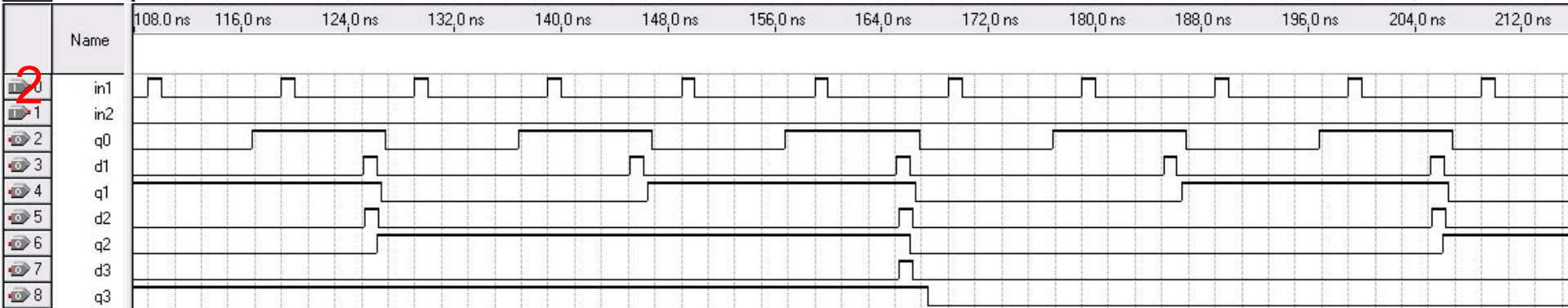
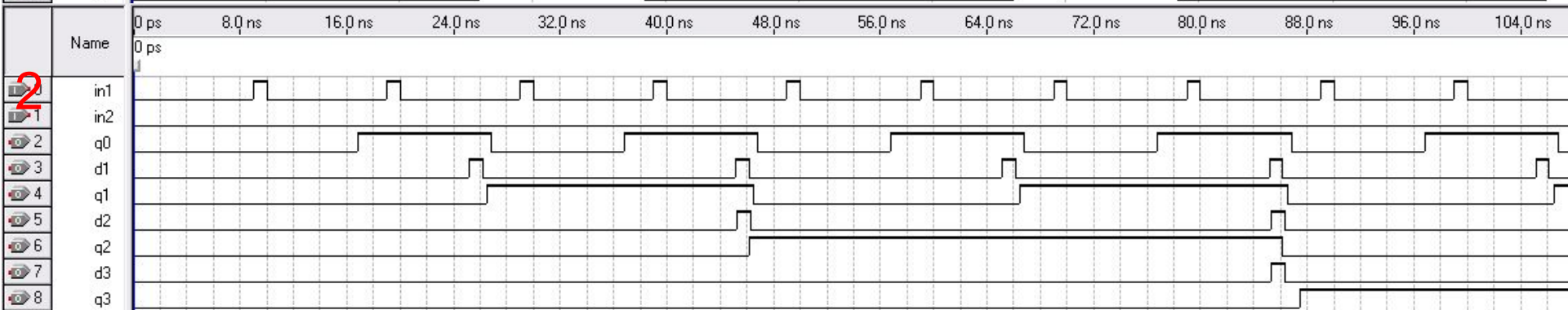
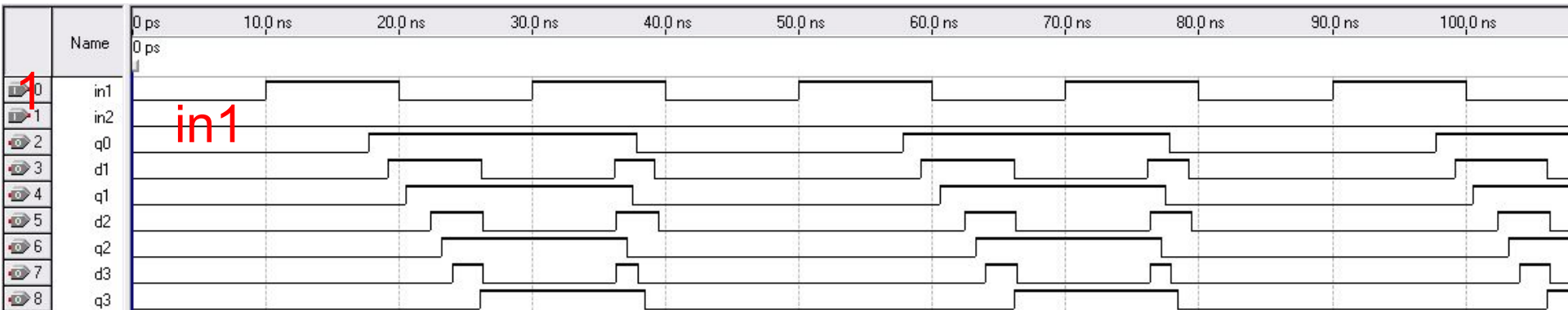




1  $t_{CI}^1 = 10 \text{ нс}; t_{CI}^0 = 10 \text{ нс}$

2  $t_{CI}^1 = 1 \text{ нс}; t_{CI}^0 = 9 \text{ нс}$

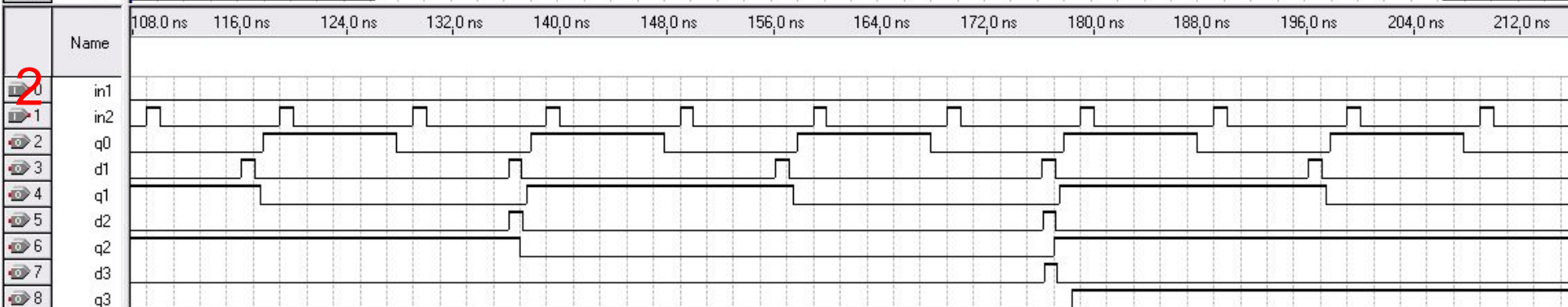
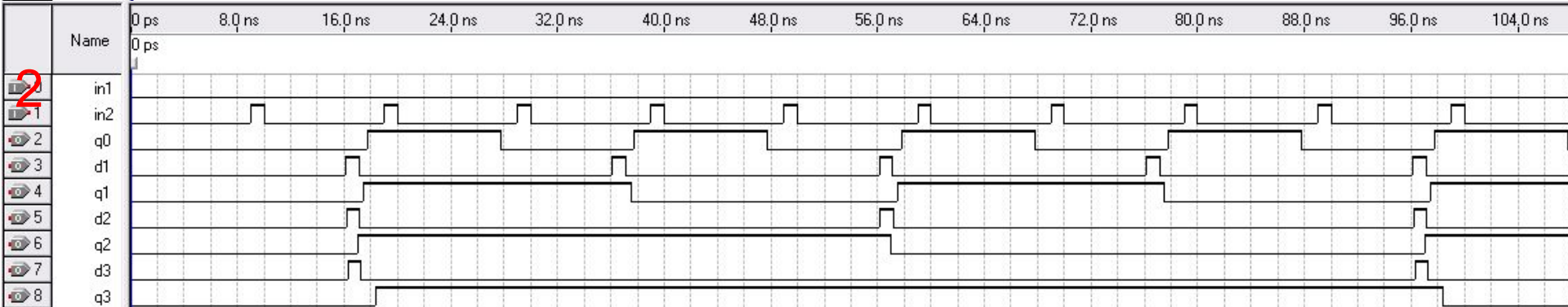
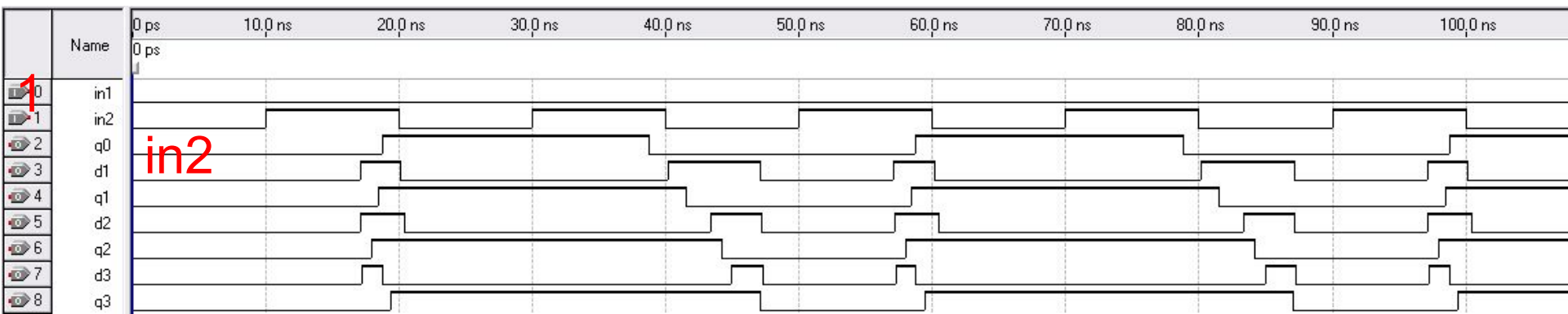
$t_{PAC} = 7-8 \text{ нс}; t_{ПЕР} = 1,5 \text{ нс}$



1  $t_{CI}^1 = 10 \text{ нс}; t_{CI}^0 = 10 \text{ нс}$

2  $t_{CI}^1 = 1 \text{ нс}; t_{CI}^0 = 9 \text{ нс}$

$t_{PAC} = 7-8 \text{ нс}; t_{ПЕР} = 1,5 \text{ нс}$



НАЦИОНАЛЬНЫЙ ИССЛЕДОВАТЕЛЬСКИЙ  
ТОМСКИЙ ПОЛИТЕХНИЧЕСКИЙ УНИВЕРСИТЕТ

Схемотехника ЭВМ

**Лекция №7**  
**Счётчики. Синхронизация**

Мальчуков Андрей Николаевич

Томск – 2014