
Лекция 12

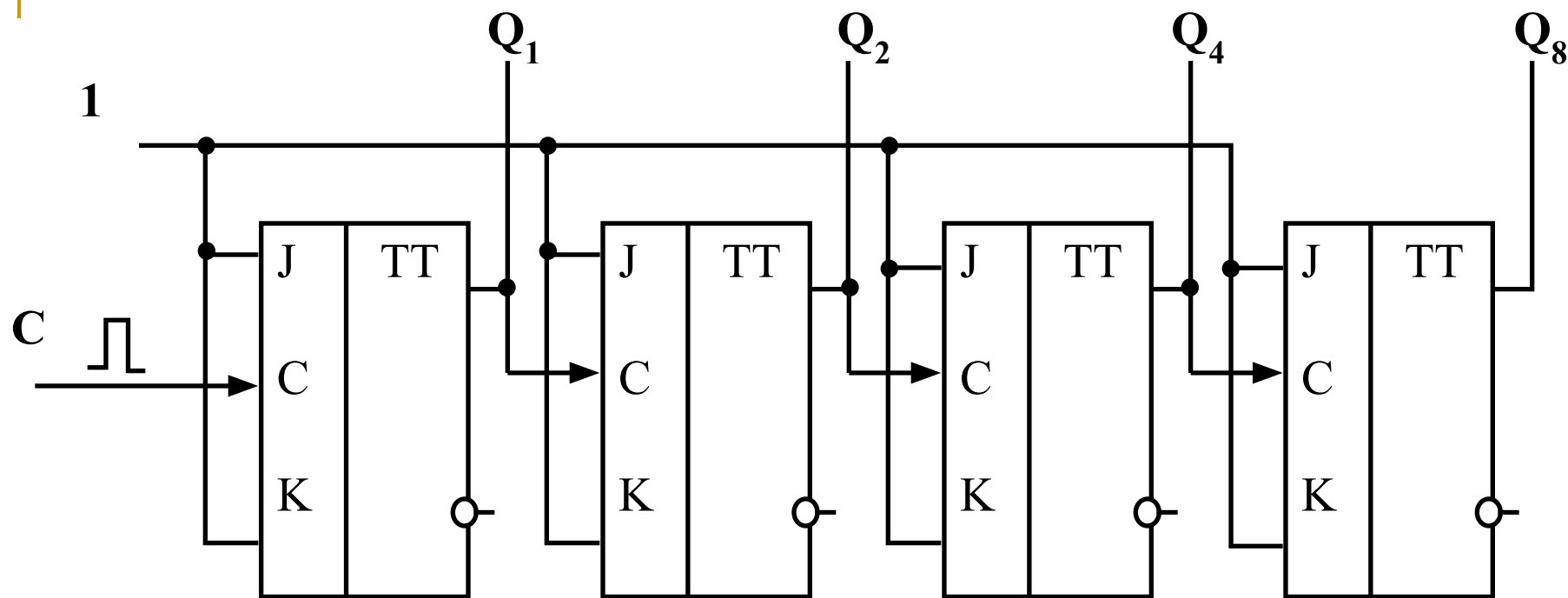
Счетчики

-
- *Счетчики* - это цифровые устройства, предназначенные для подсчета импульсов в импульсной последовательности и выдачи результата в виде двоичного числа.
 - По принципу действия счетчики классифицируются:
 - суммирующие;
 - вычитающие;
 - реверсивные.
 - По принципу представления выходной информации:
 - двоичные;
 - десятичные;
 - двоично-десятичные.
-

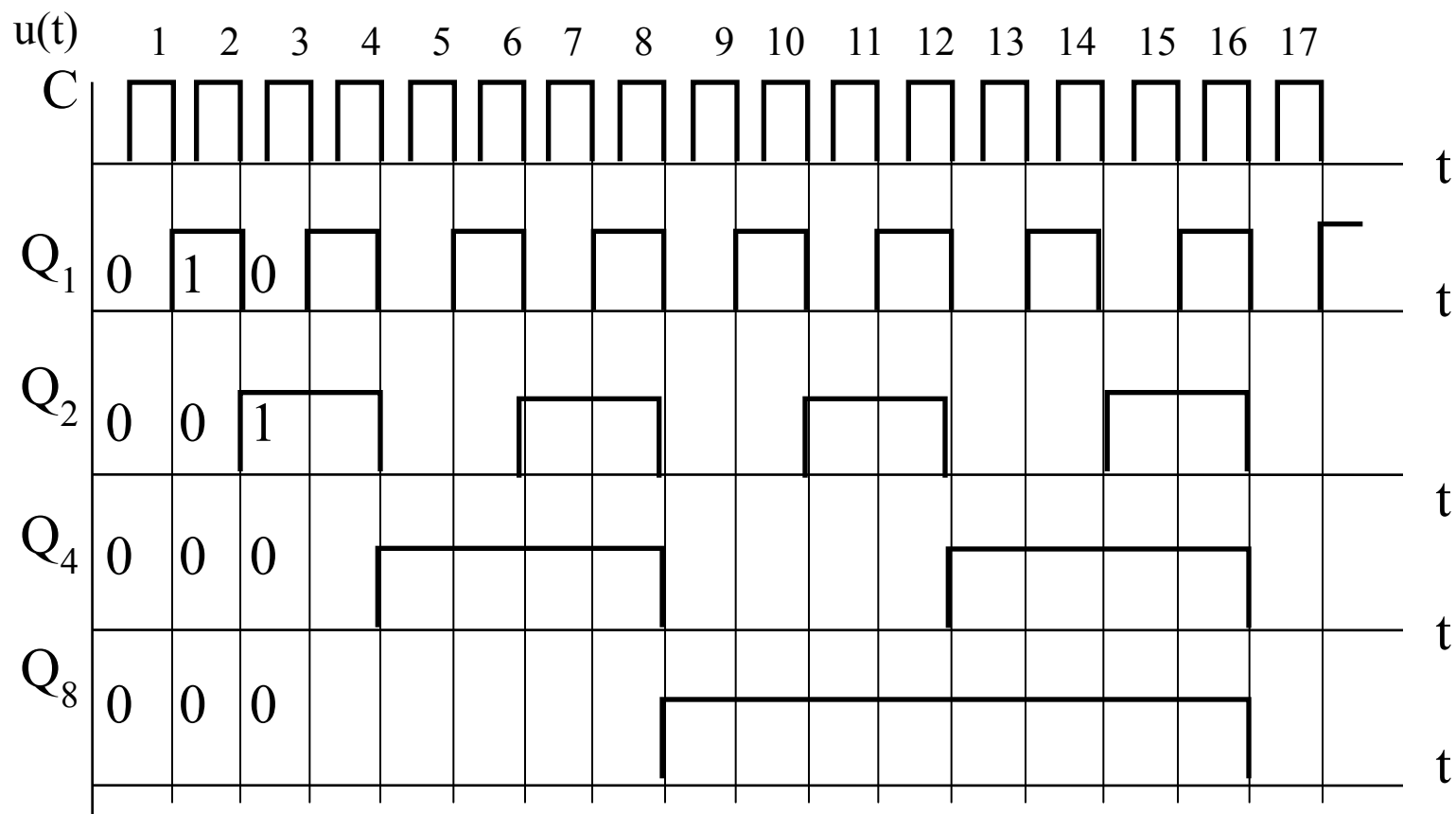
-
- По принципу синхронизации:
 - асинхронные;
 - синхронные.
 - Для построения логических схем счетчиков используются любые виды триггеров.
 - ИМС счетчиков маркируются буквенным сочетанием *ИЕ*, например, К155ИЕ4, К555ИЕ6, К1533ИЕ7 и т.д.
-

Четырехразрядный суммирующий асинхронный двоичный счетчик

- Разрядность счетчика определяется количеством используемых триггеров в его лог. схеме. Для построения четырехразрядного счетчика требуется 4, например *JK*-триггера. Для синтеза асинхронной суммирующей схемы необходимо из каждого триггера предварительно получить триггер типа *T*, а затем их соединить последовательно, т.е. прямой выход каждого триггера соединить со счетным входом каждого последующего.



Путем объединения входов J и K и подачи на них уровня лог.1 задан счетный режим (счетный T -триггер), и вход синхронизации C становится счетным входом для каждого триггера.



В исходном состоянии на выходах установлены уровни лог.0. При поступлении первого счетного импульса по его переднему фронту переключается первая часть схемы младшего триггера, а по заднему – вторая.

Выводы

- с приходом каждого импульса, в момент его заднего фронта число на выходах увеличивается на единицу;
- бесконечно долго счетчик считать не может, на пятнадцатом импульсе на выходах устанавливается максимально возможное состояние -1111;
- на шестнадцатом импульсе на выходах устанавливается исходное состояние 0000;
- на семнадцатом импульсе выходное состояние счетчика совпадает с состоянием установившемся после первого импульса, т.е. счет начинается заново и счетчик работает циклично;
- каждый триггер делит частоту входной импульсной последовательности f в два раза. Поэтому счетчики еще называют *счетчиками-делителями* частоты.

Недостатки

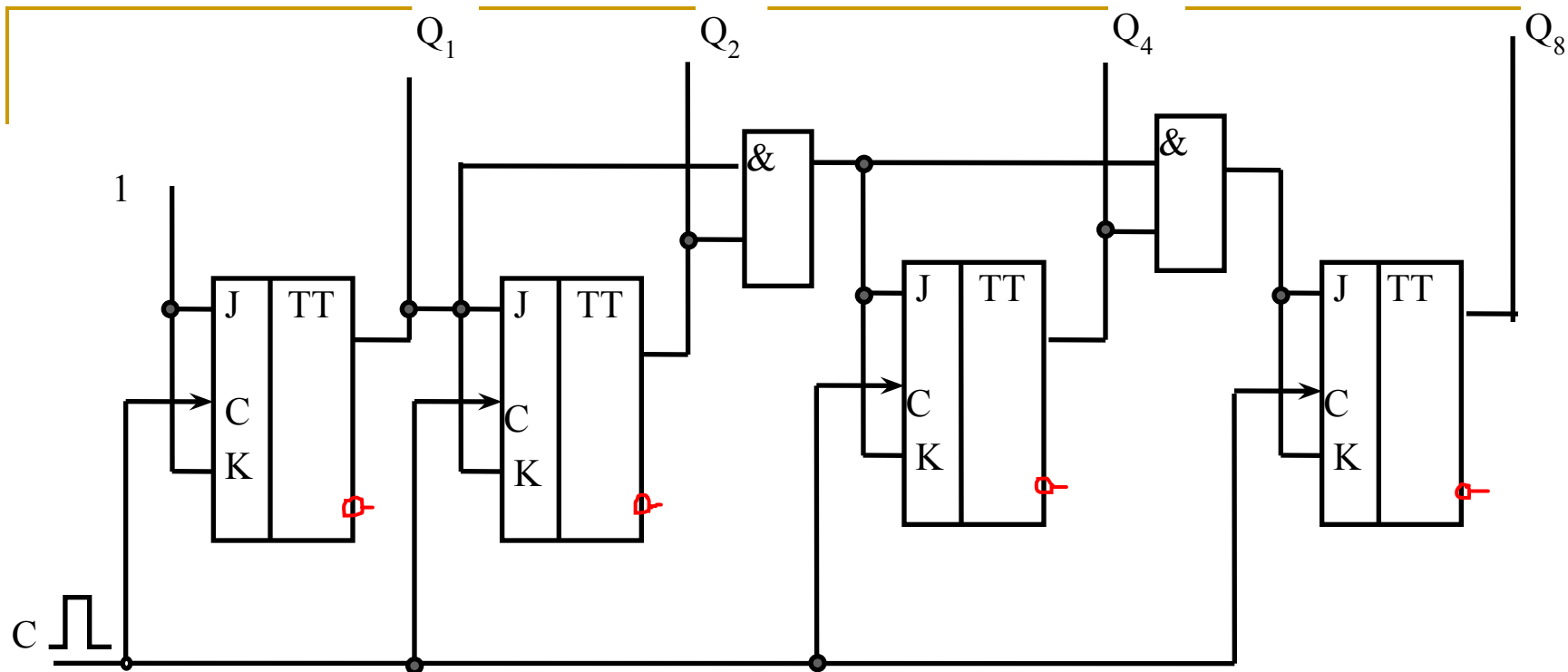
- Низкое быстродействие;
- Формирование на выходах промежуточных комбинаций, которые могут дать ложные срабатывания в схеме, следующей за счетчиком.

Достоинство

- Простота построения схемы.
-

Четырехразрядный суммирующий синхронный двоичный счетчик

- В синхронных счетчиках все триггеры переключаются одновременно в следующее состояние, счетный импульс поступает одновременно на их счетные входы, соединенные параллельно и триггеры не образуют последовательного соединения между собой.



Например, уровень лог.1 необходимо на старший триггер подать после седьмого импульса, т.е. когда на выходах счетчика установлено состояние 0111. Это единственное состояние за цикл, когда на всех младших разрядах установлены лог.1. Для фиксации этого момента времени в схеме используется дополнительный лог. элемент *И*.

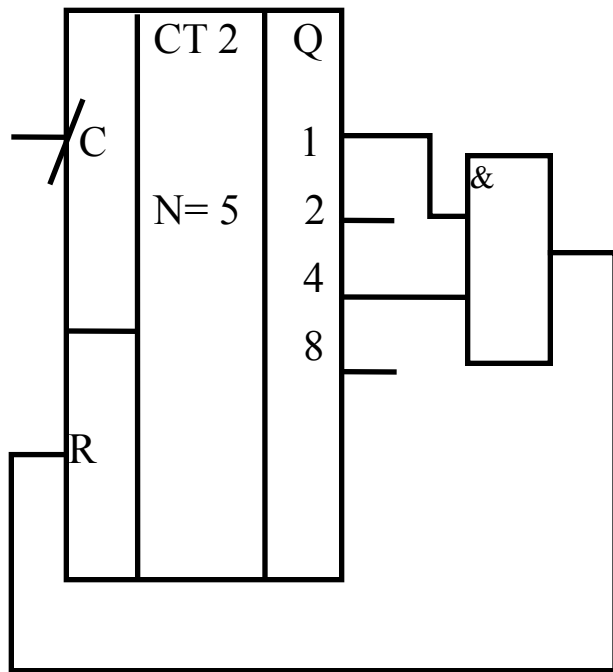
Вычитающие и реверсивные счетчики

- В вычитающем счетчике поступление на вход очередного импульса вызывает уменьшение хранившегося в счетчике числа на единицу.
- Вычитающие счетчики ничем не отличаются от суммирующих, однако в качестве выходов у них используются инверсные выходы. Исходному состоянию такого счетчика будет соответствовать комбинация 1111, с приходом каждого счетного импульса оно будет уменьшаться на единицу.
- *Реверсивный* счетчик - счетчик, допускающий в процессе работы переключение из режима суммирования в режим вычитания. Для переключения режимов в схемах используется дополнительная логика.

Ограничение циклического коэффициента

- При использовании ИМС счетчиков в различных устройствах не всегда требуется циклический коэффициент, равный 15. Часто требуется его меньшее значение, для чего необходимо коэффициент ограничивать до какого-либо меньшего значения.

- УГО двоичного четырехразрядного счетчика, имеющего $N = 15$. ИМС имеет вход R , предназначенный для обнуления выходов (сброс) и поскольку он прямой, обнуление производится уровнем лог.1.



Если, например, необходимо, чтобы счетчик считал только до четырех импульсов, то это значит, что пятым - он должен обнулиться. На пятом импульсе на выходах установится состояние 0101. Выходное число содержит две единицы.