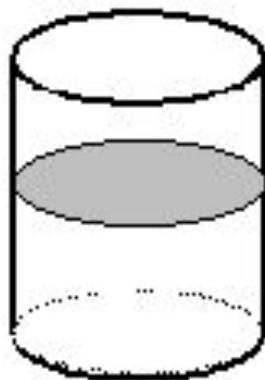


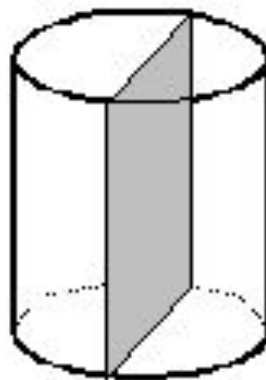
# СЕЧЕНИЯ ГЕОМЕТРИЧЕСКИХ ТЕЛ



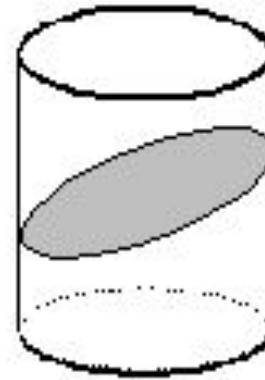
# ЦИЛИНДР



Круг



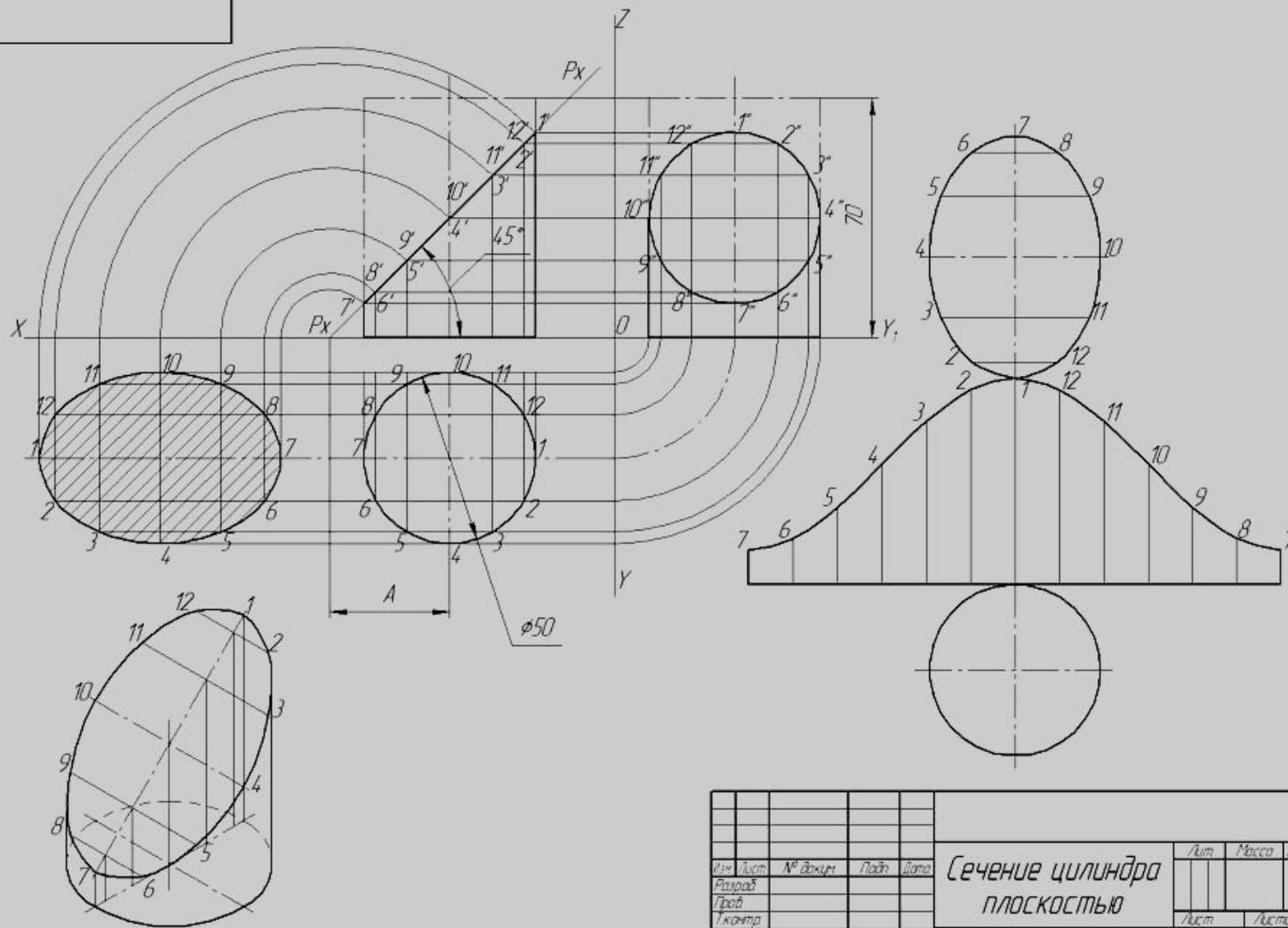
Прямоугольник



Эллипс

Сечени  
е

# ПЛОСКОСТЬЮ



Лист 11

Лист 11

Изм.	Лист	№ докум.	Лист	Дата	Сечение цилиндра плоскостью	Лист	Масса	Масштаб
						Лист	Листов	1

Копирован

Формат А3

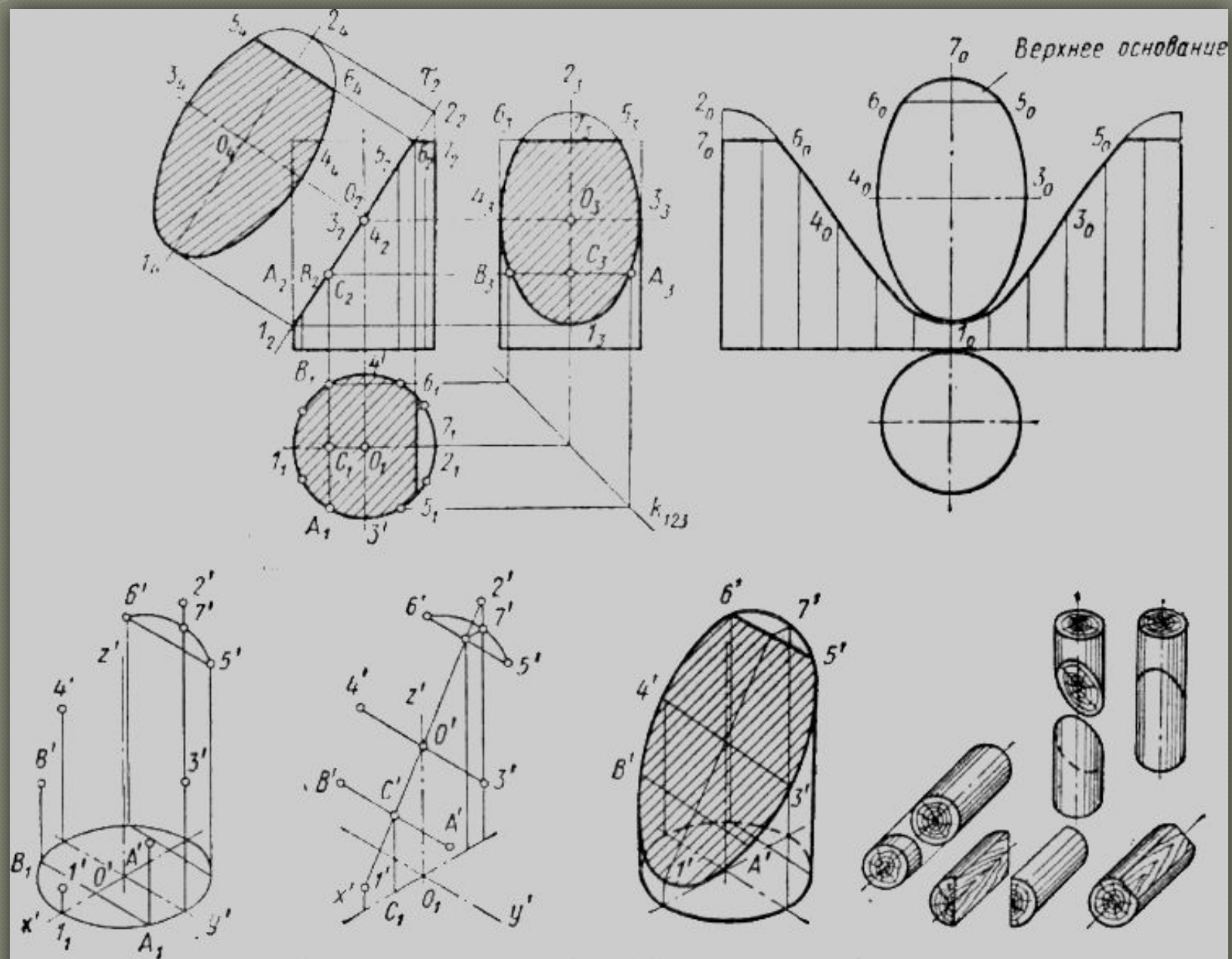
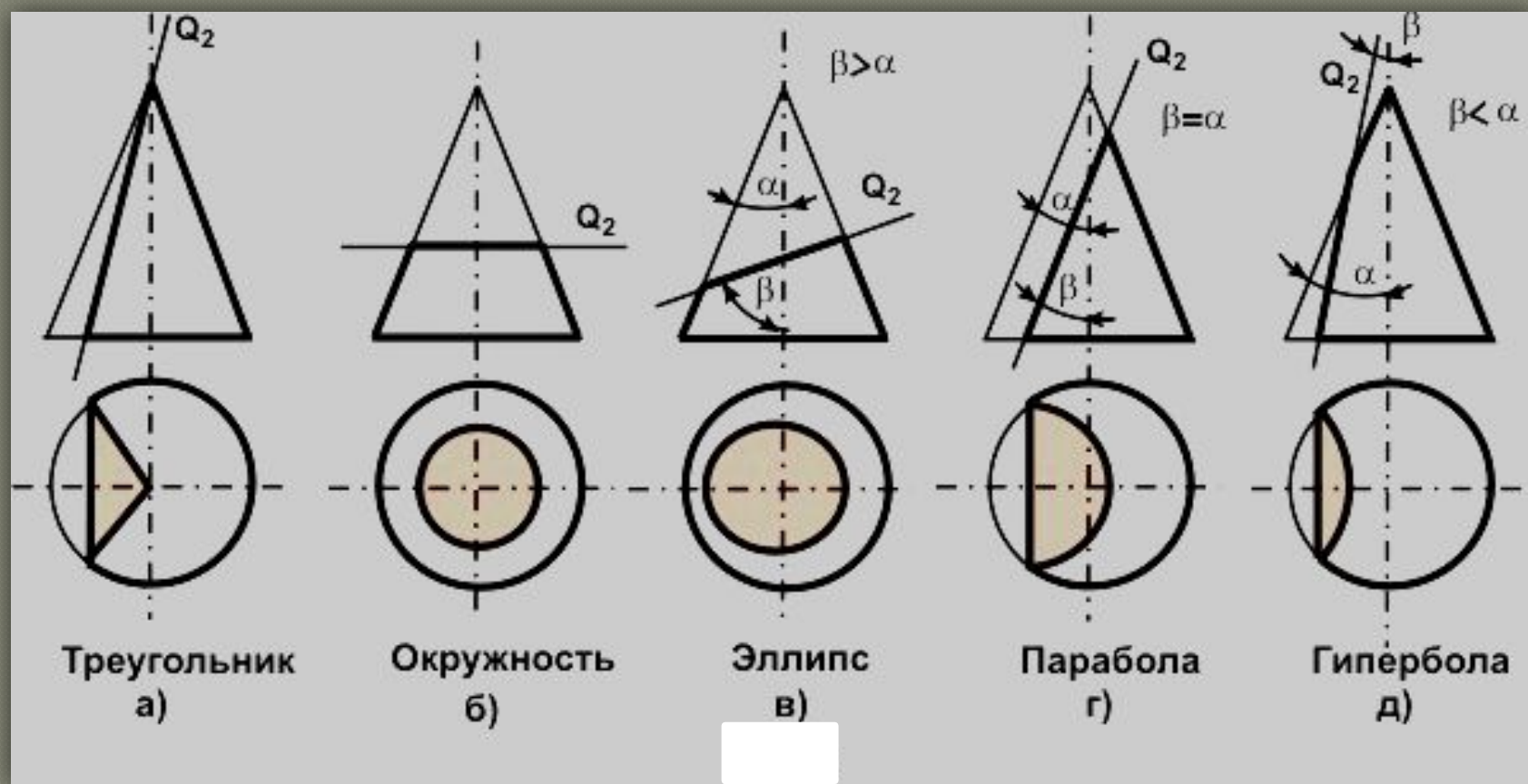


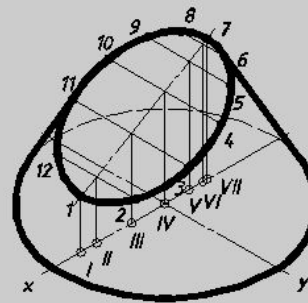
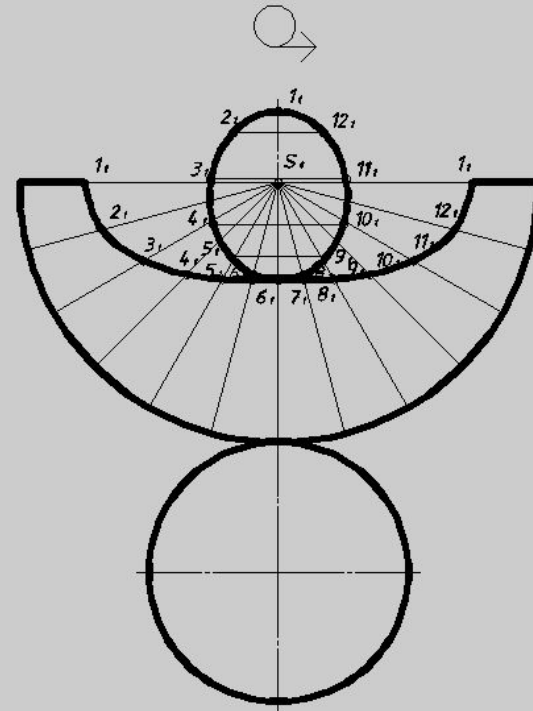
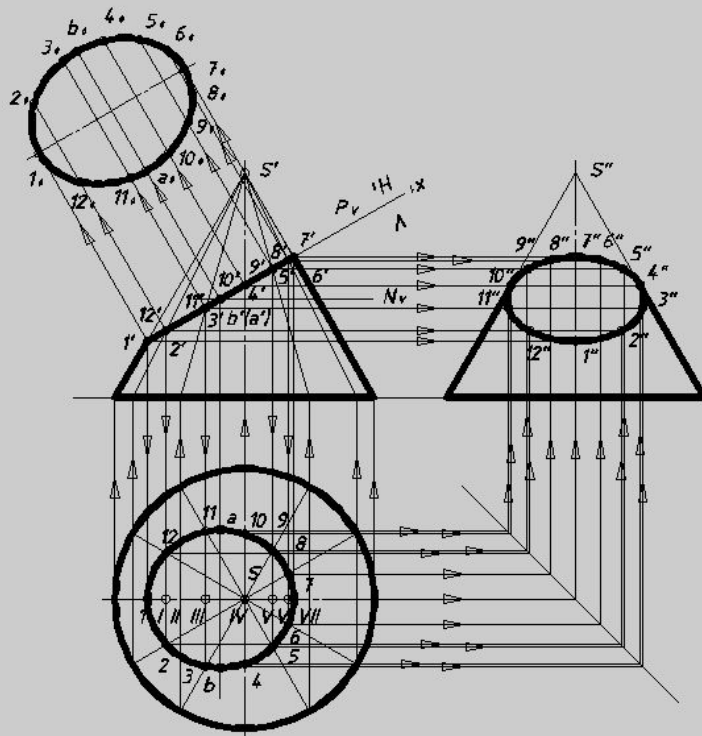
Рис. 177

# КОНУС



Сечение

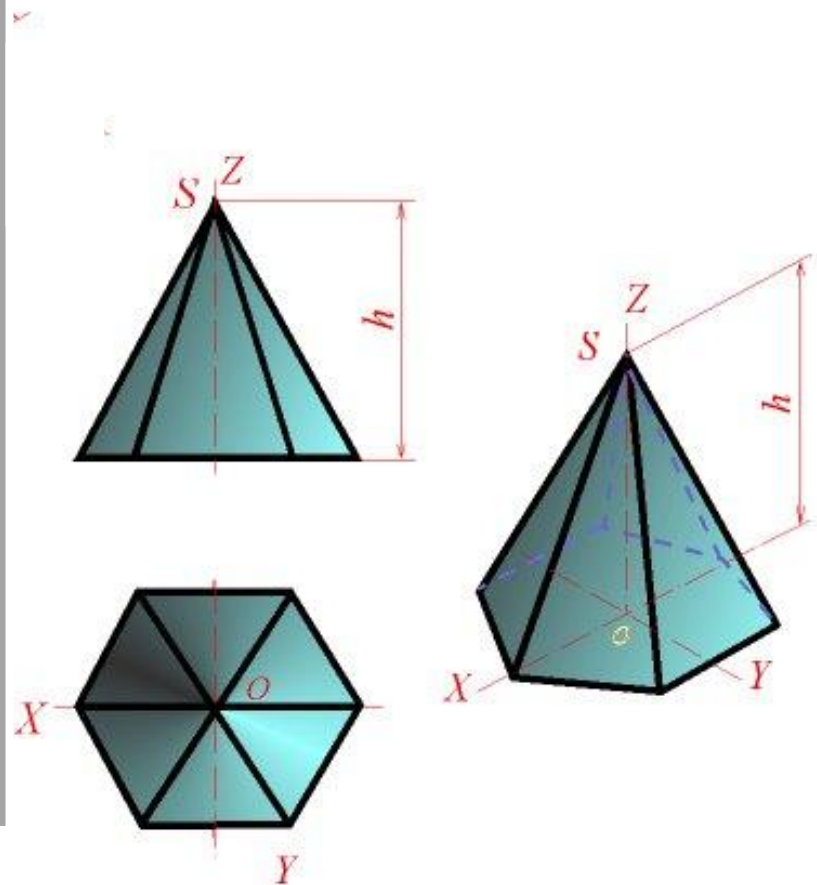
Построить линию пересечения конуса плоскостью общего положения.  
 Построить три проекции конуса, усеченного плоскостью  $P$ ,  
 натуральную величину сечения, развертку и изометрию.



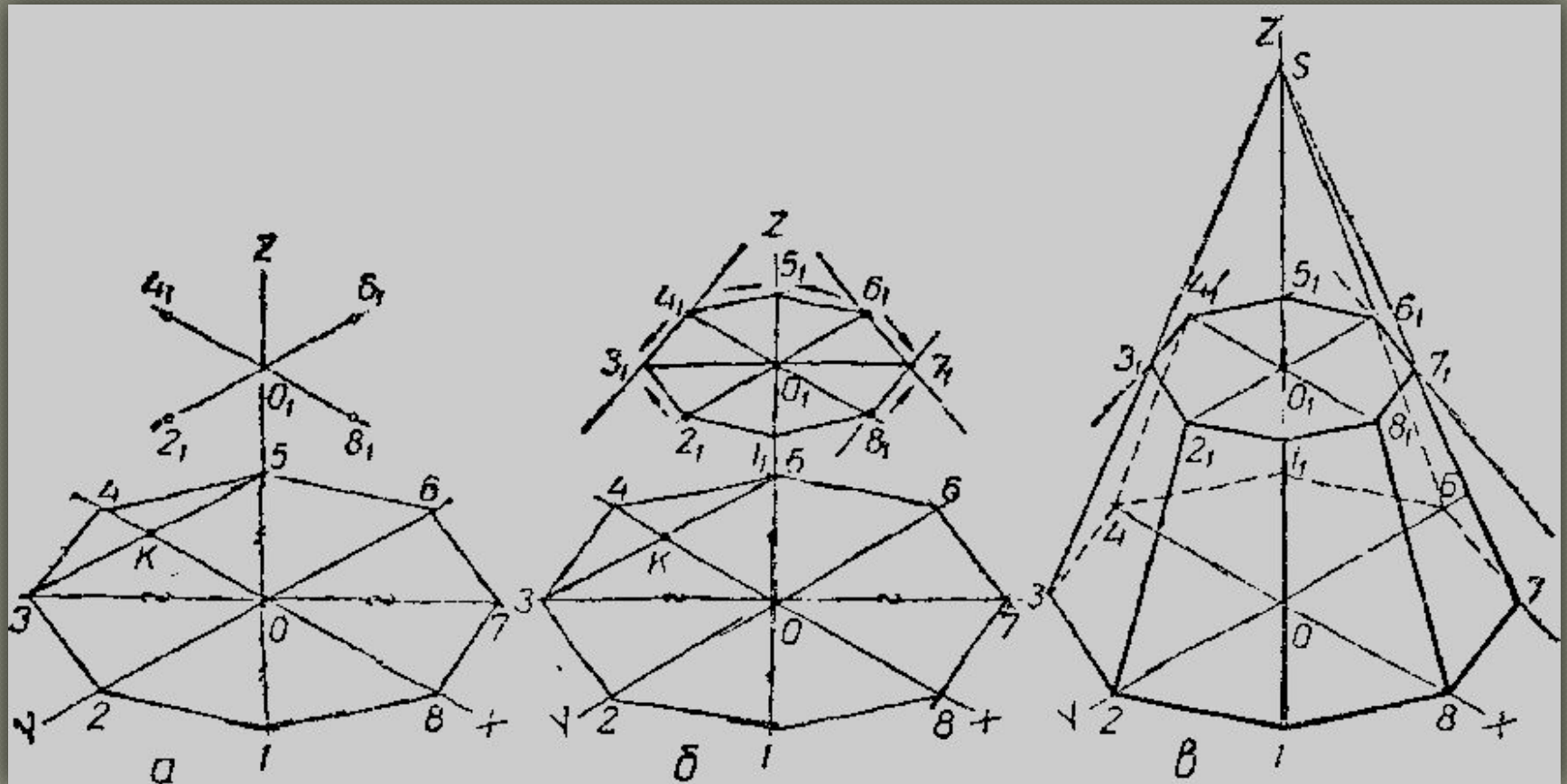
# Пирамида

Главный вид и вид  
сверху

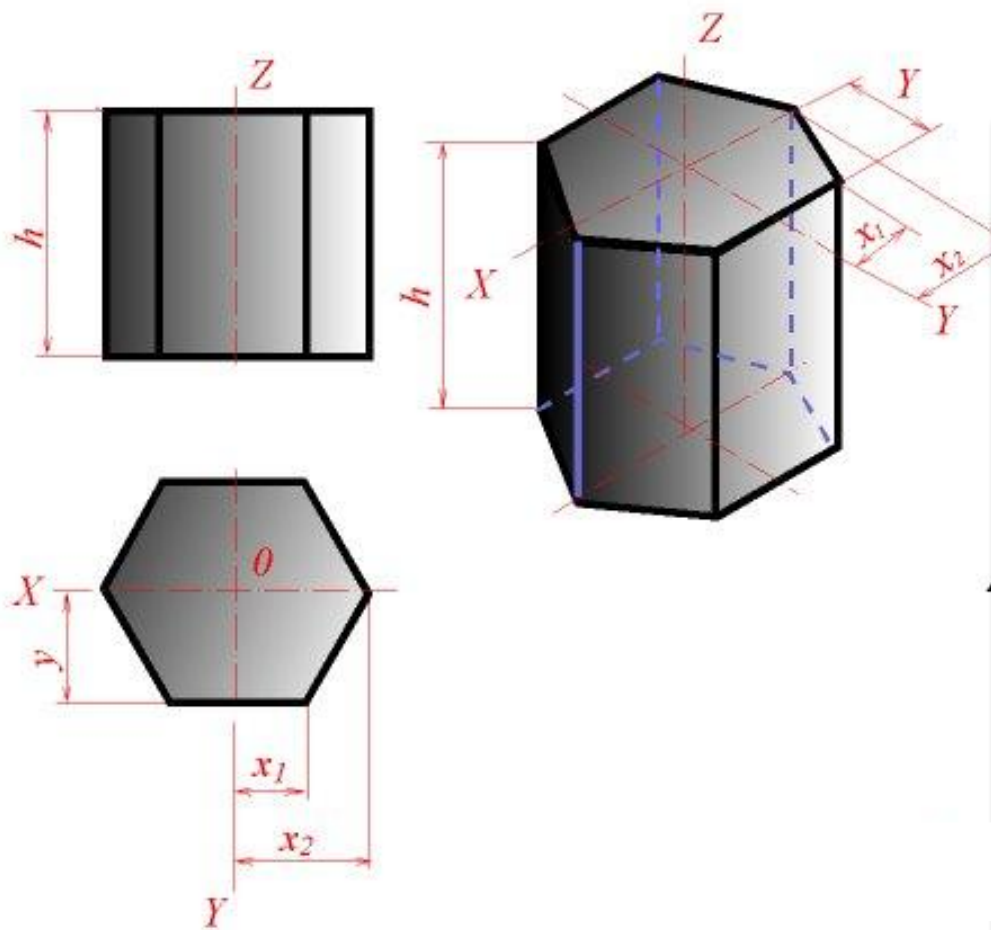
Изометрия пирамиды



# ПОСТРОЕНИЕ ПИРАМИДА





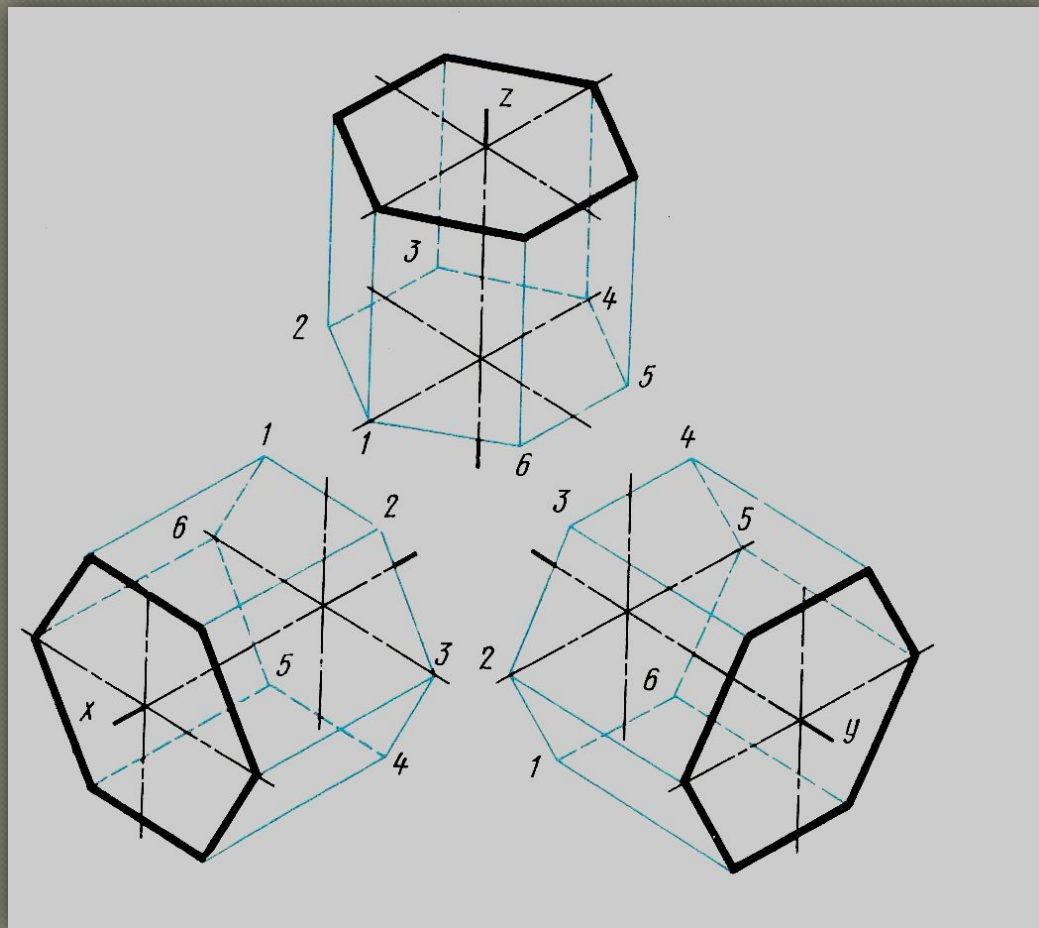
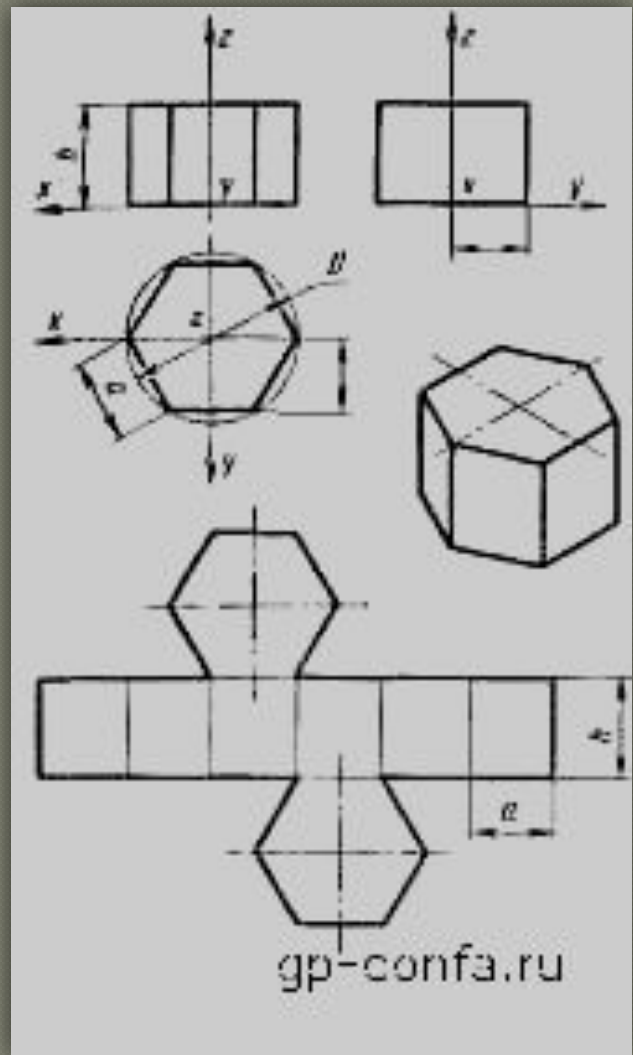


# Призм

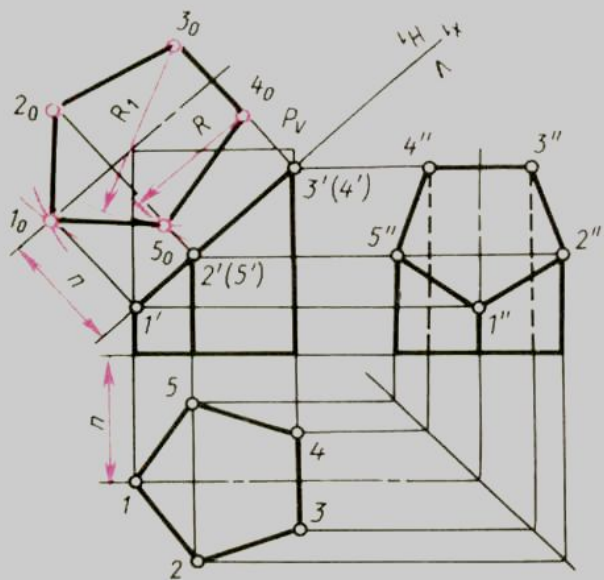
Главный вид и вид  
сверху

Изометрия  
правильного  
шестиугольника

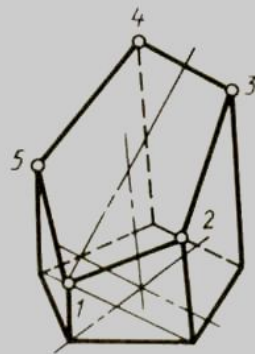
## ПРИЗМА



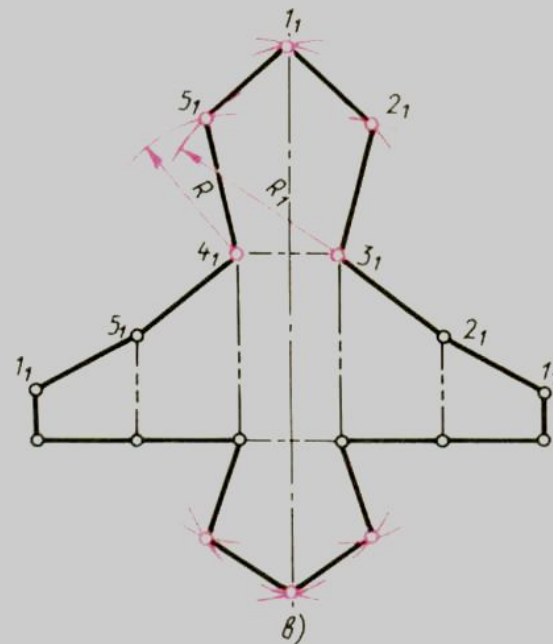
# СЕЧЕНИЕ ПРИЗМЫ



а)



б)



в)

Главный вид  
Вид сверху  
Вид слева

Изометрия  
усеченной  
призмы

Развертка  
усеченной  
призмы