



Уральский
федеральный
университет

Сети и системы телекоммуникаций

Протокол IPv6

План

Место протокола IPv6 в модели OSI и TCP/IP

Цели создания IPv6

Формат заголовка IPv6

Адреса IPv6

Внедрение IPv6

Место в моделях OSI и TCP/IP

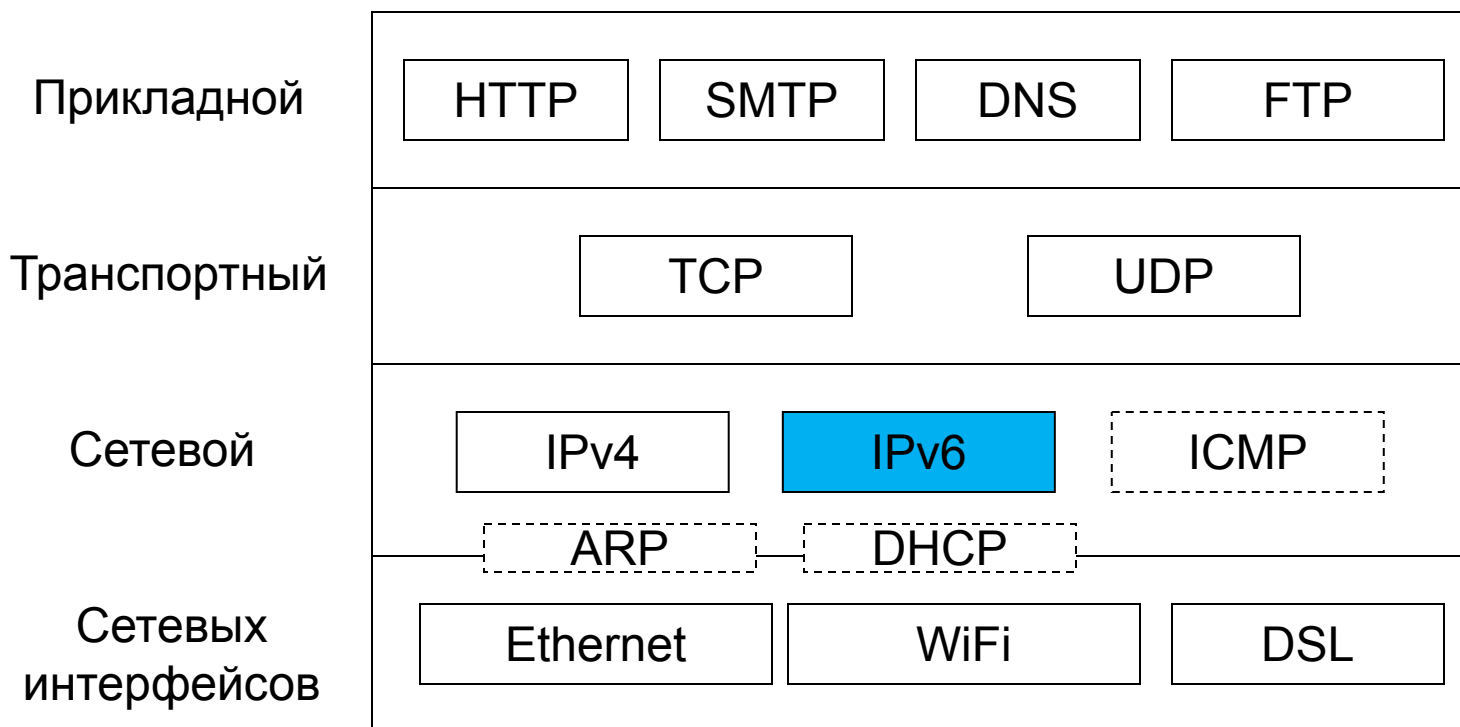
Модель OSI



Модель TCP/IP



Сетевой уровень в TCP/IP



Сетевой уровень в TCP/IP

IPv6 (Internet Protocol version 6) — протокол сетевого уровня стека TCP/IP

IPv6 используется для передачи данных на сетевом уровне

IPv6 — замена IPv4

IPv6 не совместим с IPv4

IPv6 совместим с другими протоколами стека TCP/IP: TCP, UDP, ICMP, DHCP, DNS и др.

Цели создания IPv6

Адресация миллиардов устройств в сети (борьба с нехваткой адресов в IPv4)

Упрощение протокола для ускорения работы маршрутизаторов

Обеспечение безопасности

Качество обслуживания

Когда был создан IPv6?

Когда был создан IPv6

1990 — проблемная группа проектирования Интернета IETF начала работу над новой версией протокола IP

1998 — IPv6 принят в качестве стандарта RFC 2460

IPv5:

- Экспериментальный протокол потоковой передачи данных (Streaming Protocol), предложен в 1979 г.
- Не использовался широко
- Концепции IPv5 перешли в ATM и MPLS

Формат заголовка IPv6

4 бита Номер версии	8 бит Дифференцированное обслуживание	16 бит Метка потока	
16 бит Длина полезной нагрузки		8 бит Следующий заголовок	8 бит Максимальное число транзитных участков
16 байт IPv6-адрес отправителя			
16 байт IPv6-адрес получателя			
Дополнительные заголовки (не обязательно)			

Формат заголовка IPv6

Версия — номер версии протокола IP: 6

Дифференцированное обслуживание — параметры качества обслуживания (перешло в IPv4)

Метка потока — сообщение об особенных требованиях к обработке

- Маршрутизаторы смотрят на метку потока и обрабатывают пакеты по-разному
- Аналог виртуальных каналов в MPLS
- Метки должны быть настроены на всех маршрутизаторах заранее

Формат заголовка IPv6

Длина полезной нагрузки — размер данных в IPv6 пакете (в IPv4 был размер всего пакета)

Следующий заголовок — использование дополнительных заголовков

- Тип следующего необязательного заголовка
- Последний тип заголовка — протокол транспортного уровня (TCP или UDP)

Максимальное число транзитных участков — максимальное число маршрутизаторов, после которого пакет отбрасывается (аналог TTL в IPv4)

Что исчезло по сравнению с IPv4?

Контрольная сумма

В IPv6 отказались от контрольной суммы в заголовке

Аргументация:

- Контрольную сумму необходимо пересчитывать на каждом маршрутизаторе — высокие накладные расходы
- Каналы связи надежные — ошибок мало
- Контрольные суммы рассчитываются на канальном и транспортном уровне: достаточно для обнаружения ошибок

Фрагментация

Маршрутизаторы IPv6 не выполняют фрагментацию

- Высокие накладные расходы на маршрутизаторе

Фрагментацию выполняют хосты, которые отправляют данные

Как хост может узнать MTU в сети?

Path MTU Discovery

Технология, позволяющая хосту определить MTU

- RFC 1191 — Path MTU Discovery (1990)
- RFC 1981 — Path MTU Discovery for IPv6 (1996)

Маршрутизатор не фрагментирует IP пакет, а отбрасывает его и отправляет хосту ICMP сообщение:

- ICMP — Тип 3 (Destination Unreachable), код 4 (fragmentation needed and DF set) + размер MTU
- ICMPv6 — Тип 2 код 0 (Packet Too Big) + MTU

Хост отправляет новый пакет с меньшим размером MTU

Дополнительные заголовки IPv6

Параметры маршрутизации

Параметры получателя

Маршрутизация

Фрагментация

Аутентификация

Шифрование

Влияние IPv6 на IPv4

Некоторые возможности IPv6 были внесены в IPv4

Качество обслуживания:

- Поле «Тип сервиса» в заголовке IPv4 было заменено на «Дифференцированное обслуживание», как в IPv6

Безопасность:

- Аутентификация и шифрование были перенесены в IPv4 в виде технологии IPSec (IP Security)

Адресация в IPv6

Адресация — основное отличие IPv6 от IPv4

- IPv4 — размер адреса 4 байта
- IPv6 — размер адреса 16 байт

Рассматриваемые варианты размера адреса

- 8 байт — первоначальное предложение разработчиков IPv6
- 20 байт — размер адреса в протоколе CLNP (протокол сетевого уровня в стеке OSI)
- Адреса переменной длины

RFC 4291 (IP Version 6 Addressing Architecture)

Форма представления IPv6 адреса

Размер адреса IPv6 увеличился, старый формат записи неудобен

Новый формат:

- 8 групп по четыре шестнадцатеричных цифры
- 8000:0000:0000:0000:0127:AB68:CD45:EF15

Сокращения IPv6 адреса

Адреса IPv6 часто содержат много нулей, поэтому разработано несколько форм сокращения

Ведущие нули в группе можно опустить

- 8000:0000:0000:0000:0127:AB68:CD45:EF15
- 8000:0000:0000:0000:127:AB68:CD45:EF15

Несколько подряд идущих групп нулей можно пропустить:

- 8000::127:AB68:CD45:EF15

Как сократить адрес:

- 8000:0000:0000:0127:0000:AB68:CD45:EF15

Сокращения IPv6 адреса

Адреса IPv6 часто содержат много нулей, поэтому разработано несколько форм сокращения

Ведущие нули в группе можно опустить

- 8000:0000:0000:0000:0127:AB68:CD45:EF15
- 8000:0000:0000:0000:127:AB68:CD45:EF15

Несколько подряд идущих групп нулей можно пропустить:

- 8000::127:AB68:CD45:EF15

Как сократить адрес:

- 8000:0000:0000:0127:0000:AB68:CD45:EF15
- 8000::127:0:AB68:CD45:EF15

Специальные адреса IPv6

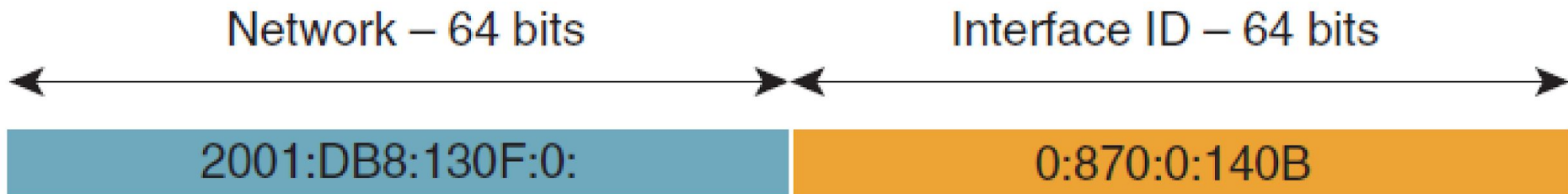
Localhost

- `::1` (`0000:0000:0000:0000:0000:0000:0000:0001`)

Адрес IPv4 в формате IPv6

- Используется на время переходного периода, когда применяются обе версии протокола
- Два двоеточия и затем адрес в десятичном виде
- `::192.168.1.1`

Структура адреса IPv6



Типы адресов IPv6

Unicast

- Адреса хостов в сети (данные получает только один хост)

Multicast

- Групповые адреса (данные получают все хосты в группе)

Anycast

- Групповые адреса (данные получает только один хост в группе)

Нет широковещательных адресов

- Можно использовать групповой адрес FF02::1

Область действия IPv6 адресов

Link local — адреса для передачи данных в рамках одного сегмента сети (без маршрутизации)

Site local — адреса для передачи данных внутри организации (аналог Private адресов в IPv4).

- Маршрутизируются в сети организации, но недоступны из Интернет

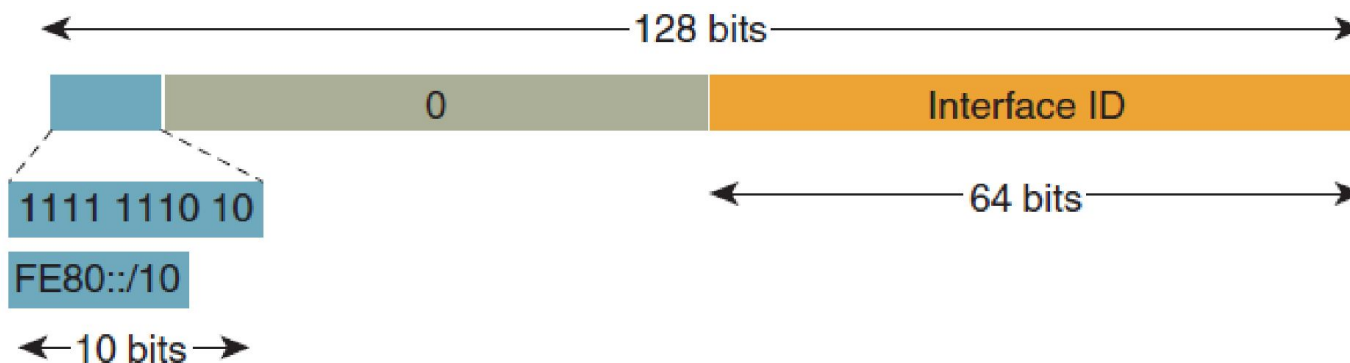
Global — глобальные адреса для работы в Интернет

В IPv6 интерфейс может иметь несколько адресов разных типов

Link local адреса

Используются внутри одного сегмента сети

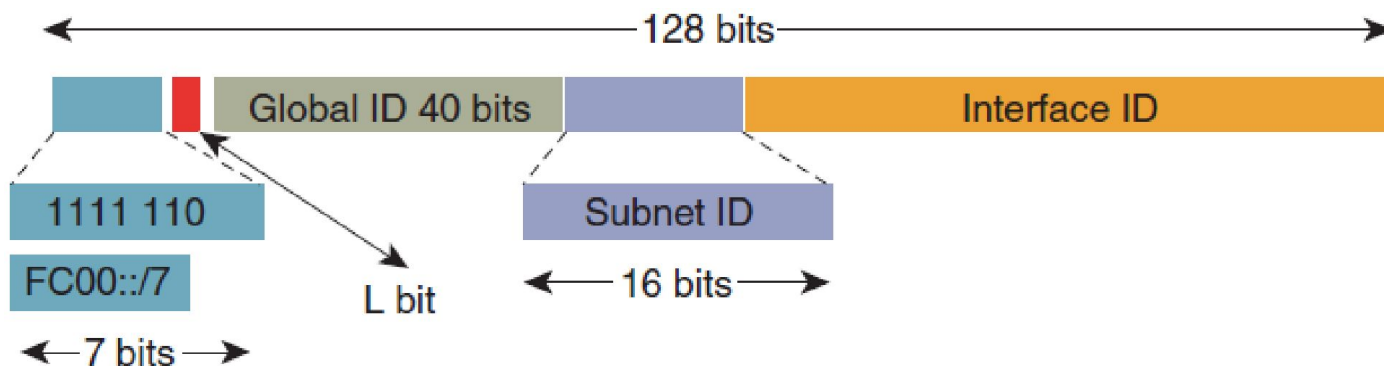
Начинаются с FE80::/10



Site local адреса

Используются внутри одной организации

Начинаются с FC00::



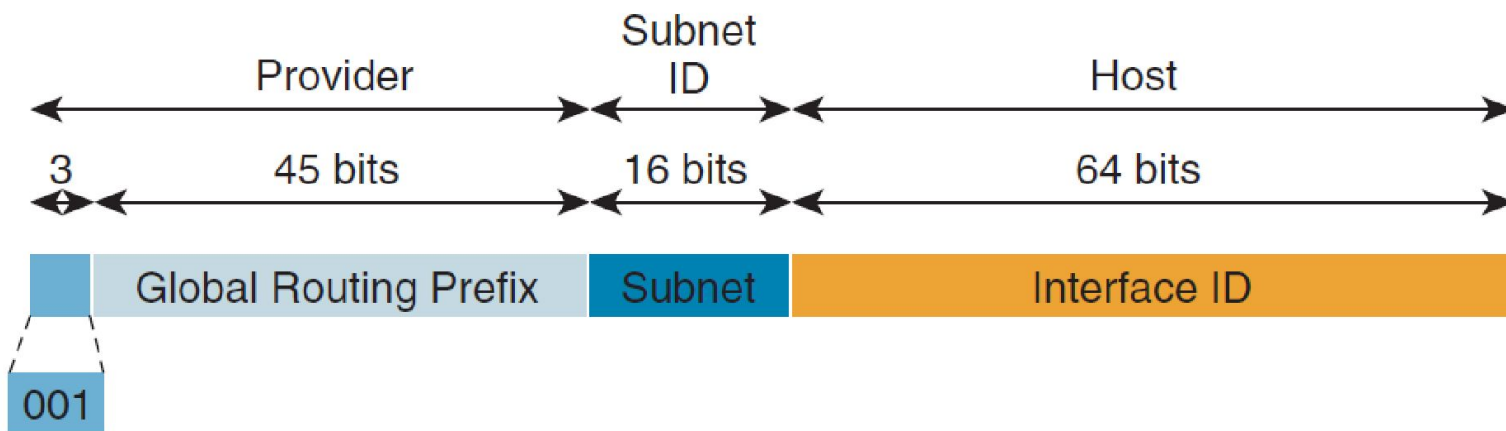
Global ID выбирается для каждой организации по алгоритму из RFC 4193 (с высокой долей вероятности уникальный)

Global адреса

Используются в Интернет

Выделяются регистратором ICANN (не должны дублироваться)

Сейчас выделяются из диапазона 2000::/3



Варианты назначения IPv6 адресов

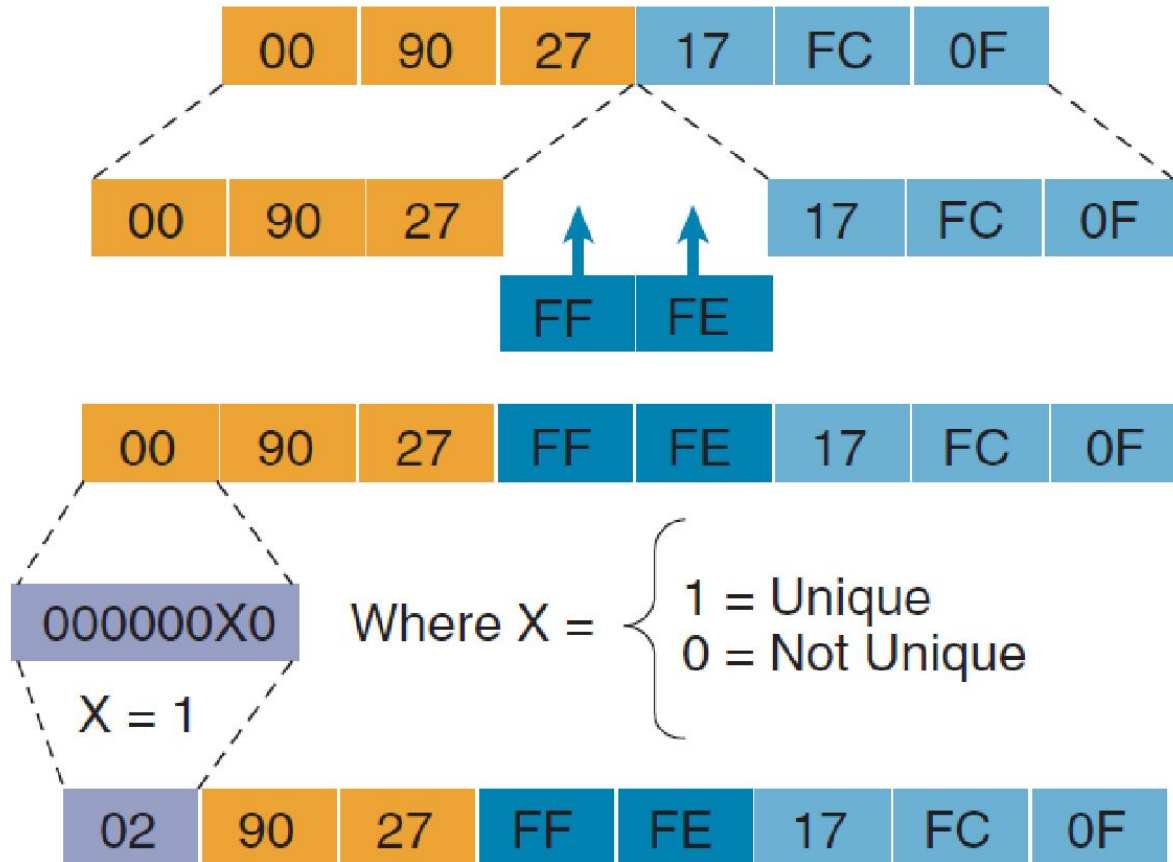
Вручную

DHCPv6

Автоматическая конфигурация

- Формирование Interface ID на основе MAC-адреса — процесс EUI-64 (Extended Unique Identifier, 64 бита)
- Получение от маршрутизатора Subnet ID и других параметров

Процесс EUI-64



Автоматическая конфигурация

В IPv6 хост может получить от маршрутизатора следующие параметры:

- Subnet ID, адрес шлюза, адрес DNS-сервера и т.д.

Механизм реализации:

- Хост отправляет ICMPv6 запрос тип 133 код 0 (Router Solicitation) на групповой адрес FF02::2 (all routers)
- Маршрутизатор, который получил запрос, отвечает ICMPv6 сообщением тип 134 код 0 (Router Advertisement) с параметрами сети

Маршрутизаторы периодически рассылают Unsolicited Router Advertisements на групповой адрес FF02::1 (all nodes)

Переход на IPv6

IPv4 и IPv6 не совместимы, необходим явный переход на IPv6, заметный для пользователей Интернет

- Не предполагается, что переход на IPv6 будет быстрым

Долгое время будут сосуществовать два протокола

Механизмы перехода

- Dual Stack
- Туннелирование
 - 6to4
 - Teredo
 - Intra-Site Automatic Tunnel Addressing Protocol (ISATAP)

Запуск IPv6 в мире

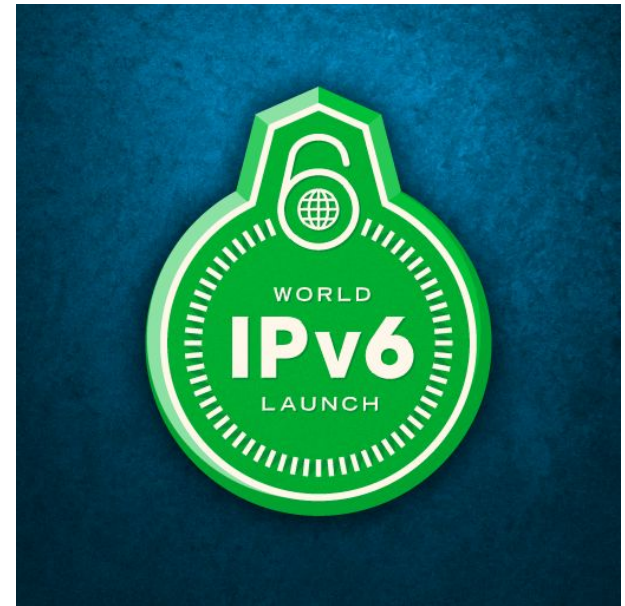
IPv6 World Launch

- 6 июня 2012 г.

Компании договорились об использовании IPv6 и внедрении его в свои продукты

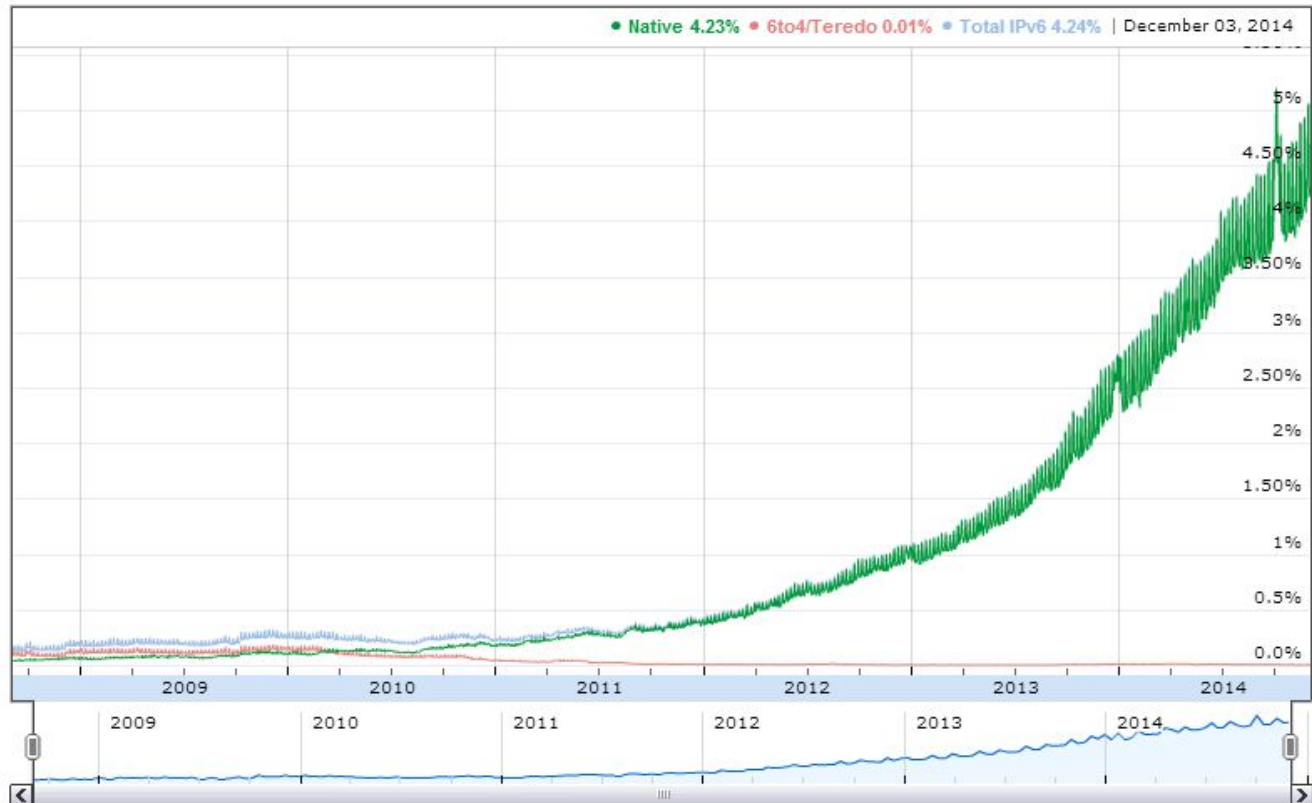
- Cisco, D-Link, Google, Facebook, Yahoo!, Microsoft и др.

<http://www.worldipv6launch.org>



Внедрение IPv6

Статистика Google: обращение пользователей по IPv6



Проблемы внедрения IPv6

IPv6 был стандартизован в 1998

IPv6 решает насущную проблему — нехватка адресов IPv4

IPv6 поддерживается всем современным оборудованием, операционными системами и ПО

Протокол IPv6 проще, чем IPv4

Почему IPv6 до сих пор не вытеснил IPv4?

Проблемы внедрения IPv6

IPv6 не совместим с IPv4

- Требуется полная замена, заметная для пользователей

Для многих проблем IPv4 удалось найти решение (хотя бы временное)

- Нехватка IPv4-адресов — NAT
- Низкая безопасность — IPSec
- Качество обслуживания — Дифференцированное обслуживание

Люди и организации не понимают, зачем переходить на IPv6

Итоги

Место протокола IPv6 в модели OSI и TCP/IP

Цели создания IPv6

Формат заголовка IPv6

Адреса IPv6

Внедрение IPv6

Вопросы?