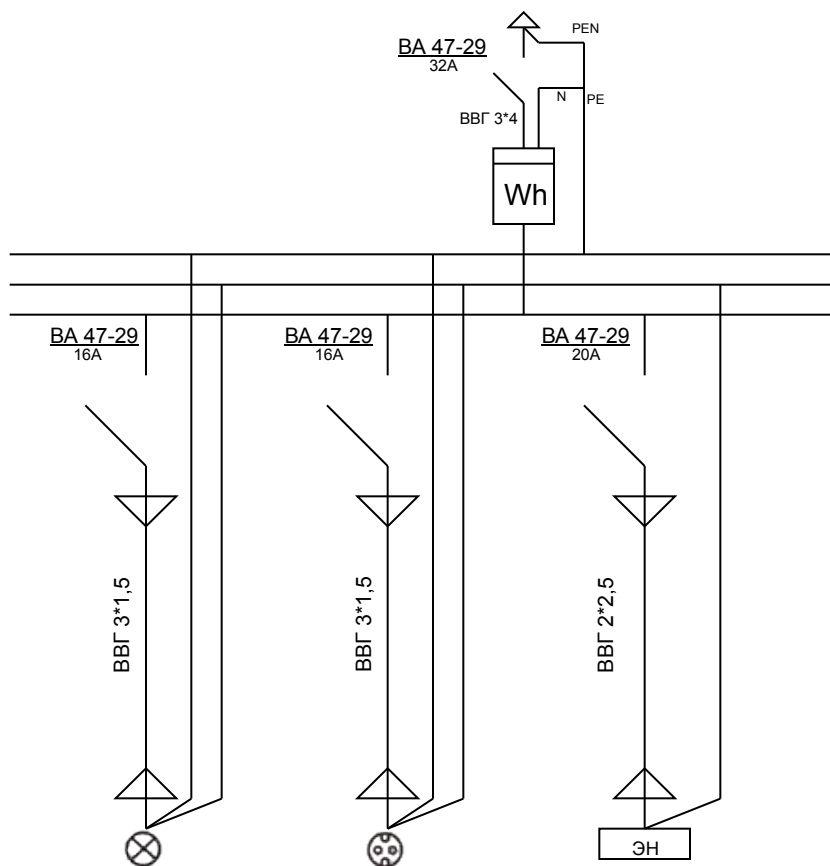


# Однолинейная схема электропроводки парикмахерской п. Каменка. (ул. Гагарина, 18)



№ группы	Гр.1	Гр.2	Гр.3
Установленная мощность. кВт	0,38	3	5
Расчетный ток. А	1,75	12	20
Наименование	Освещение	Розетки	Электронагреватель