



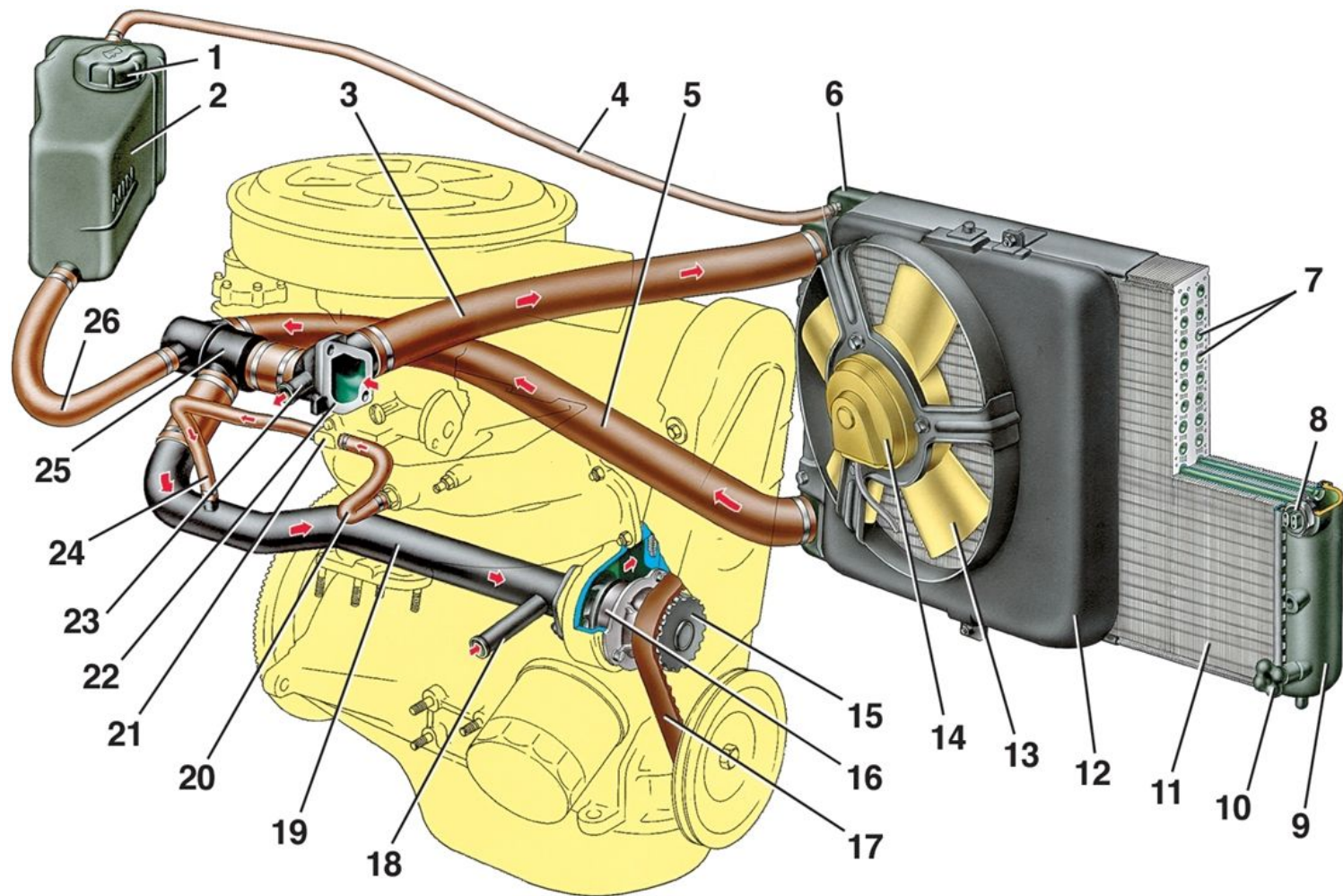
Министерство образования и науки Пермского края
Государственное бюджетное профессиональное
образовательное учреждение
«Краевой индустриальный техникум»

Тема: «Техническое обслуживание и ремонт системы охлаждения
двигателя автомобиля ВАЗ-2114»

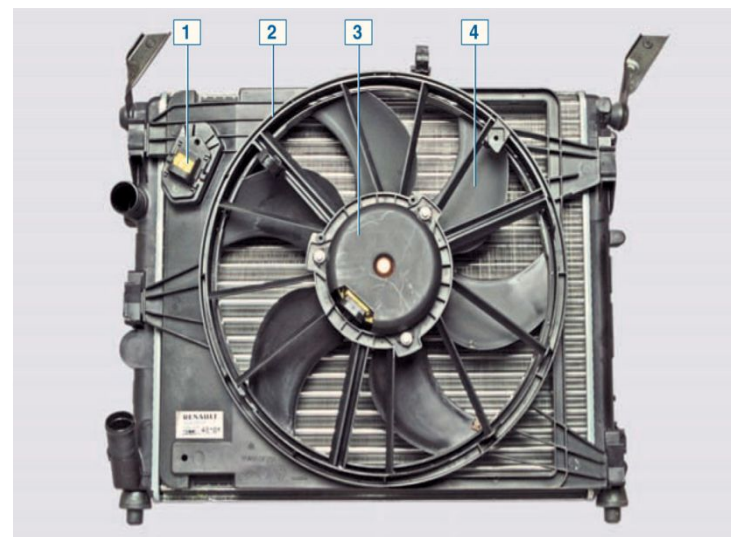
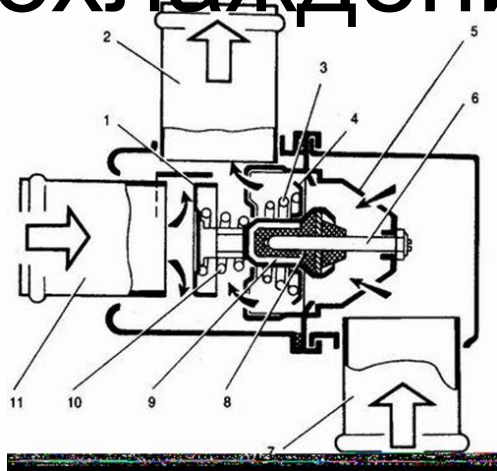
Профессия 23.01.03. «Автомеханик»
Выполнил студент группы № 33.1-14
Косухин Вадим Юрьевич
Руководитель А.А.Соловьёв

2017

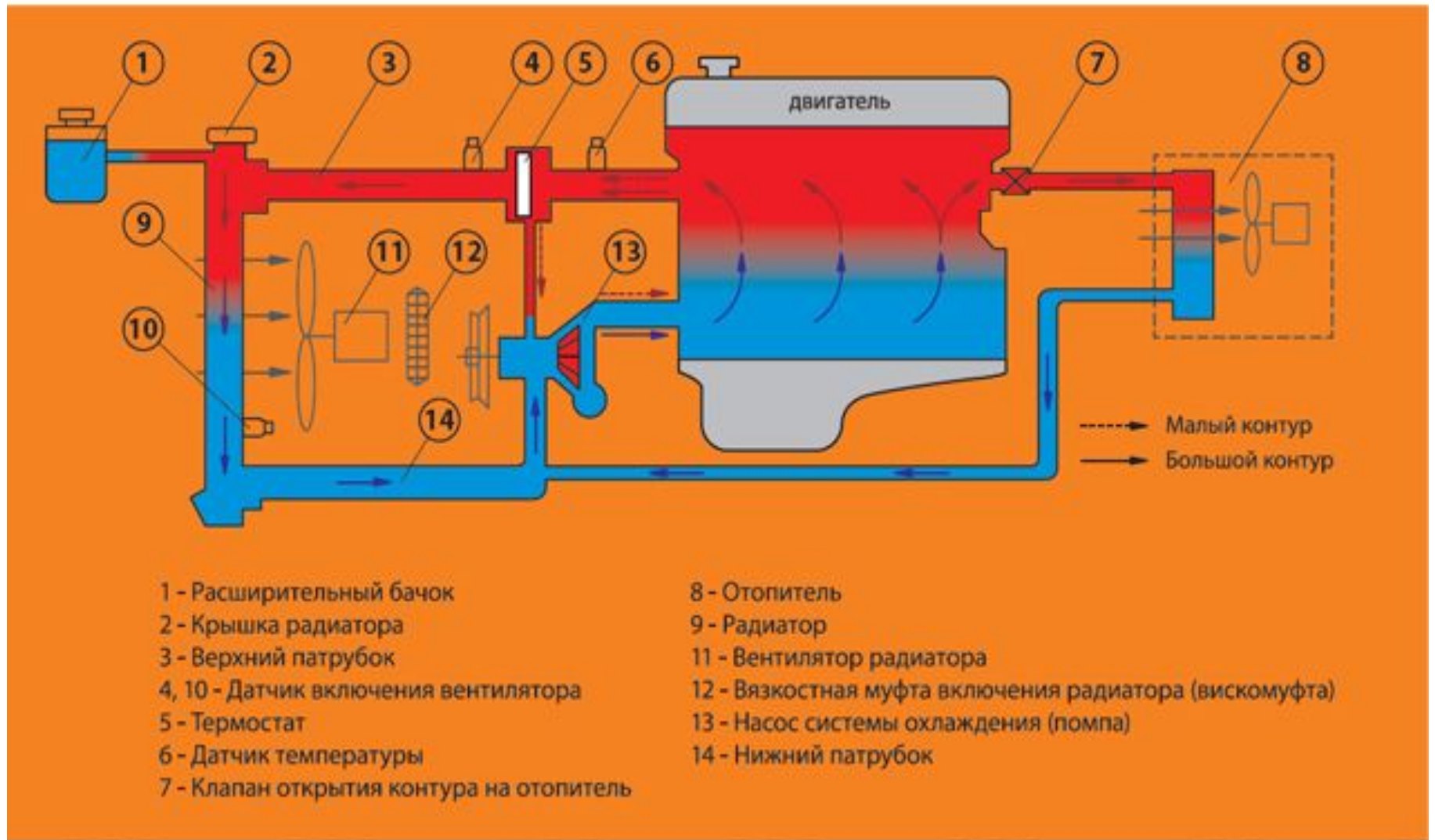
Схема системы охлаждения



Основные детали системы охлаждения



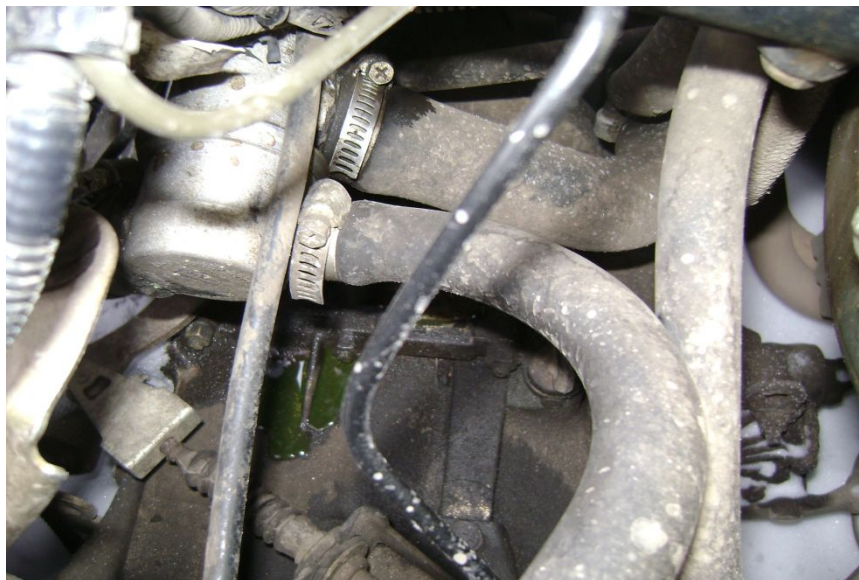
Принцип работы



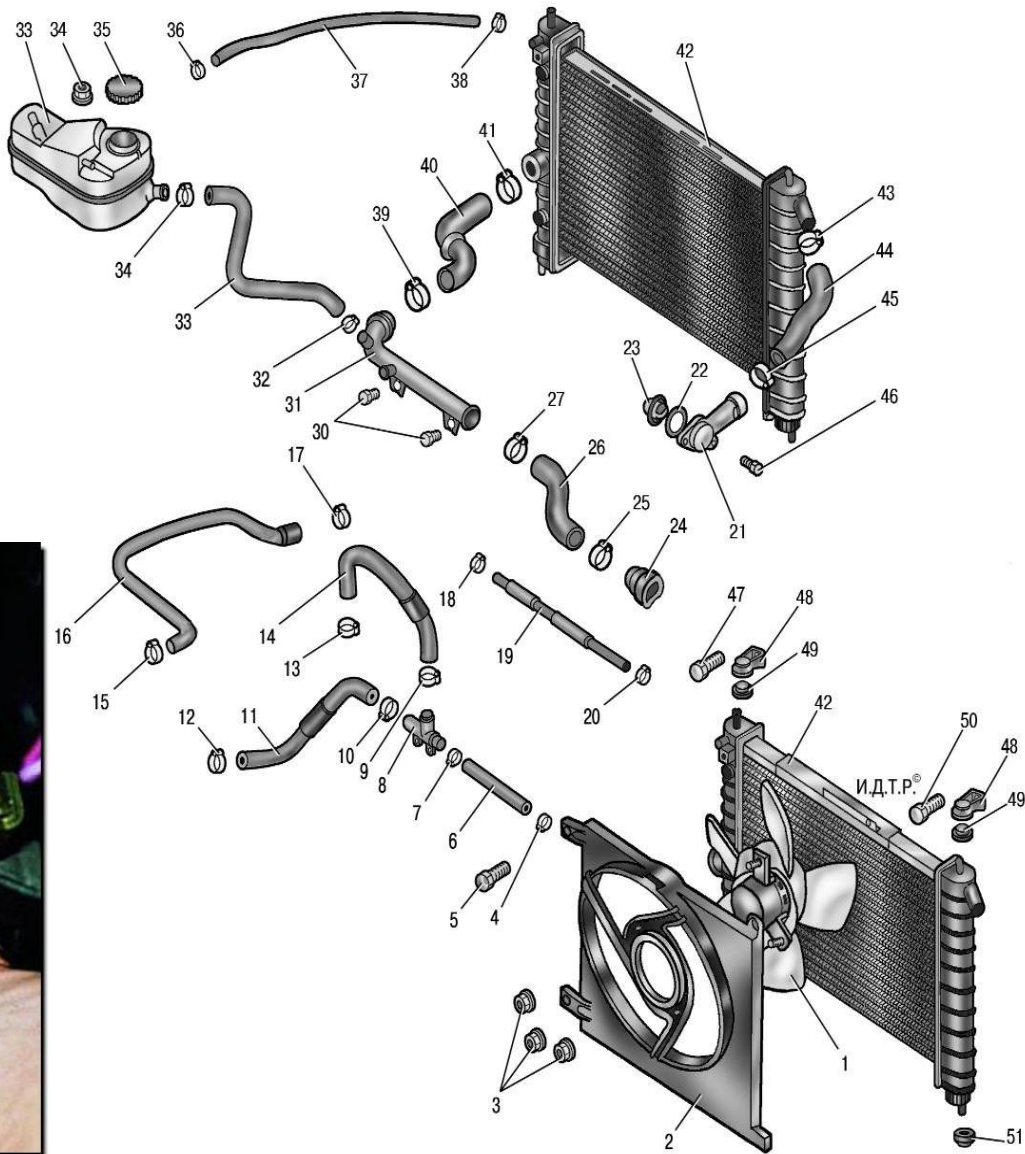
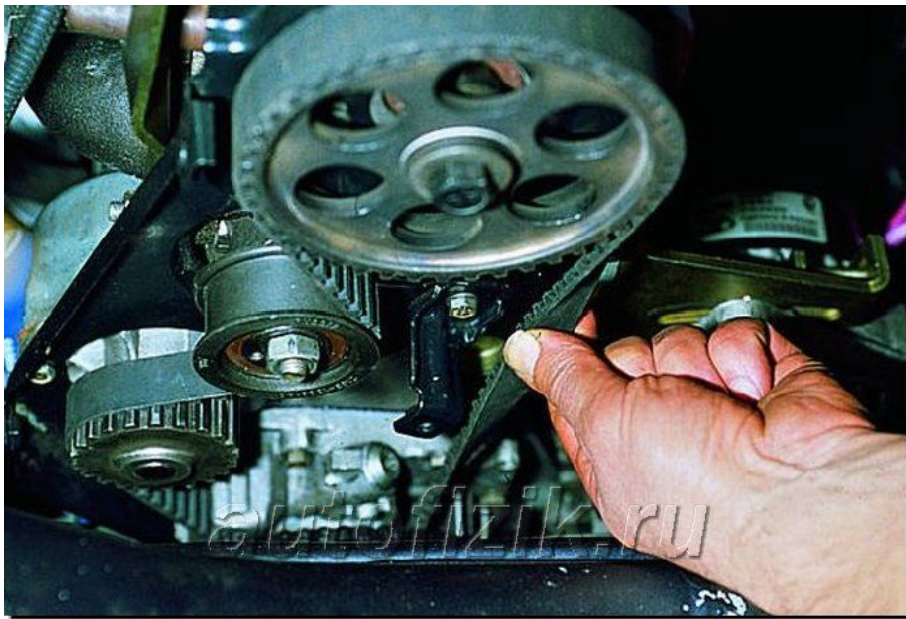
Неисправности



Диагностика неисправностей



Техническое обслуживание



Спасибо за внимание!

