

# Схемы соединения и подключения



Схемы подключения. Основные способы начертания схем подключения.

## Цели урока:

Обучающая:

- Сформировать основные представление об особенностях составления и чтения схем подключения.

Развивающая :

- Развить навыки чтения схем подключения.

Воспитательная:

- Содействовать формированию профессиональных навыков техника.

# Общие сведения о схемах соединения и подключения

Схемы соединения и подключения необходимы для монтажа электроустановок.

□ **Схемы соединения** определяют все электрические соединения в электрических устройствах, входящих в состав монтируемой электроустановки.

□ **Схемы подключения** показывают внешние соединения между этими устройствами.

Вы

пол

ня

ютс

я

в

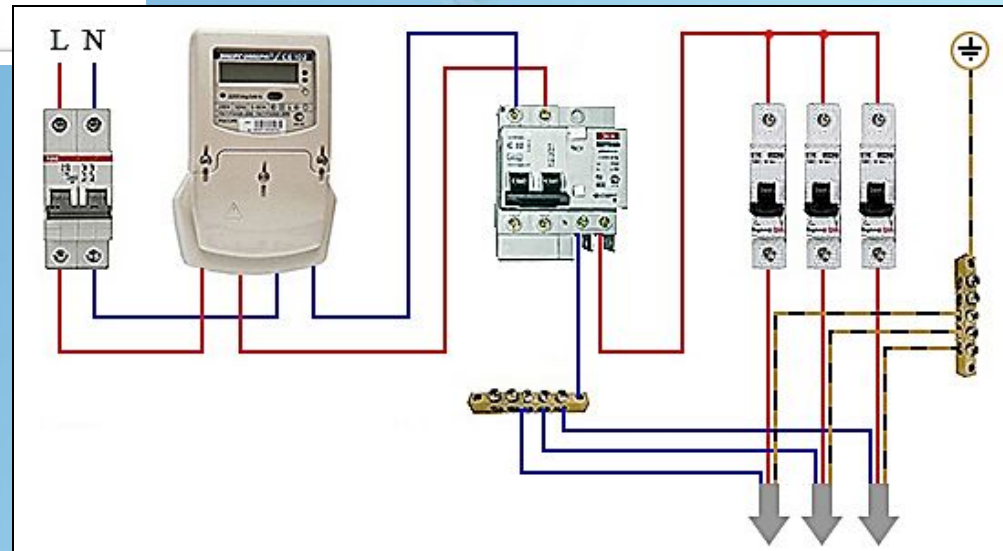
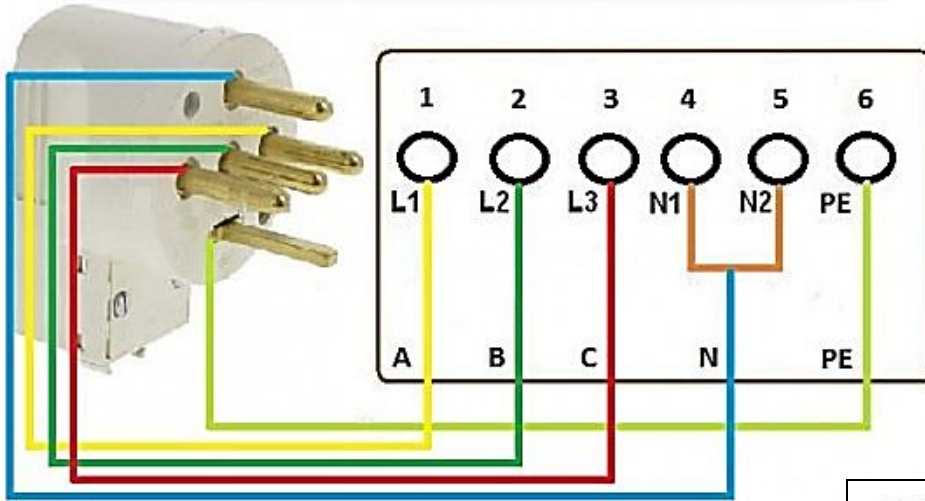
мас

Общие виды (чертежи) электротехнических устройств

# Схема подключения

Показывает внешнее подключения устройства, чем они осуществляются, а также места вводов.

Трехфазная схема подключения электрической плиты - 380 (В)



## На схемах подключения в общем случае могут быть показаны

- вводные и выводные зажимы подключаемых устройств;
- внешние проводники, подсоединяемые к этим зажимам;
- соответствующая маркировка устройств, зажимов и проводников.

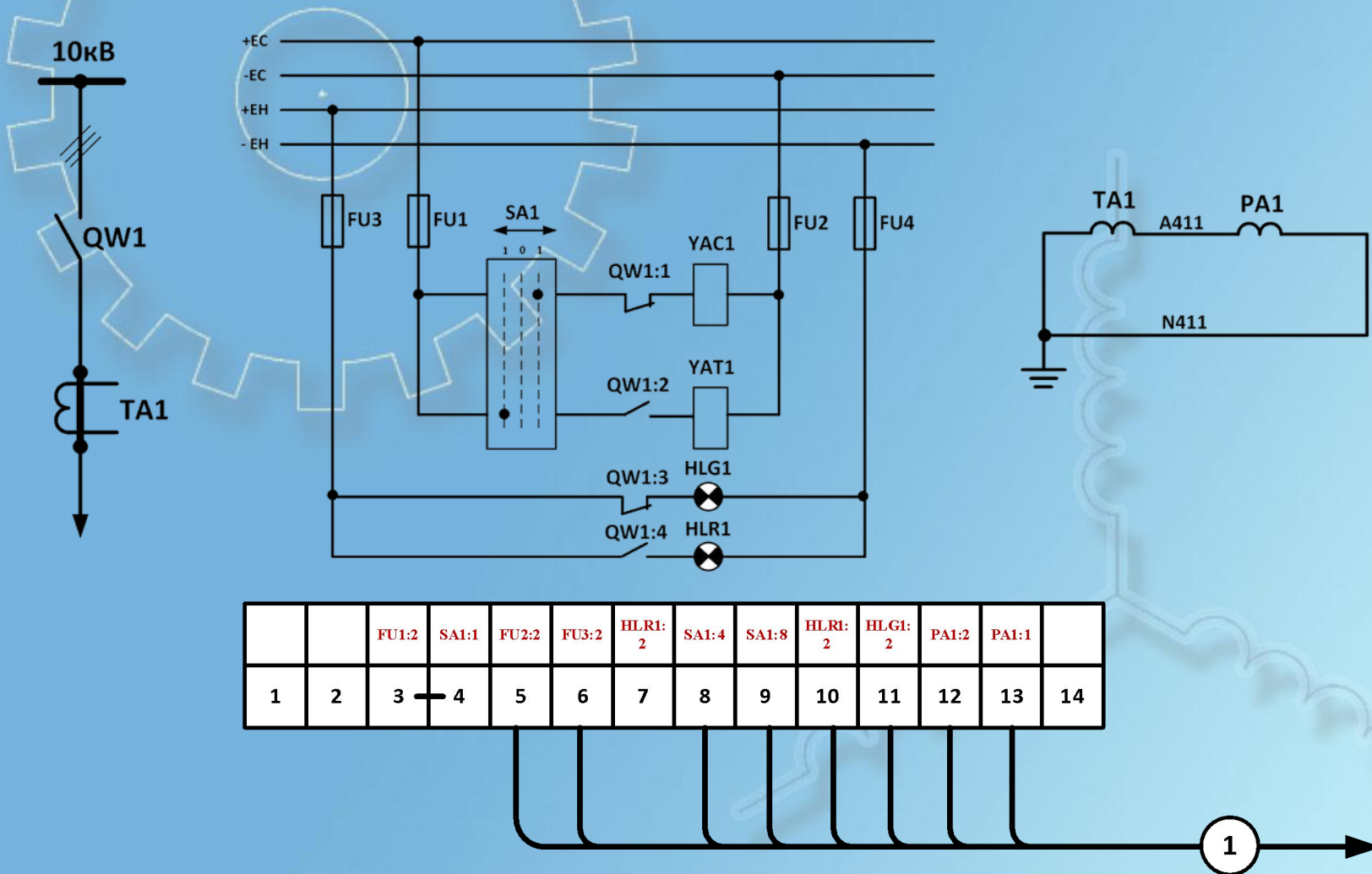
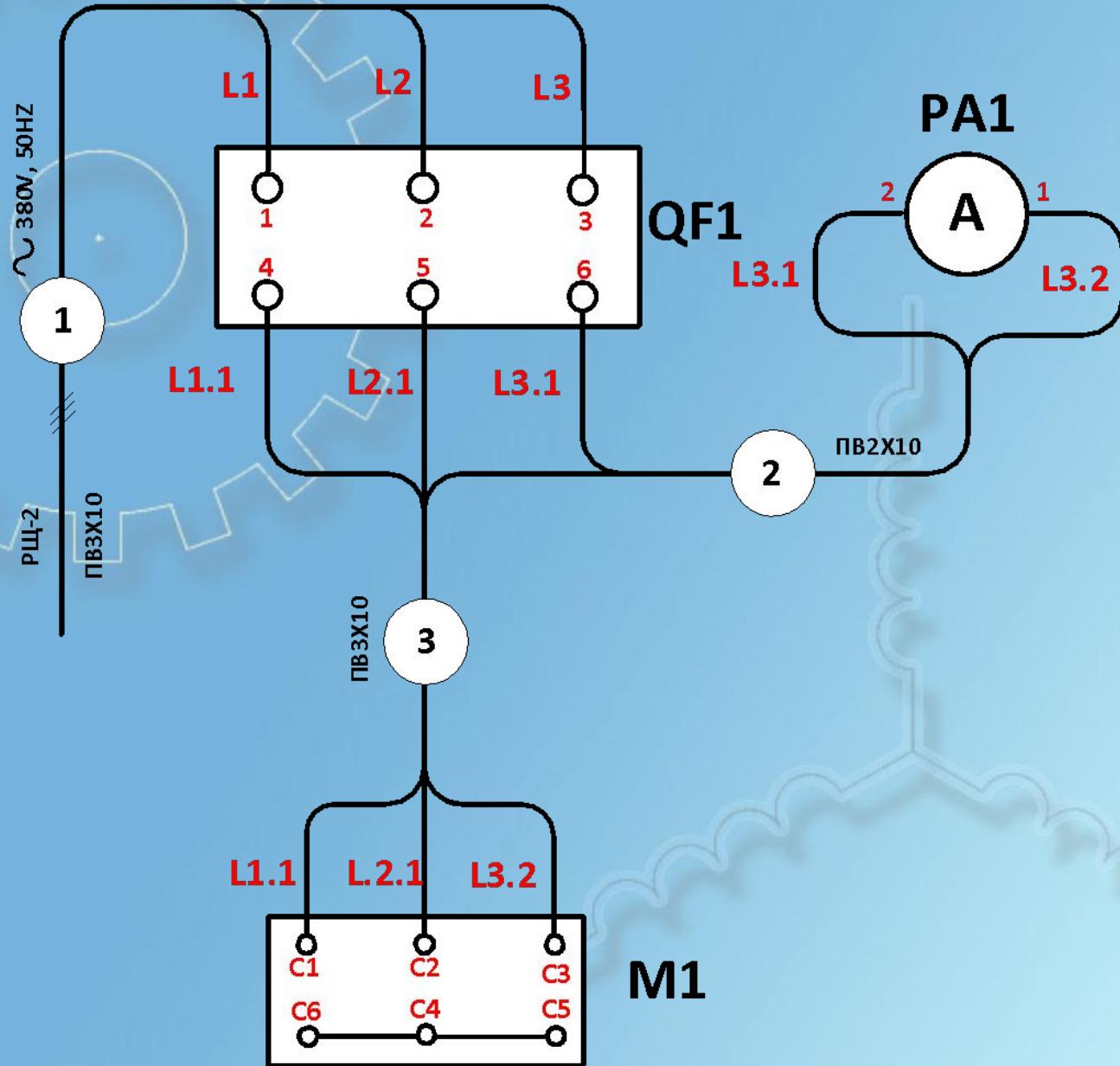
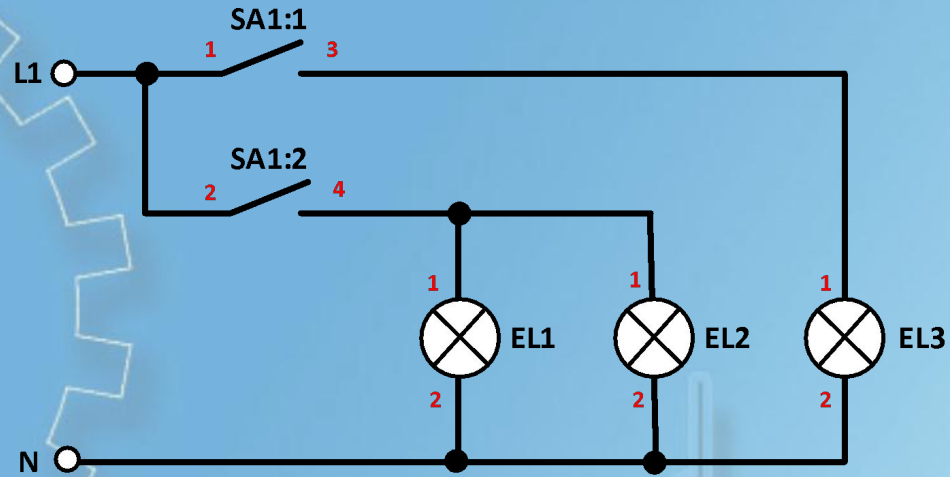


Схема подключения панели управления к QW1 и TA1

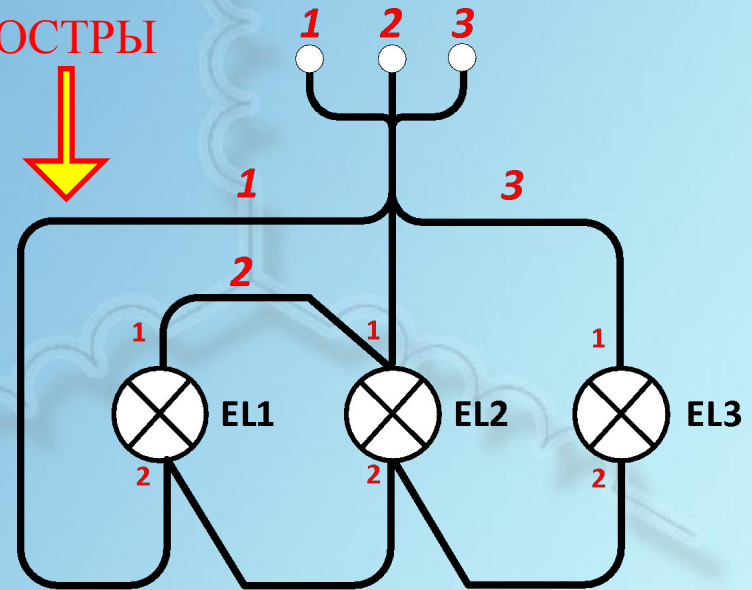
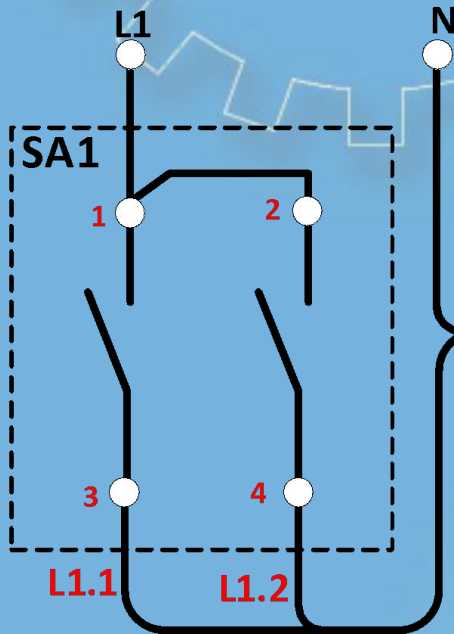
# Схема подключения асинхронного двигателя



# Принципиальная схема управления люстрой с тремя лампами накаливания



## СХЕМЫ СОЕДИНЕНИЯ ВЫКЛЮЧАТЕЛЯ И ЛЮСТРЫ





# Принципиальная схема управления люстрой с тремя лампами накаливания

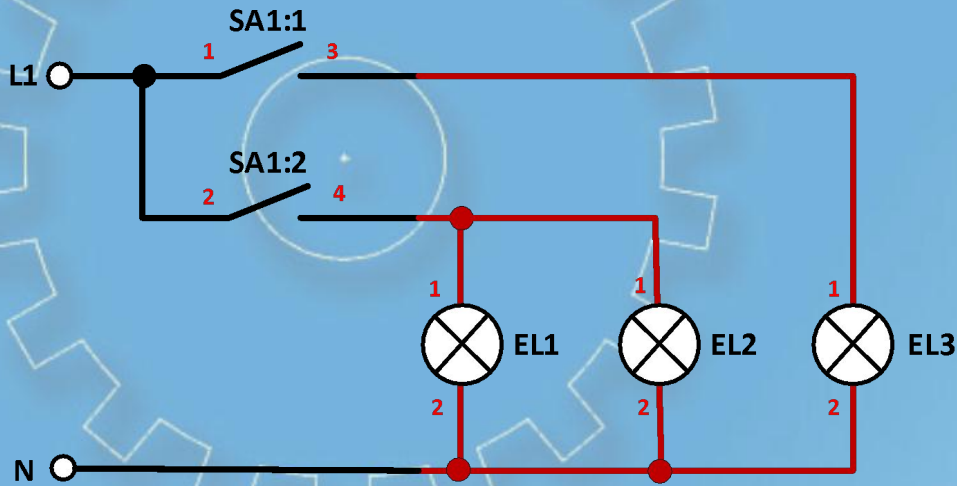
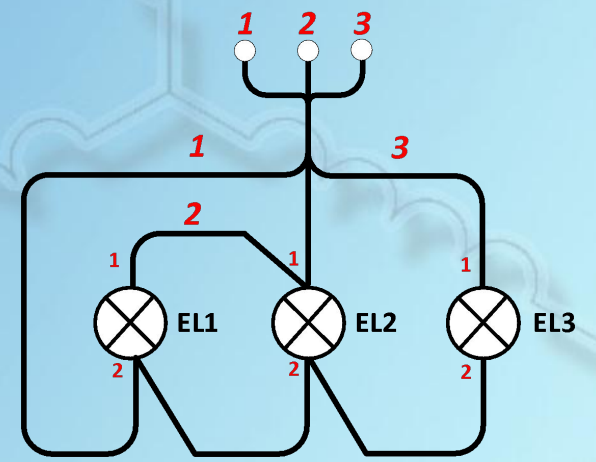
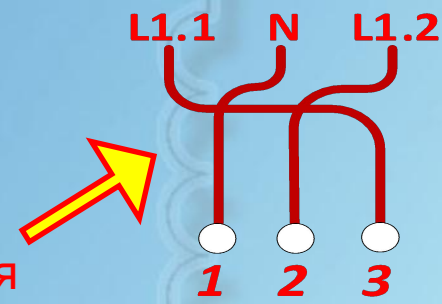
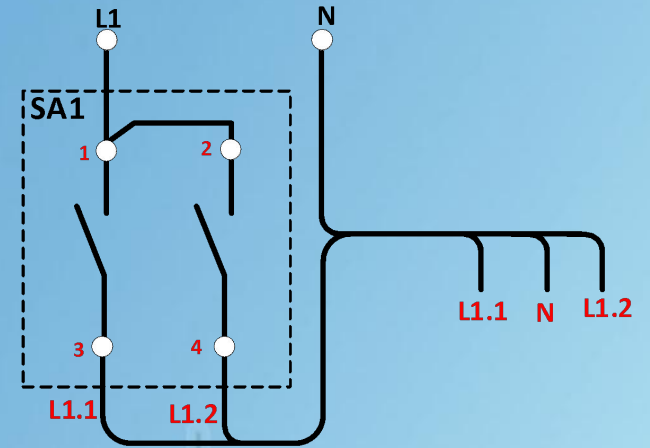
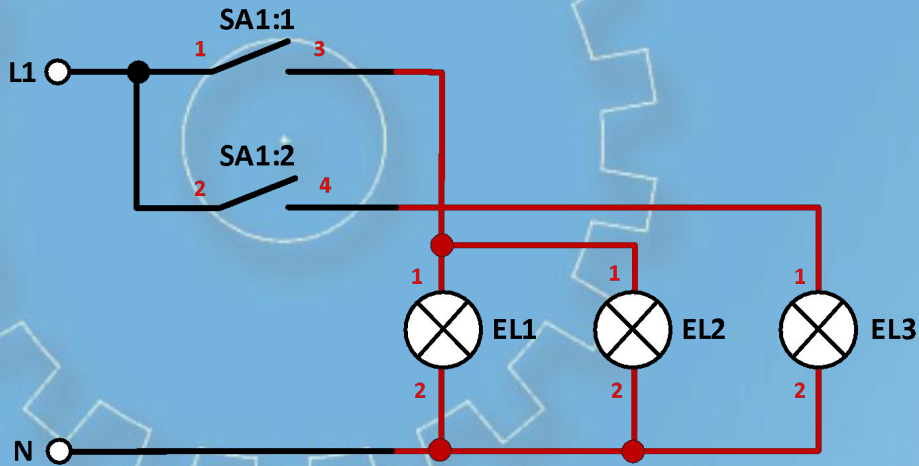


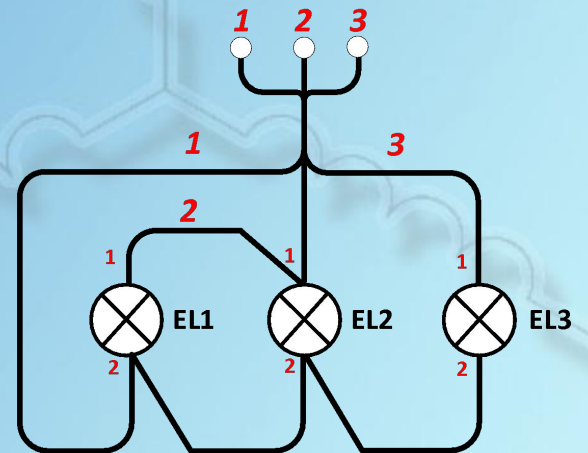
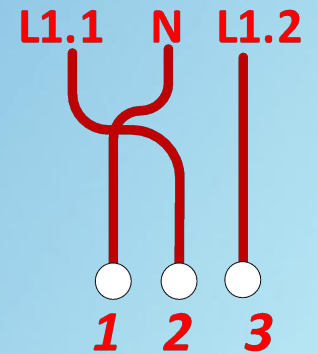
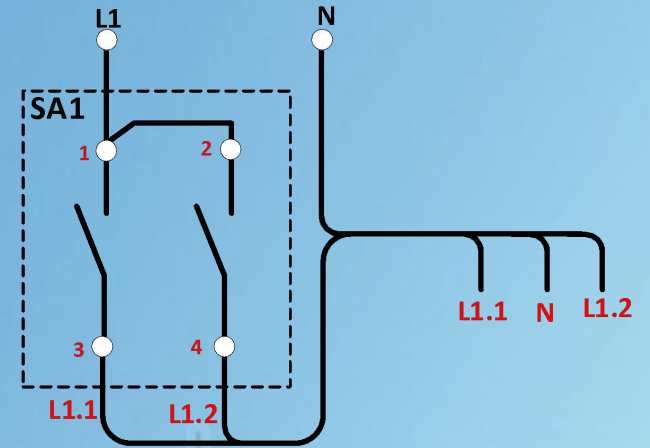
Схема подключения



# Принципиальная схема управления люстрой с тремя лампами накаливания

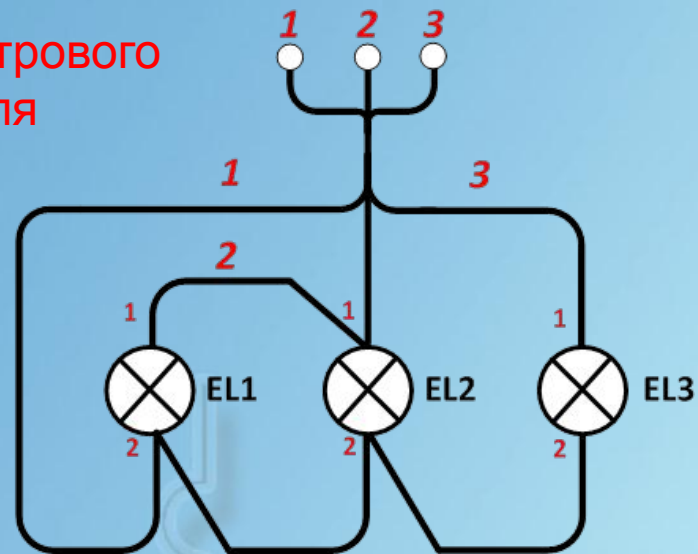
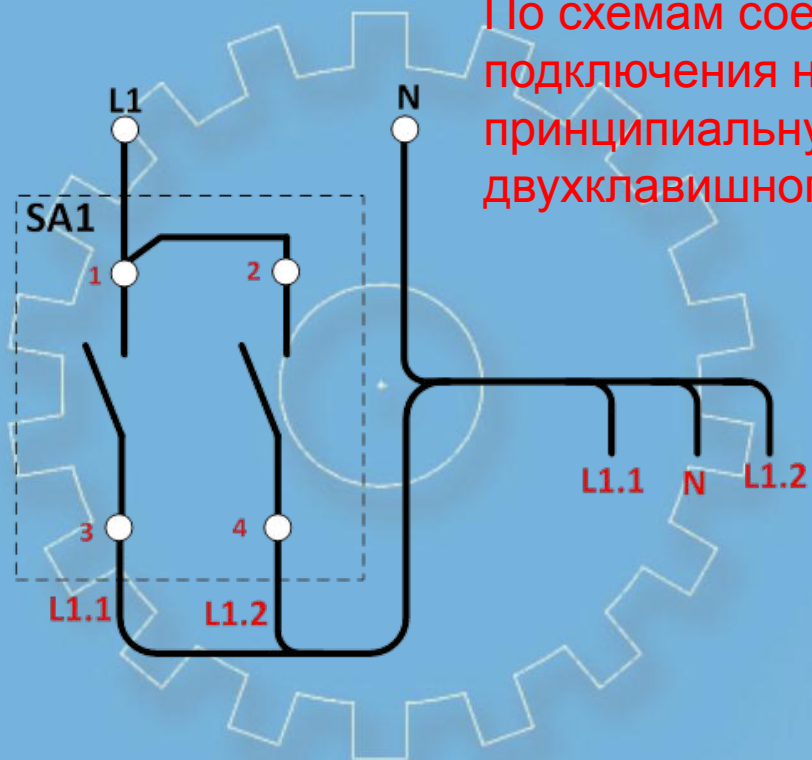


## Схема подключения

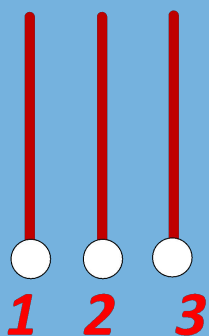




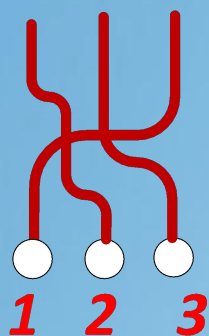
По схемам соединения и подключения начертить принципиальную схему люстрового двухклавишного выключателя



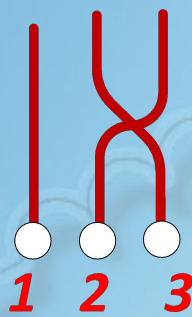
L1.1 N L1.2



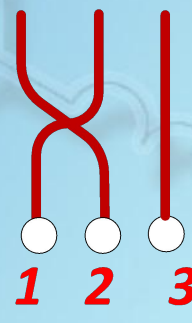
L1.1 N L1.2



L1.1 N L1.2



L1.1 N L1.2



# ЗАДАНИЕ НА ДОМ

О.В. Рубан Методическое пособие для студентов  
«Сведения о чертежах и схемах электроустановок»

1. Глава 5 «Схемы соединения и подключения»
2. Ответить на контрольные вопросы  
стр. 53.