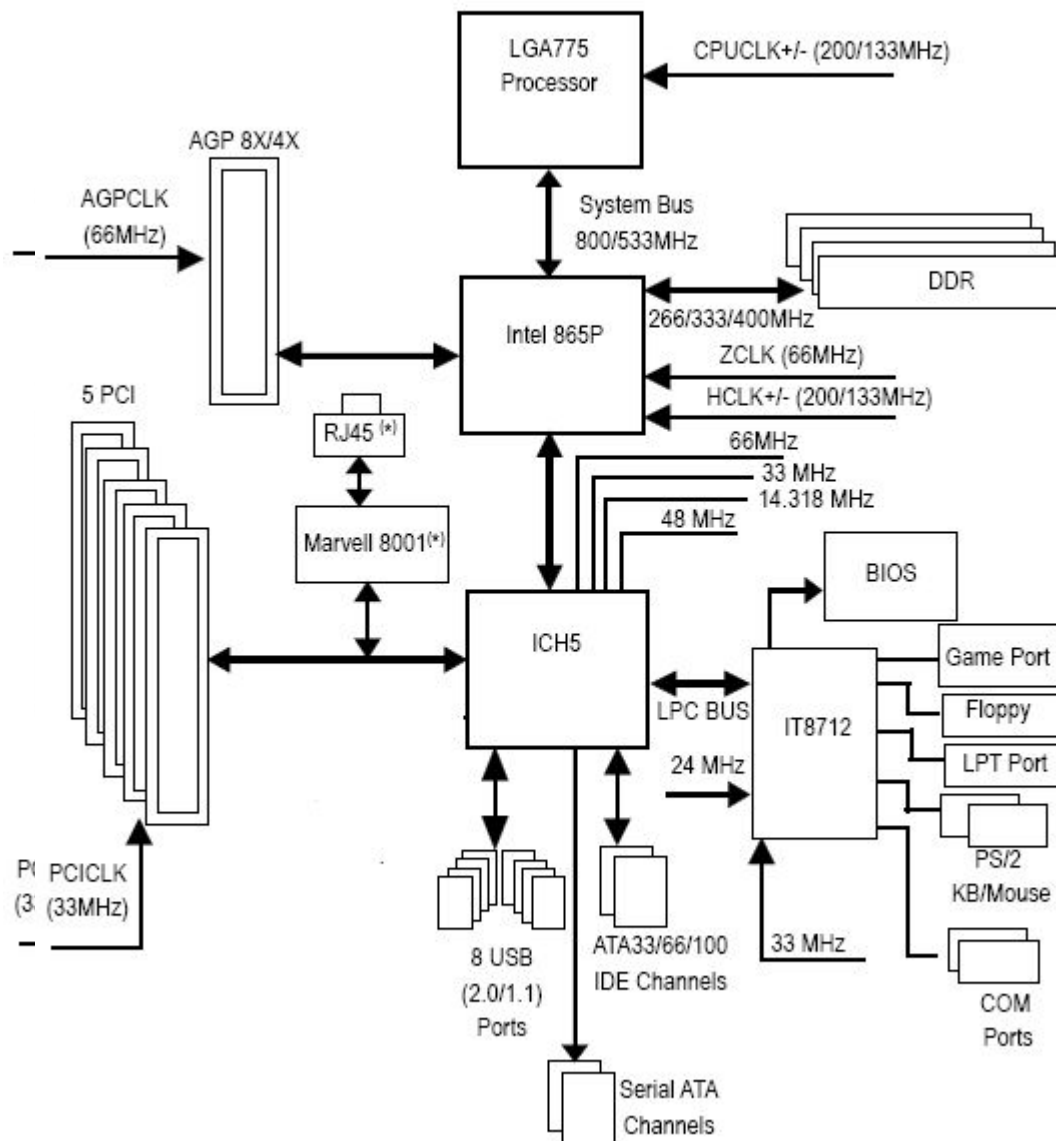


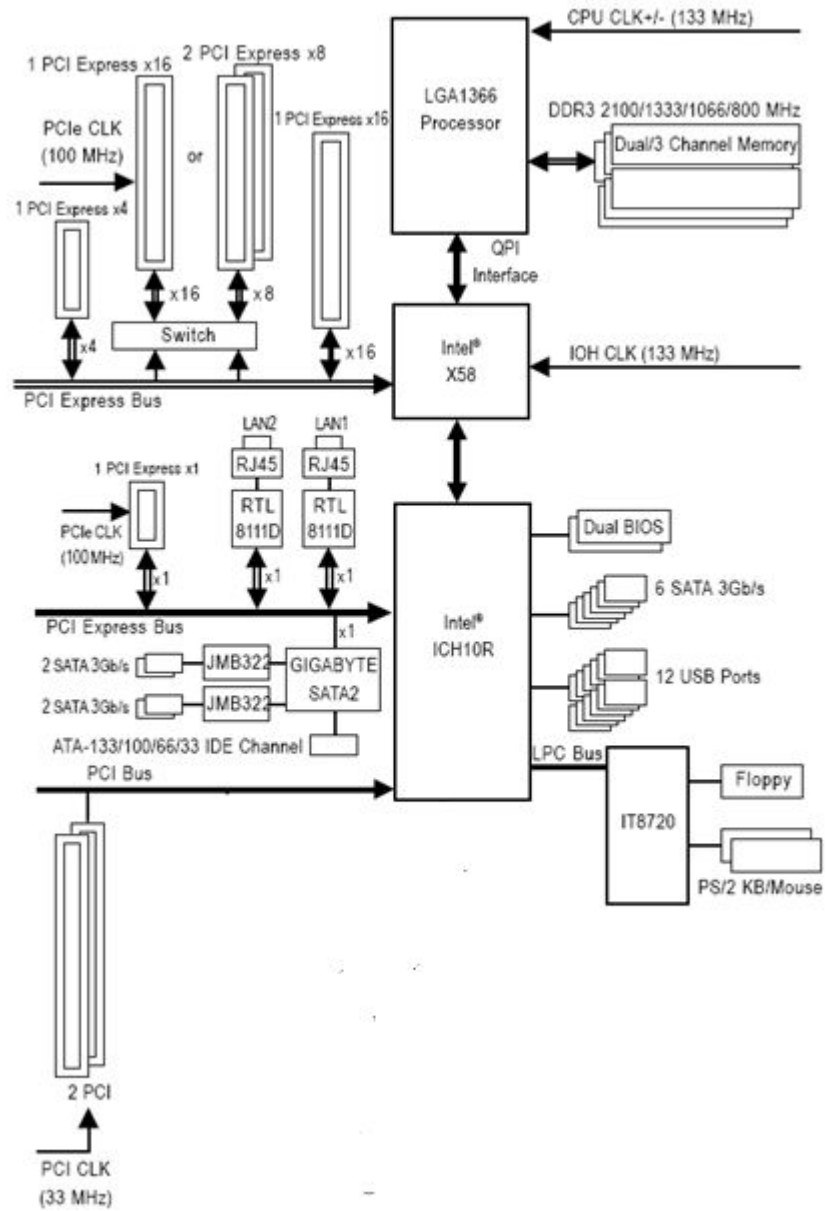
ЦКО «Специалист» при МГТУ им. Н.Э. Баумана

Захаров Н.М.

Шины ввода-вывода (шины расширения)

Шина (bus) представляет собой общий канал связи, позволяющий соединить два и более системных компонента. Основой системной платы являются различные шины, служащие для передачи сигналов компонентам системы.





Устаревшие шины ввода-вывода (расширения)

ISA (Industry Standard Architecture) — архитектура промышленного стандарта.

EISA (Extended Industry Standard Architecture) — расширенная архитектура промышленного стандарта.

MCA (Micro Channel Architecture) — архитектура микроканала.

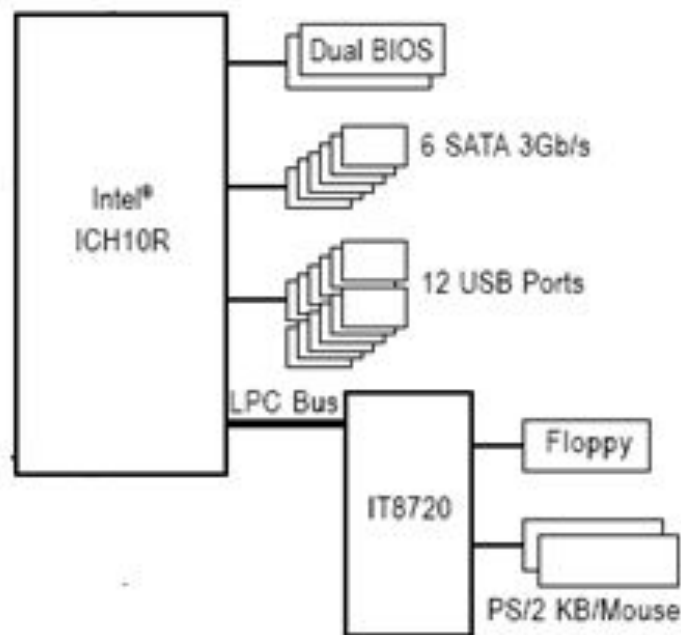
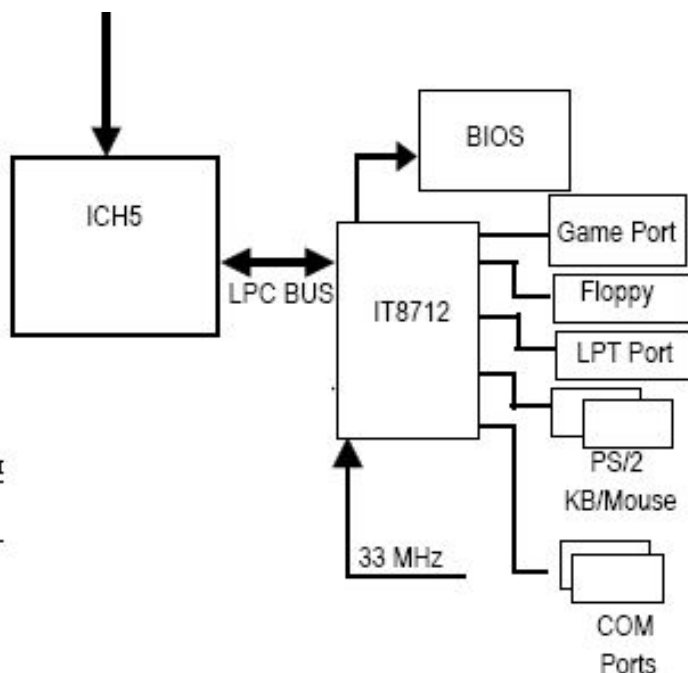
VESA local bus (VL-Bus или VLB) — локальная шина, разработанная ассоциацией VESA для ПК. (VESA — Video Electronics Standards Association — ассоциация стандартизации для видеоэлектроники)

Шина LPC (Low Pin Count)

4-х разрядная шина с максимальной пропускной способностью 6,67 Мбайт/с.

LPC используется для соединения Super I/O контроллера или микросхемы ROM BIOS системной платы с набором микросхем системной логики (chipset). LPC не выводится на разъемы расширения.

Super I/O контроллер – микросхема, включающая контроллеры относительно старых медленных внешних интерфейсов.

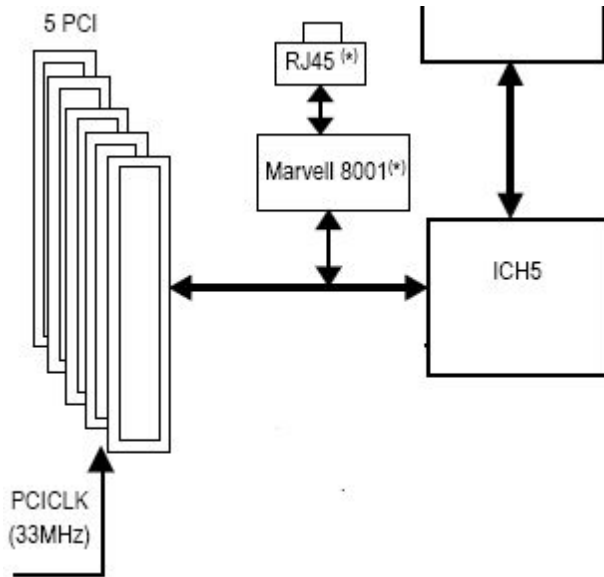


Шина PCI

PCI (Peripheral component interconnect — взаимосвязь периферийных компонентов) — шина ввода/вывода для подключения периферийных устройств.

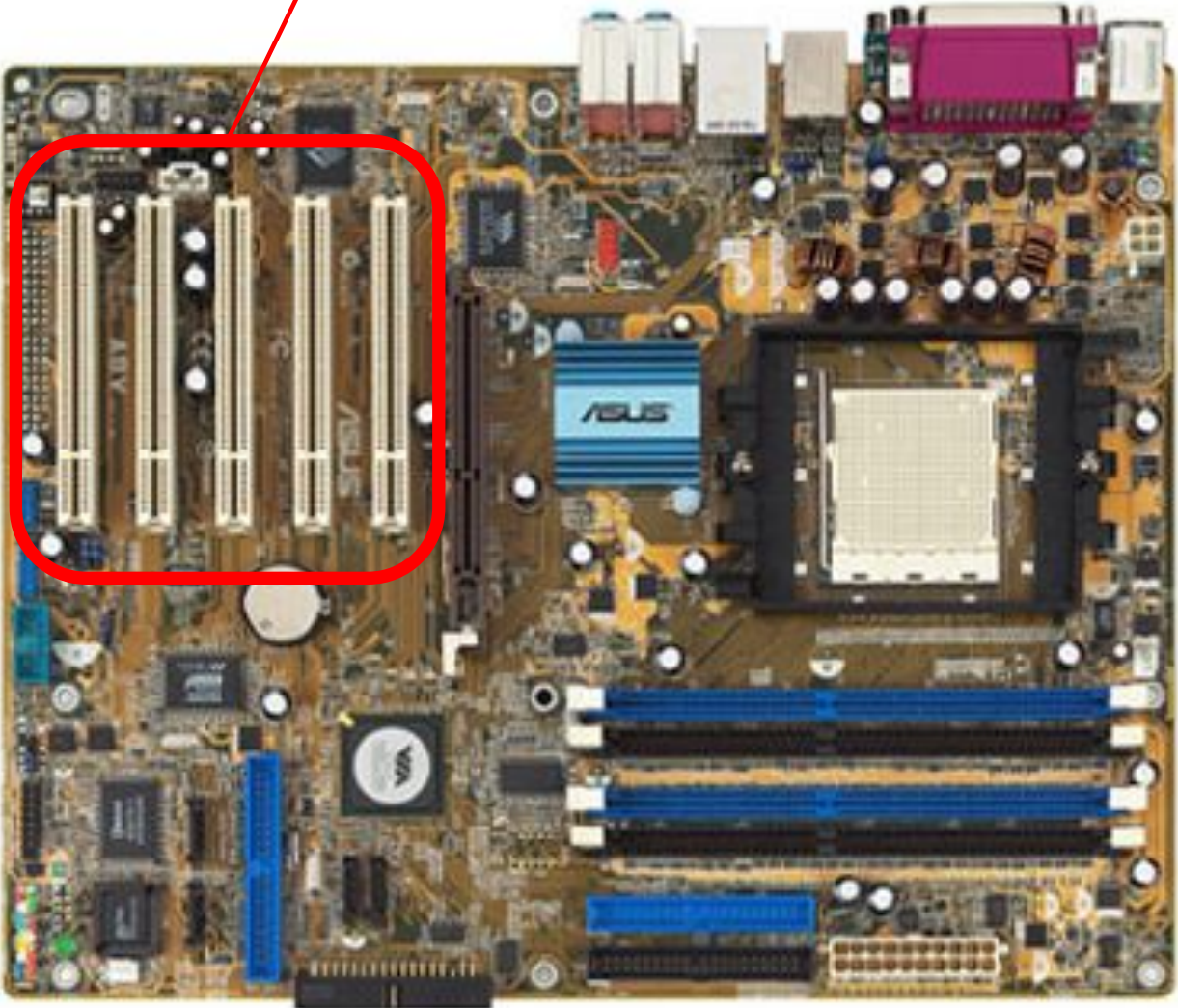
На системной плате устанавливаются разъемы шины PCI, в которые можно подключать оборудование, поддерживающее этот интерфейс.

К шине PCI также подключаются встроенные в материнскую плату внешние устройства.



<i>Разрядность ь бит</i>	<i>Частота шины МГц</i>	<i>Пропускная способность Мбайт/с</i>
32	33	133
32	66	266
64	33	266
64	66	533

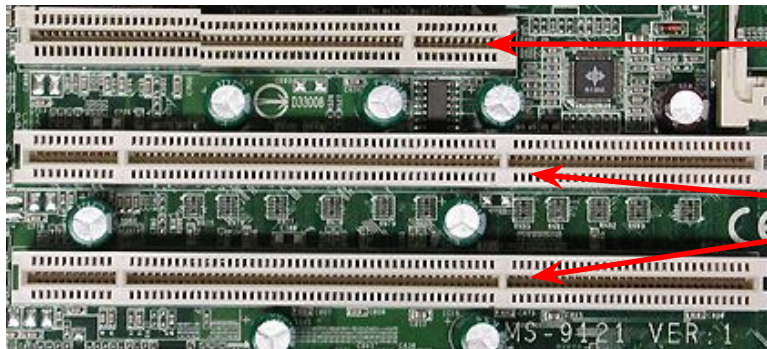
**Слоты шины
PCI**



Шина PCI-X (PCI eXtended)

Расширение шины PCI которое обеспечивает более высокую скорость передачи данных, но при этом обратно совместимо с PCI. Данная шина преимущественно применяется в рабочих станциях и серверах. PCI-X поддерживает 64-х разрядные разъемы, обратно совместимые с 64-х и 32-х разрядными адаптерами PCI.

Разрядность ь (бит)	Частота шины (МГц)	Пропускная способность (Мбайт/с)
64	66	533
64	133	1066
64	266	2133
64	533	4266



Разъем PCI (32 бита)

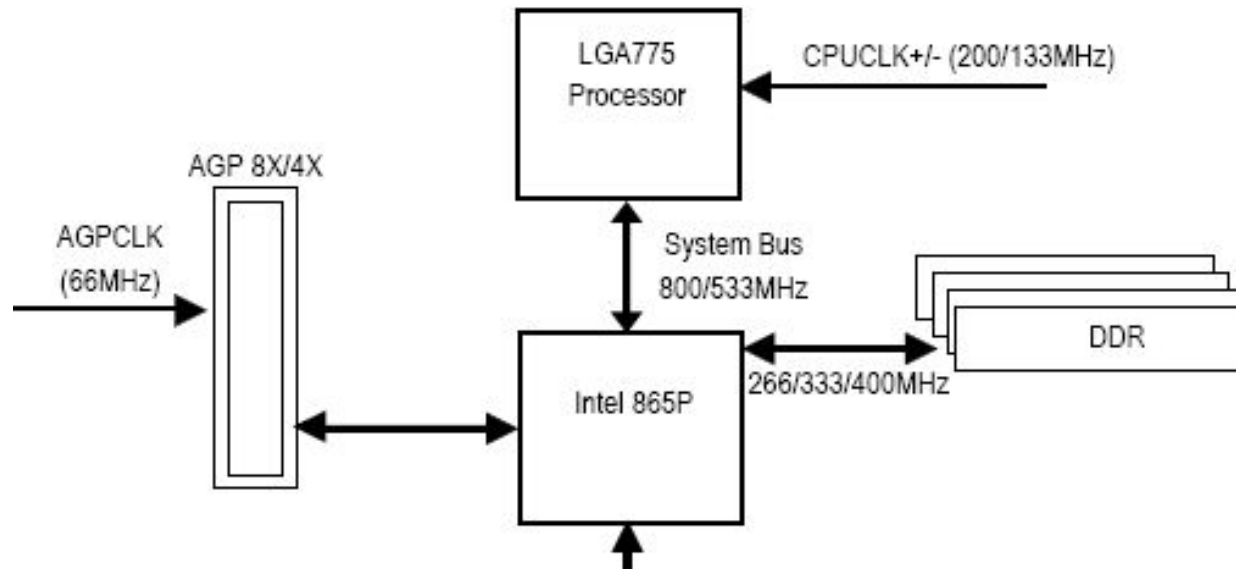
Разъемы PCI-X (64 бита)

Интерфейс AGP (Accelerated Graphics Port)

AGP — ускоренный графический порт — высокоэффективное соединение, разработанное Intel специально для видеоадаптера.

Ширина шины AGP — 32 бит (4 байт)

Базовая частота — 66 МГц (фактически — 66,66 МГц)

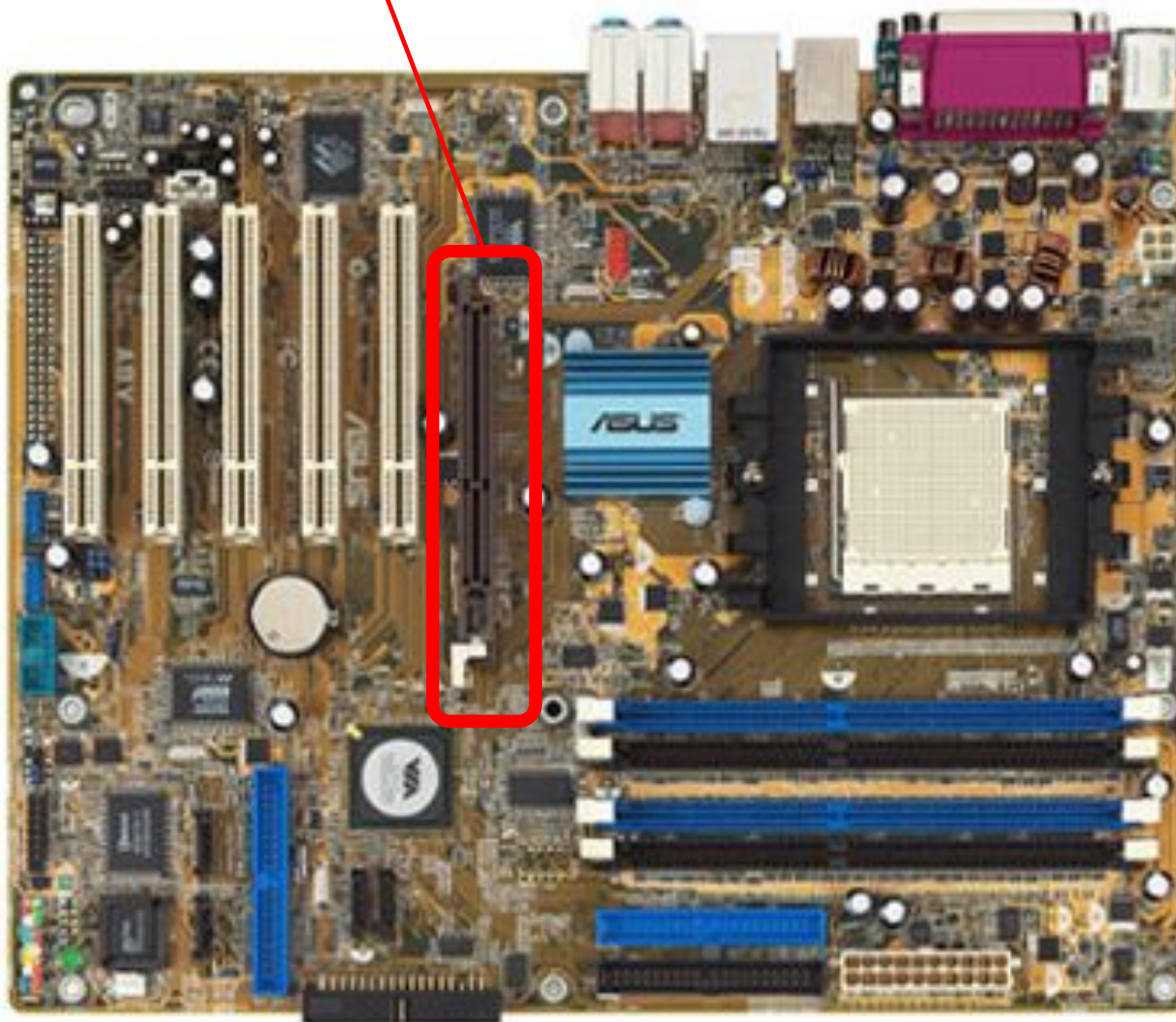


Версии AGP

Версия AGP	Режим работы				Напряжение питания		
	1x	2x	4x	8x	3.3V	1.5V	0.8V
AGP 1.0	+	+	-	-	+	-	-
AGP 2.0	+	+	+	-	+	+	-
AGP 3.0	+	+	+	+	-	+	+

Режим работы	Рабочая частота (МГц)	Пропускная способность, (Мбайт/сек)
1x	1 x 66 = 66	266
2x	2 x 66 = 66	533
4x	4 x 66 = 66	1066
8x	8 x 66 = 66	2133

Разъем AGP



Шина PCI-E (PCI Express)

PCI-E — компьютерная шина, использующая протокол, основанный на последовательной передаче данных.

PCI Express данные передаются в полнодуплексном режиме (т.е. одновременно выполняется прием и передача данных) по двум парным проводам, которые называются полосой или линией (lane — полоса, ряд).

Одна 4-х проводная линия называется линией x1.



Соединение между двумя устройствами PCI Express может состоять из одной (x1) или нескольких (x2, x4, x8, x12, x16 и x32) линий x1 в зависимости от требуемой пропускной способности.

На материнской плате могут располагаться разъемы PCI-E поддерживающие соответствующие линии x1, x2, x4, x8, x12, x16 и x32.

Пропускная способность (ПСП) PCI-E

Физическая ПСП (битрейт) линии x1 в PCI-E v1.0 составляет 2,5 Гбит/с, а в PCI-E v2.0 - 5,0 Гбит/с в каждую сторону – в сумме 5 и 10 Гбит/с соответственно.

На физическом уровне, PCI-E v1.0 и PCI-E v2.0 используют метод канального кодирования 8b/10b encoding – для передачи 8 бит полезной информации к ним добавляются 2 бита служебной информации.

8 бит + 2 бита = 10 бит

20% трафика – служебная информация (избыточность - 0,8).

Следовательно, эффективная ПСП линии PCI-E x1 составляет:

PCI-E v1.0 - 4 Гбит/с

PCI-E v2.0 - 8 Гбит/с

В PCI Express v3.0 используется кодирование 128b/130b - 1,5% трафика служебная информация (избыточность - 0,985)

Эффективная ПСП линии PCI-E x1 v3.0 - 16 Гбит/с (8 Гбит/с в одну сторону)

Версия PCI-E	Эффективная ПСП (Гбит/сек)						
	x1	x2	x4	x8	x12	x16	x32
v 1.0	4	8	16	32	28	64	128
v 2.0	8	16	32	64	96	128	256
v 3.0	16	32	64	128	192	256	512

Разъм PCI-E

x16

Разъм PCI-E x1

