

ТЕМА 9. ШТАМПОВКА ЗАГОТОВОК НА МОЛОТАХ

- 9.1 Применяемое оборудование, инструмент
- 9.2 Классификация молотовых поковок, ручьев при штамповке
- 9.3 Определение размеров исходной заготовки, количества переходов
- 9.4 Рекомендации по разработке чертежа поковки

9.1 ПРИМЕНЯЕМОЕ ОБОРУДОВАНИЕ, ИНСТРУМЕНТ

Молоты являются универсальным оборудованием для горячей объемной штамповки преимущественно в открытых штампах. Их КПД 3 %.

Основные типы молотов: *паровоздушный, механический, гидравлический, высокоскоростной и др.* У паровоздушных молотов энергоносителем является пар или воздух для перемещения бабы молота. Механические молоты рабочее перемещение бабы молота осуществляют под действием ее силы тяжести, в отличие от гидравлических, где энергоносителем является жидкость высокого давления (до 18 МПа). Высокоскоростные молоты применяют для штамповки поковок из труднодеформируемых материалов (титановые сплавы), а также из цветных, черных металлов и сплавов. Скорость деформирования более 7 м/с. В качестве энергоносителя используется газ высокого давления, процесс деформирования происходит за доли секунды. Этот способ штамповки в сравнении с описанными на 30...40 % снижает расход металла и в 2...3 раза повышает КИМ. Точность поковок повышается. **Для изготовления поковок используют штампы, состоящие из двух матриц.**

Верхнюю матрицу штампа, рисунок 9.1, крепят к бабе молота, нижнюю – к штамподержателю, закрепляемому на шаботе.

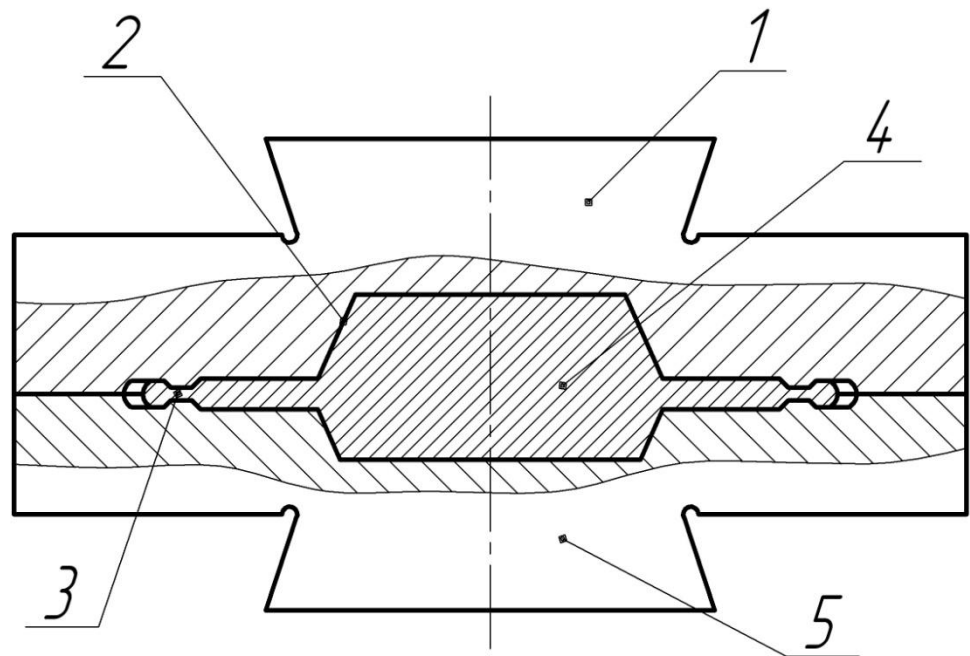


Рисунок 9.1 – Схема молотового открытого штампа

1 – верхняя матрица; 2 – стенка ручья (полости); 3 – облой; 4 – поковка; 5 – нижняя матрица

Выбор молота производят, определив **массу падающих частей для штамповки в закрытых штампах**

$$G_{п.ч} = (3,5 \div 5) F_{п}$$

где $F_{п}$ – площадь проекции поковки в плане, см².

9.2 КЛАССИФИКАЦИЯ МОЛОТОВЫХ ПОКОВОК, РУЧЬЕВ ПРИ ШТАМПОВКЕ

Поковки классифицируют по ряду признаков, например, по способу штамповки: плашмя или осадкой в торец и др.

Их делят на **группы I и II**, в каждой из которых имеется **две подгруппы** (геометрическая характеристика поковки и даются технологические особенности при штамповке относительно ручьев). Типовые представители группы I – шатуны, коленвалы и др., группы II - стаканы, крестовины, шестерни и др.

Типы ручьев: заготовительные, штамповочные.

9.3 ОПРЕДЕЛЕНИЕ РАЗМЕРОВ ИСХОДНОЙ ЗАГОТОВКИ, КОЛИЧЕСТВА ПЕРЕХОДОВ

Размеры исходной заготовки определяют исходя из *расчетной заготовки* и принятой комбинации *переходов штамповки*.

Расчетная заготовка – условная заготовка с круглыми поперечными сечениями, площади которых равны суммарной площади соответствующих сечений поковки и облоя (рисунок 9.2).

Площадь поперечного сечения расчетной заготовки в произвольном месте определяется

$$S_{\text{э}} = S_n + 2S_o = S_n + 2\xi S_{\text{об.к}}$$

где S_n — площадь поперечного сечения поковки в произвольном месте, рассчитанная по номинальным размерам с добавлением к вертикальным размерам половины положительного отклонения;

S_o — площадь сечения облоя;

$S_{\text{об.к}}$ — площадь сечения облойной канавки;

ξ — коэффициент заполнения канавки.

Диаметр расчетной заготовки $d_{\text{э}}$ в произвольном сечении:

$$d_{\text{э}} = \sqrt{\frac{4S_{\text{э}}}{\pi}}$$

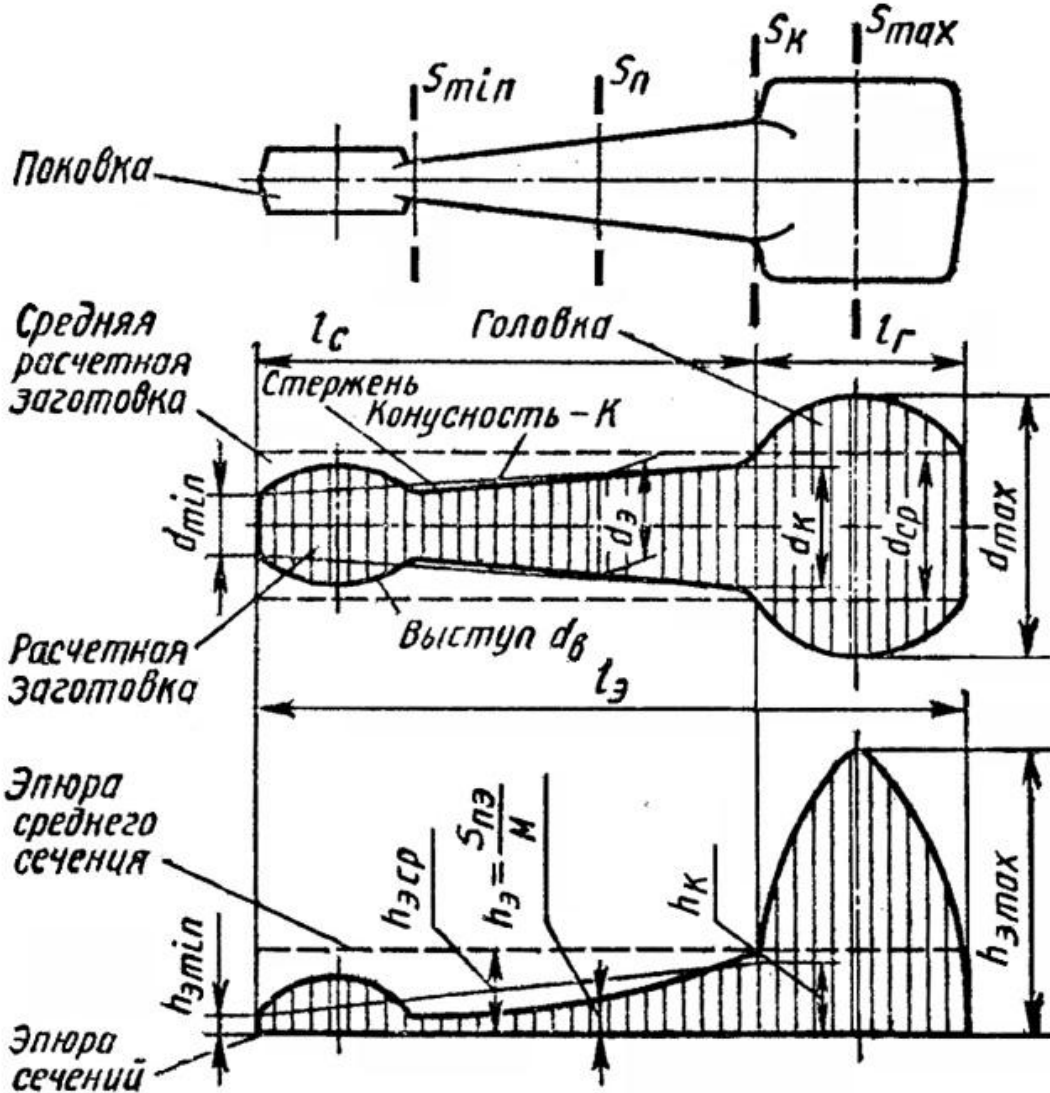


Рисунок 9.2 – Элементарная расчетная заготовка и ее эпюра сечений

Для построения чертежа расчетной заготовки рассчитывают ряд значений $d_э$ для характерных поперечных сечений поковки и откладывают полученные диаметры по линиям плоскостей этих сечений, а затем соединяют характерные точки прямыми и плавными кривыми линиями (см. рисунок 9.2). Изображение расчетной заготовки рекомендуется выполнять в масштабе 1:1. Если по ординатам отложить в масштабе M величины площадей характерных сечений $S_э$ в виде отрезков, равных

$$h_э = \frac{S_э}{M}$$

то, соединив концы этих отрезков, получим эпюру поперечных сечений расчетной заготовки (см. рисунок 9.2).

Средней расчетной заготовкой называют цилиндр диаметром d_{cp} , длиной, равной длине поковки ($l_{э} = l_{п}$), и объемом $V_{п.о}$, равным сумме объемов поковки $V_{п}$ и облоя $V_{о}$ (рисунок 9.2):

$$V_{п.о} = V_{п} + V_{о}$$

Площадь сечения средней расчетной заготовки

$$S_{cp} = \frac{V_{п.о}}{l_{п}}$$

Диаметр средней расчетной заготовки

$$d_{cp} = \sqrt{\frac{4S_{cp}}{\pi}}$$

Часть расчетной заготовки, в пределах которой $d_{э} > d_{э.ср}$ (и соответствующая часть эпюры сечений), называют *головкой*. Часть расчетной заготовки, в пределах которой $d_{э} < d_{э.ср}$ (и соответствующая часть эпюры сечений) называют *стержнем*.

Конусность стержня

$$K = \frac{d_{к} - d_{\min}}{l_{с}}$$

где $d_{к}$ — диаметр перехода стержня в головку; $l_{с}$ — длина стержня.

Расчетную заготовку с одной головкой и односторонне расположенным стержнем называют *элементарной расчетной заготовкой*. Ей будет соответствовать элементарная эпюра сечений. Сложной расчетная заготовка состоит из одной головки и двустороннего стержня или двух и более головок. Сложную расчетную заготовку и соответственно сложную эпюру сечений можно представить в виде ряда элементарных.

Объем заготовки на одну поковку V_{32} равен

$$V_{32} = S_{32} l_{32}$$

где S_{32} и l_{32} - площадь сечения и длина заготовки.

Объем заготовки с учетом потерь (без клещевины) определяют по формуле

$$V'_{32} = V_{n.o} \frac{100 + \delta}{100}$$

где δ — угар металла, % .

Затем по ГОСТ подбирают квадратный или круглый профиль с ближайшей большей площадью поперечного сечения. Затем рассчитывают диаметр D_{32} или сторону квадрата A_{32} исходной заготовки.

Для того чтобы определить, какие заготовительные ручки использовать при штамповке, необходимо выяснить к какой группе, подгруппе и типу относится штампуемая поковка. Затем строят эпюру сечений расчетной заготовки и определяют коэффициент подкатки.

Общий коэффициент подкатки определяют по формуле:

$$K_{no} = \frac{S_{max}}{S_{cp}} = \frac{d_{max}^2}{d_{cp}^2}$$

где S_{max} и d_{max} – наибольшая площадь сечения и диаметр расчетной заготовки.

В таблице 9.1 приводятся значения коэффициента подкатки ручьев K_n .

Таблица 9.1 - Коэффициент подкатки

Ручей	K_n
Площадка для расплющивания	1
Пережимной	1,2
Формовочный	1,2
Подкатной открытый	1,3
Подкатной закрытый	1,6
Гибочный	1,2
Черновой	1,1
Чистовой	1,05

На основании рекомендации для выбора последовательности ручьев при штамповке, определяют комбинацию переходов и ручьев таким образом, чтобы

$$K_{no} \leq K_{np}$$

где K_{np} равно произведению K_n выбранных ручьев. Например, если выбраны ручьи: подкатной закрытый, предварительный и окончательный (значения K_n см. в таблице 9.1), то

$$K_{np} = 1,6 \cdot 1,1 \cdot 1,05 \approx 1,8$$

9.4 РЕКОМЕНДАЦИИ ПО РАЗРАБОТКЕ ЧЕРТЕЖА ПОКОВКИ

Исходные данные – чертеж детали, тип производства.

В соответствии с ГОСТ 7505-89, определив положение плоскости разъема, назначают припуски, допуски, штамповочные уклоны, радиусы закруглений, полости, если это необходимо.

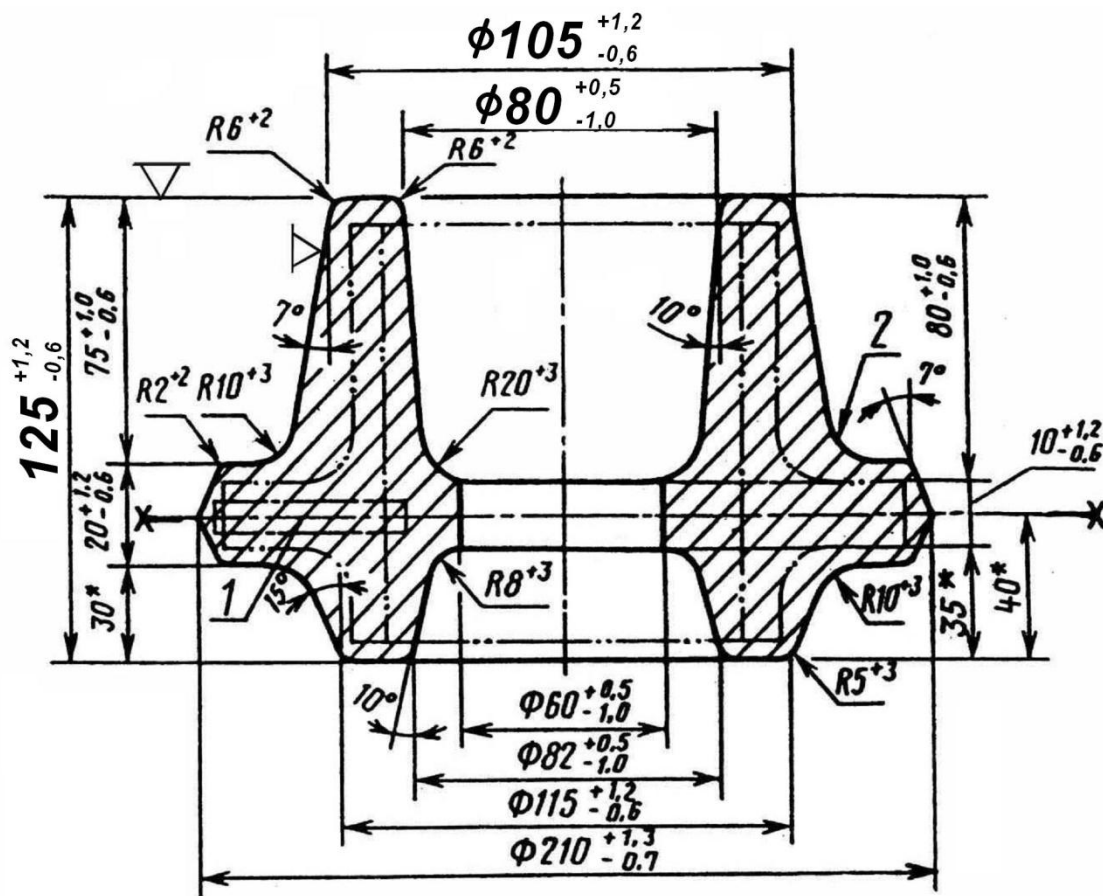
Чертеж поковки рекомендуется выполнять в масштабе 1:1; 2:1 в зависимости от размеров заготовки (не более 750 мм).

Контуры детали на чертеже поковки изображают сплошной тонкой линией. Поверхность разъема штампа изображают тонкой штрихпунктирной линией. Она обозначается на концах знаком: X ——— ———X.

Рекомендуется избегать простановки размеров от линии разъема, если она не совпадает с осевой. На чертеже поковки указывают схему базирования на первой операции и обрабатываемую поверхность. Размерные линии для нанесения размеров поверхностей с уклонами проводят от вершин уклонов. Размеры поковки проставляют с учетом: удобной проверки шаблонами размеров и формы поковки; простоты разметки поковки при контроле; удобной проверки припуска на чертеже. В рамке чертежа после названия детали под чертой в скобках указывается вид заготовки, т.е. (поковка).

Пример графического выполнения поковки втулки из стали 65 приведен на рисунке 9.3.

$\sqrt{Rz\ 20}$



Технические условия:

1. НВ 229
2. Смещение штампов не более 0,2 мм
3. Класс точности Т5, группа стали М3, степень сложности С3, исходный индекс 13 ГОСТ 7505 – 89
4. Место отбора образца для испытания – 1; место маркировки – 2

Рисунок 9.3 – Поковка втулки

Контрольные вопросы

1. Типы молотов. КПД.
2. Устройство молотового штампа.
3. Сущность классификации поковок.
4. Определение количества ручьев при штамповке.
5. Особенности разработки чертежа поковки.