



Федеральное государственное бюджетное
образовательное учреждение высшего
профессионального образования
«Московский государственный технический
университет имени Н.Э. Баумана»

1

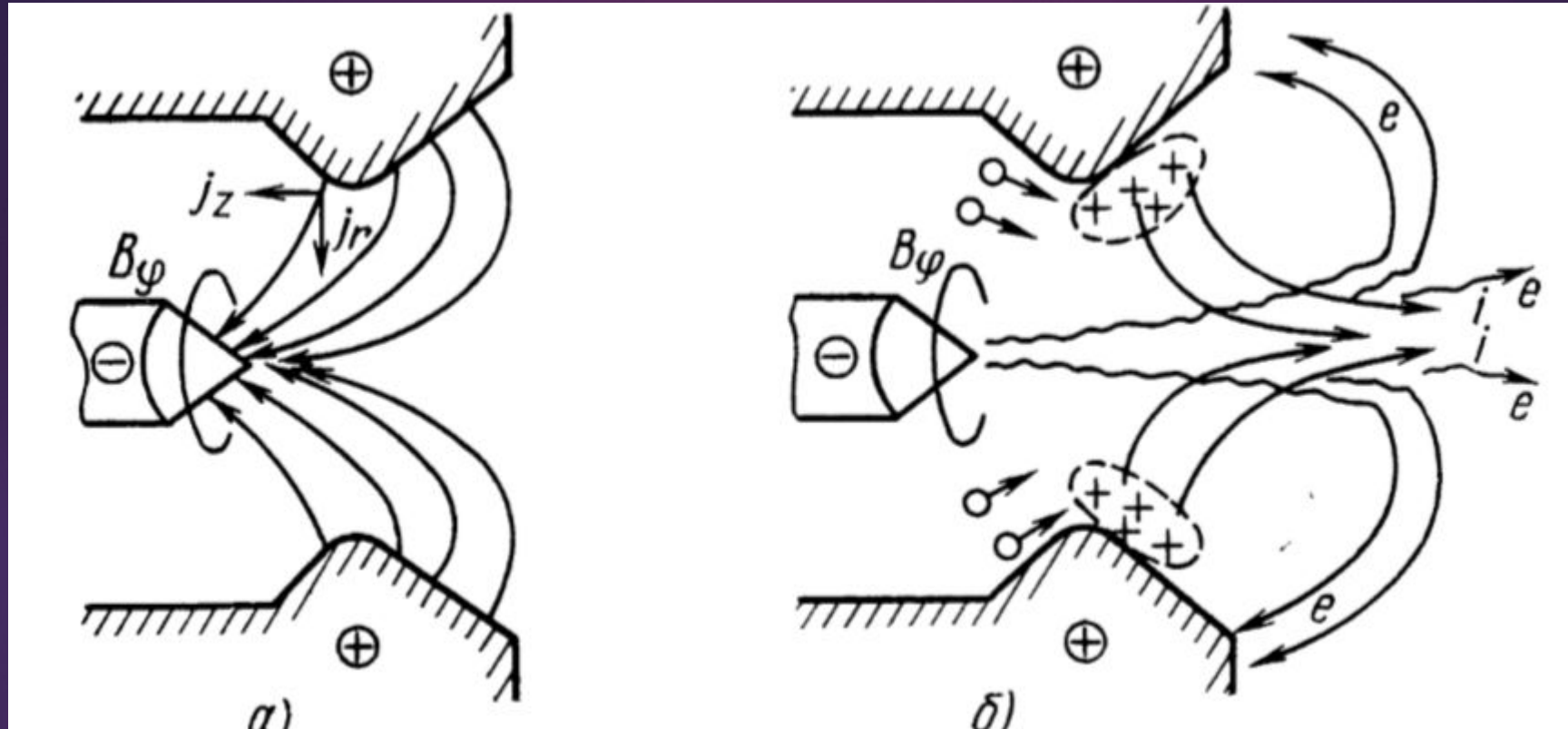
Сильноточный двигатель

Выполнил: Шиповский А.В.
Группа: Э8-101

Преподаватель:
Семёнкин А.В.

Схема коаксиально-торцевого ускорителя

2



$$F_{эм} = \frac{\mu I^2}{4\pi} \left(\ln \frac{r_2}{r_1} + \frac{3}{4} \right) = 10^{-7} I^2 \left(\ln \frac{r_2}{r_1} + \frac{3}{4} \right).$$

Экспериментальное исследование ТСД

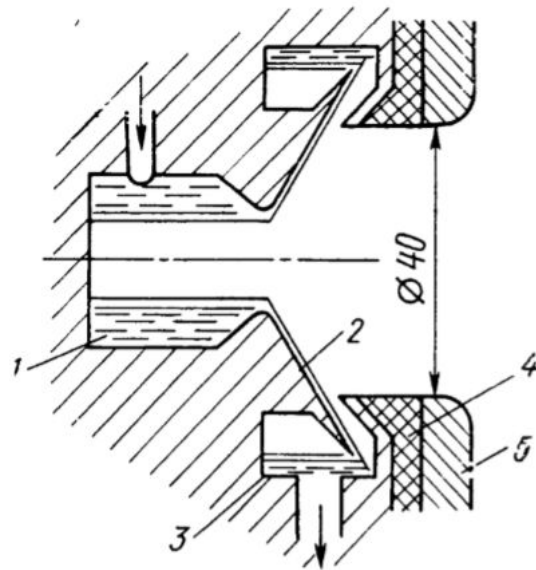


Рис. 4.6. Сильноточный плазменный ускоритель с жидкометаллическим катодом:
 1 — центробежная форсунка;
 2 — внутренняя коническая поверхность катода; 3 — сбор жидкого металла; 4 — изолятор; 5 — анод

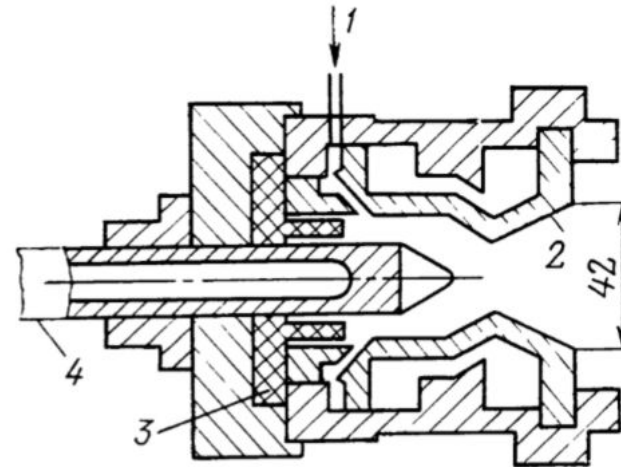
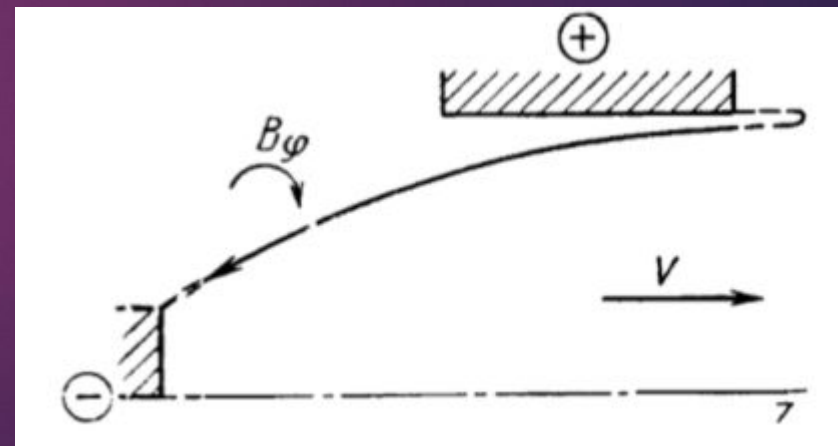
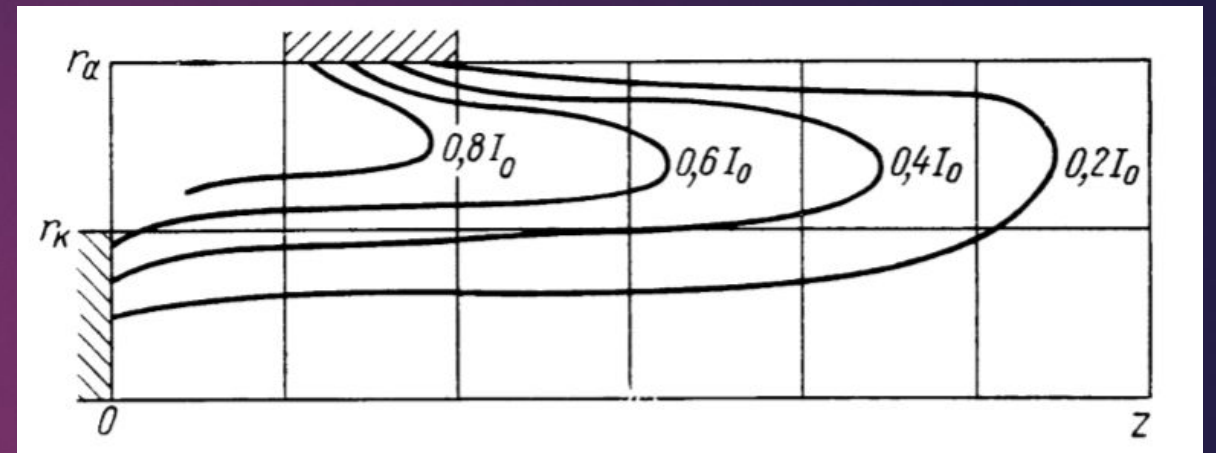
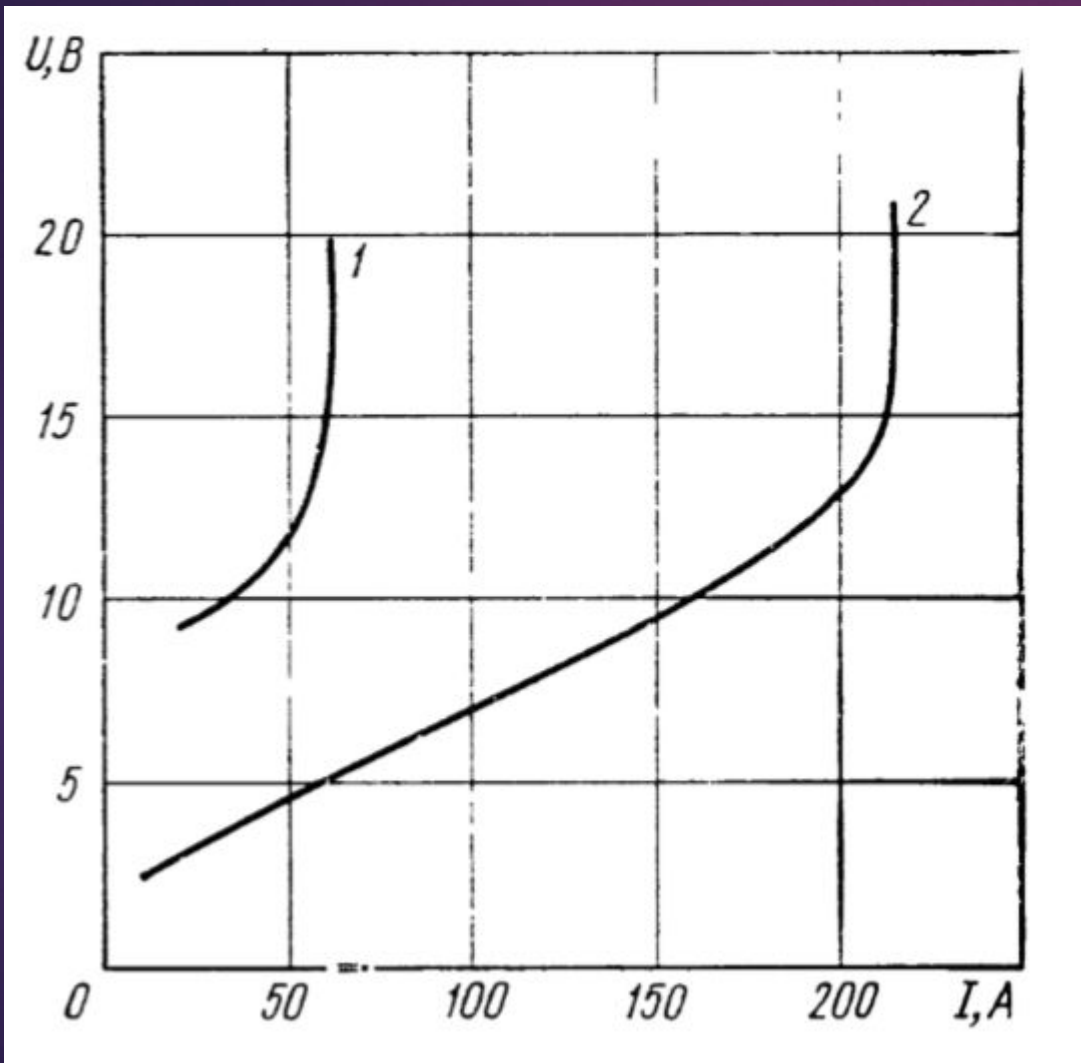


Рис. 4.7. Схема сильноточного плазменного двигателя:
 1 — напуск газа; 2 — сопло-анод;
 3 — нитрид бора; 4 — катод с вольфрамовым наконечником

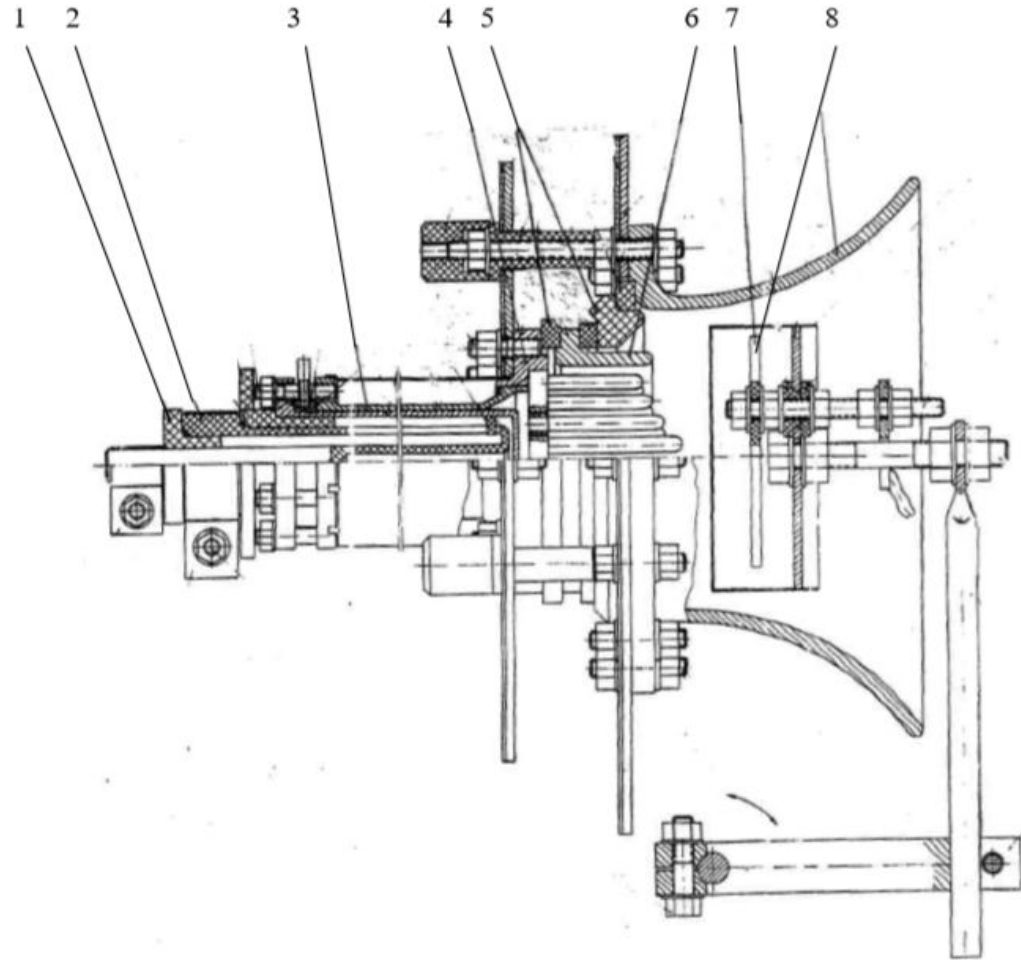
Параметры	Ток I, A	Расход $m, г/с$	Напря- жение $U, В$	Тяга $F, Н$	Скорость истечения $v, см/с$	Энергетический к.п.д. $\eta_{Эн}$	Тяговый к.п.д. η_T	Мощность $N_{Эл}, кВт$
Экспериментальные	2115	$2,5 \cdot 10^{-2}$	58	1,48	$6 \cdot 10^6$	0,64	0,34	127
Расчетные	2500	$2,5 \cdot 10^{-2}$	40	1,25	$5 \cdot 10^6$	—	0,32	100

ВАХ и распределение токов в ТСД

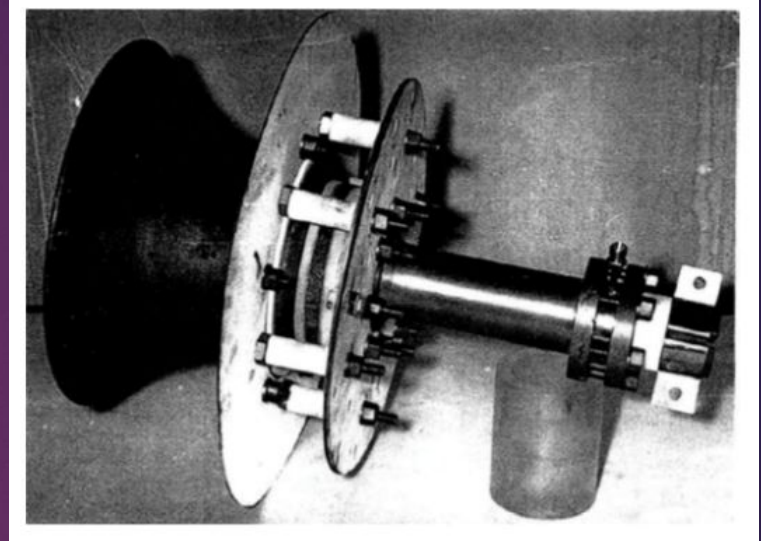


Разработка ТСД в РКК «Энергия»

5

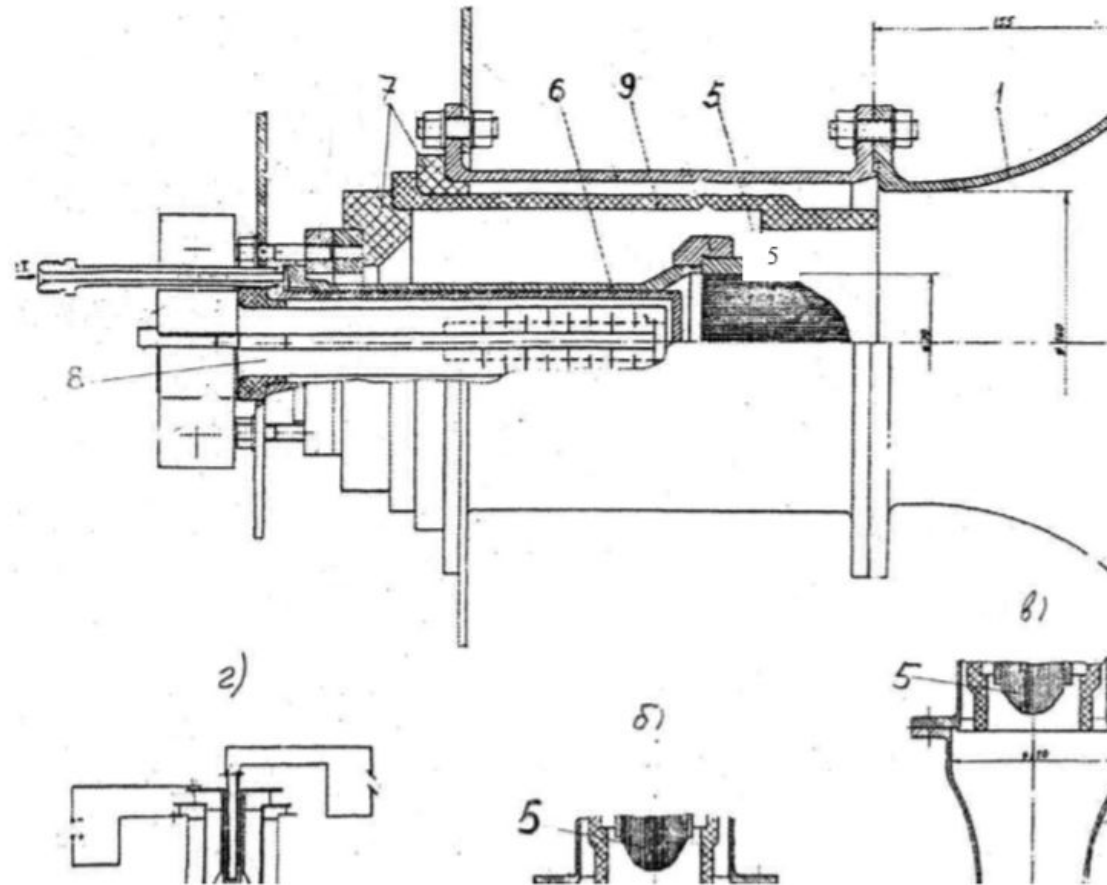


1 – изоляторы; 2 – нагреватель; 3 – испаритель; 4 – блок катода; 5 – изоляторы; 6 – нейтральная вставка; 7 – анод; 8 – стартовый нагреватель с агрегатом его перемещения



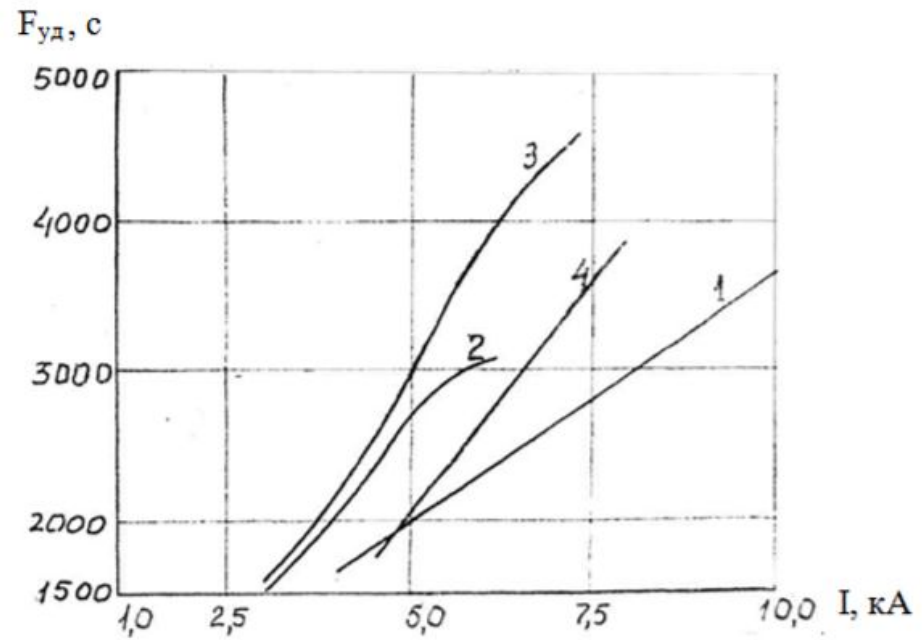
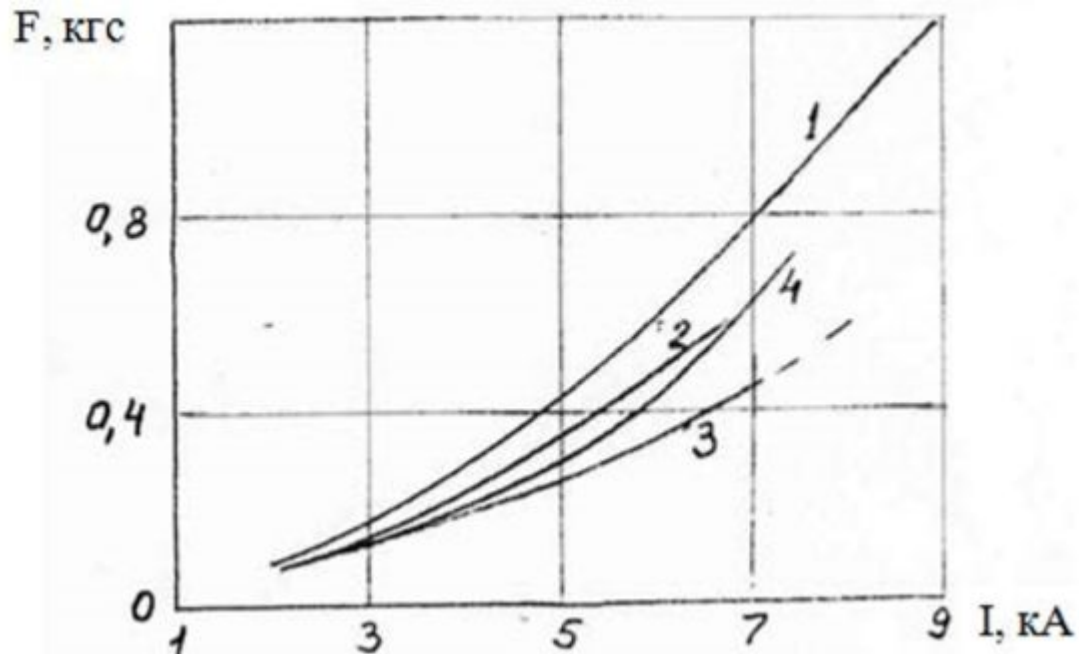
Конструкция ТСД с вариантами анодов

6



а – монотонно расширяющийся анод; б – сужающийся анод; в – анод в виде сопла Лавалья;
г – электрическая схема подключения ЭРД; 1 – проволочный катод; 2 – нейтральная вставка;
3 – испаритель лития; 4 – изоляторы; 5 – нагреватель

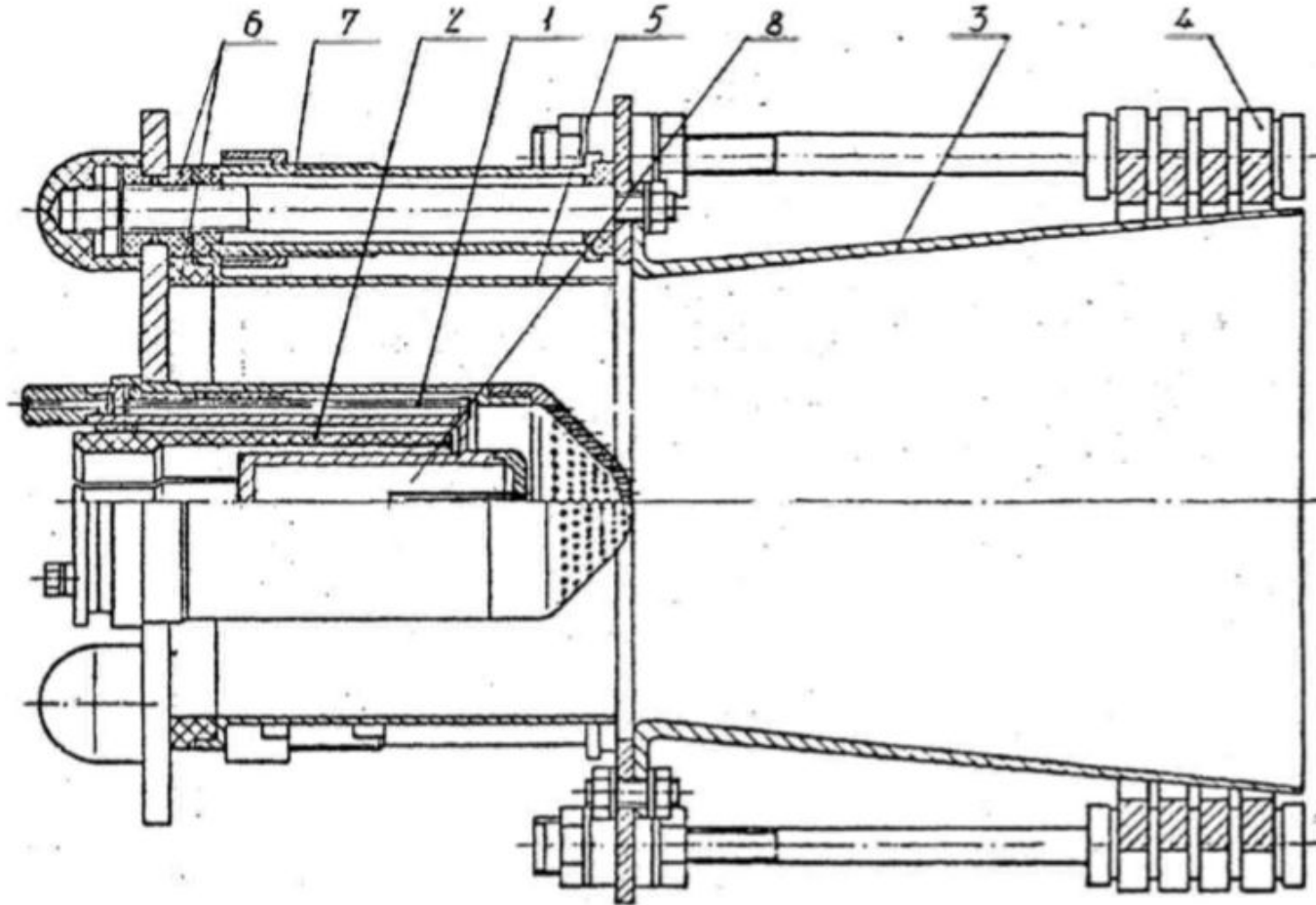
Конструкция ТСД с вариантами анодов



Профили анода: 1 – монотонно расширяющегося; 2 – сужающегося; 3 – с горловиной типа сопла Лавалья; 4 – цилиндрического

Повышение ресурса ТСД

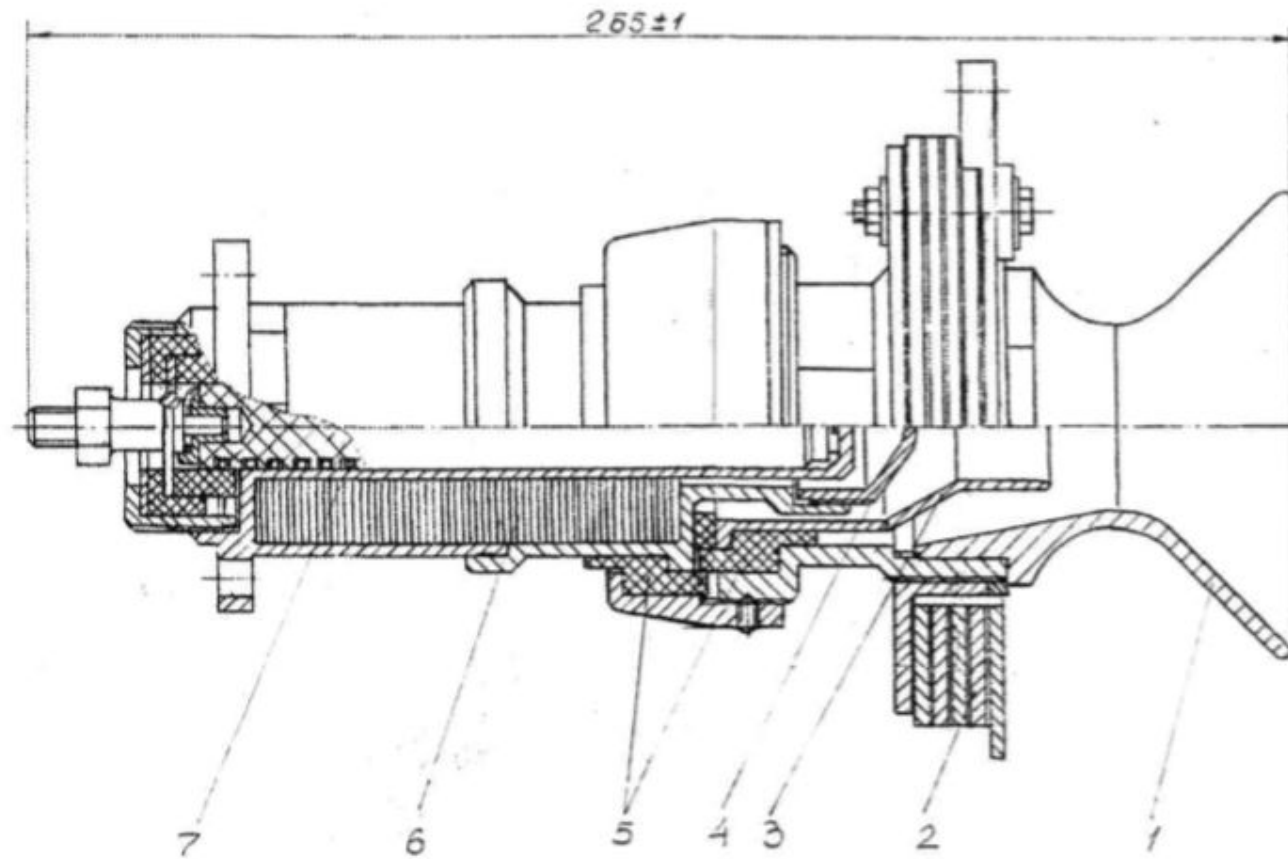
8



1 – изоляторы; 2 – крепежные детали; 3 – нагреватель; 4 – блок катода-испарителя;
5 – нейтральная вставка; 6 – ампула, содержащая активирующую присадку; 7 – анод;
8 – управляющий соленоид

Космический эксперимент

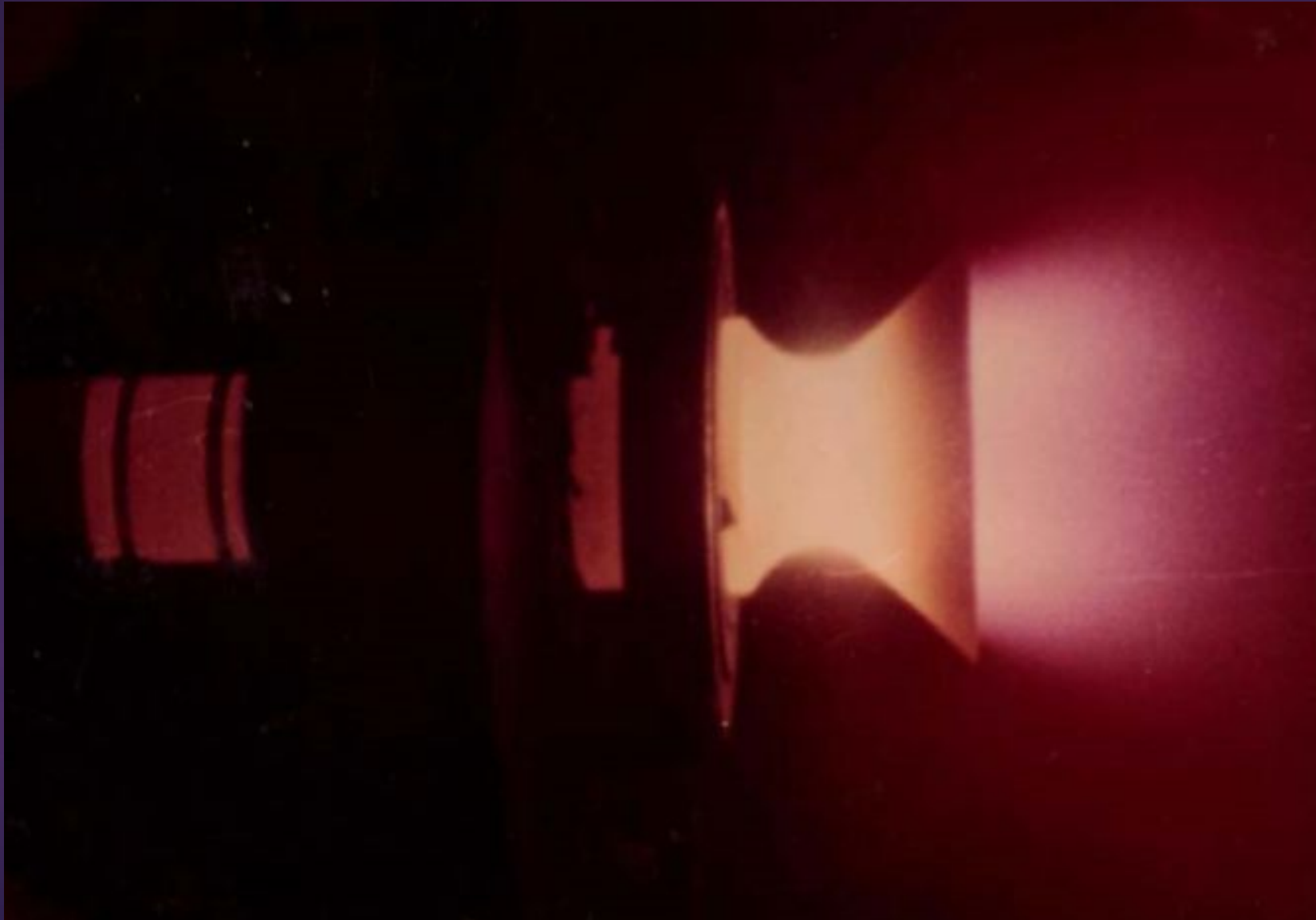
9



1 – анод; 2 – соленоид; 3 – нейтральная вставка; 4 – катод; 5-изоляторы; 6 – аккумулятор лития; 7 – нагреватель

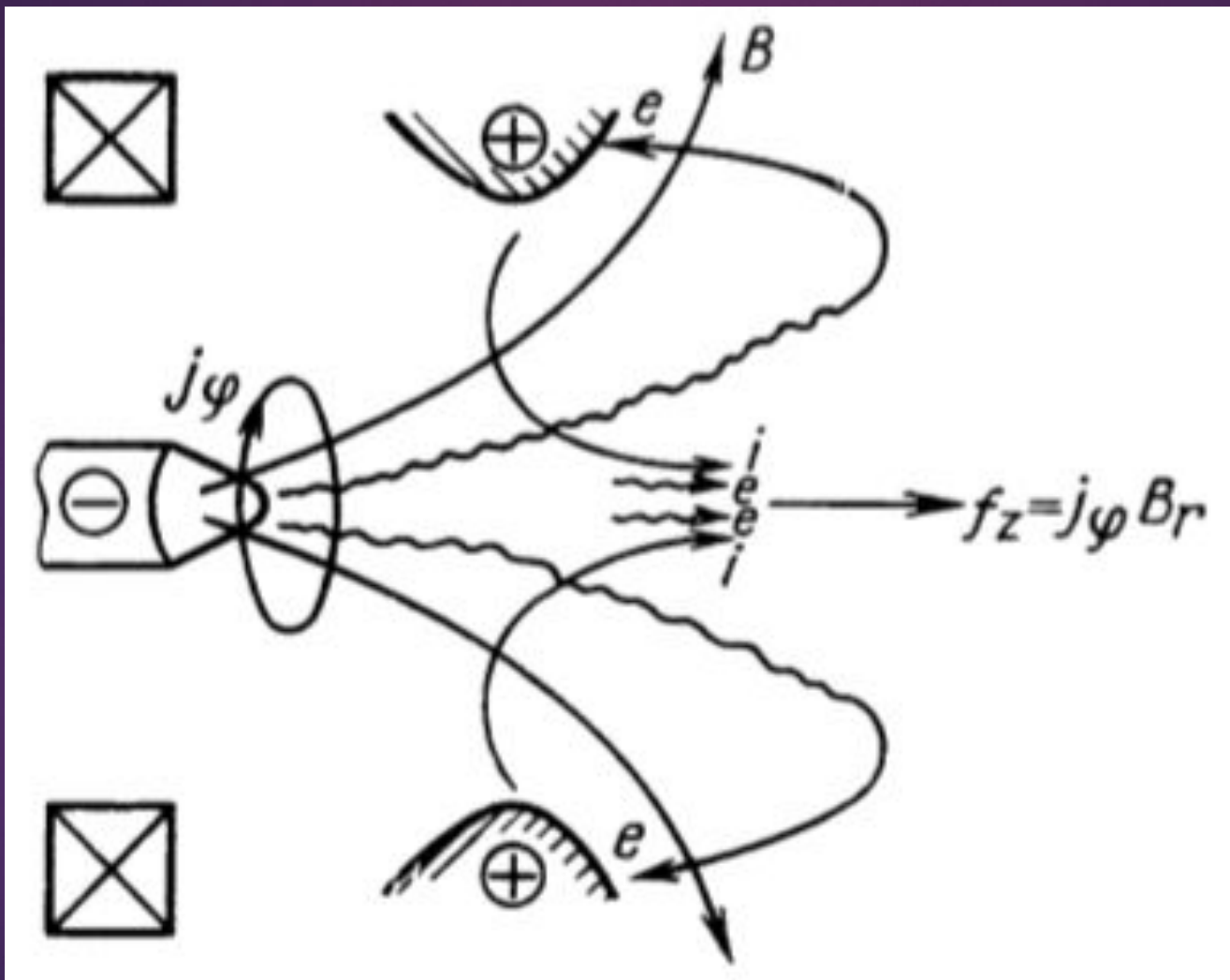
Космический эксперимент

10



Торцевой холловский двигатель

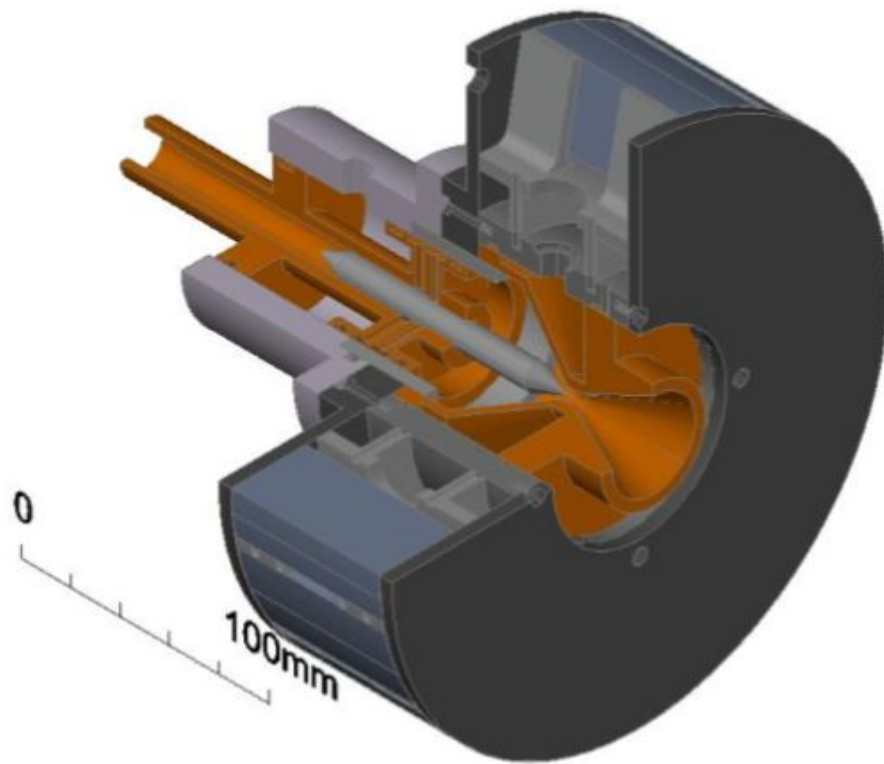
11



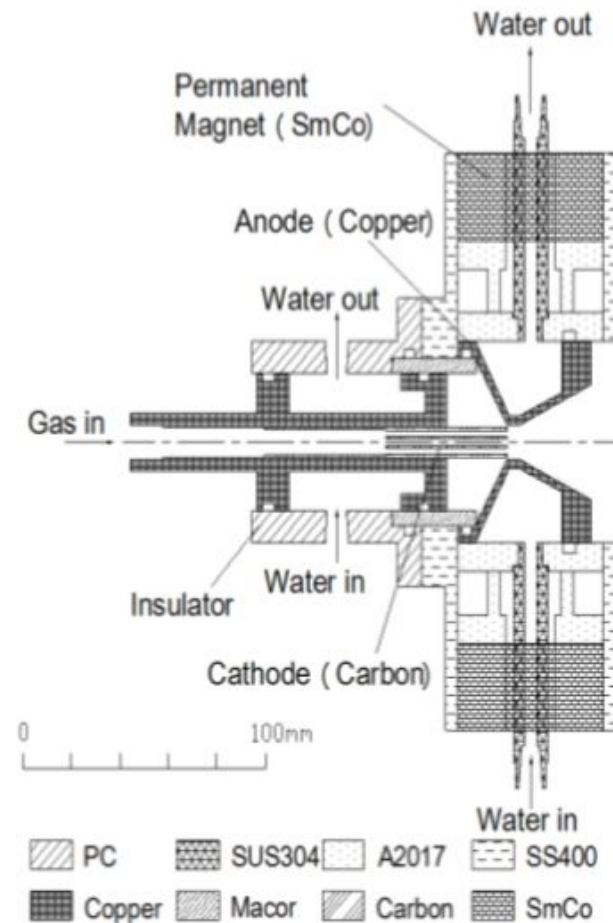
ТХД «Альфа» на литии

Мощность N , кВт	Расход m , мг/с	Ток I , А	Напряже- ние U , В	Тяга F , Н	Удельный импульс $J_{уд}$, с	Тяговый к.п.д. η_T
22	32,6	450	49	0,65	2000	0,23
17,1	13,1	300	57	0,42	3100	0,29
21,5	8,4	350	60	0,38	4600	0,32
16,2	3,1	300	54	0,18	5900	0,25

Исследование ТХД в технологическом институте г. Осака (Япония)



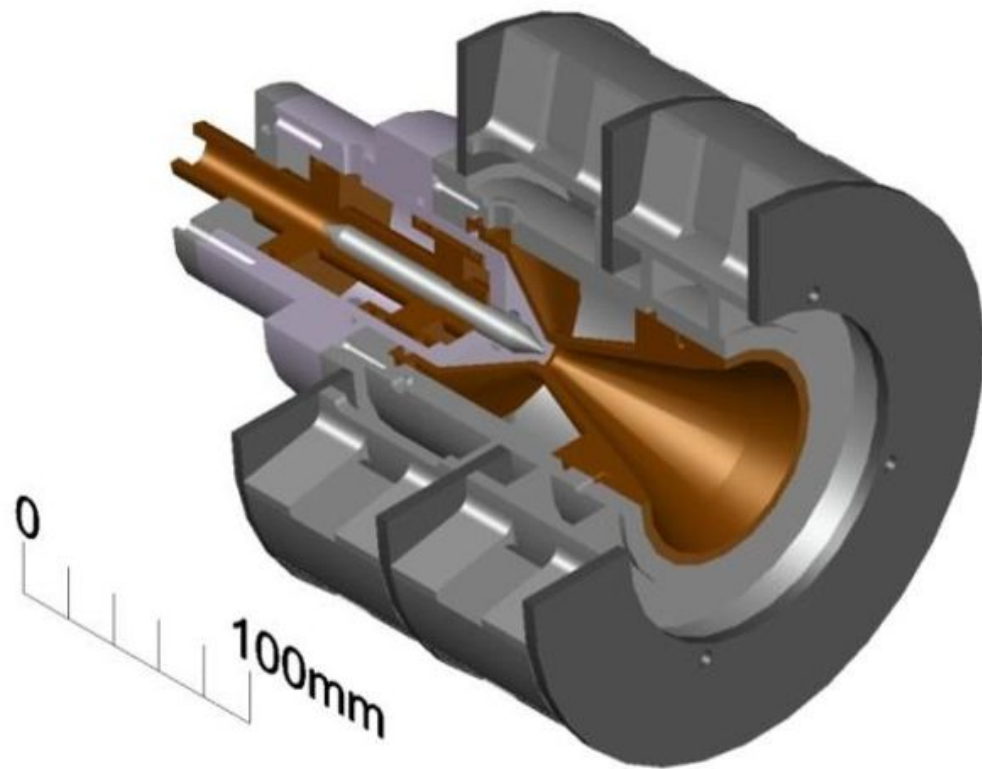
(a) 3D model



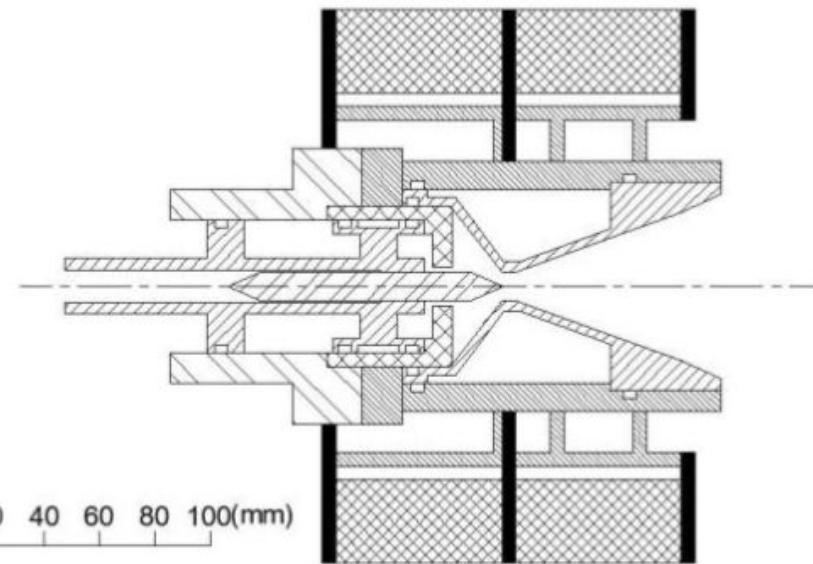
(b) cross-sectional view

Figure 1. MPD thruster with divergent field.

Исследование ТХД в технологическом институте г. Осака (Япония)



(a) 3D model



(b) cross-sectional view

Legend for materials:
A2017 (diagonal lines) SS400 (solid black) PBT (white) Copper (diagonal lines)
Ceramic (cross-hatch) Tungsten (diagonal lines) SmCo (cross-hatch)

Figure 2. MPD thruster with cusp field.

Схема стенда для испытания ТХД

15

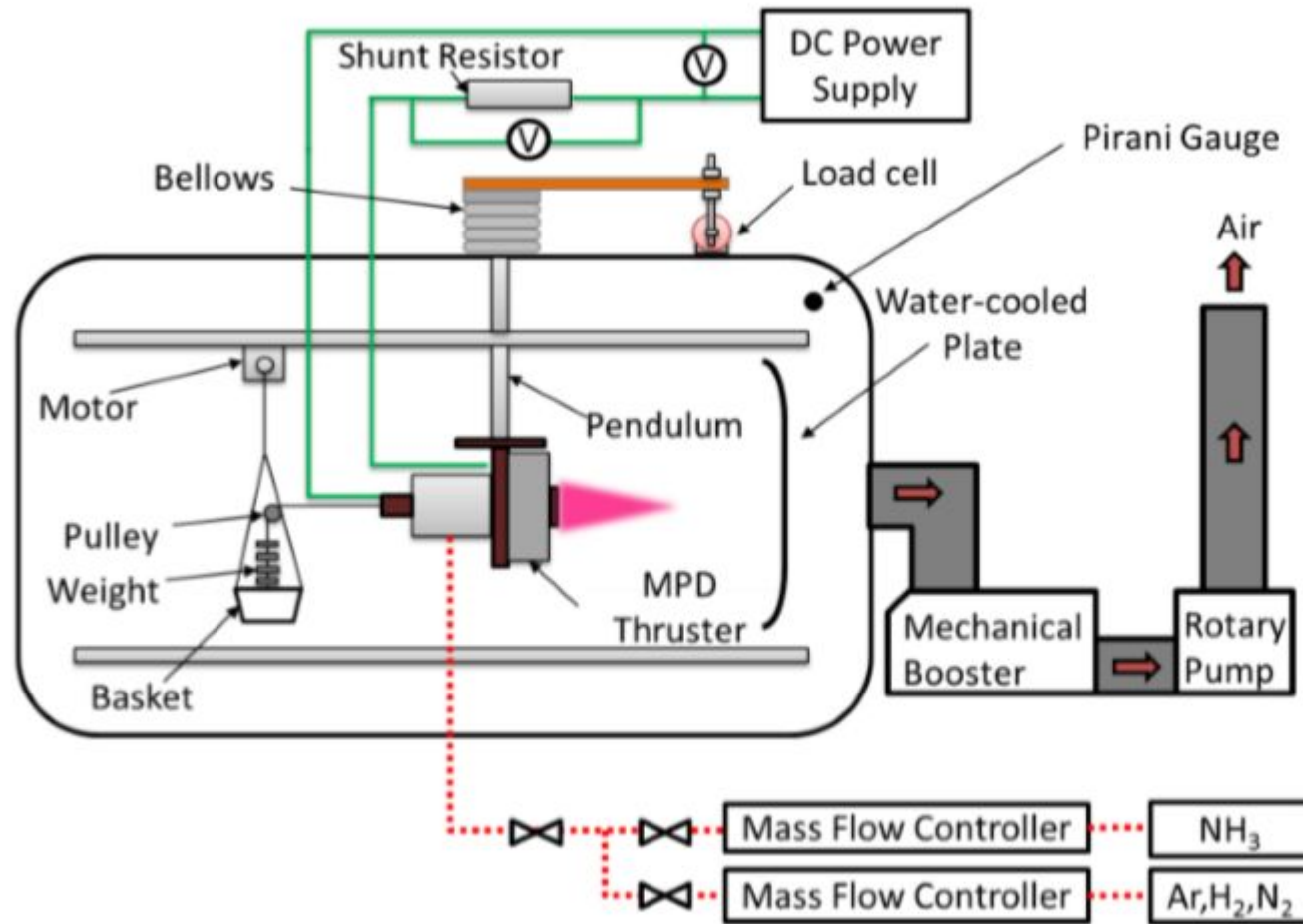
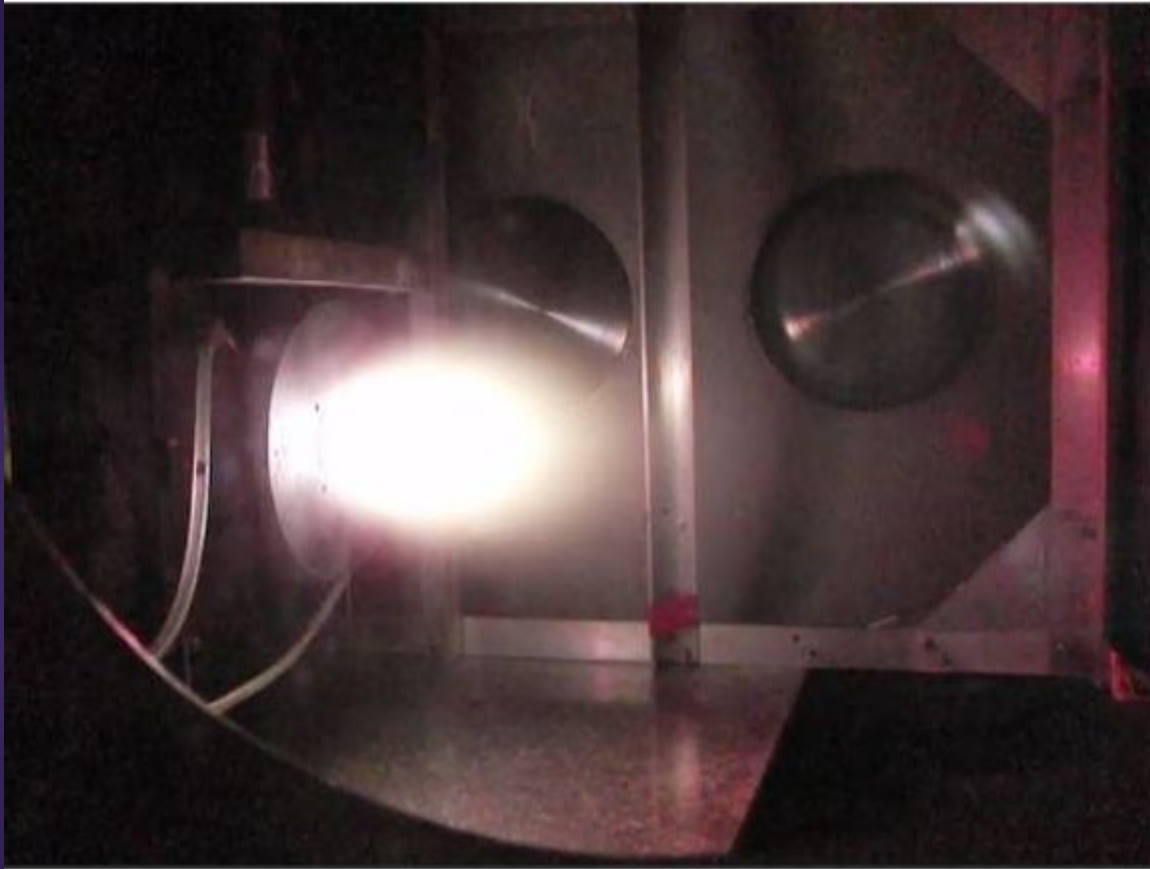
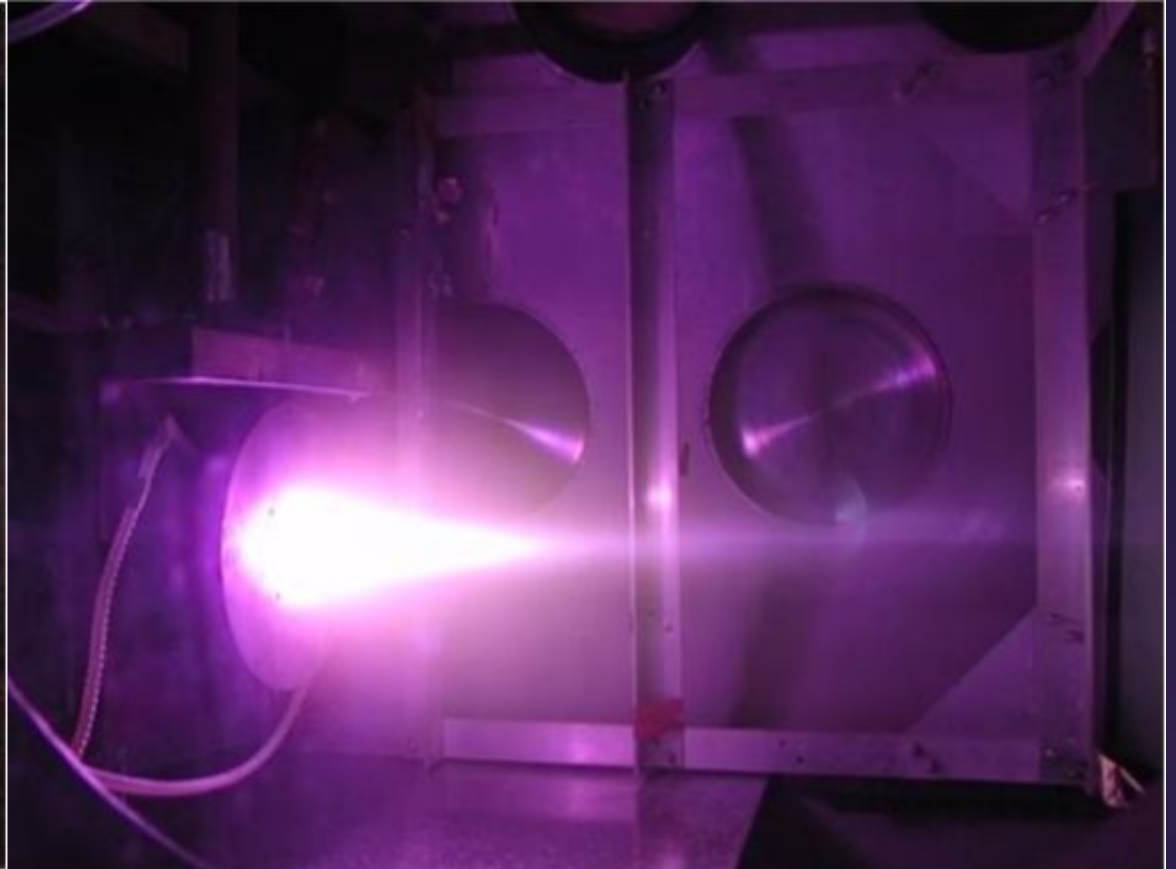


Figure 7. schematic view of experimental device.



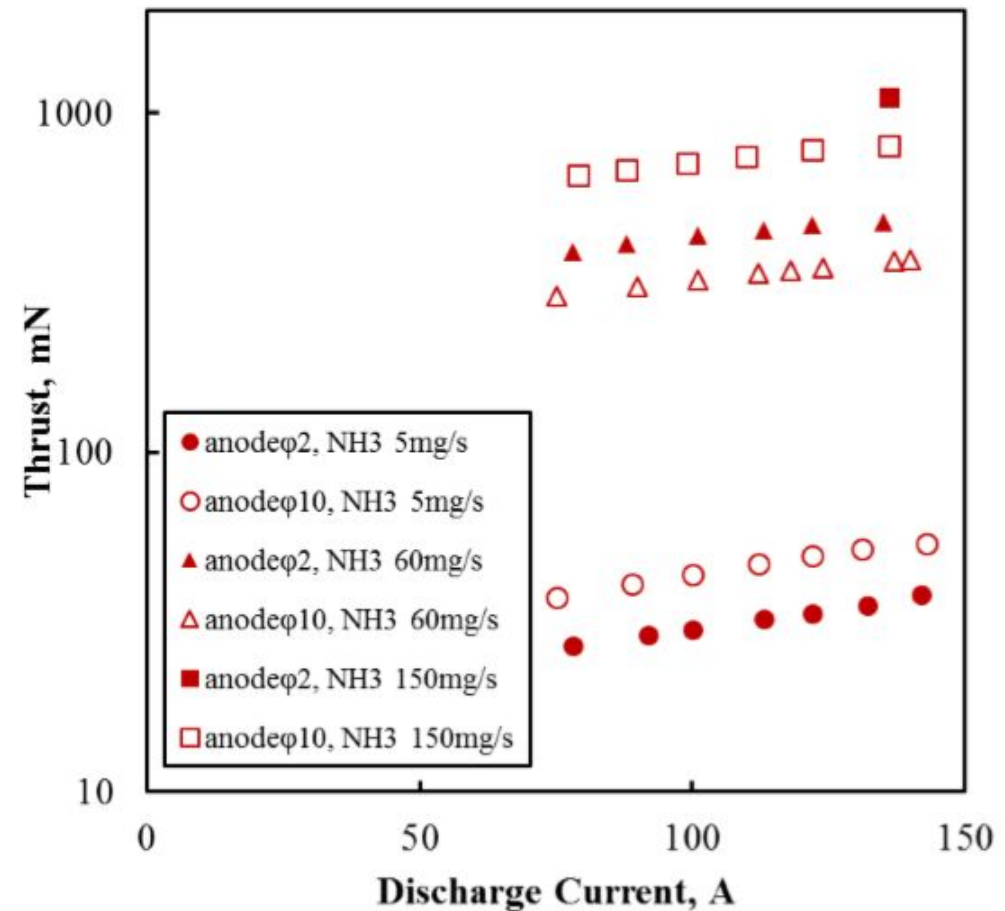
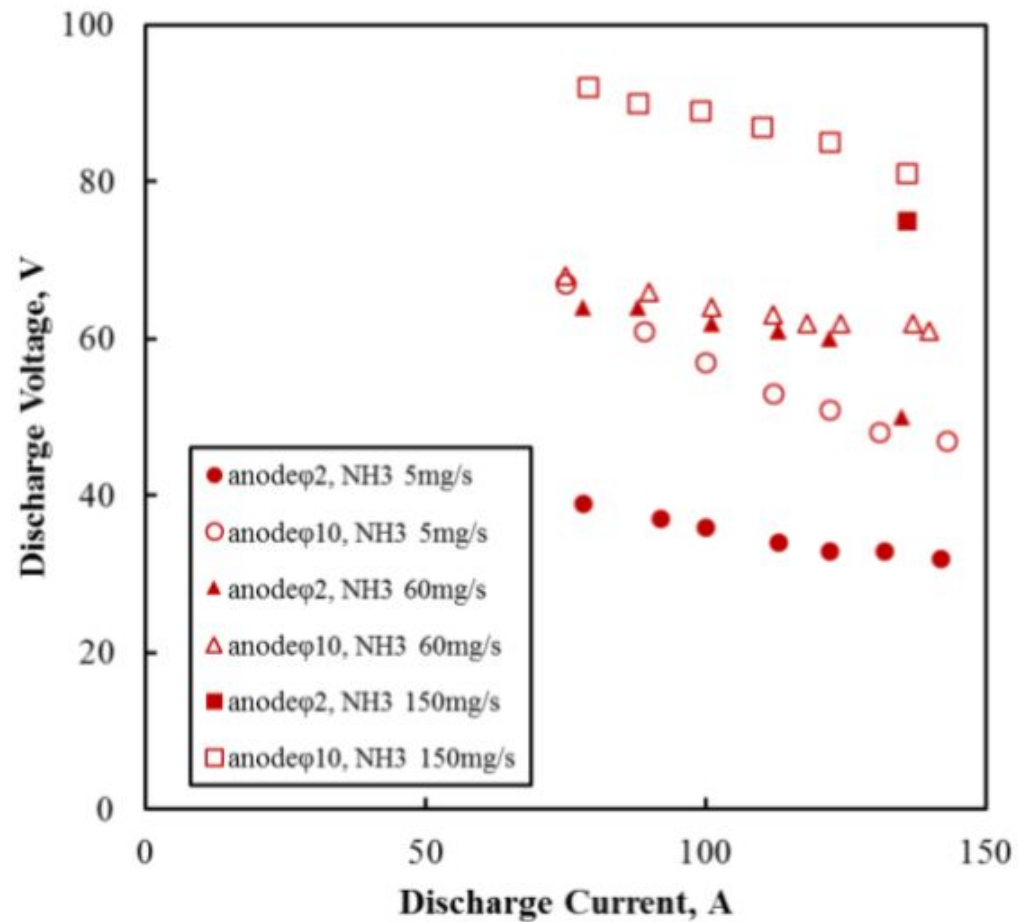
(a) anode constrictor diameter of 2 mm



(b) anode constrictor diameter of 10 mm

Экспериментальные результаты

17



Список литературы

1. Гришин С.Д., Лесков А.В., Козлов Н.П. Электрические ракетные двигатели
2. Kengo Chino, Yoshikazu Sugiyama, Shota Saito, Hirokazu Tahara and Kyoko Takada
Research and Development of High-Power Steady-State MPD Thrusters with Divergent and Cusp Magnetic Fields Using Permanent Magnets for In-Space Propulsion, IEPC-2017-81
3. В.Г. Островский, А.А. Смоленцев, Б.А. Соколов Опыт создания электроракетных двигателей большой мощности в ОАО «Ракетно-космическая корпорация «Энергия» имени С.П. Королева»

Спасибо за внимание!