

Синхрондық машинаның қорғанысы

Генератордың сыртқы бейнесі



Генератордың бүлінуі

Статор орамасының бүлінуі:

- көп фазалы қысқа тұйықталулар;
- Жерде бір фазалық тұйықталу;
- Жерде қос тұйықталулар;
- Фаза орамдарының арасындағы тұйықталулар (берілген паралель СГ үшін);

Ротор орамасының бүлінуі:

- Бір нүктеде ротордың жерге тұйықталуы;
- Қоздыру тізбекті екі нүктелердегі жерде тұйықталуы;

Генератордың қалыптан тыс жұмыс режимі

- Синхронды генератор статорының артық салмағы (симметриялы және симметриялы емес);
- Сыртқы қысқа тұйықталудағы токтың көтерілуі;
- Статор орамасының шығысында кернеудің көтерілуі;
- Асинхронды режим.

РЗ генераторының шарттары

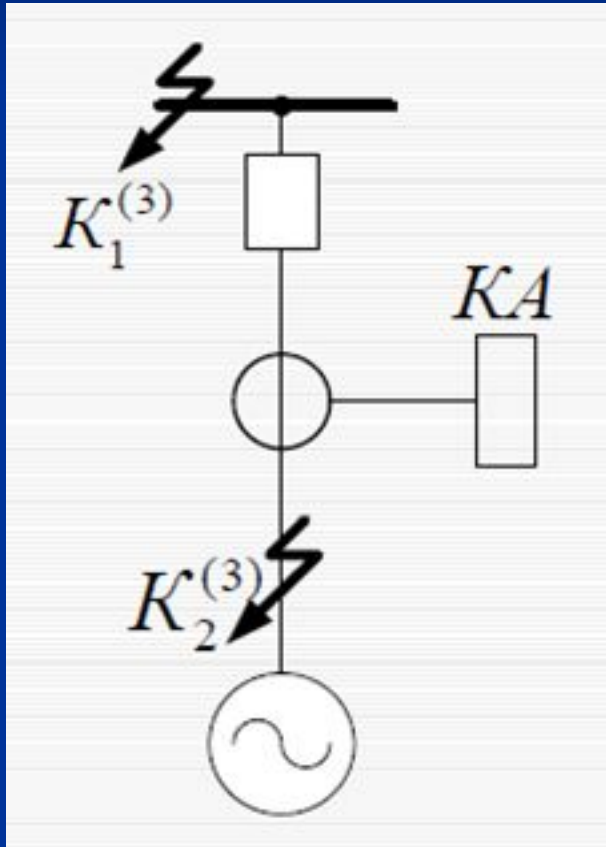
Селективтілік – бұлінулер мен режимдер кезінде генераторды қорғаныстан ажыратуы керек, яғни генераторды қауіп-қатерден қорғау үшін;

Тез әрекеттілік – машинадағы бұлінулердің көлемін азайтады және паралель жұмыс жасайтын генератор мен жүйедегі бұлінулердің алдын алады;

Сезімталдығы – синхронды генератордың барлық түрлеріндегі бұлінулер. Резервті қорғаныстағы аралас элементтеріндегі қысқа тұйықталулар және жұмыссыз кезіндегі аталған элементтердің ажыратқыштарының бұлінулері;

Қорғаныс жұмысы тек Q ғана емес, АГП құрылғысындағы қысқа тұйықталу тогының тоқталуы, яғни генератордың жеткізілуі.

Ток кескіш уақыт ұстанымсыз

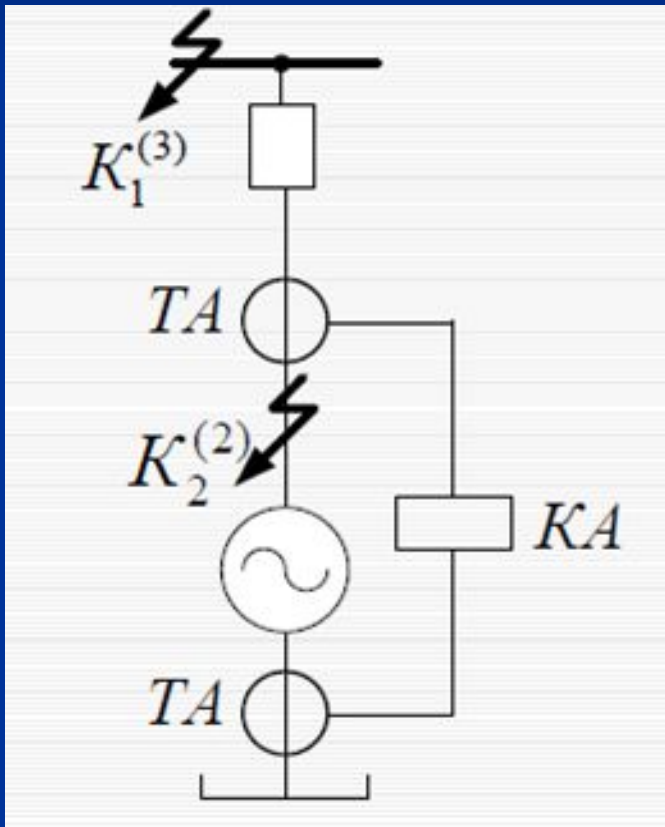


1 МВт дейінгі қуатты генератордың негізгі қорғанысы ретінде қолданылады, яғни статор орамасындағы қ.т. жинақталған шинаның сыртқы шығысы арқылы қондырылады.

$$I_{C3} = K_H I_{K1}^{(3)}$$

$$K_{\text{ч}} = \frac{I_{K2}^{(2)}}{I_{C3}} \geq 2$$

Бойлық дифференциалды қорғаныс



Көпфазалы статор орамасындағы қ.т.
Тоғы 1 МВт дейінгі қуаытты
генератордың негізгі қорғанысы
ретінде қолданылады.

TA сыртқы шинада және сыртқы
нейтралда қондырылады.

Бойлық дифференциалды қорғаныс параметрінің есебі.

Ток қорғанысының жұмысы:

$$I_{C3} = K_H K_A K_{ODN} \varepsilon I_{K1}^{(3)}$$

Кейде генератордың қуатына байланысты, ток қорғанысы жұмысының шегіне жетуі.

$$I_{C3} = (1,3 - 1,4) I_{НОМ G}, \quad P_G < 30 MBt$$

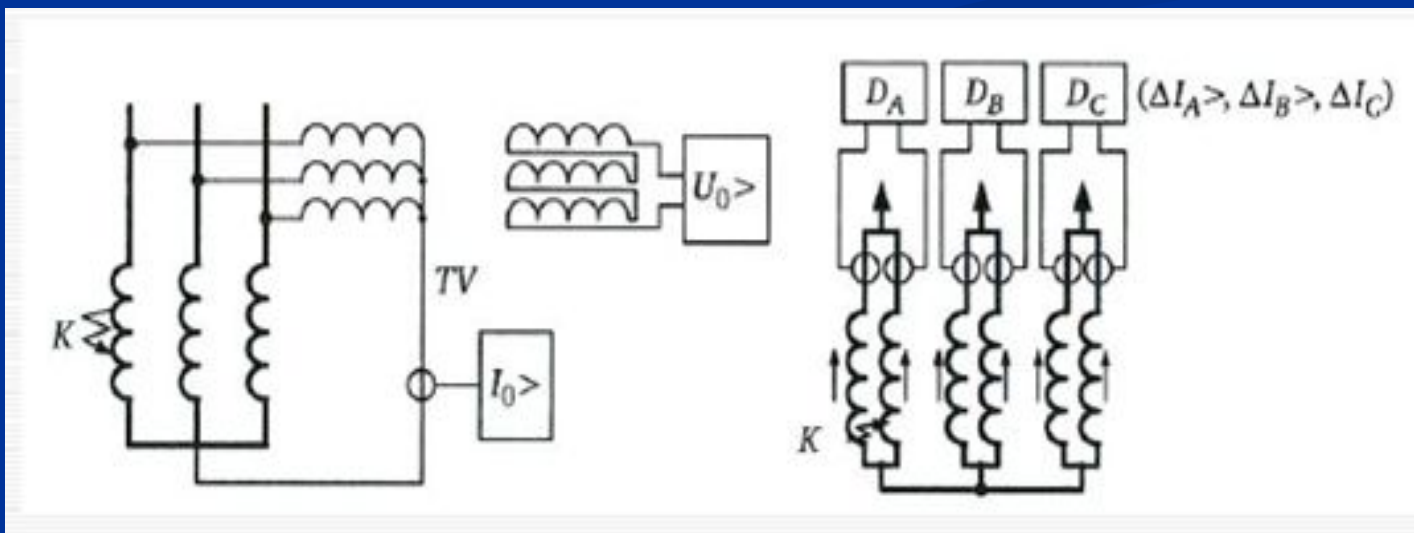
$$I_{C3} = 0,6 I_{НОМ G}, \quad P_G > 30 MBt$$

Сезімталдық қорғанысын тексеру.

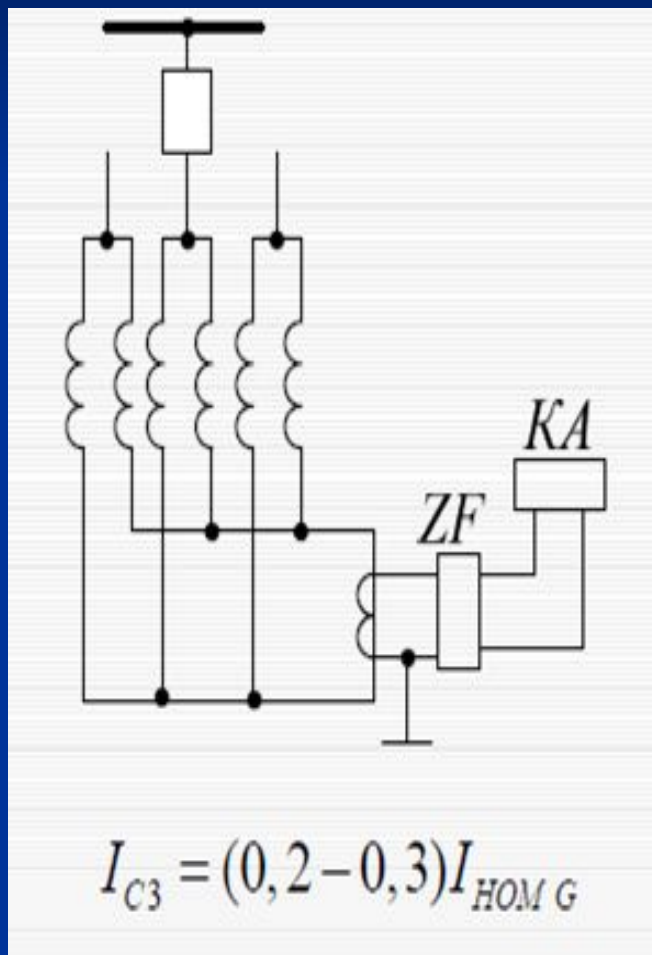
$$K_{\psi} = \frac{I_{K2}^{(2)}}{I_{C3}} \geq 2$$

Көлденен дифференциалды қорғаныс

1 МВт жоғары қуатты генератордың қысқа тұйықталу орамаларында негізгі қорғаныс ретінде қолданылады. Статор орамасының көпфазалы қысқа тұйықталуында бөліктелген дифференциалды қорғанысын резервтейді.



Бір релелі көлденең дифференциалды қорғаныстың сұлбасы.



Трансформатор тогы статор орамасының параллель 2 нолдік нүктесінде жұлдызша жалғанған.

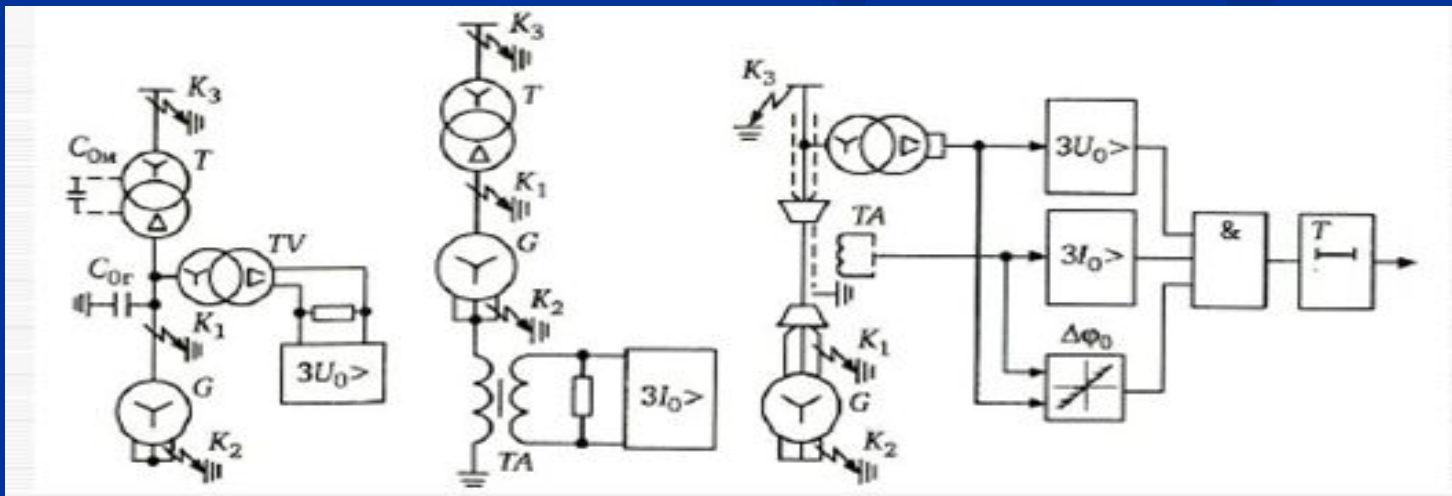
ZF- жоғары гармоникалы сүзгі. Үш еселі бейтарап тізбекте ағады.

Генератордың статор орамасындағы жерге тұйықталу қорғанысы немесе шығыс қорғанысы.

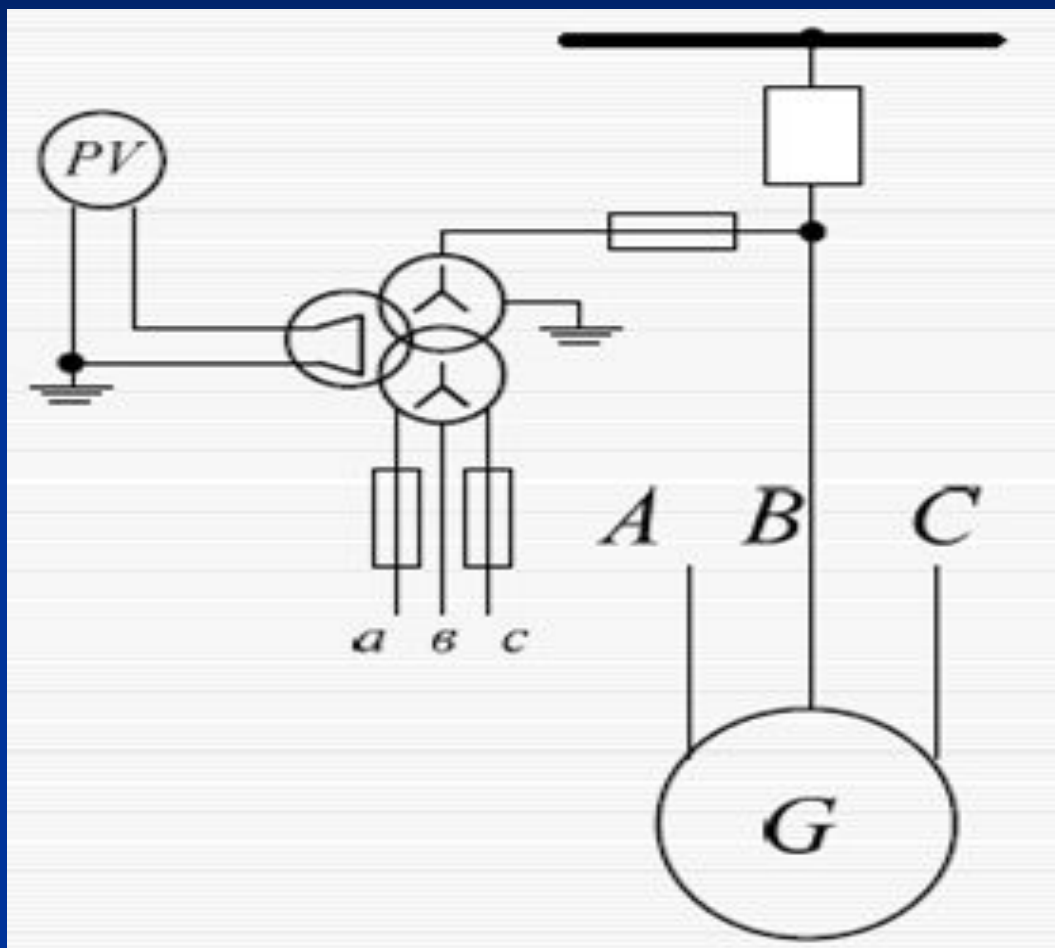
1. Генератордың тоқтық бағытталған қорғанысы, трансформатордың жүйесіндегі жұмыс жасау блогы нейтралымен оқшауланған.
1. Жерге тұйықталу қорғанысы, ТНП төменгі жиілікті өндіргіштер үшін тудырылатын өткінші доғалық тұйықталулар, өтелген бейтарапты желілерде жұмыс істейді.
1. Генераторлар үшін жерге тұйықталудан қорғау, резистивті-бейтарап тұйықталу желілерінде жұмыс істейді.
1. Нолдік кернеу кезінде бір фазалы жерге тұйықталуда сигнал беріледі.

Генератордың жерге тұйықталу қорғанысы, жұмыс жасаушы жүйесі оқшауланған немесе резонанс арқылы нейтраль жерге тұйықталған.

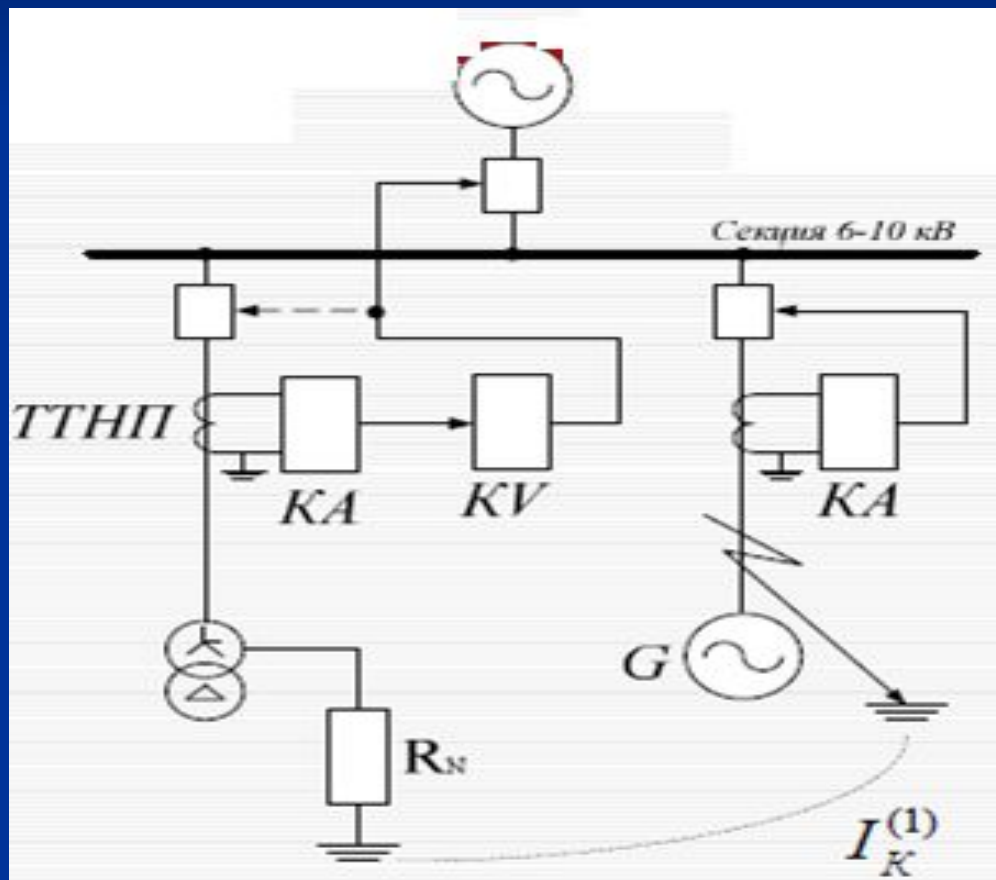
Жерде тұйықталу қорғанысы бейтарап статордың орамасының кедергісінен "жарамсыз белдемді" 5% жуығы тұйықталуға ие болады.



Нолдік кернеу кезінде бір фазалы жерге тұйықталуда сигнал берілуі.

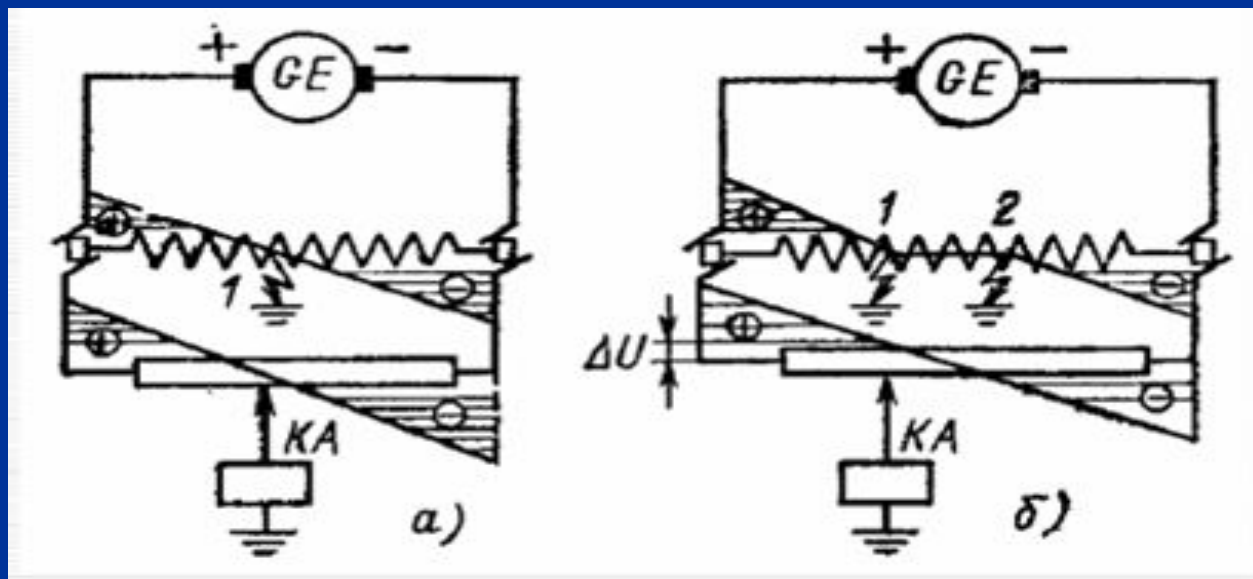


Генераторлар үшін жерге тұйықталудан қорғау, резистивті-бейтарап тұйықталу желілерінде жұмыс істеу сұлбасы.



Ротор орамасындағы екінші рет жерге тұйықталу қорғанысы.

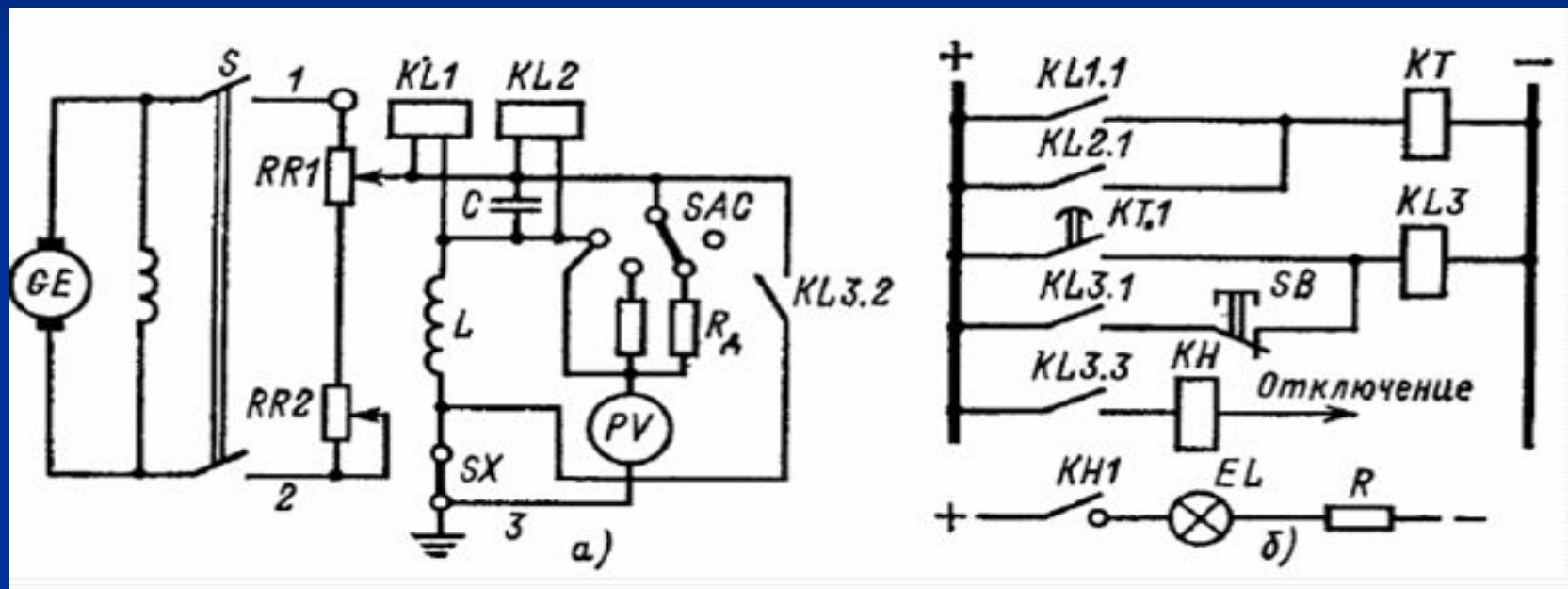
Ротор орамасындағы жерге тұйықталу кезіндегі кернеудің орналасуы.



А) бір нүктеде;

Б) екі нүктеде.

Генератордың қоздыру тізбектерінің екі нүктеде қысқатұйықталу қорғанысының сұлбасы.



А) қоздыру тізбегі;

Б) оперативті ток тізбегі.

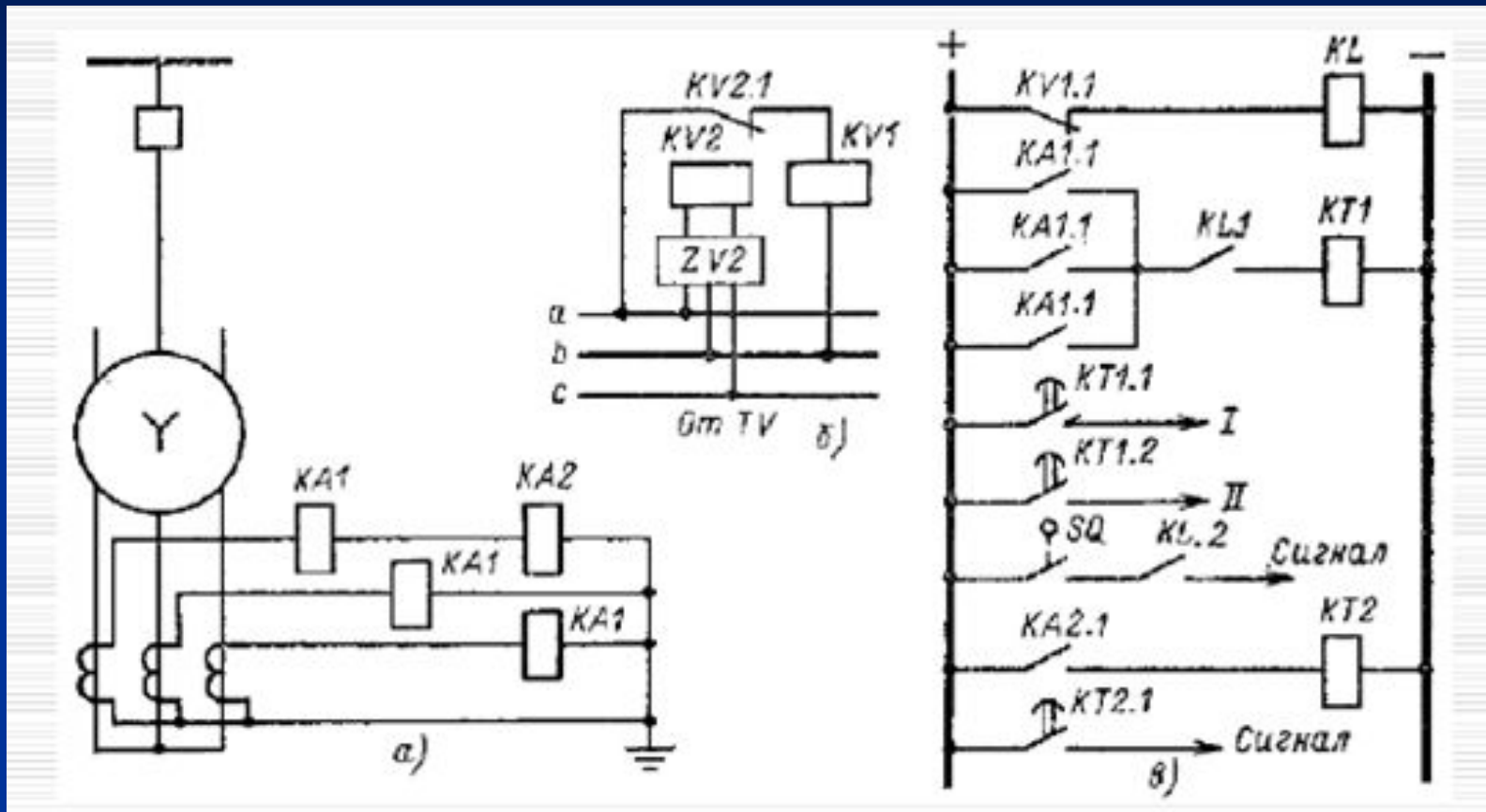
МҚО-ң кернеулік шектеулерін жою.

1. Сыртқы қысқа тұйықталудардан генераторды аса жоғары токтан қорғайды.

2. 30МВт дейінгі қуатты генераторларда қолданылады.

3. Екі сатылық жүйеде қолданылады.

МҚО-ң кернеулік шектеулерін жою сұлбасы.



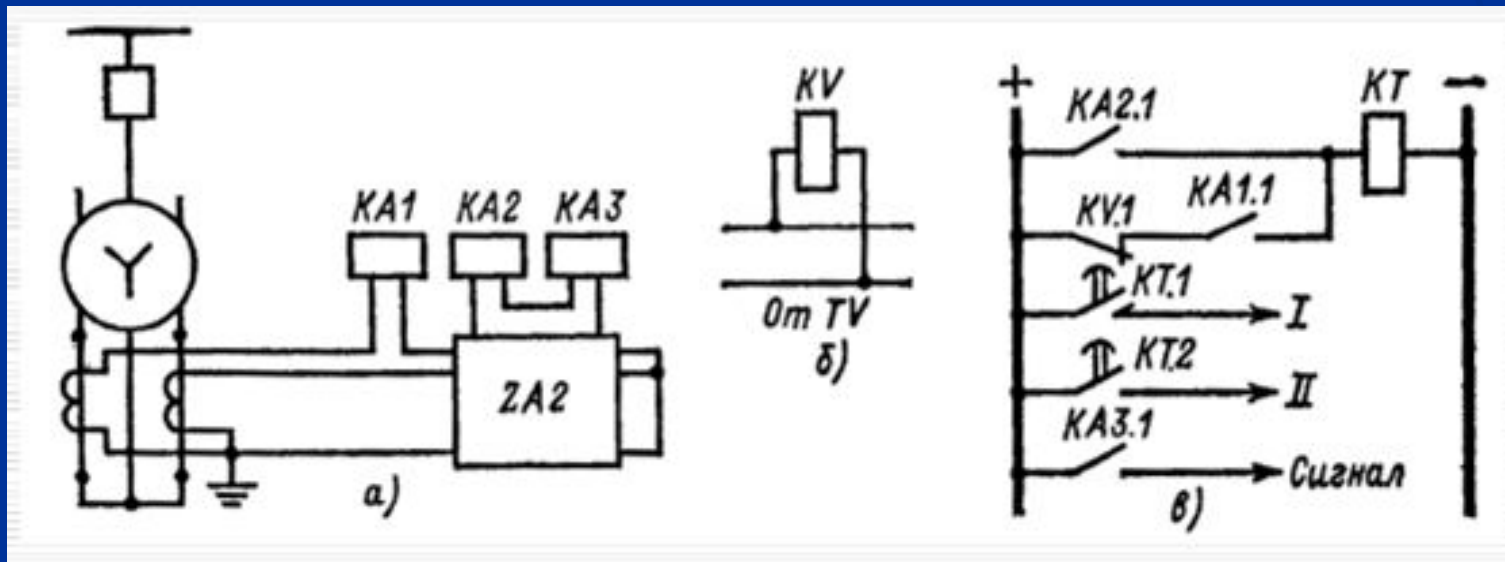
А) тоқтық тізбек;

Б)кернеу тізбегі;

В) оперативті ток тізбегі.

Кері реттіліктік тоқтық қорғаныс.

1. 30-60МВт дейінгі қуатты генераторларда қолданылады.
2. Сыртқы симметриялы емес қысқа тұйықталудардан генераторды аса жоғары токтан қорғайды.

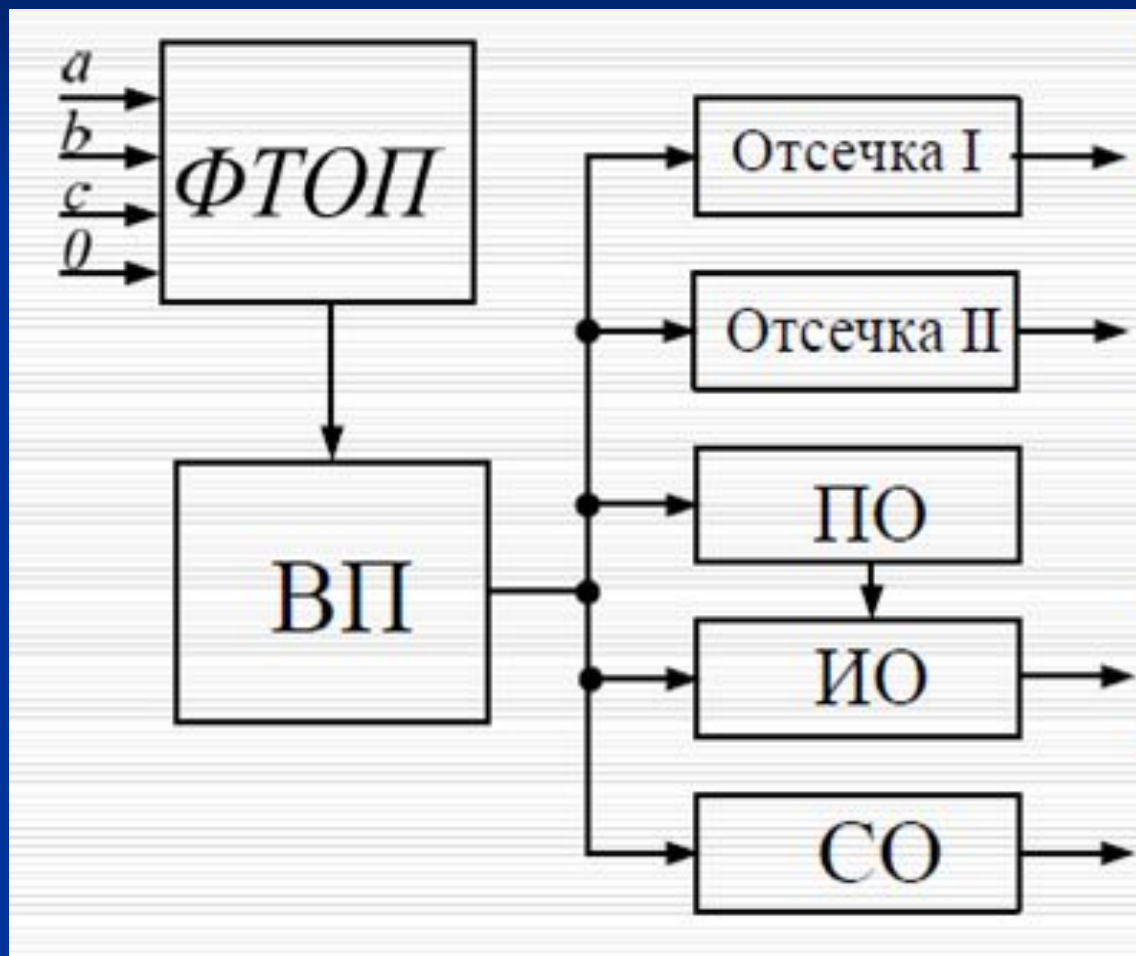


А) тоқтық тізбек;

Б) кернеу тізбегі;

В) оперативті ток тізбегі.

4 сатылы ТЗОП-ң құрылымдық сұлбасы.



Q секциясын өшіру.

Q генератор тізбегін өшіру.

Qг асқын жүктемеден өшіру.

Асқын жүктеме жөнінде сигнал.

Қорғаныс параметрінің есебі

$$I_{C3}^I = \frac{I_{K.3.P.}^{(2)}}{K_S}$$

$$t_{C3}^I = t_{\max} + \Delta t$$

$$I_{C3}^{II} = \frac{I_2^{(2)}}{K_S} \quad I_2^{(2)} = \frac{1}{X_2 + X_2''}$$

$$t_{C3}^{II} = t_{C3}^I + \Delta t$$

$$I_{C3}^{III} = (0,08 - 0,24)I_{НОМ}$$

$$t_{C3}^{III} = t_{C3}^{II} + \Delta t$$

$$I_{C3}^{IV} = (0,09)I_{НОМ}$$

$$t_{C3}^{IV} = 0$$

Генератордың дистанциялы қорғанысы.

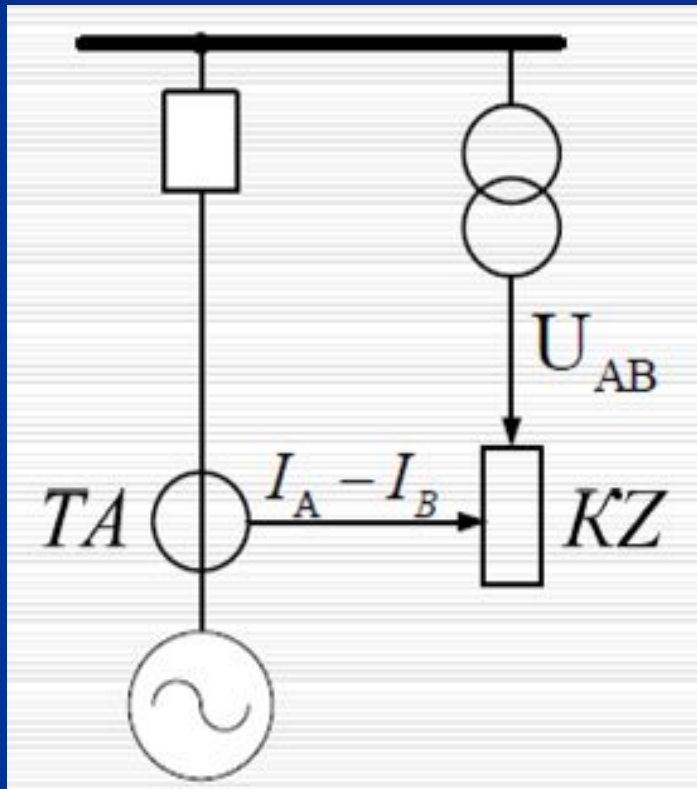
1. 60МВт жоғары қуатты генераторларда қолданылады.

2. Сыртқы симметриялы емес қысқа
тұйықталудардан

генераторды аса жоғары токтан қорғайды.

$$Z_{\text{нагр}} = 0,95U_{\text{ном}} / (\sqrt{3} \cdot 1,5I_{\text{ном}})$$

Генератордың дистанционды қорғаныстың қосу сұлбасы.



Кедергілік қорғаныстың жұмыс істеуі.

$$Z_{сз} = \frac{Z_{нагр}}{K_H K_B \cos(\varphi_{\max} - \varphi_H)}$$

Кернеу көтерілу қорғанысы.

Гидрогенераторларда қондырылады.

$$U_{c3} = (1,5 - 1,7)U_{НОМ} \quad t_{c3} = 0,5c$$

Қуаты 160МВт және одан да жоғары турбогенераторларда қондырылады.

$$U_{c3} = 1,2U_{НОМ} \quad t_{c3} = 3c$$

Асинхронды режимдегі генератордың қорғанысы.

Асинхронды режимдегі генератордың түрлері:

1. Толық немесе жартылай қозу;
2. Ешқандай қозусыз.

Асинхронды режимдегі генератор қорғанысының жұмыс істеу тәсілі – дистанциондық, өндіргіштің кедергісінің бақылауын жүзеге асырады

Электрқозғалтқыштардың қорғанысы.

Электрқозғалтқыштардың бүлінуі:

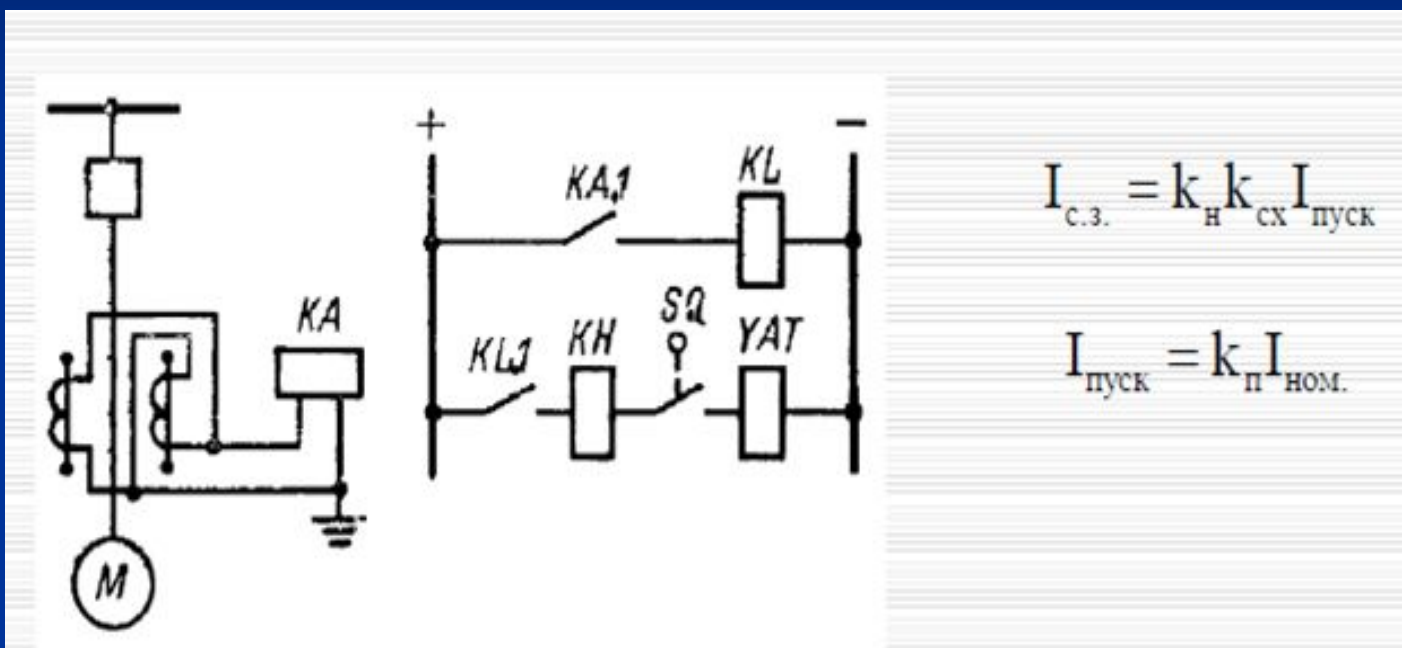
1. Бір фазалық жерге тұйықталу;
2. Бір фазадағы орамалардың тұйықталуы;
3. Фаза аралық қысқа тұйықталу.

Электрқозғалтқыштардың қалыпсыз жұмыс режимі:

Жоғары номинальды токтығы артық салмақ;

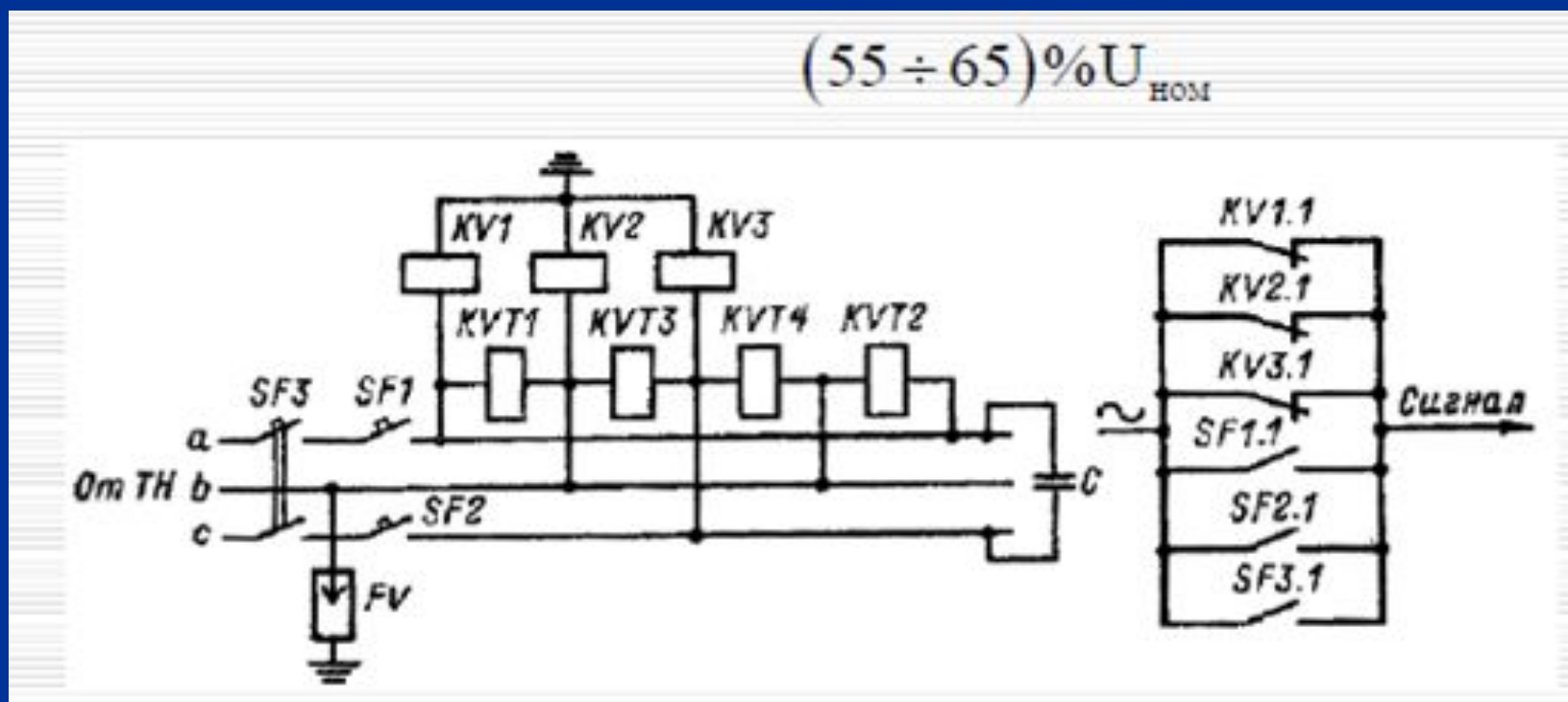
Келтірілетін тетікті артық салмақ.

Көп фазалы қысқа тұйықталу қорғанысы.

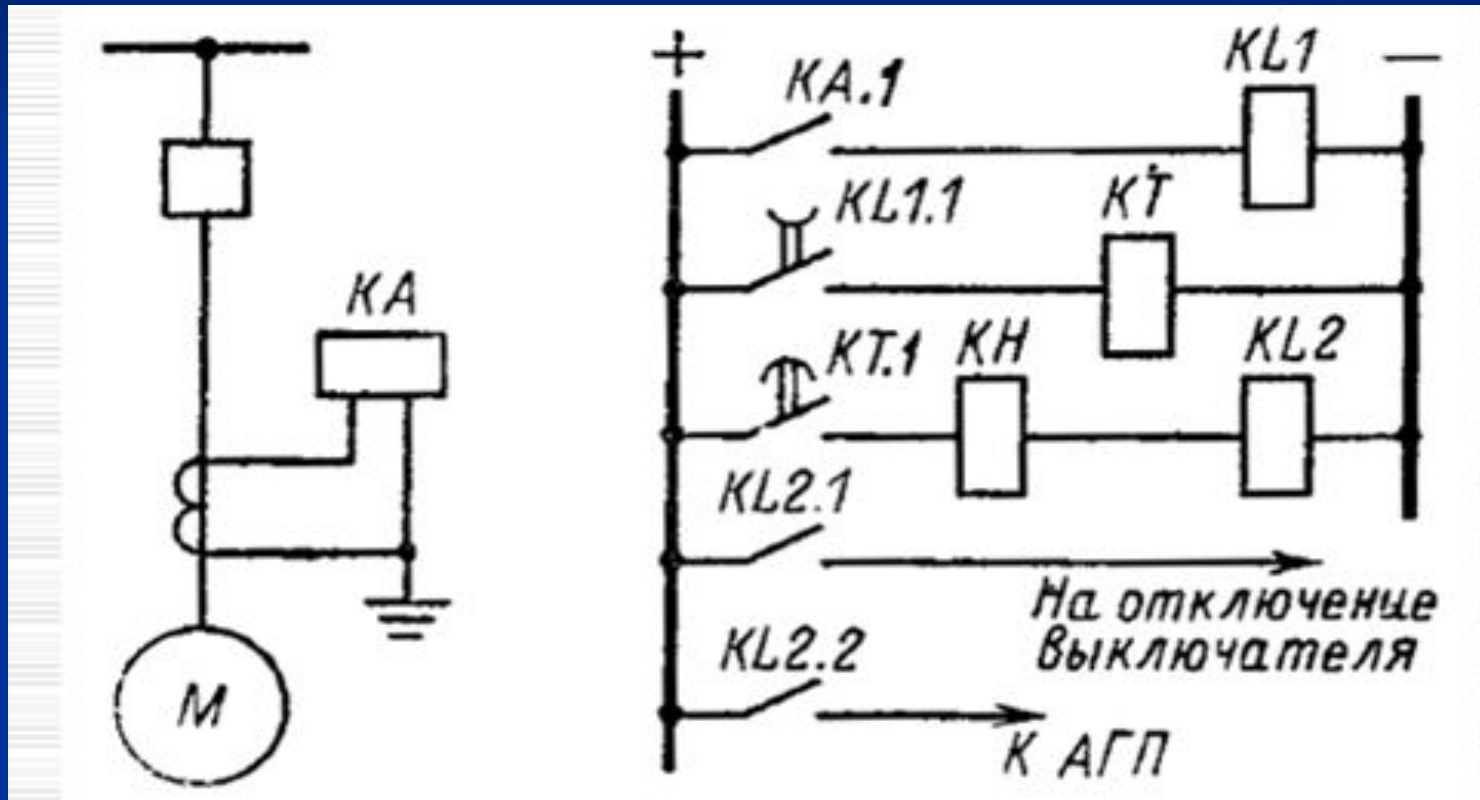


Минималді кернеу қорғанысы.

Қозғалтқыштарды өздігінен іске қосу мүмкін болмайды, егер шинадағы кернеу төмен болмаса:



Синхронды электрқозғалтқышты синхронизмнен шығып кетуден қорғау.



Синхронды электрқозғалтқышты синхронизмнен шығып кетуден қорғаудың сұлбасы.