



**МИНИСТЕРСТВО ОБОРОНЫ РОССИЙСКОЙ ФЕДЕРАЦИИ**  
**ВОЕННАЯ АКАДЕМИЯ МАТЕРИАЛЬНО-ТЕХНИЧЕСКОГО ОБЕСПЕЧЕНИЯ**  
**ИМЕНИ ГЕНЕРАЛА АРМИИ А.В. ХРУЛЕВА**

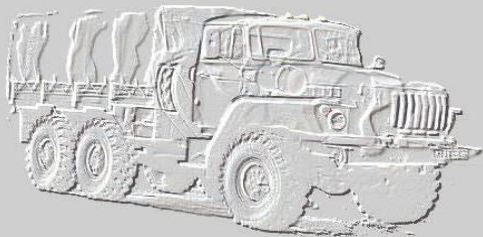
**Учебное отделение**  
**(подготовки мобилизационного резерва)**

**Тема: «Общее устройство и работа двигателя»**

**Групповое занятие №3 «Система охлаждения»**

**По дисциплине: «Специальная подготовка»**

**Разработал: командир взвода – преподаватель**  
**старший лейтенант Орехов А.С.**



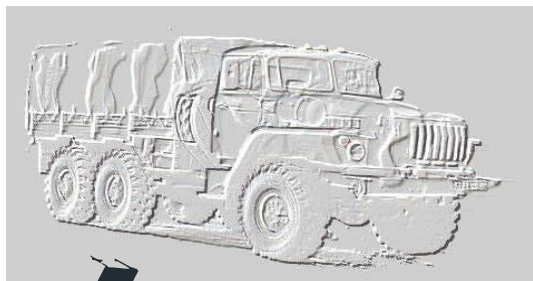
**Санкт-Петербург**  
**2017**

## ЦЕЛЬ ЗАНЯТИЯ:

- Изучить назначение, устройство и работу систем охлаждения различного типа;
- Изучить основные охлаждающие жидкости, используемые на современной ВАТ;
- Воспитывать чувство ответственности за принятые решения при эксплуатации ВАТ.

## УЧЕБНЫЕ ВОПРОСЫ:

1. Назначение, классификация, устройство и работа систем охлаждения различного типа.
2. Охлаждающие жидкости и требования к ним.



**ПЕРВЫЙ УЧЕБНЫЙ ВОПРОС:**  
***«Назначение, классификация,  
устройство и работа систем  
охлаждения различного типа».***

## Назначение системы охлаждения

Система охлаждения (СО) – служит для отвода тепла от нагретых деталей двигателя и поддержания температурного режима работы двигателя (оптимальная температура охлаждающей жидкости при работе двигателя **80-100 °С**)

## Другие функции СО:

- нагрев воздуха в системе отопления, вентиляции и кондиционирования;
- охлаждение масла в системе смазки;
- охлаждение отработавших газов в системе рециркуляции отработавших газов;
- охлаждение воздуха в системе турбонаддува.

## Типы систем охлаждения

### Типы систем охлаждения

#### **Воздушная СО**

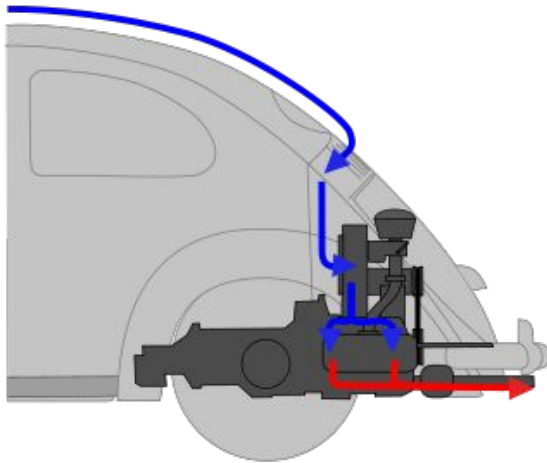
- *Естественное;*
- *Принудительное.*

*Малолитражные легковые авто, тракторы, скутеры, мопеды, мотоциклы, моторезированный инструмент.*

#### **Жидкостная СО**



Фольксваген Жук с стационарным двигателем принудительного воздушного охлаждения



6-цилиндровый двигатель с естественным охлаждением на мотоцикле (Honda CBX1000, 105 лс.)

Воздушное охлаждение на фольксвагене «Жук»

## Жидкостная система охлаждения

### По типу циркуляции

#### ОЖ:

- **Замкнутая;**
- **Незамкнутая;**
- **Открытая.**

### По способу циркуляции ОЖ:

- **С принудительной циркуляцией;**
- **Термосифонные;**
- **Комбинированные.**



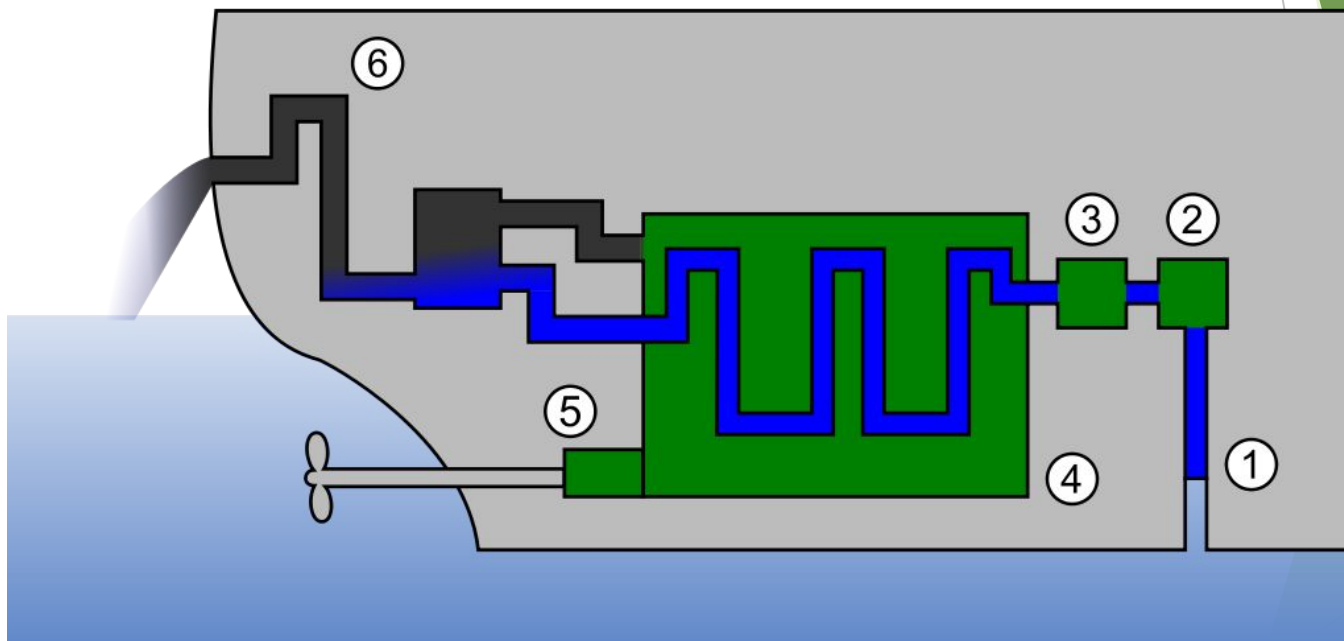
## По типу циркуляции ОЖ:

**Замкнутая** - в таких системах жидкость-теплоноситель циркулирует по герметичному контуру, нагреваясь от источника тепла (нагревателя) и остывая в охлаждающем контуре (охладителе). В зависимости от устройства системы, теплоноситель может закипать или полностью испаряться, вновь конденсируясь в охладителе.

**Незамкнутая** - в незамкнутых(проточных) системах теплоноситель подается извне, нагревается у источника тепла и направляется во внешнюю среду. В этом случае она играет роль охладителя, предоставляя необходимый объем теплоносителя нужной температуры на входе и принимая нагретый на выходе.

**Открытая** - системы, в которых нагреватель помещен в некоторый объем теплоносителя, а тот заключен в охладителе, если таковой предусмотрен конструкцией. Например, открытая система с маслом в качестве теплоносителя используются для охлаждения мощных электротрансформаторов.

*Жидкостное охлаждение морских судов открытого типа*



## По способу циркуляции ОЖ:

С принудительной циркуляцией - в которых циркуляция обеспечивается насосом, расположенным на двигателе.

Термосифонные - в которых циркуляция жидкости происходит за счет разницы плотности жидкости, нагретой деталями двигателя и охлажденной в радиаторе. Во время работы двигателя жидкость в рубашке охлаждения нагревается и поднимается в верхнюю ее часть, откуда через патрубок поступает в верхний бачок радиатора. В радиаторе жидкость отдает теплоту воздуху, плотность ее повышается, она опускается вниз и через нижний бачок вновь возвращается в систему охлаждения.

Комбинированными - в которых наиболее нагретые детали (головки блоков цилиндров) охлаждаются принудительно, а блоки цилиндров – по термосифонному принципу

## Преимущества и недостатки

### Воздушная СО

### Жидкостная СО

#### Преимущества

- ▶ Облегчение условий эксплуатации и повышение надежности работы двигателя вследствие отсутствия охлаждающей жидкости и агрегатов системы жидкостного охлаждения (радиатора, насоса, расширительного бачка, трубопроводов), что также позволяет облегчить вес конструкции;
    - ▶ Простота устройства и его обслуживания;
  - ▶ Нет риска повреждения системы из-за замерзания охлаждающей жидкости в холодную погоду
- ▶ Равномерное охлаждение всех узлов двигателя, независимо от тепловых нагрузок;
  - ▶ Меньший шум при работе двигателя;
  - ▶ Уменьшение габаритных размеров двигателя.

## Недостатки

### *Воздушная СО*

- ▶ Неравномерное охлаждение всех деталей двигателя;
- ▶ Большой шум от работы двигателя;
- ▶ Затруднительность в использовании выделяемого тепла для обогрева салона авто.

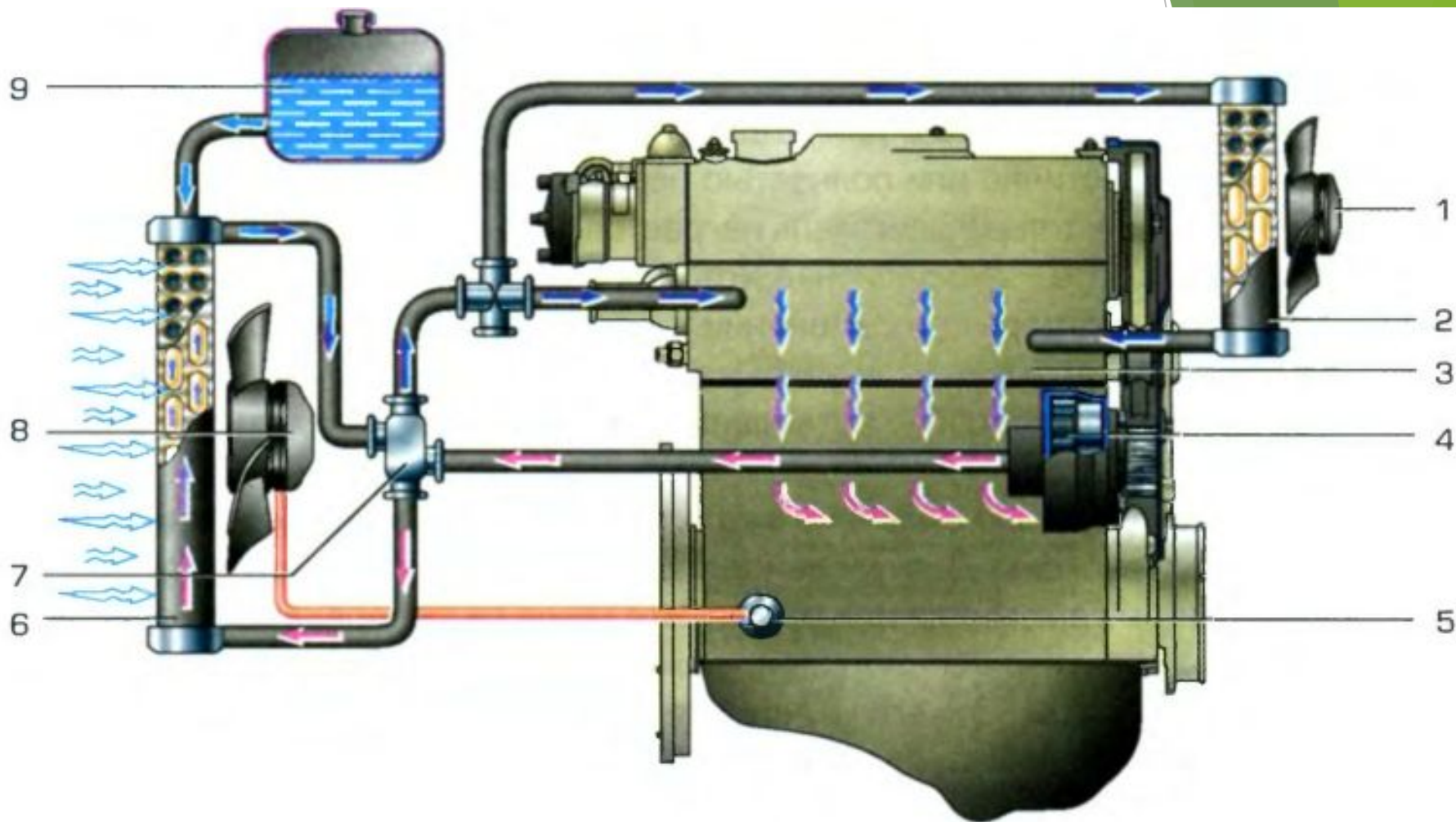
### *Жидкостная СО*

- ▶ Сложность конструкции;
- ▶ Повышенное техническое обслуживание;
  - ▶ Большой вес двигателя;
- ▶ Возможное вытекание жидкости;
- ▶ Замерзание системы в периоды морозов;

## Устройство жидкостной системы охлаждения

Система состоит из:

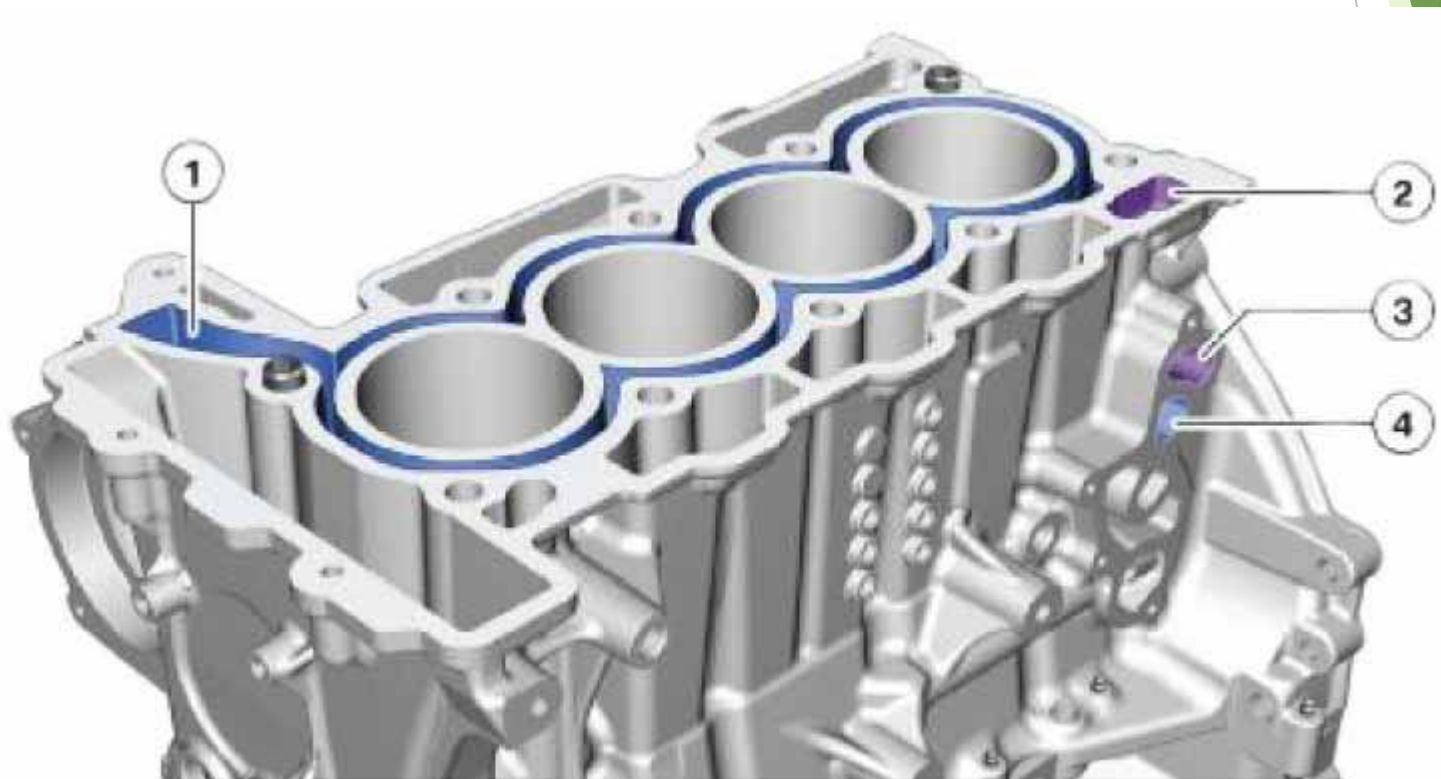
- Рубашки охлаждения;
- Радиатора;
- Вентилятора;
- Насоса охлаждающей жидкости;
- Термостата;
- Соединительных трубопроводов;
- Расширительного бочка;



**Рис. 24. Общая схема жидкостной системы охлаждения:** 1 – вентилятор отопителя; 2 – радиатор отопителя; 3 – рубашка охлаждения; 4 – насос охлаждающей жидкости; 5 – датчик вентилятора; 6 – радиатор; 7 – термостат; 8 – вентилятор с электродвигателем; 9 – расширительный бачок.

## Устройство жидкостной системы охлаждения

Рубашки охлаждения представляет собой ёмкость для размещения охлаждающей жидкости.





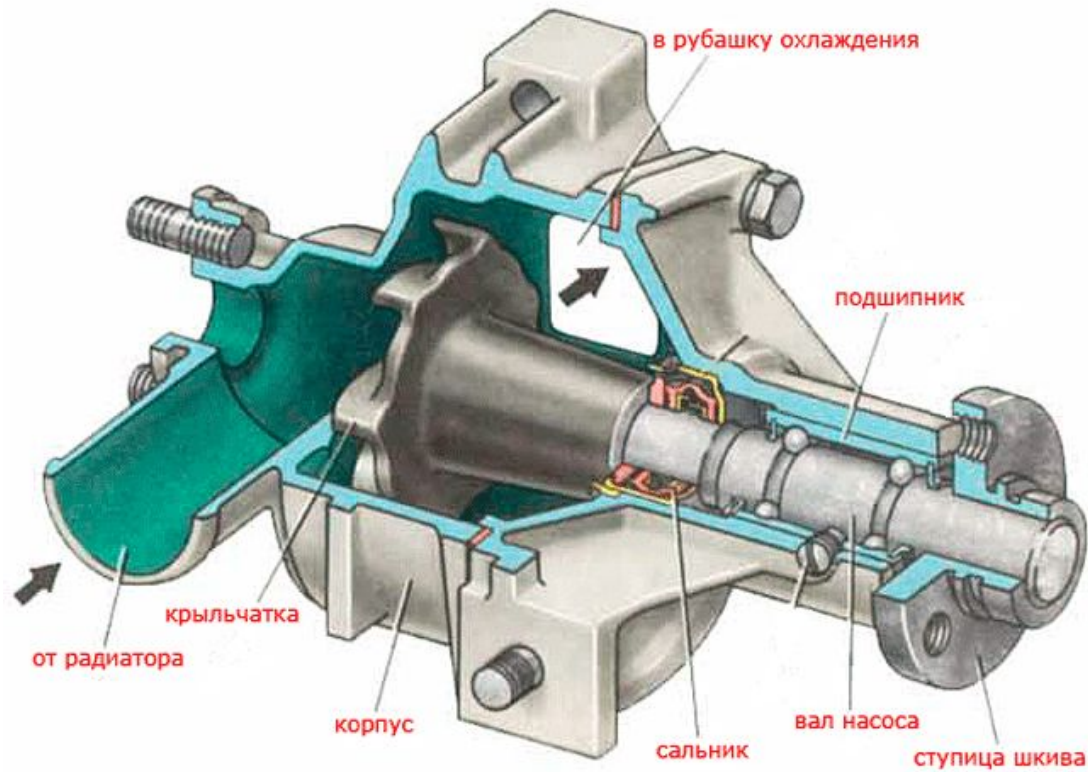
**Радиатор охлаждения** предназначен для интенсивного отвода теплоты при контакте его с охлаждающей жидкостью.



Для создания интенсивного потока воздуха через основной радиатор используется вентилятор, который представляет собой пластмассовую или металлическую крыльчатку, выполняющую функцию осевого воздушного насоса.



*Водяной насос* предназначен для принудительной циркуляции ОЖ в системе охлаждения.



Для поддержания постоянного температурного режима двигателя и его быстрого прогрева при запуске необходимо при малой температуре ОЖ выключать радиатор из круга циркуляции. Эту функцию выполняет автоматический клапан – термостат, который устанавливается в магистрали, связывающей радиатор с рубашкой охлаждения.



Данный клапан является основным клапаном, перекрывающим связь радиатора с рубашкой охлаждения при небольшой (менее 70 °С) температуре ОЖ. В этом случае ОЖ циркулирует по малому кругу охлаждения, в который входят рубашка охлаждения и жидкостная полость водяного насоса.

По мере нагревания жидкости выше 70...80 °С клапан начинает открываться и при температуре ОЖ 80...95 °С клапан открыт полностью. К малому кругу добавляется радиатор. Таким образом, ОЖ начинает циркулировать по большому кругу охлаждения.



Чтобы обеспечить нормальную работу системы охлаждения силового агрегата и избежать скачков давления, в неё интегрирован расширительный бачок. Его функции следующие:

- ▶ воспринимать дополнительный объём антифриза, расширяющегося при нагреве;
- ▶ сбрасывать излишки давления через пробку со встроенным предохранительным клапаном;
- ▶ отдавать жидкость обратно в систему при остывании мотора, препятствуя возникновению воздушных пробок.



**ВТОРОЙ УЧЕБНЫЙ ВОПРОС:**  
***«Охлаждающие жидкости и  
требования к ним».***

**Охлаждающие жидкости**, исходя из рабочих условий и предназначения, должны обладать:

- ▶ высокой теплоемкостью и теплопроводностью;
- ▶ иметь хорошую прокачиваемость при различных температурах;
- ▶ не приводить к отложениям на поверхности систем охлаждения;
- ▶ должны выдерживать низкие температуры;
- ▶ не кипеть при высоких температурах двигателя;
- ▶ не приводить к воспламенению, коррозии металлов и сплавов, а также разрушать неметаллические материалы системы охлаждения.

Одними из главных требований к охлаждающим жидкостям есть минимальная испаряемость и вспениваемость, а также безопасность в обращении, дешевизна и недефицитность.



На технике в качестве охлаждающих жидкостей используют три основные жидкости:

- вода;
- тосолы;
- антифризы.





Вода более всего подходит под требования, которыми должны обладать охлаждающие жидкости. Она обладает такими положительными свойствами как:

- высокие теплоемкость и теплопроводность;
- скрытая теплота испарения;
- сравнительно низкая температура кипения;
- незначительная вязкость.

Самое основное – вода дешевая и легкодоступная.

Несмотря на большие преимущества воды, как охлаждающей жидкости, она обладает и существенными недостатками:

- высокой температурой замерзания и большим коэффициентом объемного расширения при замерзании;
- склонность к образованию отложений (накипи) в системе охлаждения, которые приводят к нарушению теплового режима двигателя;
- вызывает коррозию на деталях системы охлаждения.

Несмотря на указанные недостатки, вода как охлаждающая жидкость широко применяется при охлаждении двигателей внутреннего сгорания, особенно грузовых автомобилей.

По степени пригодности природных вод как охлаждающих жидкостей для двигателей внутреннего сгорания различают:

- *атмосферную* (дождевую, снеговую) – особенно рекомендуемую как самую мягкую;
- *речную или озерную* – достаточно мягкую, пригодную для применения при отсутствии атмосферной воды;
- *колодезную, ключевую, морскую* – очень жесткие, у которой большое количество минеральных солей, которые перед применением рекомендуется удалить

Несмотря на все преимущества воды мы должны, особенно в зимнее время, в качестве охлаждающих жидкостей использовать антифризы и тосолы. Антифризы и тосолы по составу практически идентичны, отличаются только входящими в их состав присадками. Две основные части смеси - это этиленгликоль и вода.

В качестве низкотемпературных охлаждающих жидкостей используют *антифризы марок 40 и 65, тосол А-40, тосол А-65*. В последнее время попадаются охлаждающие жидкости *марки 30*. Расшифровывается название очень просто. Например, охлаждающие жидкости марки 40: цифра 40 показывает температуру замерзания.

A close-up photograph of a hand making the 'rock on' or 'devil horns' gesture. The index and middle fingers are extended upwards, and a bright blue, glowing lightning bolt arcs between their tips. The background is a clear, light blue sky. The text 'Спасибо за внимание!' is overlaid at the bottom of the image.

**Спасибо за внимание!**