

СИСТЕМА ОХЛАЖДЕНИЯ ДВИГАТЕЛЯ ГРУЗОВОГО АВТОМОБИЛЯ

Схема системы охлаждения

На грузовых автомобилях применяется жидкостная система охлаждения закрытого типа, т. е. она не связана непосредственно с атмосферой, в результате чего давление в системе увеличивается и повышается температура кипения охлаждающей жидкости, а также снижается расход жидкости на испарение. Циркуляция жидкости в системе - принудительная, при помощи жидкостного насоса. Система охлаждения сообщается с атмосферой через клапаны, расположенные в пробке наливной горловины радиатора (у автомобилей ЗМЗ-53-11 и ЗИЛ-130) и/или пробке расширительного бачка (у автомобиля ЗИЛ-645), которые открываются при определенном разрежении или избыточном давлении в системе. Система охлаждения двигателя поддерживает температуру двигателя в пределах 80...95 °С.

В систему охлаждения входят: рубашки охлаждения блока, головок цилиндров и впускного трубопровода, радиатор, патрубки, шланги, водяной насос, вентилятор, термостат, жалюзи, сливные краники. (рис. 3.1).

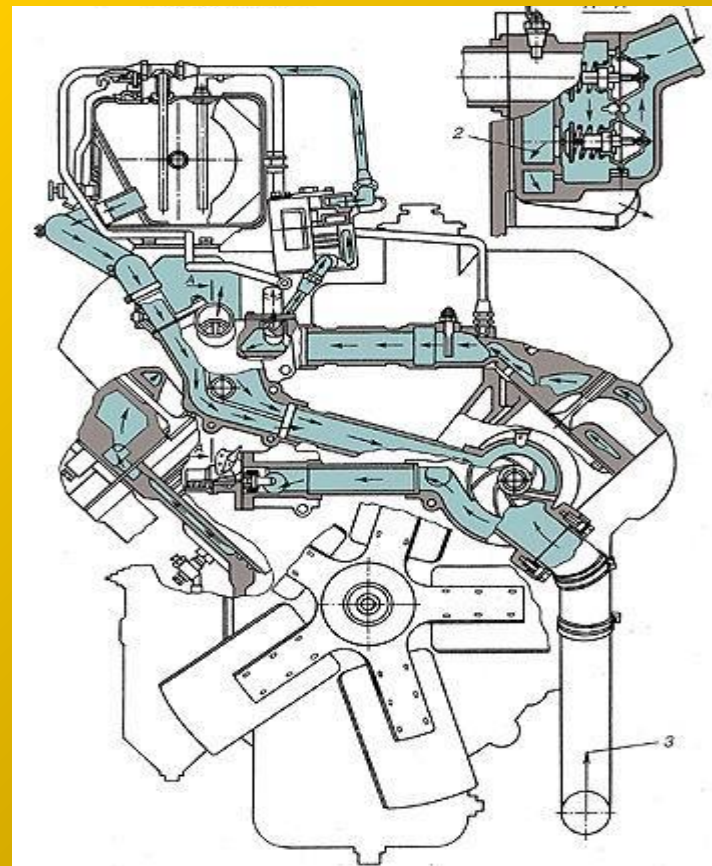
Радиатор состоит из нижнего и верхнего бачков, сердцевины, патрубков, горловины с пробкой и пароотводной трубки.

Сердцевина радиатора - трубчатая, состоит из нескольких рядов плоских трубок, впаянных концами в верхний и нижний бачки.

Для увеличения охлаждающей поверхности между трубками помещаются латунные пластины (у двигателей автомобилей ЗМЗ-53-11 и ЗИЛ-130) или медная лента (у двигателя автомобиля ЗИЛ-645). На двигателе ЗИЛ-645 радиатор заполняется жидкостью из расширительного бачка 13, который предназначен для удаления воздуха из радиатора при заправке системы охлаждения и компенсации изменений объема охлаждающей жидкости в системе при ее расширении от нагревания.

Схема системы охлаждения

- 1- в радиатор при открытых термостатах
- 2- в насос при открытых термостатах
- 3- из радиатора



Система охлаждения двигателя грузового автомобиля

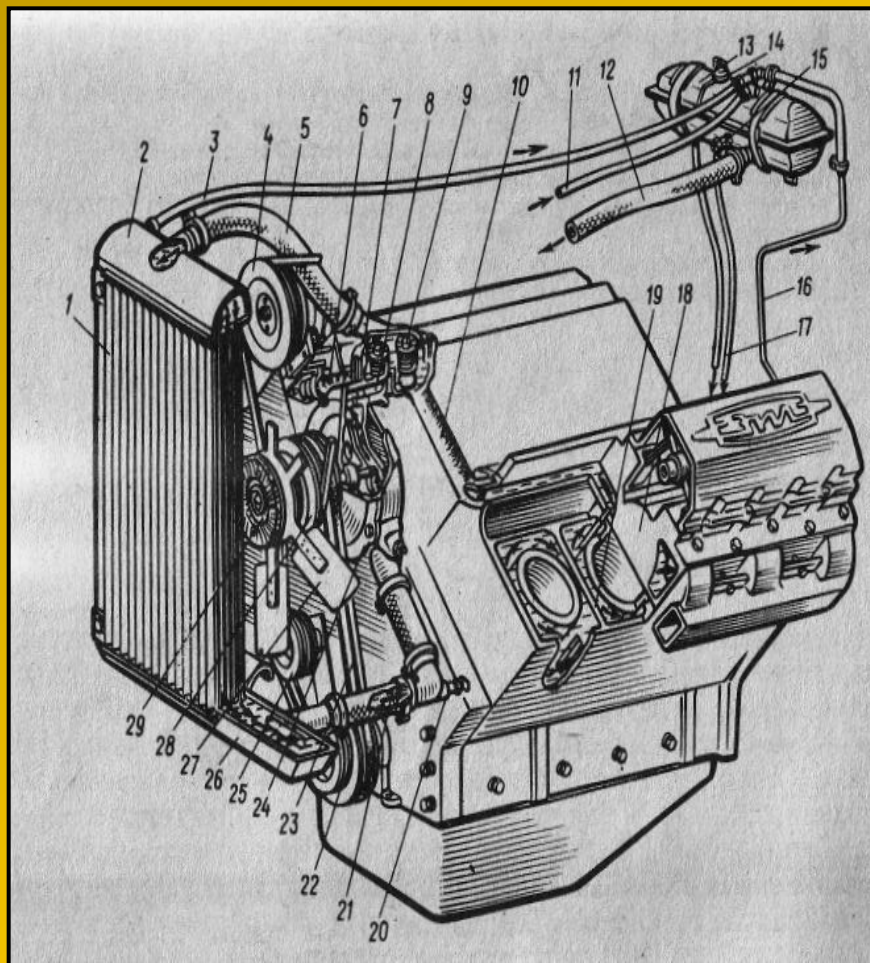


Рис. 3.1

- 1- жалюзи
- 2- верхний бачок радиатора
- 3- шланг отвода воздуха из радиатора
- 4- компрессор
- 5- подводящий шланг радиатора
- 6- отводящий шланг правой части блока цилиндров
- 7- коробка термостатов
- 8- перепускная полость
- 9- термостат
- 10- отводящий патрубок левой части блока цилиндров
- 11- шланг отвода воздуха и жидкости из системы охлаждения компрессора
- 12- шланг слива жидкости в нижний бачок радиатора
- 13- расширительный бачок
- 14- пробка расширительного бачка
- 15- контрольный кран расширительного бачка
- 16- трубка отвода воздуха и жидкости из правой головки цилиндров
- 17- воздухоотводящая трубка
- 18- головка блока цилиндров
- 19- блок цилиндров
- 20- кран сливного отверстия
- 21- отводящий шланг радиатора
- 22- шкив коленчатого вала
- 23- ремни привода
- 24- жидкостный насос
- 25- натяжной ролик
- 26- нижний бачок радиатора
- 27- вентилятор
- 28- шкив жидкостного насоса и вентилятора
- 29- автоматическая муфта отключения вентилятора

Водяной насос

Водяной насос (рис. 3.2) - центробежный, установлен на передней, стенке блока цилиндров. Крыльчатка насоса находится на одном валу с вентилятором. Для предупреждения попадания жидкости в корпус подшипников на заднем конце вала в ступице крыльчатки помещен самоподжимный сальник, состоящий из резиновой манжеты с пружиной, обоймы и текстолитовой шайбы, которая плотно прижимается к торцу корпуса насоса: В корпусе подшипников имеется отверстие, через которое при износе деталей сальника жидкость затекает наружу. Для смазки подшипников в их корпусе имеются масленка и контрольное отверстие для выхода лишнего смазочного материала.

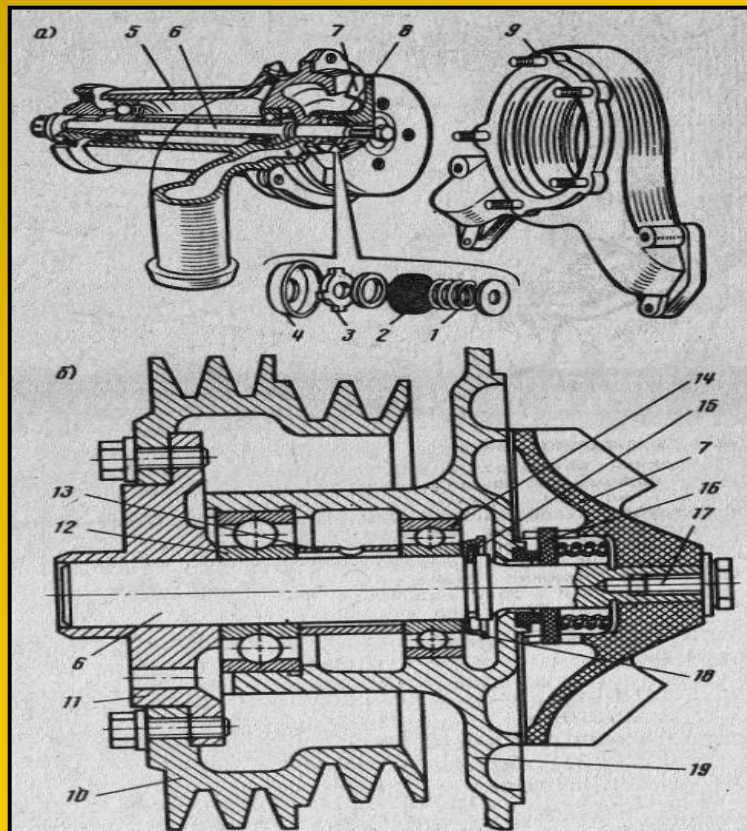


Рис. 3.2 Водяные насосы двигателя ЗИЛ-130(а) и двигателя ЗИЛ-645(б)

1, 2, 3, и 4 – соответственно пружина, резиновый уплотнитель, текстолитовая упорная шайба и обойма самоподжимного сальника

5 – корпус подшипников

6 – вал водяного насоса

7 – крыльчатка насоса

8 – самоподжимный сальник

9 – корпус насоса

10 – шкив

11 – ступица шкива

12 и 14 – шарикоподшипники

13 – распорная втулка

15 – стопорное кольцо

16 – уплотнитель

17 – болт

18 – сбрасыватель жидкости

19 – корпус подшипников

Гидромуфта вентилятора двигателя ЗИЛ-645

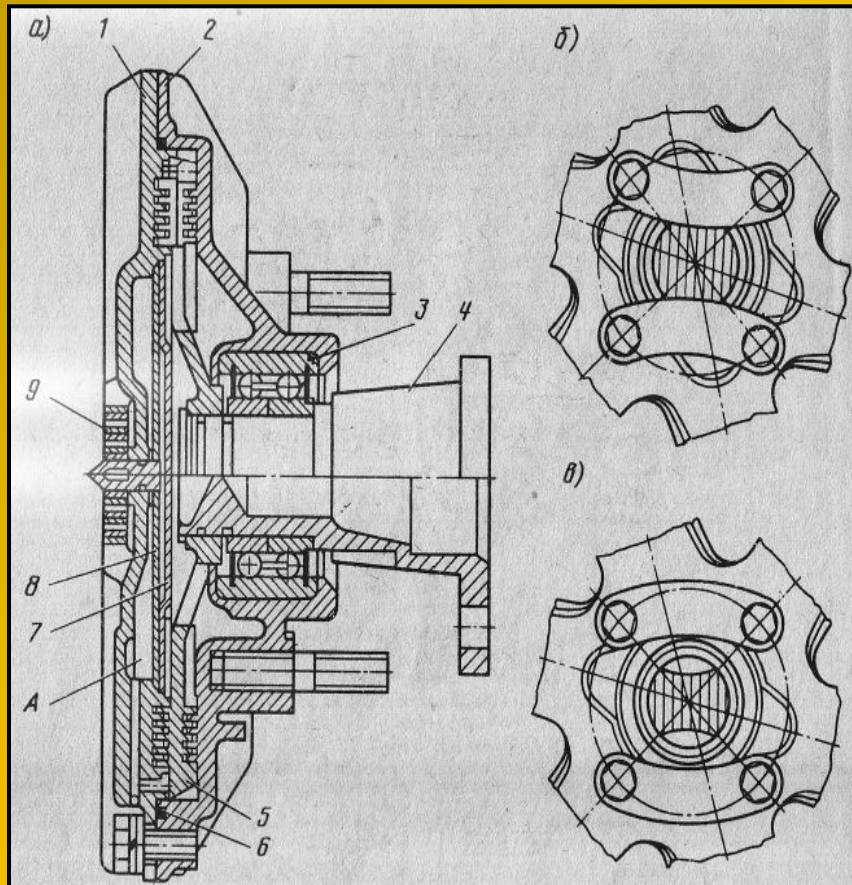


Рис. 3.3

Гидромуфта вентилятора двигателя ЗИЛ-645

а – продольный разрез

б – схема заблокированного положения муфты

в – схема разблокированного положения муфты

1- крышка муфты

2- корпус муфты

3- шарикоподшипник

4- фланец

5- ведущий диск

6- уплотнение

7- крышка камеры

8- пластиковый клапан

9- биметаллический терморегулятор

A - резервная камера

Термостат и жалюзи

Термостат установлен на выходе охлаждающей жидкости из рубашки охлаждения впускного трубопровода двигателя (у двигателя ЗИЛ-645 2 термостата, установленных в закрепленной на крышке распределительных шестерен термостатной коробке). В двигателе ЗМЗ-53-11 установлен жидкостный термостат (рис. 3.4,а), состоящий из гофрированного латунного цилиндра с легко испаряющейся жидкостью, корпуса и клапана. Когда температура в системе охлаждения превышает 70° С, жидкость в цилиндре испаряется, под действием возрастающего давления ее паров цилиндр растягивается и открывает клапан термостата. В системе охлаждения двигателей ЗИЛ-130 и -645 применен термостат (рис. 3.4,б, в) с твердым наполнителем, состоящим из смеси церезина с медным порошком. Наполнитель помещен в медном баллоне 14, закрытом резиновой диафрагмой 15, упирающейся в резиновый буфер 9. Сверху буфера установлен шток 10, соединенный с рычагом, который при помощи пружины удерживается в закрытом положении. При нагревании охлаждающей жидкости до 70°С наполнитель в баллоне начинает плавиться и, расширяясь, поднимает диафрагму вверх. Давление диафрагмы через буфер и шток передается на рычаг, который открывает заслонку 11 термостата. У двигателя ЗИЛ-645 имеется, помимо основного радиаторного клапана 20, перепускной клапан 22, который открыт при прогреве двигателя и закрывается при нагреве жидкости до температуры 78...95 °С. При этом открывается основной клапан и жидкость начинает циркулировать через радиатор. При работе двигателя жидкость из нижней бачка радиатора 26 (см. рис. 3.1) через отводящий шланг 21 ° нагнетается водяным насосом в рубашку охлаждения блока цилиндров и головок блока. При прогреве холодного двигателя патрубков, соединяющий рубашку охлаждения двигателя, перекрыт клапаном термостата и жидкость циркулирует по малому кругу, минуя радиатор и поступая из рубашки охлаждения опять к водяному насосу. При прогреве жидкости открывается клапан термостата, и она начинает циркулировать по большому кругу через радиатор, который обеспечивает необходимым отвод тепла.

Жалюзи состоит из створок, расположенных впереди радиатора, рукоятки управления, выведенной в кабину водителя.

Термостаты двигателей

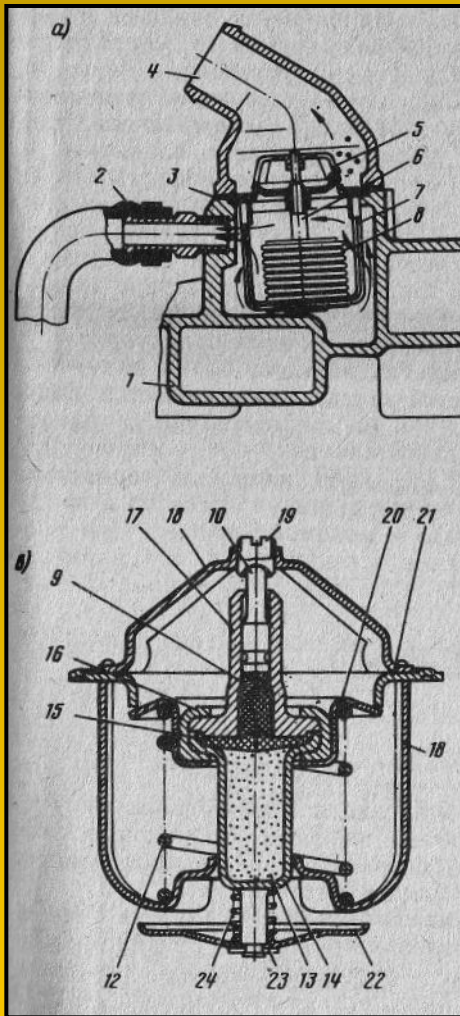
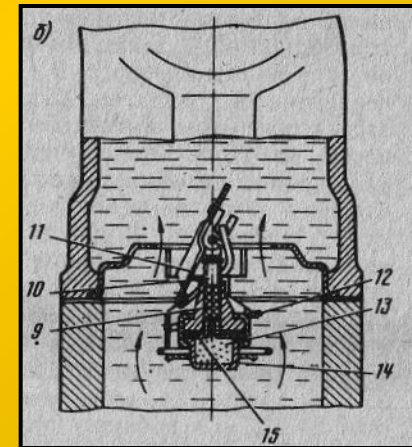


Рис. 3.4 Термостаты двигателей:
ЗМЗ-53-11(а)
ЗИЛ-130(б)
ЗИЛ-645(в)

- 1- подводящая трубка
- 2- патрубок малого круга циркуляции
- 3- прокладка
- 4- отводящий патрубок
- 5- клапан термостата
- 6- шток
- 7- корпус
- 8- гофрированный баллон
- 9- резиновый буфер
- 10- шток
- 11- заслонка
- 12- возвратная пружина
- 13- твердый наполнитель (церезин)
- 14- баллон
- 16- обойма
- 17- втулка
- 18- стойки
- 19- регулировочный винт
- 20- радиаторный клапан
- 21- седло клапана
- 22- перепускной клапан
- 23- упорная шайба
- 24- компенсационная пружина



Неисправности системы охлаждения и способы их устранения

Перегрев двигателя

Стрелка указателя температуры охлаждающей жидкости находится в красной зоне шкалы. Перед поиском неисправности убедитесь в исправности указателя температуры охлаждающей жидкости и его датчика (см. подраздел "Контрольные приборы").

Недостаточное количество жидкости в системе охлаждения	1. Долейте охлаждающую жидкость в систему охлаждения
Сильно загрязнена наружная поверхность радиатора	2. Очистите наружную поверхность радиатора струей воды
Неисправен термостат	3. Замените термостат
Не работает электродвигатель вентилятора	4. Проверьте электродвигатель, замените его или отремонтируйте
Неисправен насос охлаждающей жидкости	5. Проверьте работу насоса, замените его или отремонтируйте

Быстрое падение уровня жидкости в расширительном бачке

1. Поврежден радиатор	1. Отремонтируйте радиатор или замените
2. Повреждение шлангов или прокладок в соединениях трубопроводов, ослабление хомутов	2. Замените поврежденные шланги или прокладки, подтяните хомуты шлангов