

ПРЕЗЕНТАЦИЯ НА ТЕМУ:

**СИСТЕМА
ЗАЖИГАНИЯ**

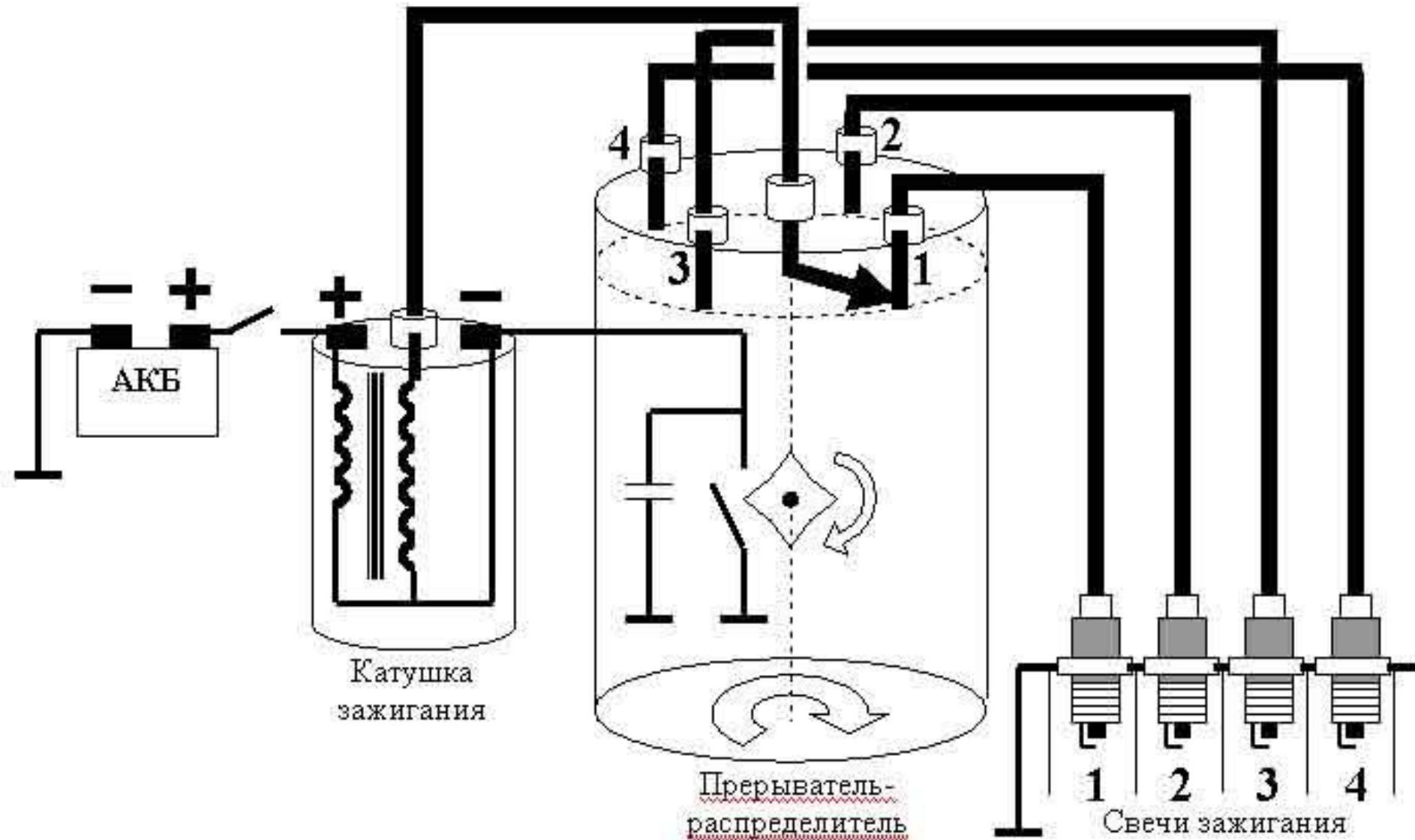
СИСТЕМА ЗАЖИГАНИЯ

предназначена для воспламенения рабочей смеси в цилиндрах бензиновых двигателей.

Основными требованиями к системе зажигания являются:

1. Обеспечение искры в нужном цилиндре (находящемся в такте сжатия) в соответствии с порядком работы цилиндров.
2. Своевременность момента зажигания. Искра должна происходить в определенный момент (момент зажигания) в соответствии с оптимальным при текущих условиях работы двигателя углом опережения зажигания, который зависит, прежде всего, от оборотов двигателя и нагрузки на двигатель.
3. Достаточная энергия искры. Количество энергии, необходимой для надежного воспламенения рабочей смеси, зависит от состава, плотности и температуры рабочей смеси.
4. Общим требованием для системы зажигания является ее надежность (обеспечение непрерывности искрообразования).

Это наиболее старая из существующих систем - фактически она является ровесницей самого автомобиля



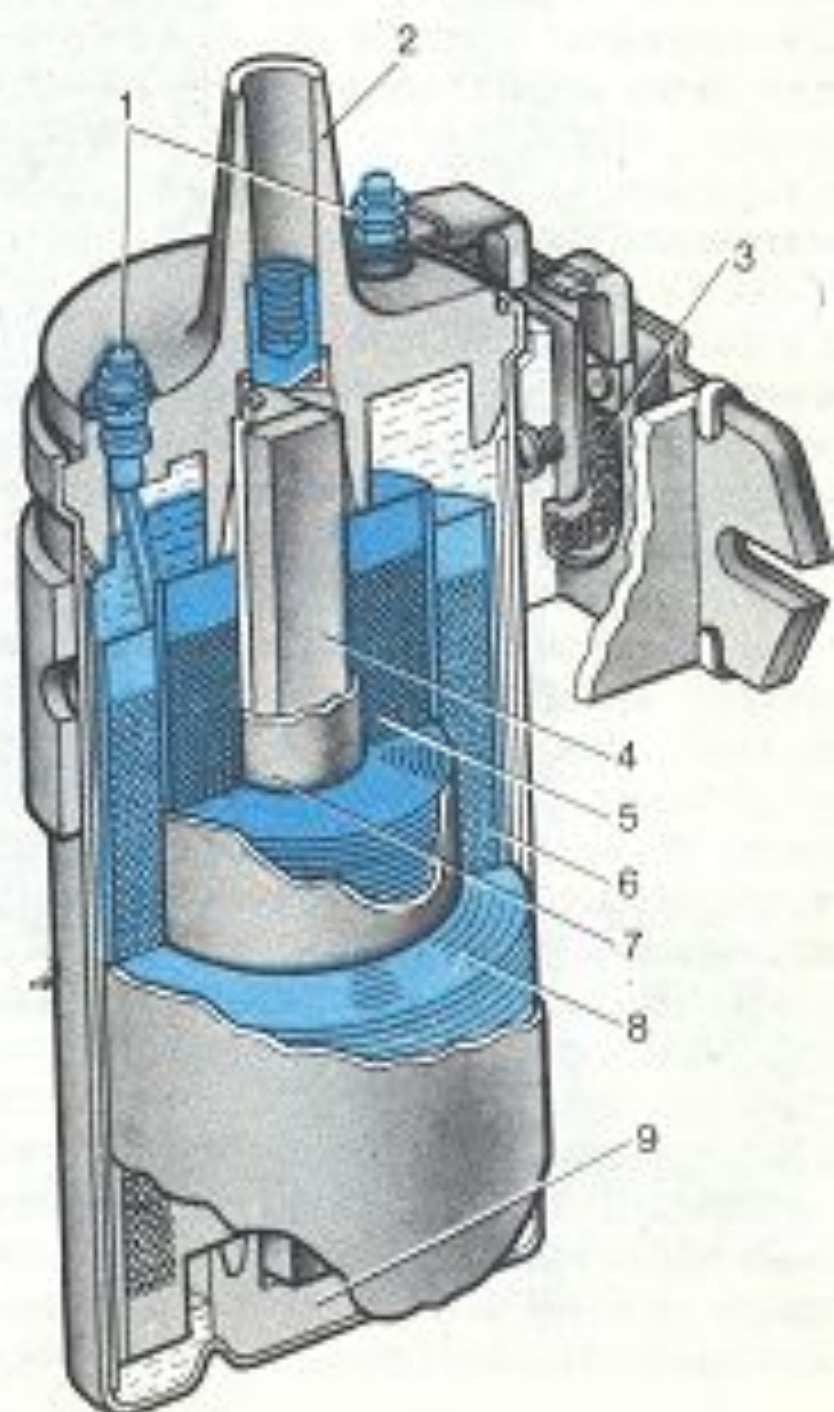
Кратко принцип работы выглядит следующим образом - питание от бортовой сети подается на первичную обмотку катушки зажигания через механический прерыватель.

Прерыватель связан с коленчатым валом, что обеспечивает замыкание и размыкание его контактов в нужный момент. При замыкании контактов начинается зарядка первичной обмотки катушки, при размыкании первичная обмотка разряжается, но во вторичной обмотке наводится ток высокого напряжения, который, через распределитель, также связанный с коленчатым валом, поступает на нужную свечу.

- | | |
|--------------------------|--------------------------|
| 1 — выводные зажимы, | 7 — изоляционная трубка, |
| 2 — крышка, | 8 — корпус, |
| 3 — добавочный резистор, | 9 — фарфоровый изолятор |
| 4 — сердечник, | |
| 5 — вторичная обмотка, | |
| 6 — первичная обмотка, | |

Катушка зажигания (рис. 188) состоит из стального корпуса 8, сердечника 4, первичной и вторичной обмоток, карболитовой крышки 2 и добавочного резистора.

Катушка зажигания представляет собой трансформатор, на стальном сердечнике которого намотана вторичная обмотка 5, а поверх нее первичная обмотка 6. Между сердечником и вторичной обмоткой находится изоляционная трубка 7, а между слоями обмоток — изоляционная бумага. Первичная обмотка выполнена из толстого изолированного медного провода диаметром 0,8 мм. Вторичная обмотка состоит из 18—20 тыс. витков тонкого провода диаметром 0,1 мм. Один конец вторичной обмотки соединен с первичной обмоткой, а второй конец выведен на центральный зажим



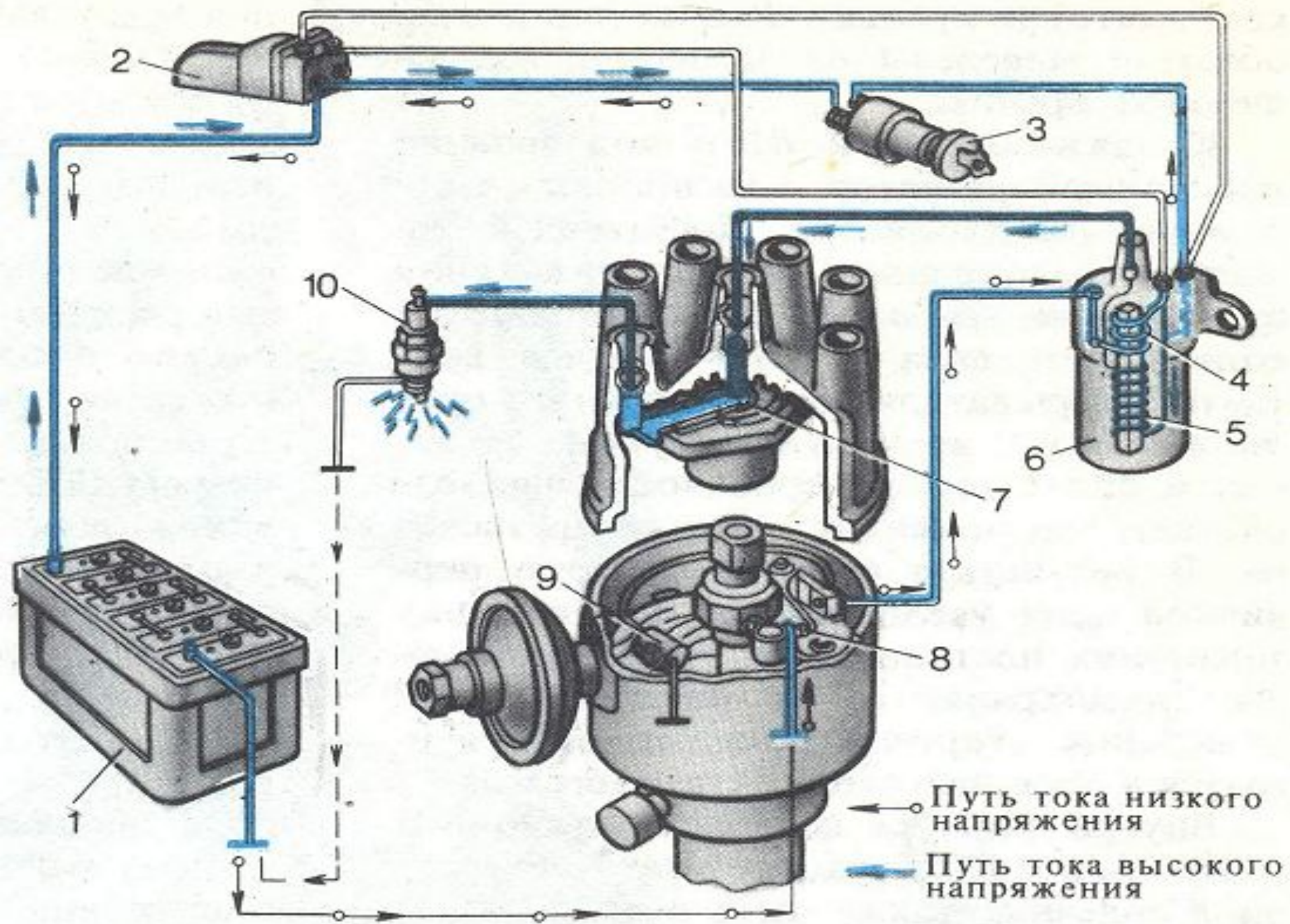
К ЗАЖИМАМ ВК И ВК-Б ПОДСОЕДИНЕН ДОБА- ВОЧНЫЙ РЕЗИСТОР ИЗ СПИРАЛИ В КЕРАМИЧЕСКОМ ИЗОЛЯТОРЕ. ОН ПРЕДОХРАНЯЕТ КАТУШКУ ЗАЖИГАНИЯ ОТ ПЕРЕГРЕВА ПРИ МАЛОЙ ЧАСТОТЕ ВРАЩЕНИЯ КОЛЕН. ВАЛА. ПРИ ЭТОМ КОНТАКТЫ ДОЛЬШЕ НАХОДЯТСЯ В ЗАМКНУТОМ СОСТОЯНИИ И СИЛА ТОКА В ПЕРВИЧНОЙ ОБМОТКЕ УВЕЛИЧИВАЕТСЯ, ЧТО ПРИВОДИТ К НАГРЕВУ РЕЗИСТОРА, В РЕЗУЛЬТАТЕ СОПРОТИВЛЕНИЕ В ПЕРВИЧНОЙ ЦЕПИ УВЕЛИЧИВАЕТСЯ А ТОК В КАТУШКЕ СНИЖАЕТСЯ, ПРЕДОХРАНЯЯ ЕЕ ОТ ПЕРЕГРЕВА. ПРИ ВКЛЮЧЕНИИ СТАРТЕРА РЕЗИСТОР ЗАКОРАЧИВАЕТСЯ И ПУСК ДВИГАТЕЛЯ ОБЛЕГЧАЕТСЯ.

ПРЕРЫВАТЕЛЬ - РАСПРЕДЕЛИТЕЛЬ

ПРЕДНАЗНАЧЕН ДЛЯ ПРЕРЫВАНИЯ ТОКА НИЗКОГО НАПРЯЖЕНИЯ И РАСПРЕДЕЛЕНИЯ ТОКА ВЫСОКОГО НАПРЯЖЕНИЯ ПО ЦИЛИНДРАМ.

ПРЕРЫВАТЕЛЬ СОСТОИТ ИЗ КОРПУСА 10, ПРИВОДНОГО ВАЛИКА 11, ПОДВИЖНОГО И НЕПОДВИЖНОГО ДИСКА, КУЛАЧКА И РЕГУЛЯТОРОВ ОПЕРЕЖЕНИЯ ЗАЖИГАНИЯ. НА ПОДВИЖНОМ ДИСКЕ 15 РАЗМЕЩЕНЫ ИЗОЛИРОВАННЫЙ РЫЧАЖОК 5 С ПОДВИЖНЫМ КОНТАКТОМ 7 И НЕПОДВИЖНЫЙ КОНТАКТ 8 СО СТОЙКОЙ. ВРАЩАЮЩИЙСЯ КУЛАЧОК НАЖИМАЕТ ВЫСТУПОМ НА ИЗОЛИРОВАННЫЙ РЫЧАГ СТОЛЬКО РАЗ ЗА 1 ОБОРОТ, СКОЛЬКО ВЫСТУПОВ ИМЕЕТ КУЛАЧОК ПО ЧИСЛУ ЦИЛИНДРОВ.

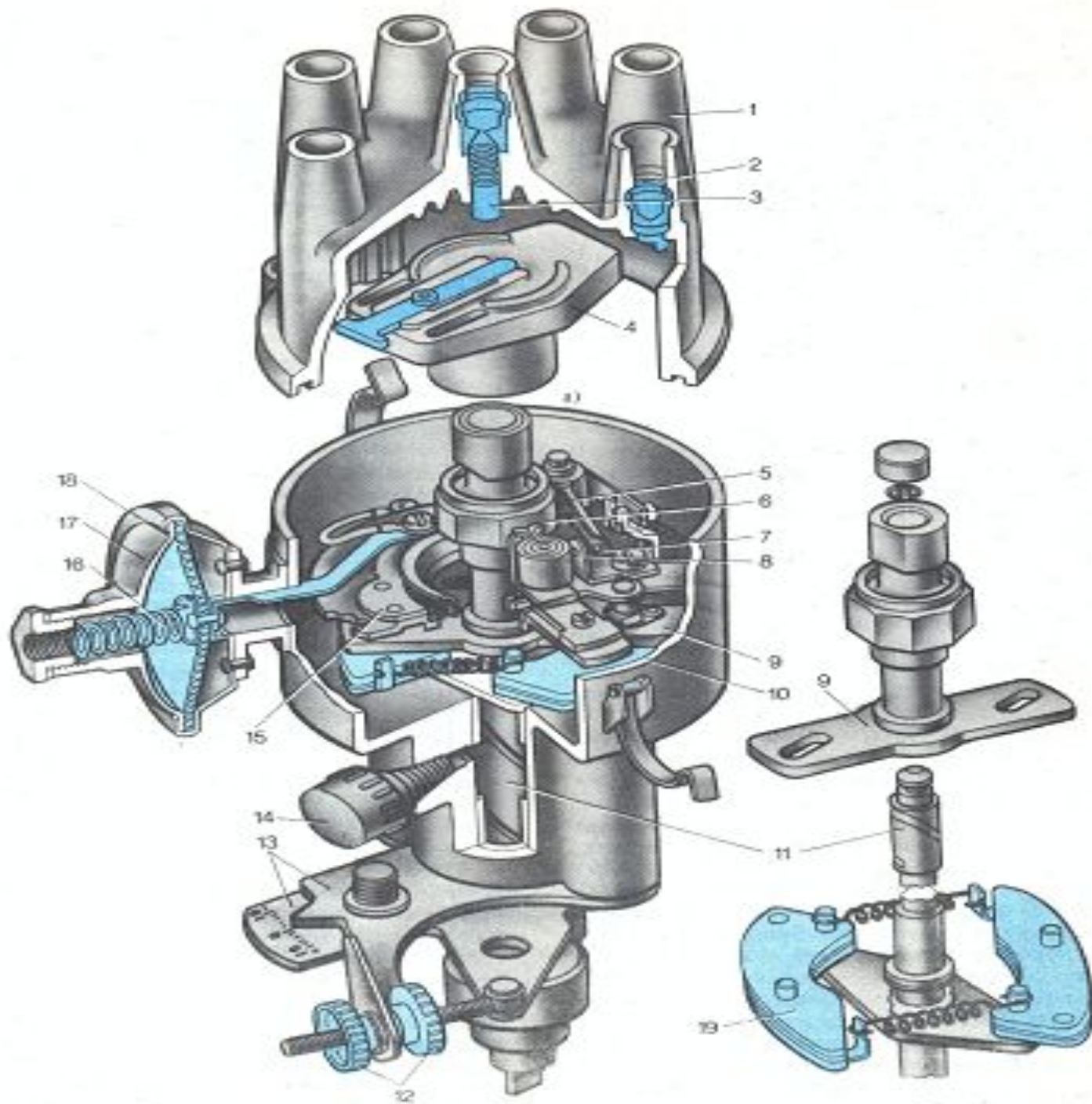
**СВЕРХУ НА КОРПУСЕ УСТАНОВЛЕН РАСПРЕДЕ-
ЛИТЕЛЬ, СОСТОЯЩИЙ ИЗ РОТОРА И КРЫШКИ
РОТОР ИЗГОТОВЛЕН ИЗ КАРБОЛИТА С ВМОН-
ТИРОВАННОЙ В НЕГО КОНТАКТНОЙ ПЛАСТИ-
НОЙ.
КРЫШКА ТАКЖЕ ИЗ КАРБОЛИТА, ИМЕЕТ ЦЕНТРАЛЬНОЕ
ОТВЕРСТИЕ ДЛЯ ПРОВОДА ОТ КАТУШКИ И ОТВЕРСТИЯ
ПО ОКРУЖНОСТИ ДЛЯ
ПРОВОДОВ ВЫСОКОГО НАПРЯЖЕНИЯ К СВЕ-
ЧАМ
ЗАЖИГАНИЯ. ЦЕНТРАЛЬНЫЙ ЭЛЕКТРОД ИМЕЕТ
УГОЛЬНЫЙ КОНТАКТ.**

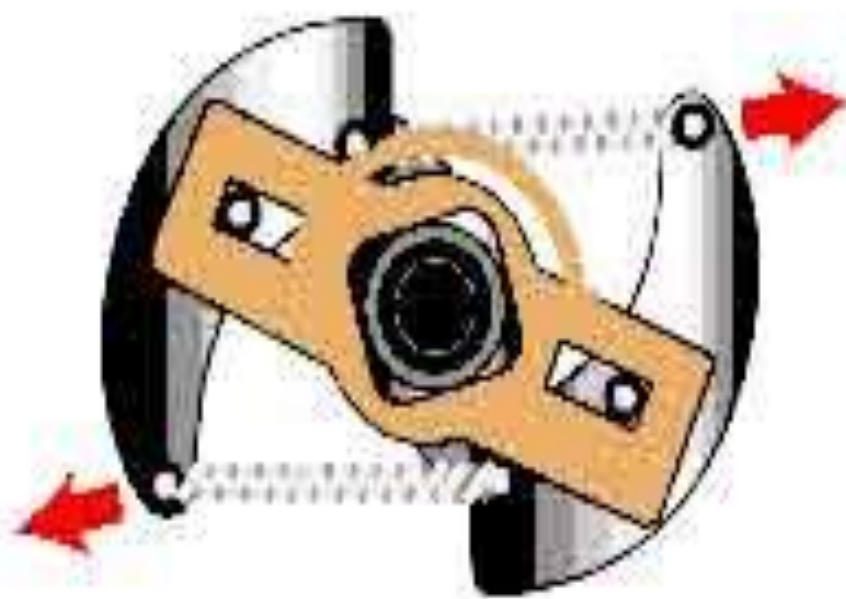
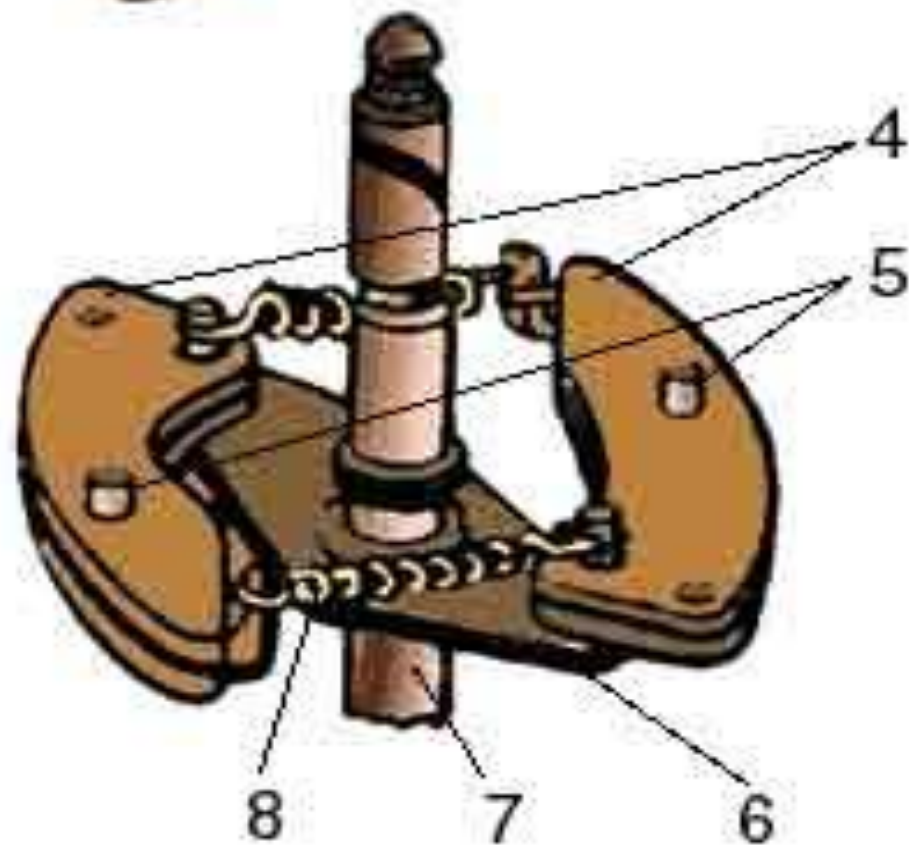
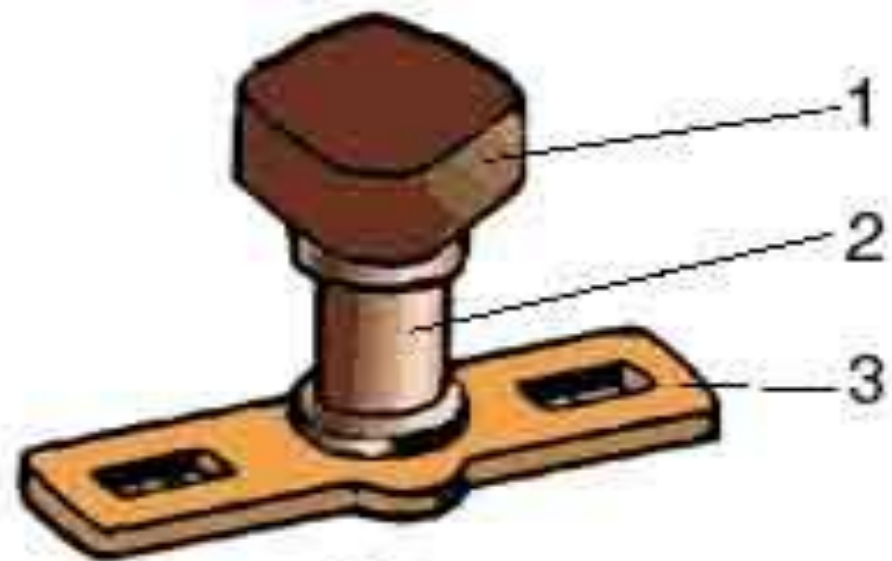


Также в этой системе присутствуют механизмы корректировки опережения зажигания – центробежный и вакуумный регуляторы.

Центробежный регулятор опережения зажигания предназначен для изменения момента возникновения искры между электродами свечей зажигания, в зависимости от скорости вращения коленчатого вала двигателя.

Центробежный регулятор опережения зажигания находится в корпусе прерывателя-распределителя. Он состоит из двух грузиков, каждый из которых одним из своих концов закреплен на опорной пластине, жестко соединенной с приводным валиком. Шипы грузиков входят в прорези подвижной пластины, на которой закреплена втулка кулачков прерывателя.





Пластина с втулкой имеют возможность проворачиваться на небольшой угол относительно приводного валика прерывателя-распределителя. По мере увеличения числа оборотов коленчатого вала двигателя, увеличивается и частота вращения валика прерывателя-распределителя. Грузики, подчиняясь центробежной силе, расходятся в стороны, и сдвигают втулку кулачков прерывателя "в отрыв" от приводного валика. То есть набегающий кулачок поворачивается на некоторый угол по ходу вращения навстречу молоточку контактов. Соответственно контакты размыкаются раньше, угол опережения зажигания увеличивается.

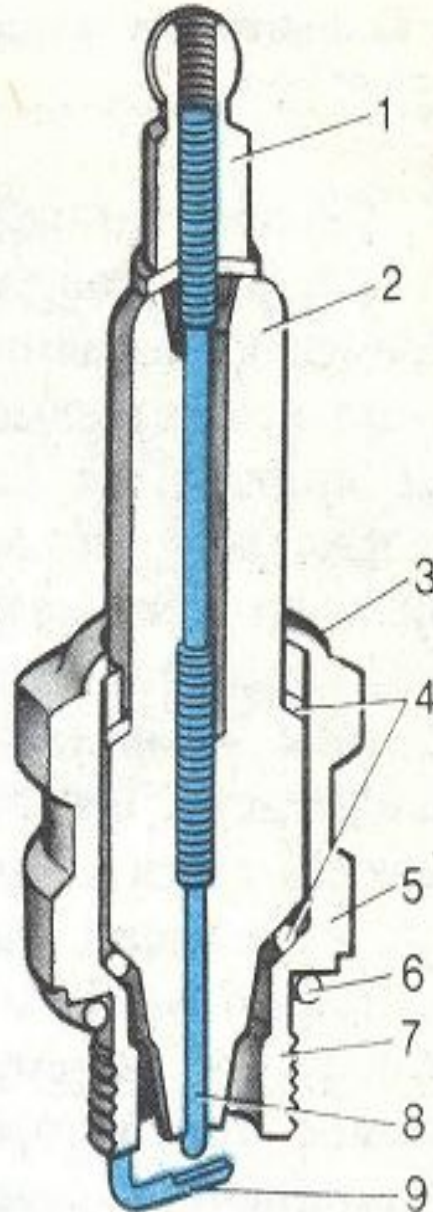
Корпус регулятора разделен диафрагмой на два объема. Один из них связан с атмосферой, а другой, через соединительную трубку, с полостью под дроссельной заслонкой. С помощью тяги, диафрагма регулятора соединена с подвижной пластиной, на которой располагаются контакты прерывателя. При увеличении угла открытия дроссельной заслонки (увеличение нагрузки на двигатель) разряжение под ней уменьшается. Тогда, под воздействием пружины, диафрагма через тягу сдвигает на небольшой угол пластину вместе с контактами в сторону от набегающего кулачка прерывателя. Контакты будут размыкаться позже - угол опережения зажигания уменьшится. И наоборот - угол увеличивается, когда вы уменьшаете газ, то есть, прикрываете дроссельную заслонку. Разряжение под ней увеличивается, передается к диафрагме и она, преодолевая сопротивление пружины, тянет на себя пластину с контактами.

ИСКРОВАЯ СВЕЧА ЗАЖИГАНИЯ

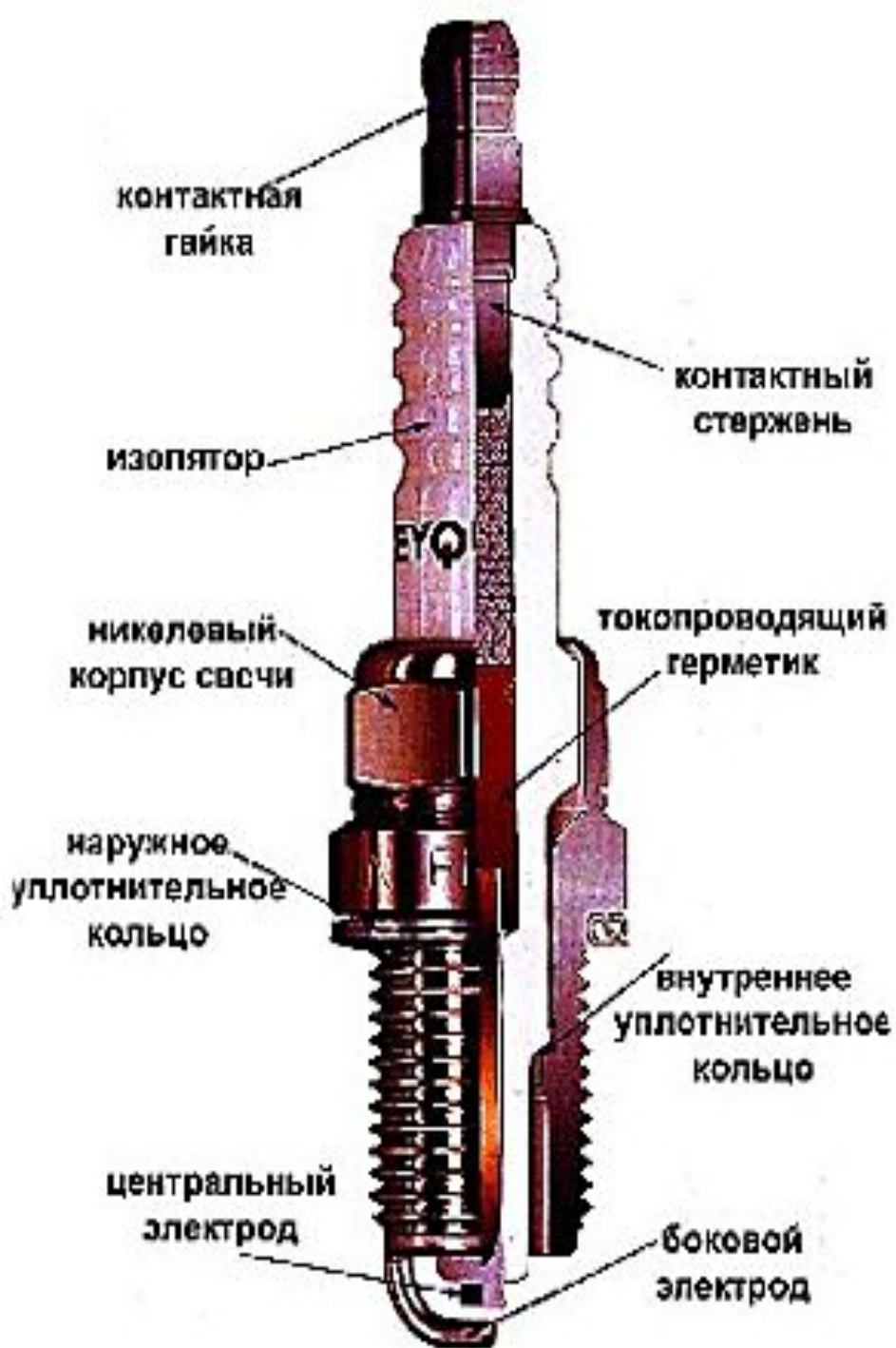
190

Свеча зажигания:

- 1 — наконечник,
- 2 — изолятор,
- 3 — завальцованная кромка,
- 4 — уплотняющие прокладки,
- 5 — корпус,
- 6 — прокладка корпуса,
- 7 — резьбовая часть корпуса,
- 8 — центральный электрод,
- 9 — боковой электрод



СЛУЖИТ ДЛЯ ОБРАЗОВАНИЯ ИСКРОВОГО ЗАЗОРА В КАМЕРЕ СГОРАНИЯ, ГДЕ ПРОСКАКИВАЕТ ЭЛЕКТРИЧЕСКАЯ ИСКРА. НОРМАЛЬНЫЙ ЗАЗОР МЕЖДУ ЭЛЕКТРОДАМИ 0,7-0,9 мм



Детали свечи, находящиеся в камере сгорания, подвергаются высоким термическим, механическим, электрическим нагрузкам, а также химическому воздействию продуктов неполного сгорания топлива. Температура в ней изменяется от 70 до 2500°С, давление газов достигает 50-60 бар, а напряжение на электродах доходит до 20 кВ и выше.

В маркировке свечи зажигания указываются ее геометрические и посадочные размеры, особенности конструкции и калильное число. Разные производители имеют свою систему обозначений.

СВЕЧИ ЗАЖИГАНИЯ

Отечественные свечи зажигания, их зарубежные аналоги и применяемость

Марка свечей	Параметры резьбы	Зарубежные аналоги	Применяемость
A17ДВ	M14×1,25	W7D (1), BP6ES (2), N9V, N10V (3), CW67LV (4), CLNV (5), FE45P (6), L5V, L7V (7), PM14-145/2 (8)	«Жигули» ВАЗ-2101, 21011, 21012, 21013, 21014, 21015, 2102, 21021, 21021-01, 21021-02, 21022, 21023, 21024, 21026, 2103, 21032, 21033, 21035, 21035, 2104, 2105, 21053, 21056, 2106, 21062, 21064, 2107, 21076, «Нива» ВАЗ-2121, 21211, 21212, «Ока» ВАЗ-1111, ИЖ-2115-01, ИЖ-27151, «Москвич» АЗЛК-2141
A20Д, A20Д1	M14×1,25	WSC (1), B6ES (2), N6 (3), CW7L (4), HL (5), FE75 (6), L7, L8 (7), M14-225/2 (8)	«Москвич» АЗЛК-412, 2140 и модификации, 2140-SE, 21412, 21418, 2335, ИЖ-2125, 21251, 2715, ЕрАЗ-3730, 37301, 37302
A14Д	M14×1,25	W8C (1), B5ES (2), N8 CWSL (4), FE50 (6), L5, L7 (7), M14-145/2 (8)	«Волга» ГАЗ-3102, 31022
A17В	M14×1,25	W7B (1), BP6HS (2), L87V (3), CW6NP (4), HWV (5), FE65P (6), N8V (7), PM14-175 (8)	«Волга» ГАЗ-24-25, 24-26, 24-54, ГАЗ-53-07, мотоциклы и мопеды «Верховина», «Рига», ПМЗ-2-154, «Тулица», «Муравей», «Днепр», ТГА-200К (С, Ф), ТГМ-200К (С, Ф), ТГМК-200К (С, Ф), «ИЖ-Юпитер-5», мотороллеры М67, 9-36, М67-36, ИМЗ.8.903, ИМЗ.8.923, ТМЗ-5.951, «Тайга-214», «Эстония-К6М», карты АК-77, КП-78, двигатели ВКР-53, Ш-58, Ш62, Д-8, В-50, ЗМЗ-53-07, ЗМЗ-24Д
A14В1	M14×1,25	W8B (1), BP5HS (2), L92, L89CM (3), CW5NP (4), CNV (5), FE45P (6), N5V N7V (7), PM14-175 (8)	«Волга» ГАЗ-24-06, ЗИЛ-138, двигатели ЗМЗ-4021.10, 402.10, мотоциклы ИМЗ/КМЗ-8.110P60, «Днепр-11», «Днепр-16», МТ-10-36, ИМЗ-8.103, 8.903, 8.923, М67-36, М67-9-36, МВ-650М

Калильное число является показателем тепловых свойств свечи (ее способности нагреваться при различных тепловых нагрузках двигателя). Оно пропорционально среднему давлению, при котором в процессе испытаний свечи на моторной тарировочной установке в ее цилиндре начинает появляться калильное зажигание (неуправляемый процесс воспламенения рабочей смеси от раскаленных элементов свечи). Свечи с небольшим калильным числом называют горячими. Их тепловой конус нагревается до температуры 900°C (температура начала калильного зажигания) при относительно небольшой тепловой нагрузке. Такие свечи применяются на малофорсированных двигателях с небольшими степенями сжатия. У холодных свечей калильное зажигание возникает при больших тепловых нагрузках, и они используются на высокофорсированных двигателях.



1

2

3



Пока тепловой конус не нагреется до 400°C, на нем образуется нагар, приводящий к утечкам тока и нарушению искрообразования. По достижении этой температуры он (нагар) начинает сгорать, происходит очищение свечи (самоочищение). Чем длиннее тепловой конус, тем больше его площадь, поэтому он нагревается до температуры самоочищения при меньшей тепловой нагрузке. К тому же выступание этой части изолятора из корпуса усиливает ее обдув газами, что дополнительно ускоряет прогрев и улучшает очищение от нагара. Увеличение длины теплового конуса приводит к уменьшению калильного числа (свеча становится "горячее").



Диагностика работы двигателя по состоянию свечей зажигания

Свеча зажигания может обеспечить бесперебойную работу только при соблюдении нижеперечисленных условий:

- используются свечи, рекомендованные изготовителем двигателя;**
- используется марка бензина, указанная в руководстве по эксплуатации автомобиля;**
- исправны системы зажигания и питания;**
- не превышено усилие при вворачивании свечи в головку блока двигателя.**





На фото №1 изображена свеча, вывернутая из двигателя, работу которого можно считать отличной. Юбка центрального электрода имеет светло-коричневый цвет, нагар и отложения минимальны. Полное отсутствие следов масла. Владельцу данного мотора можно только позавидовать, и есть чему: это экономичный расход топлива и отсутствие необходимости доливать масло от замены до замены.



Фото №2 - типичный пример свечи от двигателя с повышенным расходом топлива. Центральный электрод покрыт бархатисто-черным нагаром. Причин тому несколько: богатая воздушно-топливная смесь (неправильная регулировка карбюратора, угла опережения зажигания или неисправность системы впрыска), засорение воздушного фильтра.

3



Фото №3 - наоборот, пример чрезмерно бедной воздушно-топливной смеси. Цвет электрода от светло-серого до белого. Здесь есть повод для беспокойства. Езда на слишком обедненной смеси и при повышенных нагрузках может стать причиной значительного перегрева, как самой свечи, так и камеры сгорания, а перегрев камеры сгорания прямой путь к прогару выпускных клапанов.

4

На фото №4 юбка централь- ного электрода свечи имеет характерный красноватый оттенок. Этот цвет можно сравнить с цветом красного кирпича. По- краснение вызвано работой двига- теля на низкокачественном топливе, содержащем избы- точное количество присадок, которые имеют в своем составе металл. Длительное использова- ние такого топлива приведет к тому, что отложения металла образуют на поверхности изоляции токопроводящий налет, через который току будет легче пройти, чем между электродами свечи, и свеча перестанет работать.





На фото № 5 свеча имеет ярко выраженные следы масла, особенно в резьбовой части. Двигатель с такими свечами после длительной стоянки имеет обыкновение после запуска "троить" некоторое время, а по мере прогрева работа стабилизируется. Причина этого - неудовлетворительное состояние маслоотражательных колпачков. Налицо повышенный расход масла. В первые минуты работы двигателя, в момент прогрева, характерный белосиний выхлоп.

6



Фото № 6 - свеча вывернута из неработающего цилиндра. Центральный электрод, его юбка покрыты плотным слоем масла, смешанного с каплями несгоревшего топлива и мелкими частицами от разрушений, произошедшими в этом цилиндре. Причина этого - разрушение одного из клапанов или поломка перегородок между поршневыми кольцами с попаданием металлических частиц между клапаном и его седлом. В данном случае двигатель "троит" уже не переставая, заметна значительная потеря мощности, расход топлива возрастает в полтора, два раза. Выход один - ремонт.



Фото № 7 - полное разрушение центрального электрода с его керамической юбкой. Причиной данного разрушения мог стать один из перечисленных ниже факторов: длительная работа двигателя с детонацией, применение топлива с низким октановым числом, очень раннее зажигание, и просто бракованная свеча. Симптомы работы двигателя такие же, как в предыдущем случае. Единственное, на что можно надеяться, - на то, что частицы центрального электрода сумели проскочить в выхлопную систему, не застряв под выпускным клапаном, иначе тоже не избежать ремонта головки блока цилиндров.

8

Фото № 8 последнее в этом обзоре. Электрод свечи оброс зольными отложениями, цвет не играет решающей роли, он лишь свидетельствует о работе топливной системы. Причина этого нароста - сгорание масла вследствие выработки или залегания маслоъемных поршневых колец. У двигателя повышенный расход масла, при перегазовках из выхлопной трубы сильное синее дымление, запах выхлопа похож на мотоциклетный.



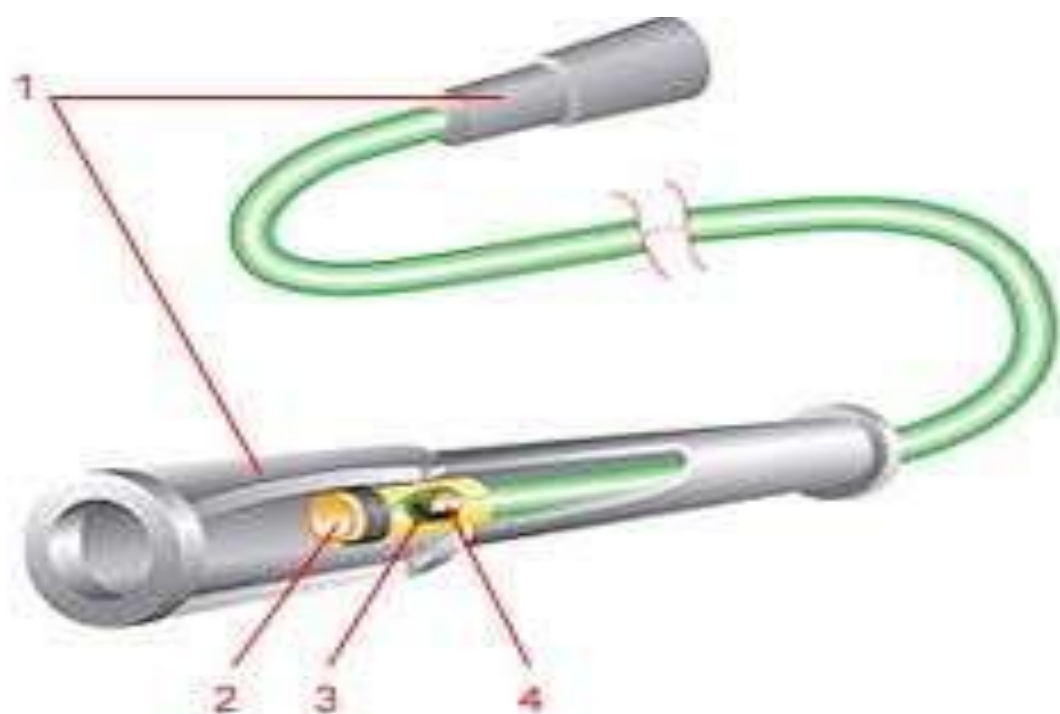


Рис. 1. Высоковольтный автомобильный провод:
1 — защитные колпачки; 2 — металлический контакт (наконечник); 3 — изоляция; 4 — токопроводящая жила.

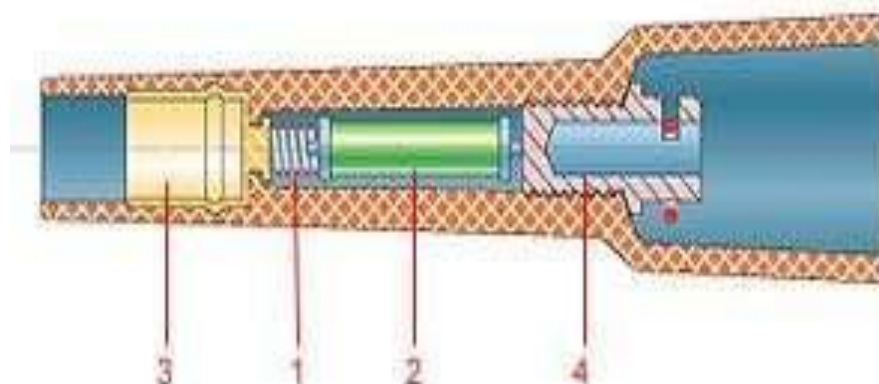
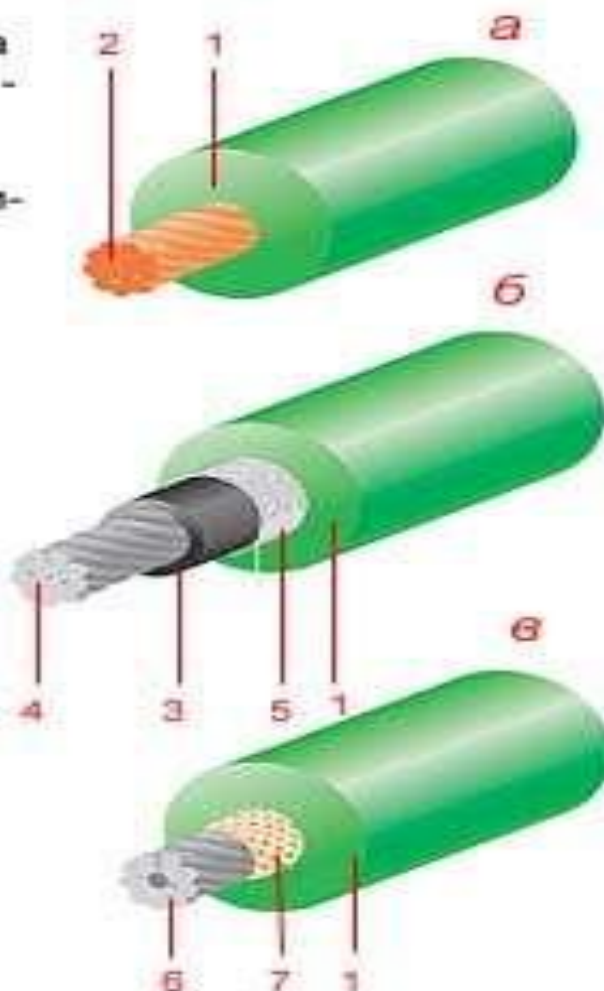


Рис. 6. Свечной колпачок со встроенным помехоподавительным резистором: 1 — колпачок, 2 — резистор, 3 — гнездо для подсоединения высоковольтного провода, 4 — гнездо для соединения со свечой.

Рис. 2. Высоковольтные провода с различными типами токопроводящей жилы:

- а — медная многожильная;
- б — неметаллическая с металлической обвивкой;
- в — неметаллическая;
- 1 — изоляция;
- 2 — медная многожильная;
- 3 — ферропластовая оболочка;
- 4 — сердечник;
- 5 — обвивка из металлической проволоки;
- 6 — неметаллический токопроводящий сердечник;
- 7 — упрочняющая неметаллическая оплетка.



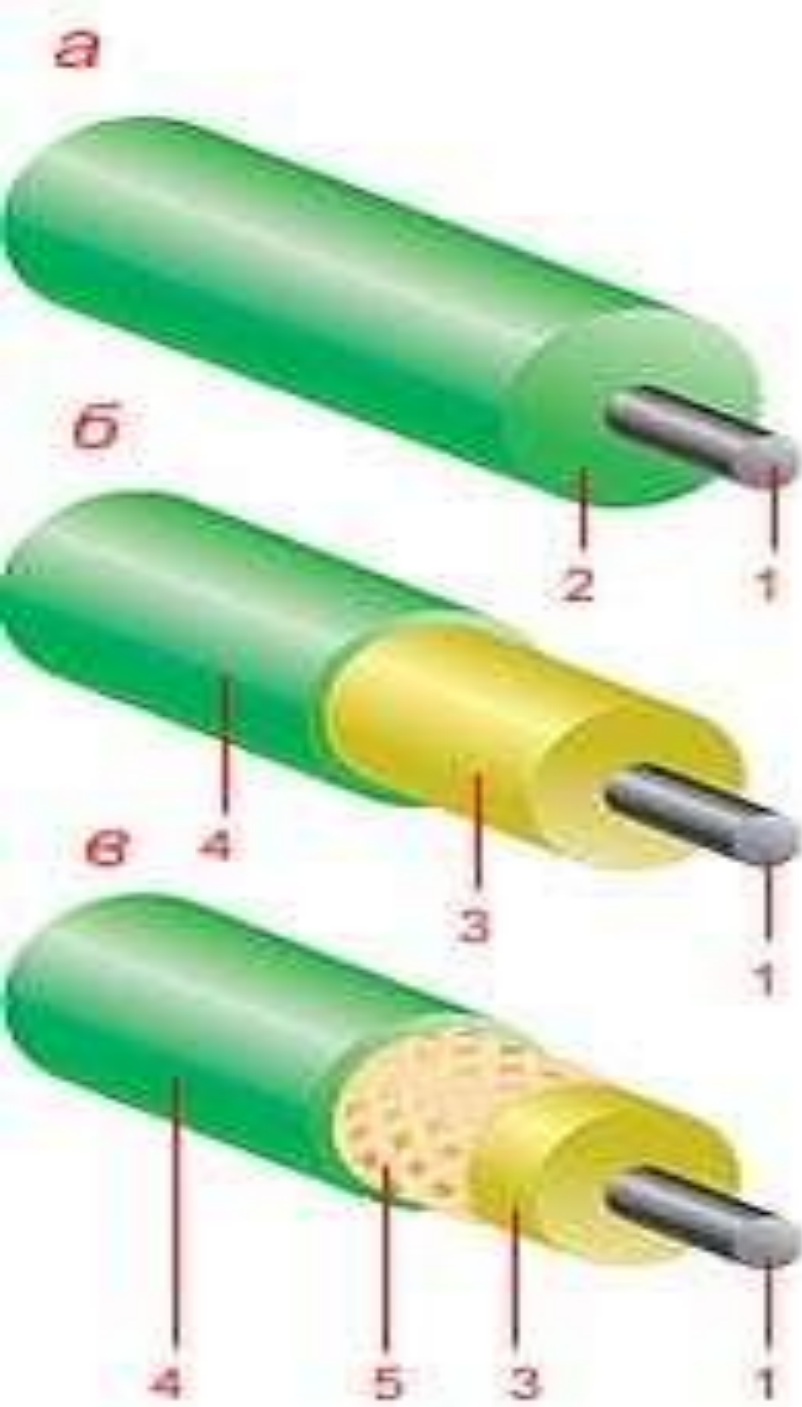


Рис. 3. Высоковольтные провода с различными типами изоляции:

а — однослойная;

б — двуслойная;

в — двуслойная с упрочняющей оплеткой;

1 — токопроводящая жила;

2 — изоляция;

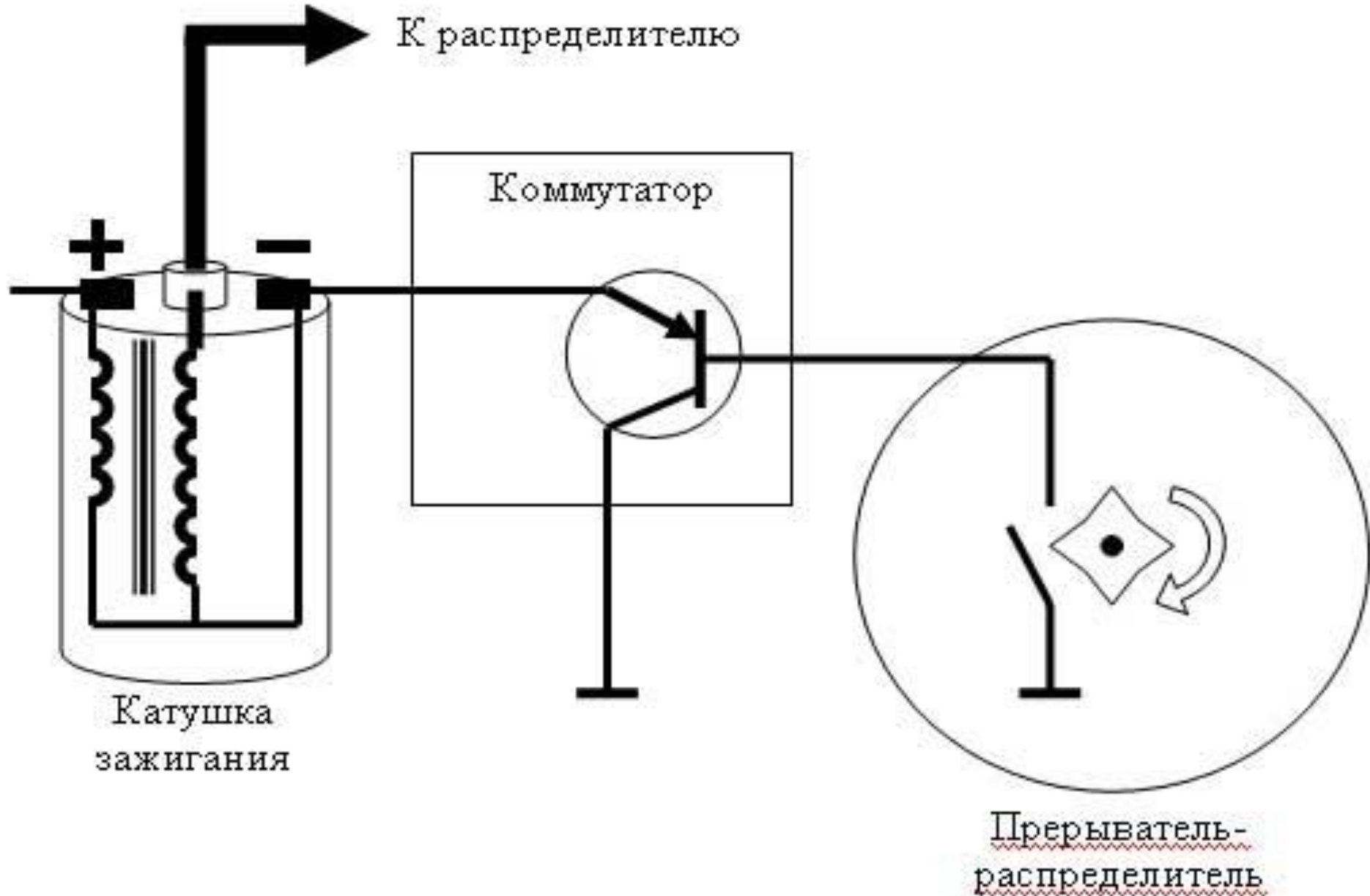
3 — диэлектрический слой;

4 — защитный слой;

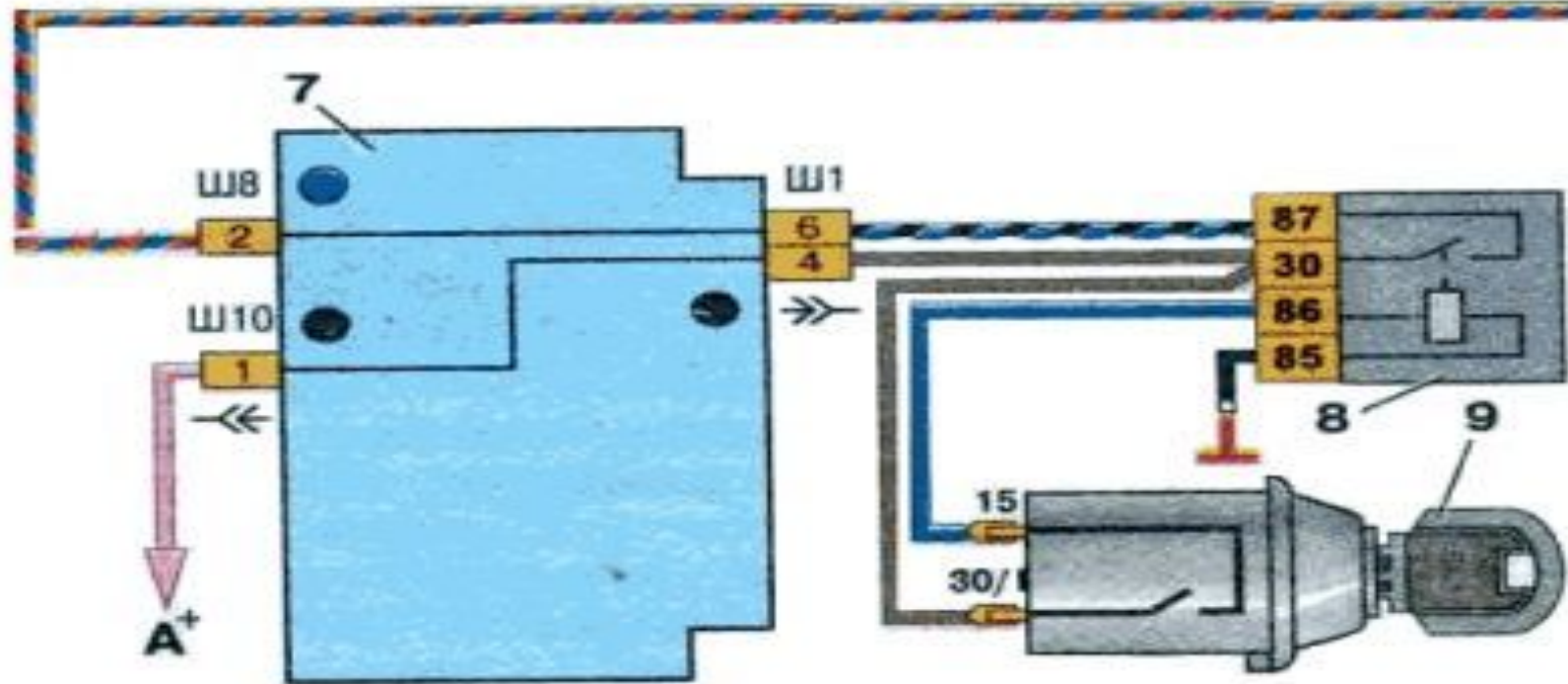
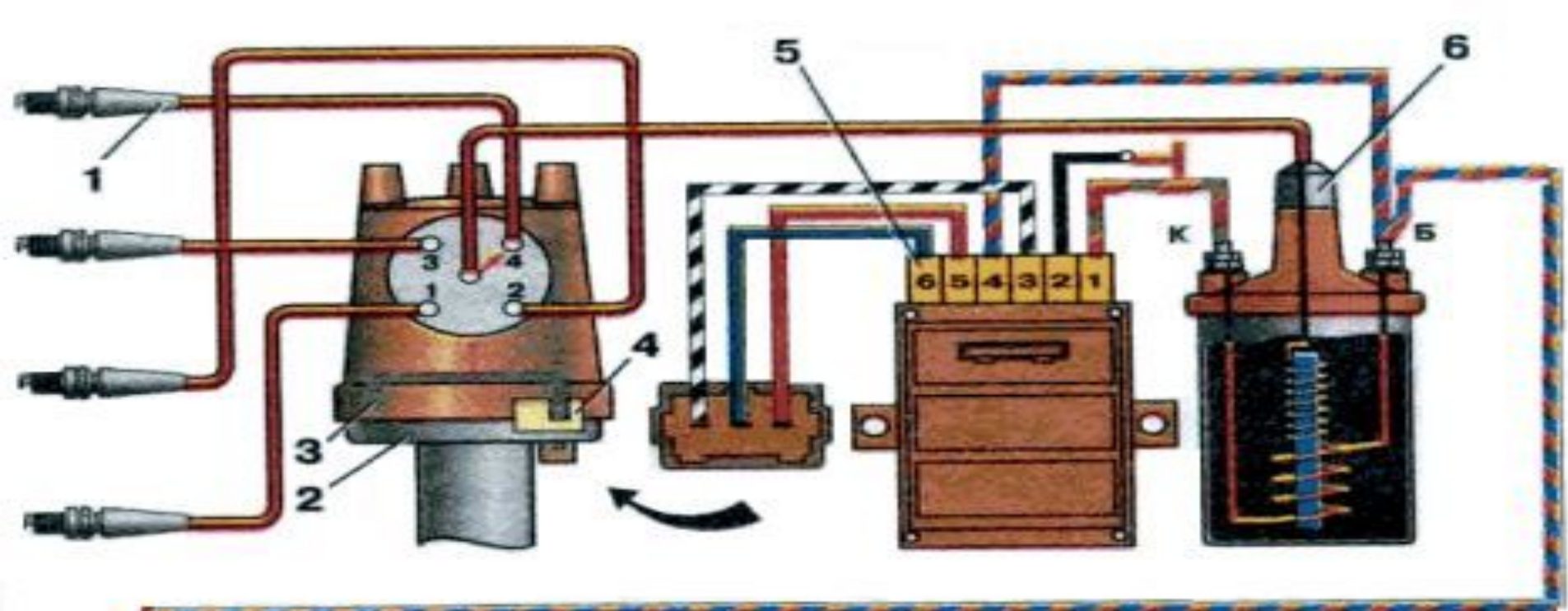
5 — упрочняющая оплетка.

*** Механический прерыватель с транзисторным коммутатором.** В этом случае механический прерыватель управляет только транзисторным коммутатором, который, в свою очередь, управляет накопителем энергии. Такая конструкция имеет существенное преимущество перед прерывателем без транзисторного коммутатора - оно заключается в том, что здесь контактный прерыватель обладает большей надежностью за счет того, что в этой системе через него протекает существенно меньший ток (соответственно практически исключается пригорание контактов прерывателя во время размыкания). Соответственно и конденсатор, подключенный параллельно контактам прерывателя стал не нужным. В остальном система полностью аналогична классической системе.

Управление первичной обмоткой катушки зажигания в системе с механическим прерывателем и транзисторным коммутатором:



Бесконтактную систему зажигания можно назвать конструктивным продолжением контактно-транзисторной системы зажигания. Обычный контактный прерыватель в этой системе заменён бесконтактным датчиком. Бесконтактную систему зажигания часто устанавливают на некоторые модели отечественного автопрома. Применение данной системы зажигания позволяет снижать расход горючего, повышать мощность двигателя, уменьшать вредные выбросы благодаря более высокому напряжению разряда в 30000В и более качественному сгоранию топливно-воздушной смеси.



Устройство бесконтактной системы

Распределитель;

Центробежный регулятор опережения зажигания;

Катушка зажигания;

Транзисторный коммутатор;

Свечи зажигания;

Провода высокого напряжения;

Вакуумный регулятор опережения зажигания;

Датчик импульсов;

Выключатель зажигания;

Источник питания.

Принцип работы бесконтактной системы зажигания

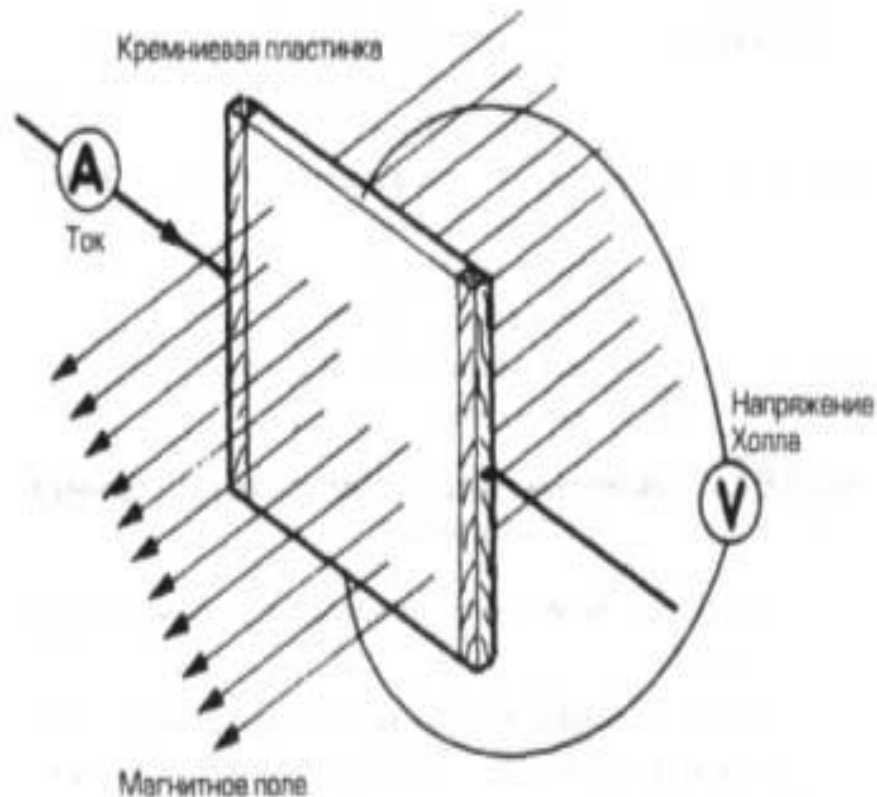
Специальный датчик-распределитель, во время вращения коленвала двигателя, формирует импульсы напряжения. Затем транслирует импульсы на транзисторный коммутатор. В свою очередь, коммутатор создаёт импульсы тока уже в цепи первичной обмотки в катушке зажигания. При прерывании тока во вторичной обмотке катушки зажигания индуцируется ток высокого напряжения. Он подаётся к центральному контакту распределителя. В зависимости от очередности работы цилиндров двигателя высоковольтный ток подаётся на свечи зажигания по проводам высокого напряжения. Свечи зажигания воспламеняют топливно-воздушную смесь

транзисторный коммутатор с бесконтактным датчиком - генератором импульсов (индуктивного типа, типа Холла или оптического типа) и преобразователем его сигналов. В этом случае вместо механического прерывателя используется датчик - генератор импульсов с преобразователем сигналов, который управляет только транзисторным коммутатором, который, в свою очередь, управляет накопителем энергии.

В системах зажигания с транзисторным коммутатором используются датчики трех типов:

- **датчик Холла** (такая модификация системы называется **TI-h**) содержит пластинку кремния, к двум боковым граням которой приложено небольшое напряжение. Если пластинку поместить в магнитное поле, то на двух других гранях пластинки также появится напряжение. В этом состоит эффект Холла.

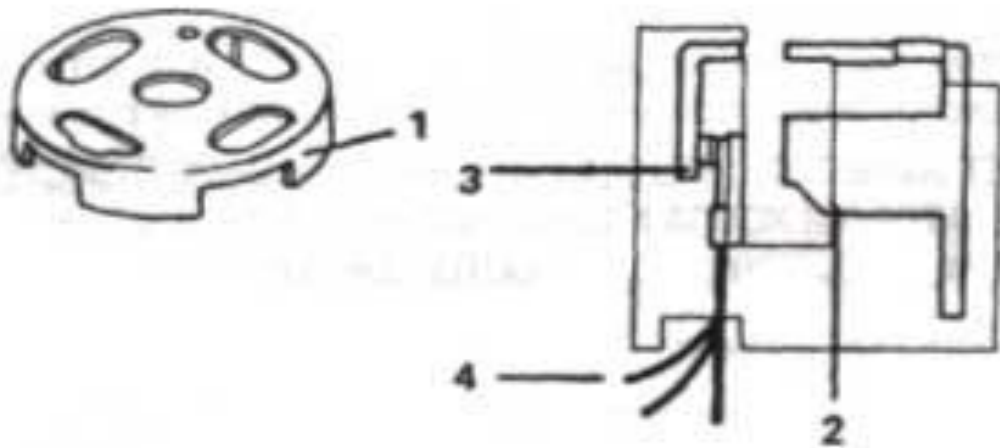
Изменение магнитного поля вызовет изменение напряжения Холла, которое можно использовать для управления коммутатором. Магнитное поле, создаваемое постоянным магнитом, может прерываться лопастями обтюратора, вращающегося на валу распределителя зажигания. Через кремниевую пластинку пропускается ток примерно 30 мА, тогда как напряжение Холла составляет около 2 мВ, увеличиваясь с ростом температуры. Пластинка обычно составляет одно целое с интегральной схемой, осуществляющей усиление и формирование сигнала.



При открытом зазоре между постоянным магнитом и датчиком Холла пластинка выдает напряжение. Если зазор перекрывается лопастью обтюратора, магнитное поле замыкается через лопасть и не попадает на пластинку Холла. Напряжение при этом падает.

Сигнал с граней пластинки попадает в усилитель и формирователь импульсов, после чего он может управлять коммутатором (включением и выключением катушки).

Конструкция генератора Холла

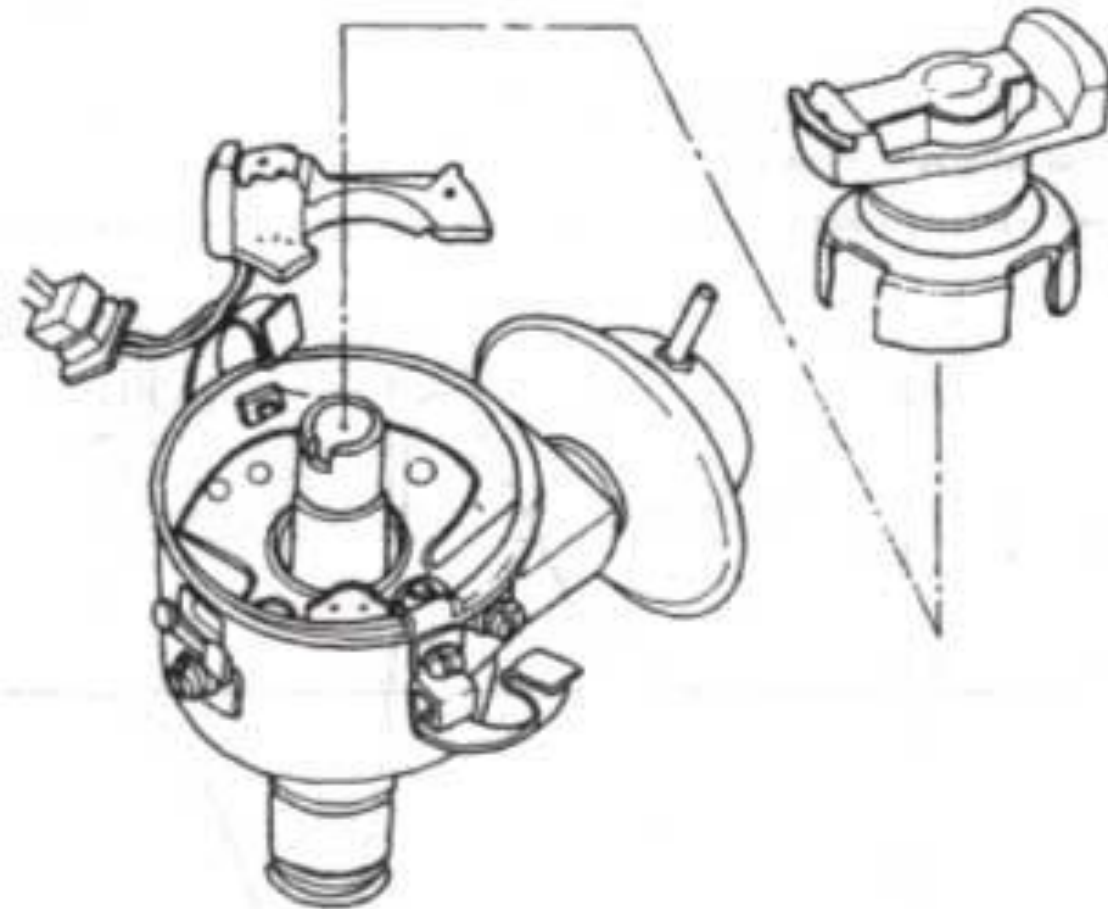


1 - обтюратор с лопастями,

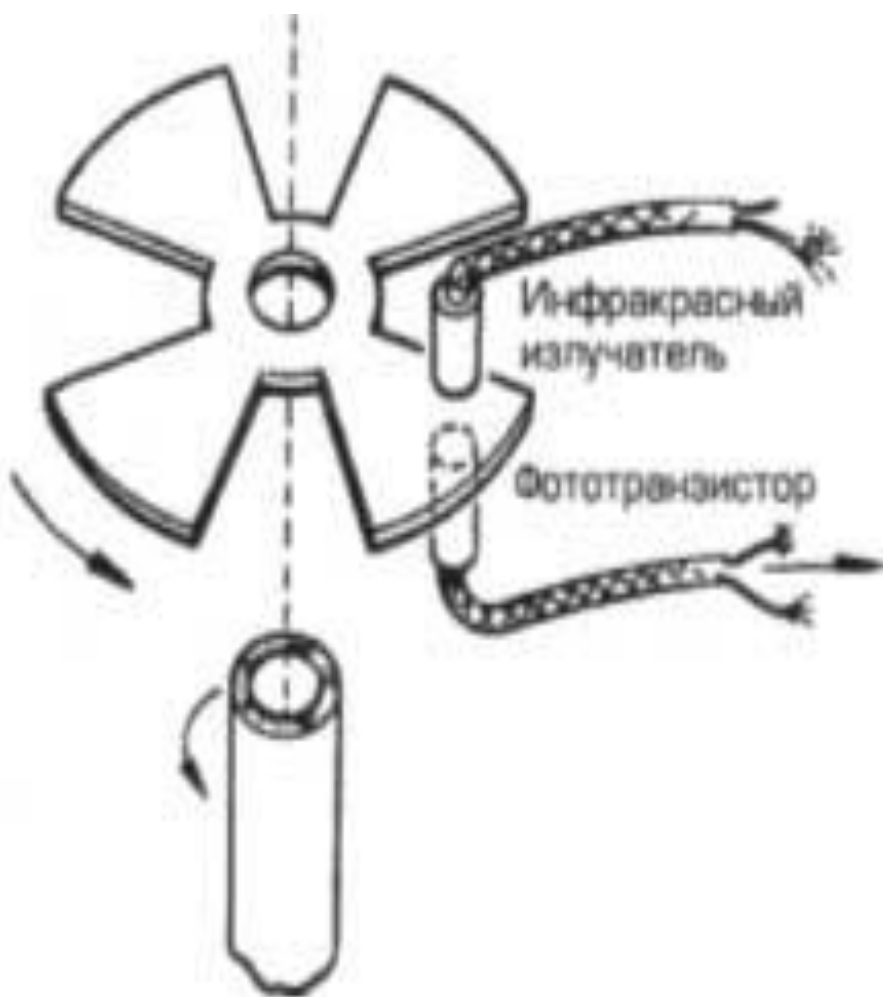
2 - постоянный магнит,

3 - чувствительный элемент,

4 - провода датчика.



- **ИНДУКТИВНЫЙ датчик** (такая модификация системы называется **TI-i**) - включает в себя постоянный электромагнит с обмоткой и зубчатый диск. При вращении диска магнитное поле замыкается либо через зуб, либо через впадину. Магнитный поток, проходящий через обмотку, то увеличивается, то уменьшается, в результате чего в обмотке индуцируется ЭДС переменного знака. Сигналы датчика проходят через формирователь импульсов и далее поступают в коммутатор для управления первичной обмоткой катушки зажигания. При увеличении скорости возрастет частота импульсов, а также само выходное напряжение датчика - с долей вольта до сотни вольт.



- **оптический датчик** (такая модификация системы называется **TI-о**) - представляет из себя сегментированный диск, закрепленный на валу распределителя, который перекрывает инфракрасный луч, направленный на фототранзистор. В течение промежутка времени, пока фототранзистор освещен, через первичную обмотку катушки идет ток. Когда диск перекрывает луч, датчик посылает в коммутатор импульс, который прерывает ток в катушке и таким образом генерирует искру.

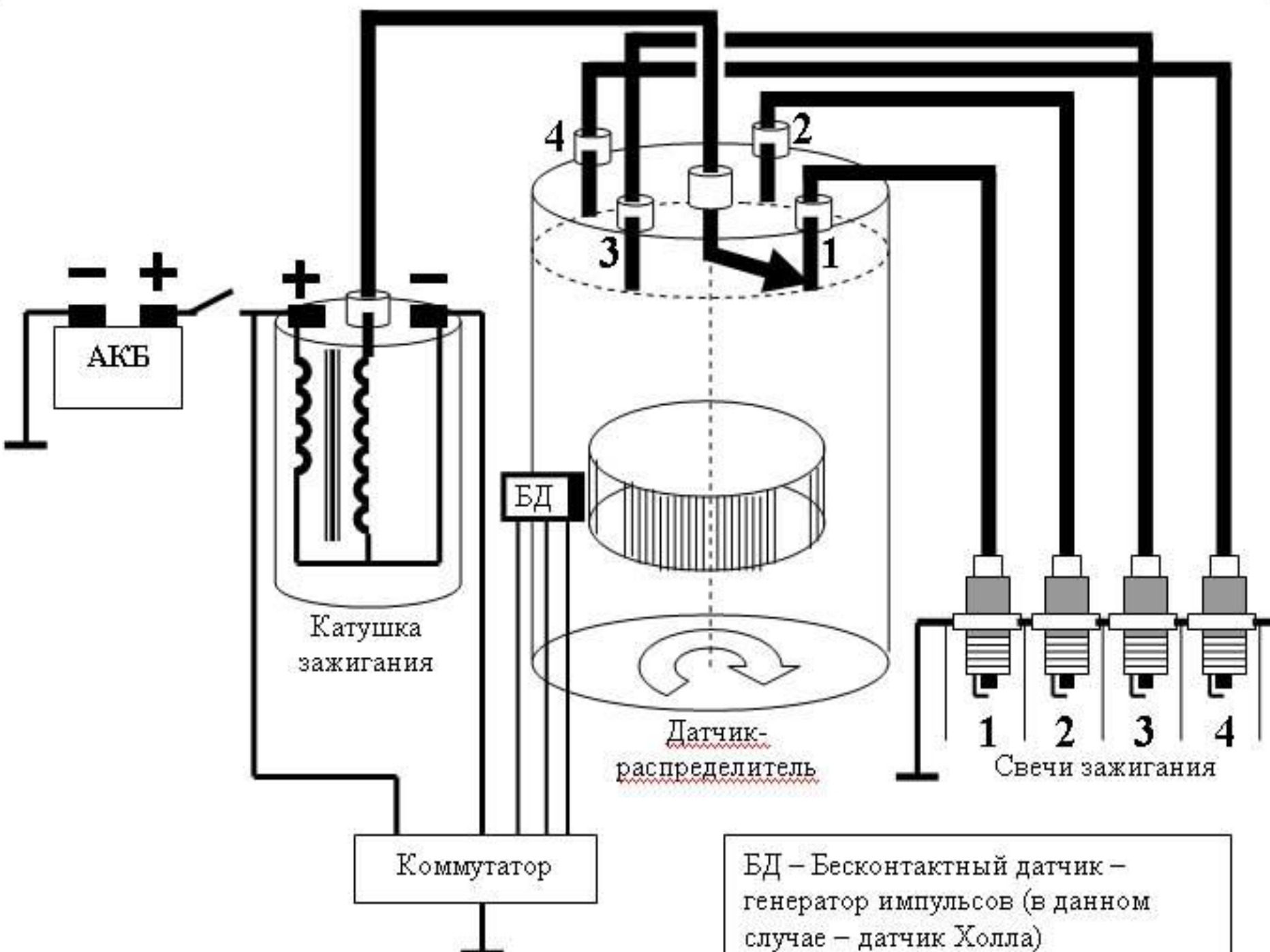
Существует несколько разновидностей такого рода устройств: запуск искры может происходить как при открытии так и наоборот, при закрытии светового источника. Обычно такие генераторы задают постоянный угол включенного состояния катушки, но качество зажигания от этого не страдает, поскольку на это не оказывает влияния динамика подвижного контакта и он остается всегда постоянный, независимо от скорости.

Датчик-генератор импульсов, как правило, конструктивно располагается внутри распределителя зажигания (конструкция самого распределителя от контактной системы не отличается) - поэтому узел в целом называют "**датчик-распределитель**".

Коммутатор управляет замыканием первичной цепи катушки зажигания на массу. При этом коммутатор не просто разрывает первичную цепь по сигналу с импульсного датчика - коммутатор должен обеспечить предварительную зарядку катушки необходимой энергией. То есть, до управляющего импульса с датчика, коммутатор должен предугадать, когда нужно замкнуть катушку на землю, для того чтобы её зарядить. Причём, он должен это сделать так, чтобы время заряда катушки было приблизительно постоянным (достигался максимум накопленной энергии, но не допускался перезаряд катушки).

Для этого коммутатор вычисляет период импульсов приходящих с датчика. И в зависимости от этого периода, вычисляет время начала замыкания катушки на землю. Другими словами, чем выше обороты двигателя, тем раньше коммутатор будет начинать замыкать катушку на землю, но время замкнутого состояния будет одинаковым.

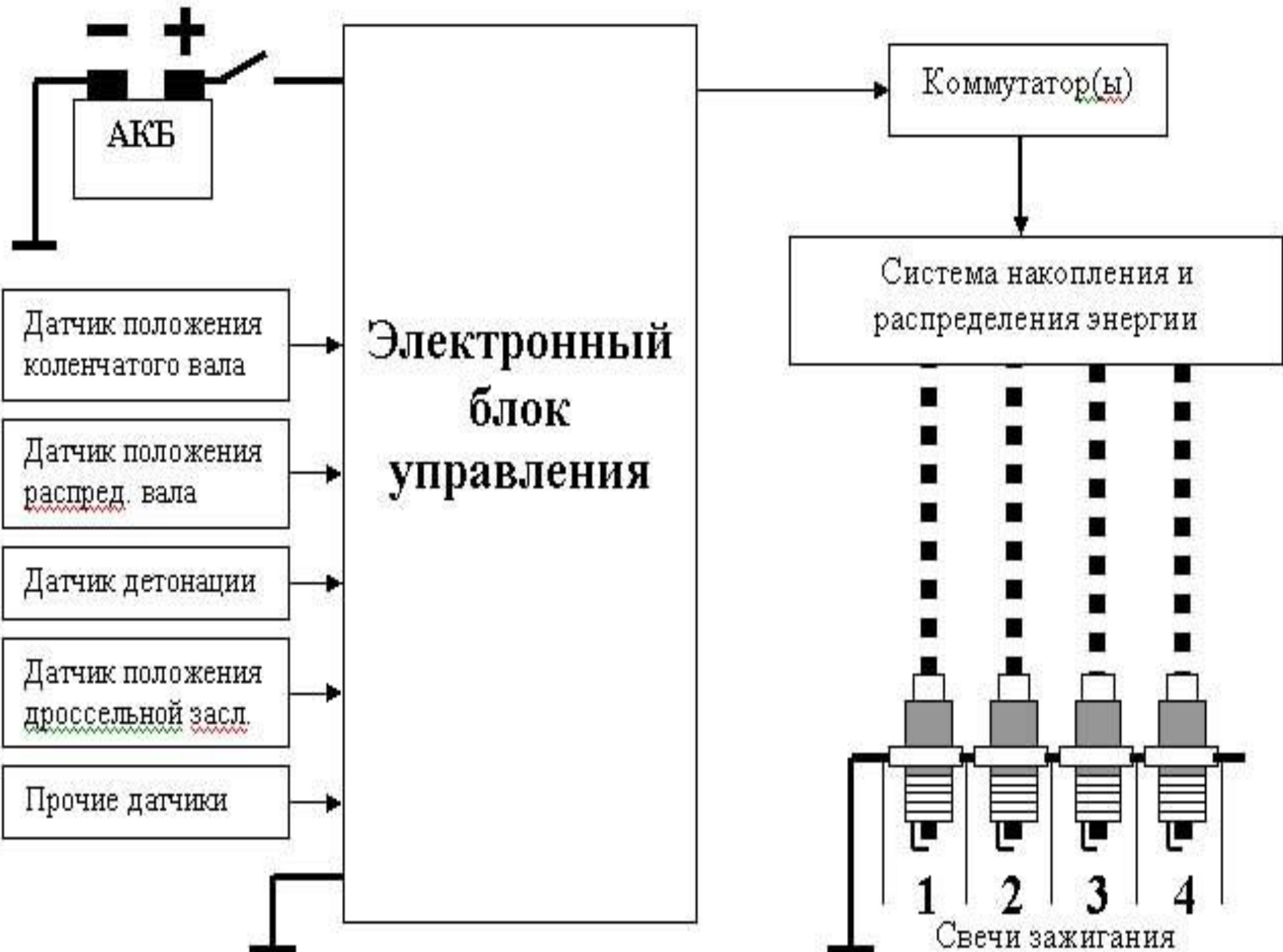
Одна из модификаций этой системы с механическим распределителем и катушкой зажигания, отдельно стоящей от распределителя и коммутатора получила устоявшееся название **"бесконтактная система зажигания (БСЗ)"**.
Общая схема бесконтактной системы зажигания:



БД – Бесконтактный датчик – генератор импульсов (в данном случае – датчик Холла)

Естественно, существует множество модификаций данной системы - с применением других типов датчиков, с применением нескольких датчиков и пр.

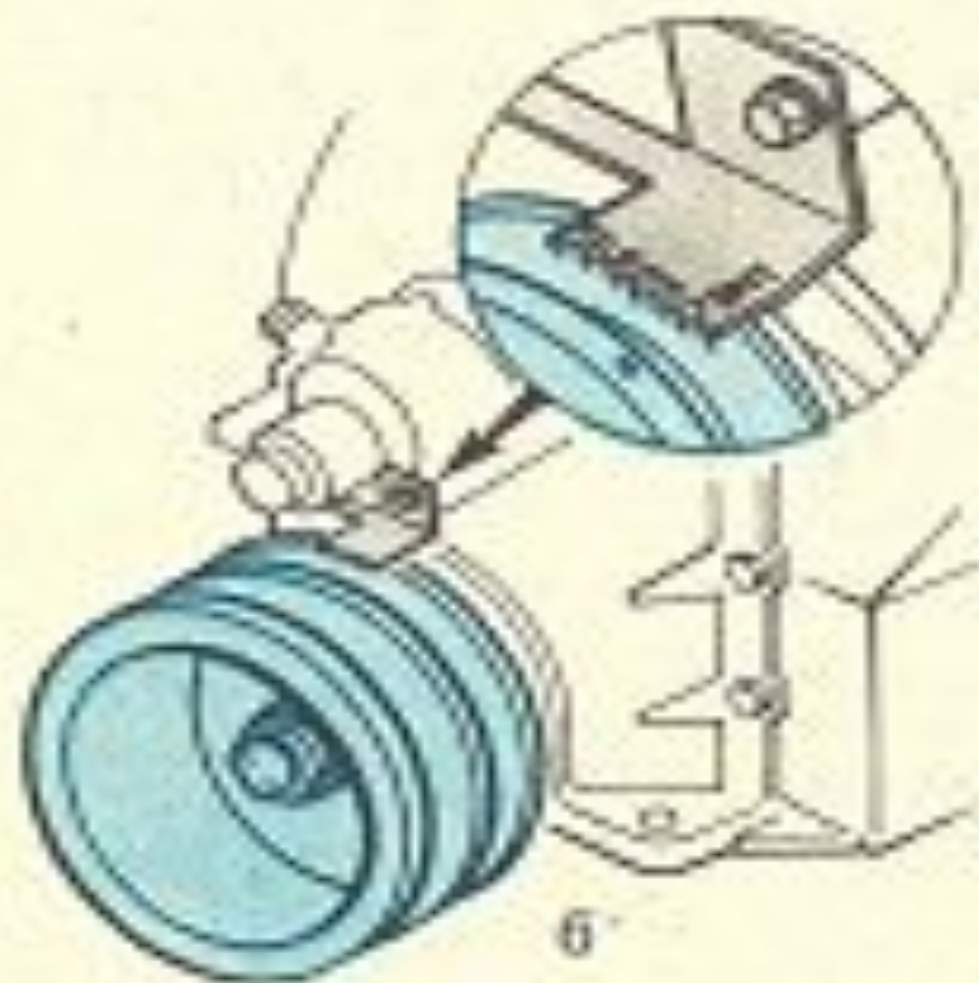
*** микропроцессорный блок управления зажиганием** (или блок управления двигателем с подсистемой управления зажиганием) - с датчиками и коммутатором. Системы зажигания, в которых применяется такой вариант управления зажиганием имеют общее название **микропроцессорные системы зажигания**. В этом случае блок управления получает информацию о работе двигателя (обороты, положение коленчатого вала, положение распределительного вала, нагрузка на двигатель, температура охлаждающей жидкости и пр.) от датчиков и по результатам алгоритмической обработки этих данных управляет коммутатором, который, в свою очередь, управляет накопителем энергии. Регулировка опережения зажигания реализована программно в блоке управления



Электронный блок управления (ЭБУ, ECU, РСМ) - именно он выполняет в системе главную роль. Его работа состоит в сборе информации от датчиков (для управления зажиганием основными датчиками являются датчик положения коленчатого вала, датчик положения распределительного вала, датчик детонации, датчик угла открытия дроссельной заслонки), расчете оптимального момента зажигания и времени зарядки катушки и конкретно управление через коммутатор первичной цепью катушки. На современных автомобилях блок управления системой зажигания объединен с блоком управления впрыском топлива.

РЕГУЛИРОВАНИЕ УГЛА ОПЕРЕЖЕНИЯ ЗАЖИГАНИЯ НА АВТОМОБИЛЕ

**ЗАЖИГАНИЕ УСТАНОВЛИВАЮТ ПО ПЕРВОМУ ЦИЛИНДРУ
В КОНЦЕ ТАКТА СЖАТИЯ. ЧТОБЫ ТОЧНО УСТАНОВИТЬ
УГОЛ ОПЕРЕЖЕНИЯ ЗАЖИГАНИЯ, НЕОБХОДИМО СОВ-
МЕСТИТЬ МЕТКУ НА ШКИВЕ КОЛЕНЧАТОГО ВАЛА С ОП-
РЕДЕЛЕННОЙ РИСКОЙ НА УКАЗАТЕЛЕ ДО ВМТ
ГОТОВЯТ КОНТАКТЫ ПРЕРЫВАТЕЛЯ, СТРЕЛКУ ОКТАН –
КОРРЕКТОРА УСТАНОВЛИВАЮТ НА 0. УСТАНОВЛИВАЮТ
КОНТАКТЫ НА НАЧАЛО РАЗМЫКАНИЯ ПО КОНТРОЛЬ-
НОЙ ЛАМПЕ, ПОВОРАЧИВАЯ КОРПУС ПРЕРЫВАТЕЛЯ.
УСТАНОВЛИВАЮТ ПРОВОДА ВЫСОКОГО НАПРЯЖЕНИЯ.
ПРОВЕРЯЮТ УСТАНОВКУ НА ХОДУ.**



208

Метки для установки
зажигания в двигателе:

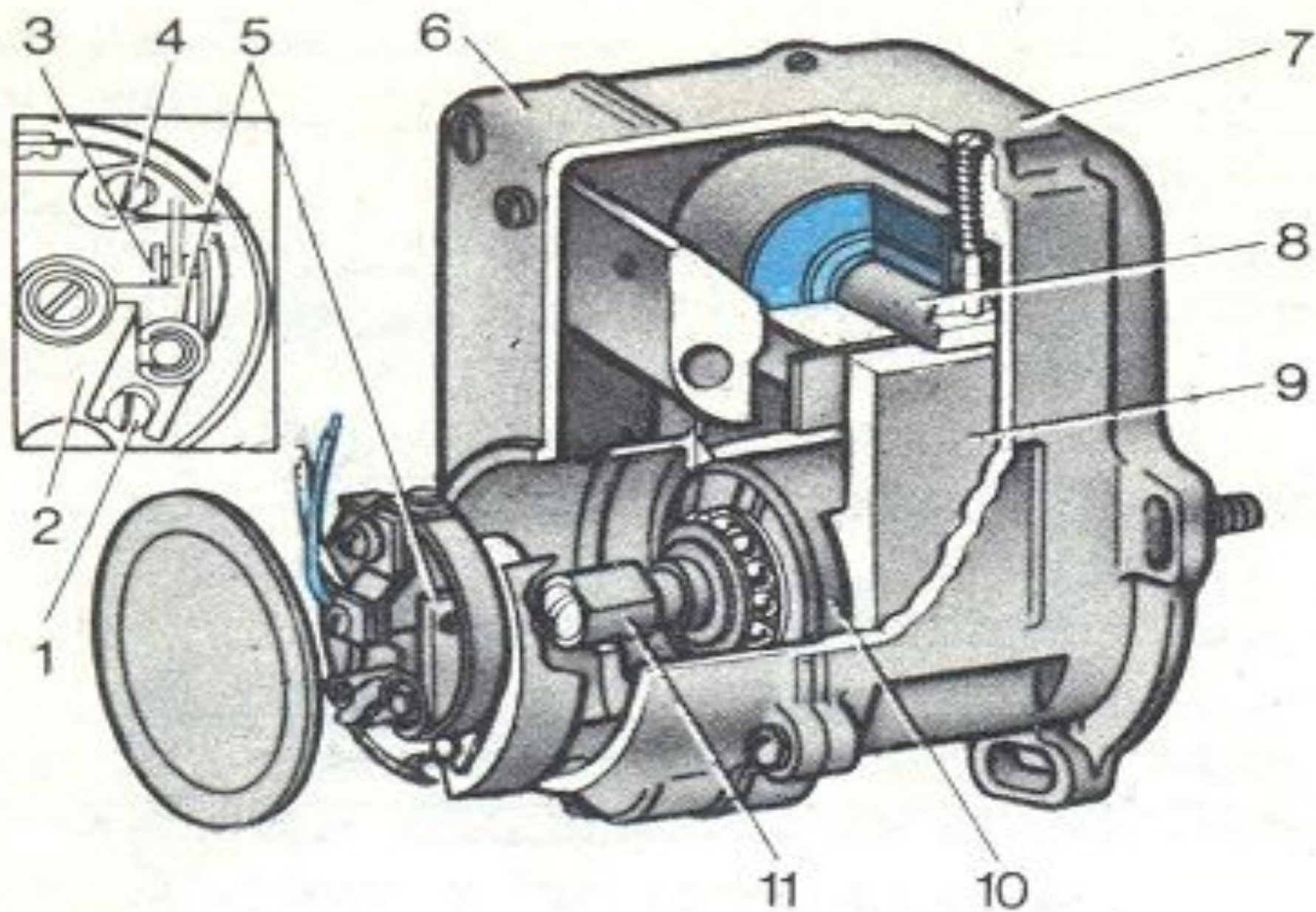
а — ЗМЗ-53;

б — ЗМЖ-130.

СИСТЕМА ЗАЖИГАНИЯ ОТ МАГНЕТО

ЯВЛЯЕТСЯ АВТОНОМНОЙ СИСТЕМОЙ. ВЫРАБАТЫВАНИЕ ТОКА НИЗКОГО НАПРЯЖЕНИЯ И ПРЕОБРАЗОВАНИЕ ЕГО В ТОК ВЫСОКОГО НАПРЯЖЕНИЯ ПРОИСХОДИТ В ПРИБОРЕ – МАГНЕТО. КОРПУС МАГНЕТО ИЗГОТОВЛЕН ИЗ НЕМАГНИТОПРОВОДНОГО ЦИНКОВОГО СПЛАВА. В КОРПУСЕ СМОНТИРОВАНЫ СТАЛЬНЫЕ СТОЙКИ 9, ВЫПОЛНЕННЫЕ В ВИДЕ ПАКЕТА ОТДЕЛЬНЫХ ЛИСТОВ. СВЕРХУ НА СТОЙКАХ УСТАНОВЛЕН СТАЛЬНОЙ СЕРДЕЧНИК 8. МЕЖДУ СТОЙКАМИ ПОМЕЩЕН РОТОР 10, КОТОРЫЙ ПРЕДСТАВЛЯЕТ СОБОЙ ДВУХПОЛЮСНЫЙ ПОСТОЯННЫЙ МАГНИТ, ЗАКРЕПЛЕННЫЙ НА ВАЛУ. РОТОР ВРАЩАЕТСЯ В ДВУХ ШАРИКОПОДШИПНИКАХ.

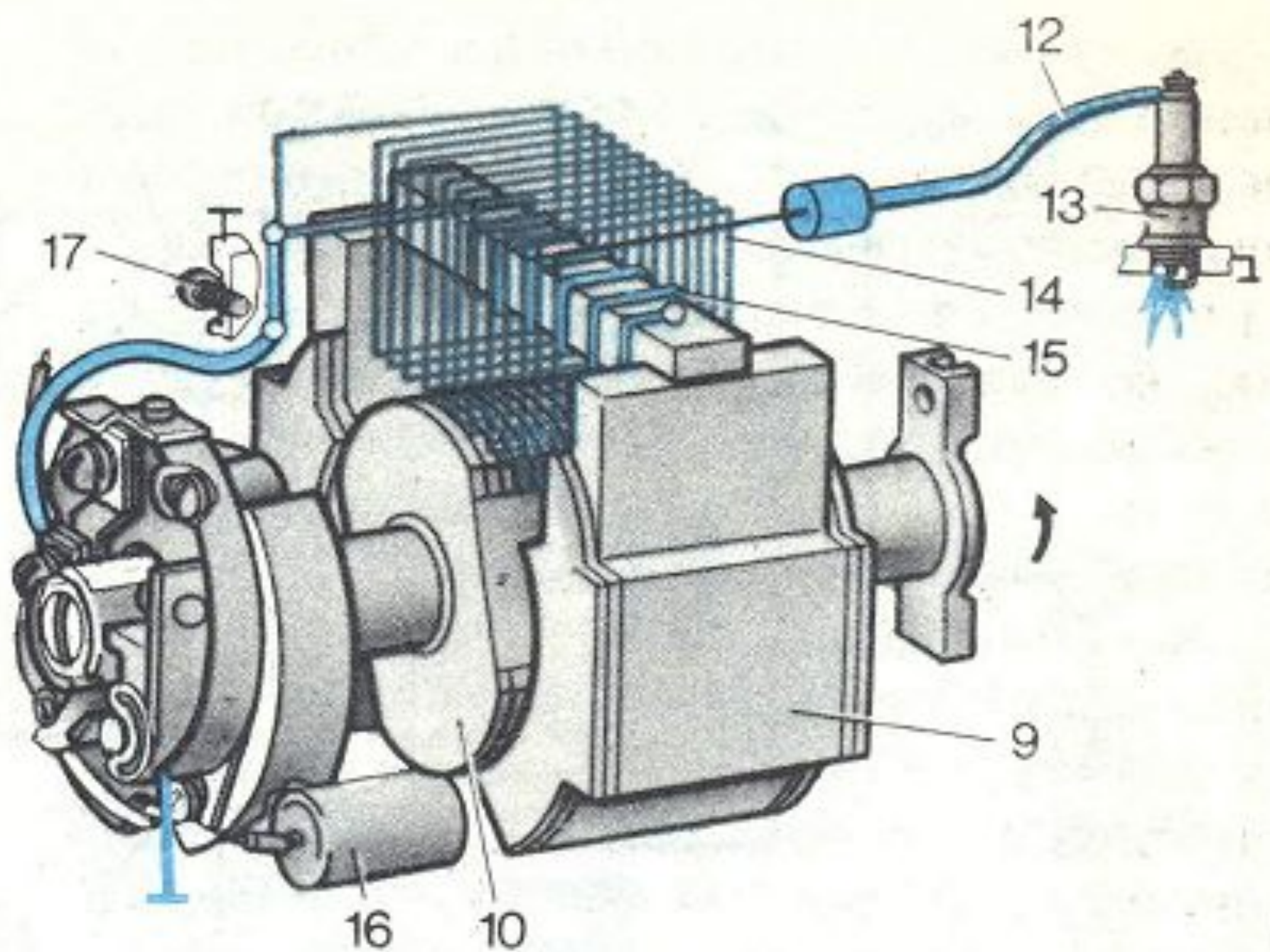
НА ЗАДНЕМ КОНЦЕ ВАЛА РОТОРА ШПОНКОЙ ЗАКРЕПЛЕН КУЛАЧОК 11 ПРЕРЫВАТЕЛЯ. ПРЕРЫВАТЕЛЬ СОСТОИТ ИЗ ПОДВИЖНОГО 5 И НЕПОДВИЖНОГО 3 КОНТАКТОВ. НЕПОДВИЖНЫЙ КОНТАКТ ЗАКРЕПЛЕН НА ПЛАСТИНЕ, СОЕДИНЕН С ПЕРВИЧНОЙ ОБМОТКОЙ И ИЗОЛИРОВАН ОТ МАССЫ. ПОДВИЖНЫЙ КОНТАКТ СОЕДИНЕН С МАССОЙ И ПРИКРЕПЛЕН К РЫЧАЖКУ С ТЕКСТОЛИТОВЫМ УПОРОМ. С НАРУЖНОЙ СТОРОНЫ ОН ПРИЖИМАЕТСЯ ПРУЖИНОЙ К НЕПОДВИЖНОМУ КОНТАКТУ. ПАРАЛЛЕЛЬНО КОНТАКТАМ ПРЕРЫВАТЕЛЯ ПОДКЛЮЧЕН КОНДЕНСАТОР 16. НА СЕРДЕЧНИКЕ ИМЕЮТСЯ ДВЕ ОБМОТКИ – ПЕРВИЧНАЯ И ВТОРИЧНАЯ, ОБРАЗУЯ ТРАНСФОРМАТОР.



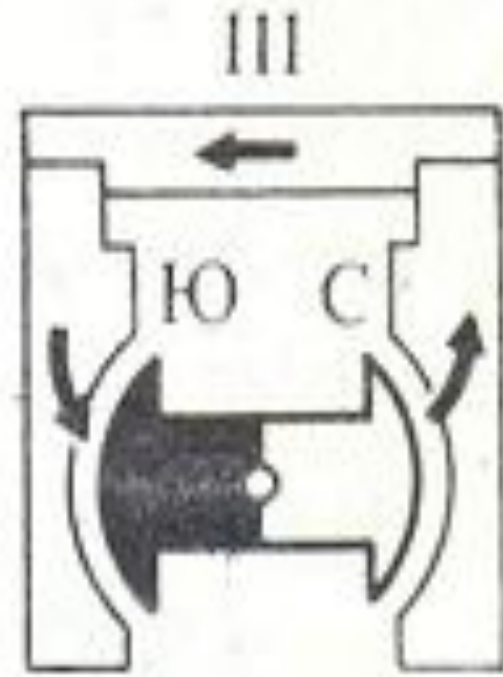
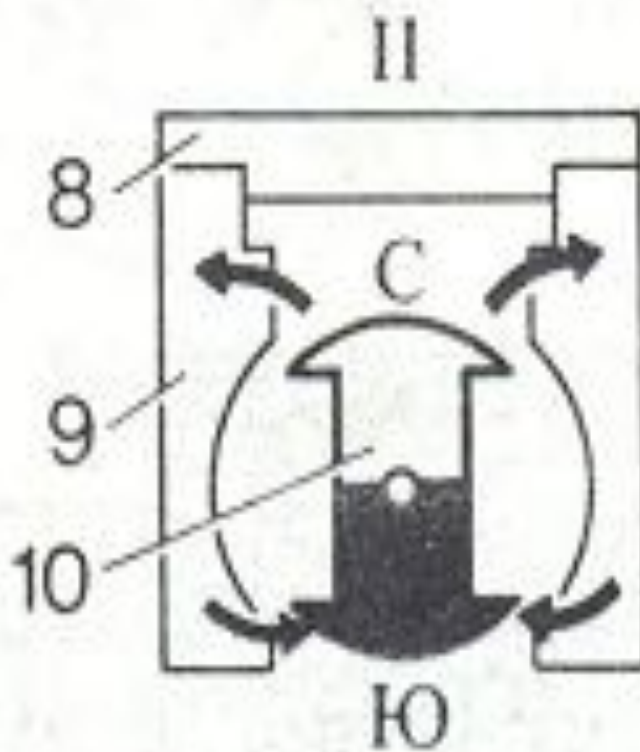
a)



ПЕРВИЧНАЯ ОБМОТКА ОДНИМ КОНЦОМ ПРИСОЕДИНЕНА К СЕРДЕЧНИКУ, А ДРУГИМ ЧЕРЕЗ КОНТАКТЫ ПРЕРЫВАТЕЛЯ С МАССОЙ. ВТОРИЧНАЯ ОБМОТКА ОДНИМ КОНЦОМ СОЕДИНЯЕТСЯ С ПЕРВИЧНОЙ ОБМОТКОЙ, А ВТОРОЙ ЧЕРЕЗ ПРОВОД ВЫСОКОГО НАПРЯЖЕНИЯ СО СВЕЧОЙ.



**ПРИ ВРАЩЕНИИ РОТОРА ПОЛЮСА МАГНИТА ПО
ОЧЕРЕДНО ПОДХОДЯТ К СТОЙКАМ И В СЕРДЕЧ-
НИКЕ ЗА ОДИН ОБОРОТ ДВА РАЗА ПОЯВЛЯЕТСЯ
И ИСЧЕЗАЕТ МАГНИТНЫЙ ПОТОК, ИЗМЕНЯЯСЬ
ПО НАПРАВЛЕНИЮ И ВЕЛИЧИНЕ.**



б)

В РЕЗУЛЬТАТЕ ПЕРЕСЕЧЕНИЯ МАГНИТНЫМ ПОТОКОМ ВИТКОВ ПЕРВИЧНОЙ ОБМОТКИ В НИХ ОБРАЗУЕТСЯ ТОК НИЗКОГО НАПРЯЖЕНИЯ (15В) ЭТОТ ТОК СОЗДАЕТ ВОКРУГ СЕРДЕЧНИКА И ВТОРИЧНОЙ ОБМОТКИ БОЛЬШОЕ МАГНИТНОЕ ПОЛЕ.

КОГДА КОНТАКТЫ РАЗМЫКАЮТСЯ МАГНИТНОЕ ПОЛЕ ИСЧЕЗАЕТ, ПЕРЕСЕКАЯ ВИТКИ ВТОРИЧНОЙ ОБМОТКИ И ОБРАЗУЯ В НЕЙ ТОК ВЫСОКОГО НАПРЯЖЕНИЯ (ОКОЛО 20000 В). КОНДЕНСАТОР УВЕЛИЧИВАЕТ СКОРОСТЬ ИСЧЕЗНОВЕНИЯ ТОКА В ПЕРВИЧНОЙ ОБМОТКЕ И УСИЛИВАЕТ МОЩНОСТЬ ИСКРЫ. НЕИСПРАВНОСТЬ КОНДЕНСАТОРА ВЫЗЫВАЕТ ОСЛАБЛЕНИЕ ИЛИ ИСЧЕЗНОВЕНИЕ ИСКРЫ.

НОРМАЛЬНЫЙ ЗАЗОР МЕЖДУ РАЗОМКНУТЫМИ КОНТАКТАМИ ПРЕРЫВАТЕЛЯ 0,25 – 0,35 мм. ЗАЗОР РЕГУЛИРУЮТ ПОВЕРНУВ РОТОР ДО ПОЛНОГО РАЗМЫКАНИЯ КОНТАКТОВ. ОТВЕРТКОЙ ОСЛАБЛЯЮТ СТОПОРНЫЙ ВИНТ 4 И МЕДЛЕННО ПОВОРАЧИВАЯ ЭКСЦЕНТРИК 1, ПО ЩУПУ УСТАНАВЛИВАЮТ ЗАЗОР И ЗАТЯГИВАЮТ СТОПОР. ЗАЖИГАНИЕ УСТАНАВЛИВАЮТ С ОПЕРЕЖЕНИЕМ НА 27* ДО ПРИХОДА ПОРШНЯ В ВМТ. ДЛЯ ЭТОЙ ЦЕЛИ ИСПОЛЬЗУЮТ СТЕРЖЕНЬ УСТАНОВЛЕННЫЙ В СВЕЧНОЕ ОТВЕРСТИЕ. ПОВОРАЧИВАЮТ КОЛЕНЧАТЫЙ ВАЛ ПРОТИВ ЕГО РАБОЧЕГО ВРАЩЕНИЯ, УСТАНАВЛИВАЯ ПОРШЕНЬ НА 5,8 мм НИЖЕ ВМТ. ЗАТЕМ РОТОР ПОВОРАЧИВАЮТ ДО НАЧАЛА РАЗМЫКАНИЯ КОНТАКТОВ.

**И СОЕДИНЯЮТ МАГНЕТО С ПРИВОДОМ.
УТОЧНЯЮТ МОМЕНТ НАЧАЛА РАЗМЫКАНИЯ
КОНТАКТОВ, ПОВОРАЧИВАЯ КОРПУС МАГНЕТО
В ПРЕДЕЛАХ ОВАЛЬНЫХ ОТВЕРСТИЙ В КОРПУ-
СЕ И ЗАКРЕПЛЯЮТ ЕГО.**

ОСНОВНЫЕ НЕИСПРАВНОСТИ МАГНЕТО:

- **ЗАГРЯЗНЕНИЕ ИЛИ ИЗНОС (ПОДГОРАНИЕ) КОНТАКТОВ ПРЕРЫВАТЕЛЯ**
- **НАРУШЕНИЕ НОРМАЛЬНОГО ЗАЗОРА МЕЖДУ КОНТАКТАМИ**
- **СКОПЛЕНИЕ ВЛАГИ ВНУТРИ МАГНЕТО**
- **ПОВРЕЖДЕНИЕ ОБМОТОК ИЛИ ОБРЫВ ВЫВОДОВ**