

Смазка подшипниковых опор прокатных валков

Выполнили студенты группы
ТД-3102
Муродов Искандар
Муродов Исфандиёр

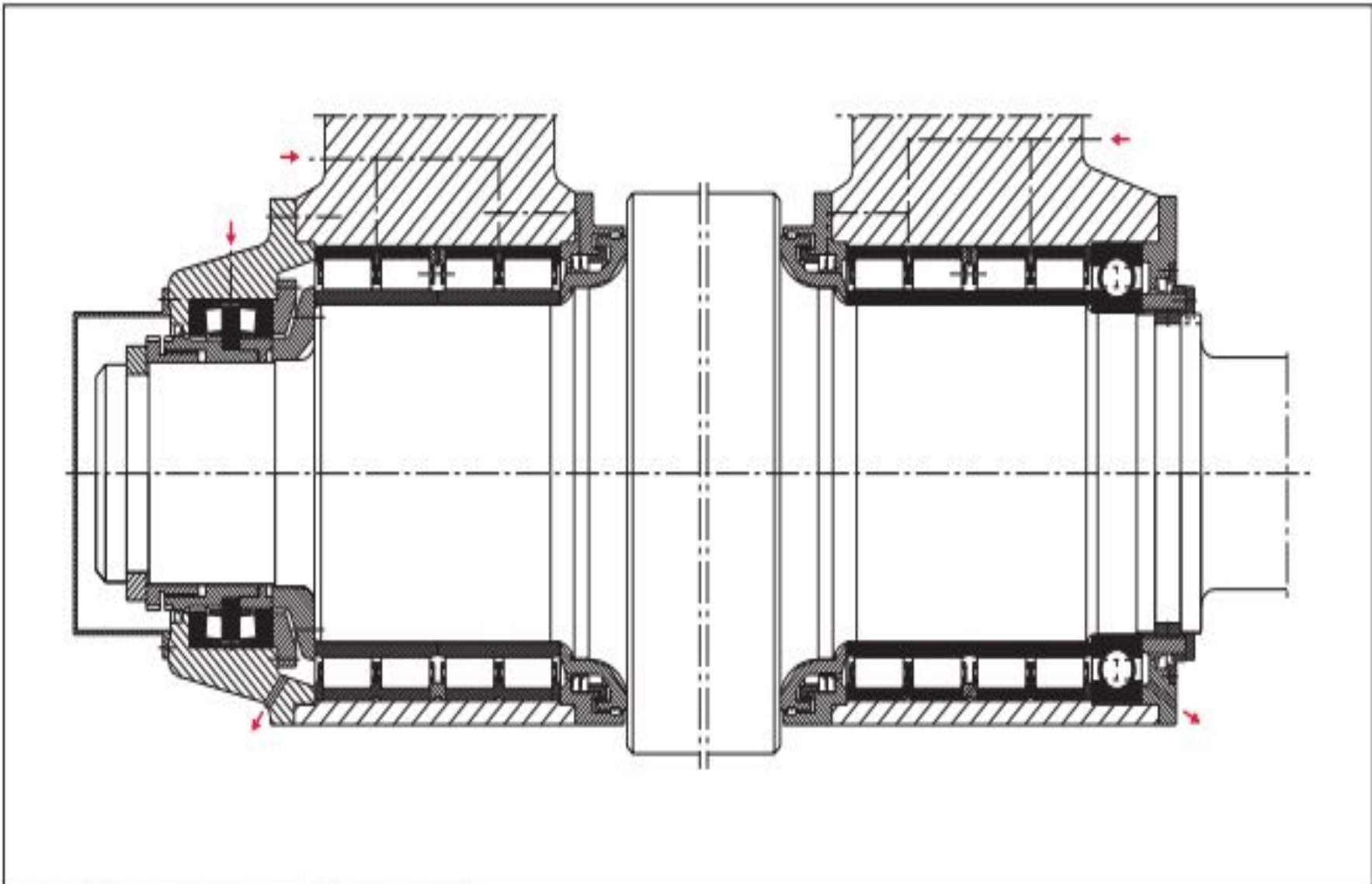
Консистентная смазка

- **Консистентная смазка** - это полутвердый смазочный материал на основе базового масла и сгустителя. Иногда добавляются другие ингредиенты для передачи особых свойств смазочной основы.
- **Добавки:** консистентная смазка часто содержит разнообразные добавки, такие как антиоксиданты, ингибиторы коррозии и добавки высокого давления для придания смазке особых свойств. Добавки высокого давления рекомендуется для использования при применении в условиях тяжелых нагрузок. Для продолжительного использования без пополнения необходимо добавить антиоксидант

Методы смазывания маслом

- **Циркуляционная смазка маслом** применяется при характерных частотах вращения валковых подшипников и кроме надежного смазывания обеспечивает охлаждение и отвод от подшипника загрязняющих частиц и воды. В подшипниках прокатных валков этот метод смазывания и охлаждения используется при:
 - потерях мощности в подшипнике при высоких нагрузках и частотах вращения;
 - наличии внешнего источника нагрева;
 - плохом теплоотводе.

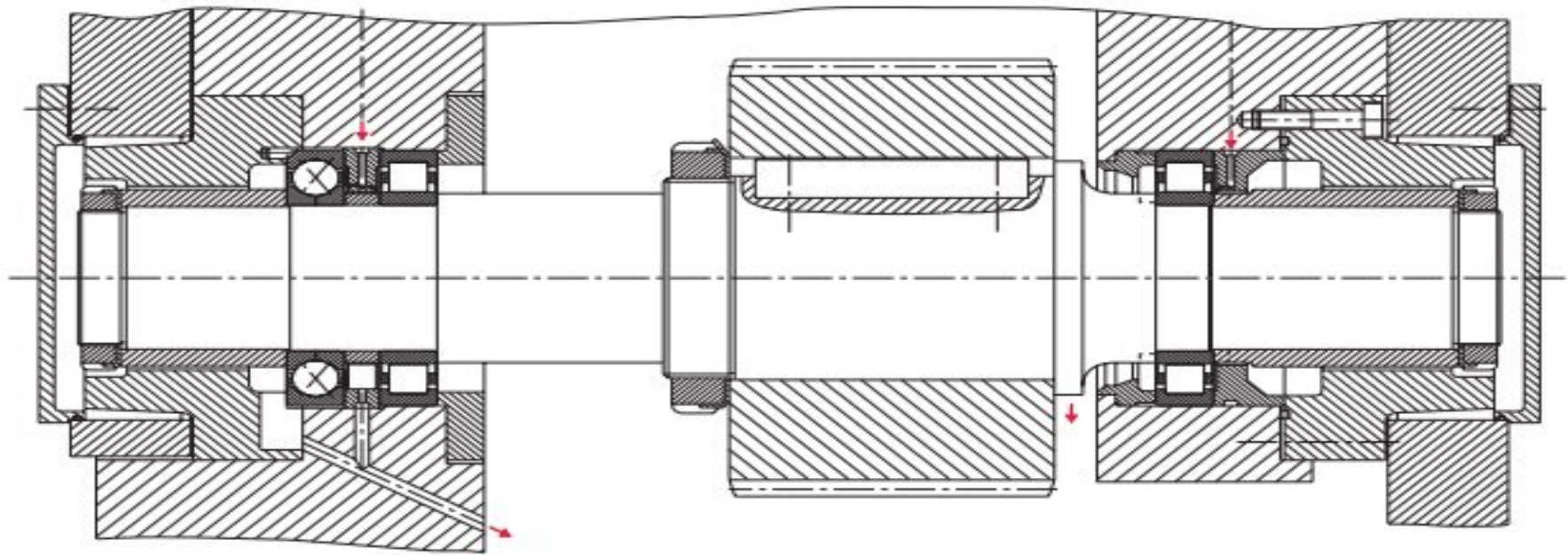
Циркуляционная смазка, смазка впрыскиванием



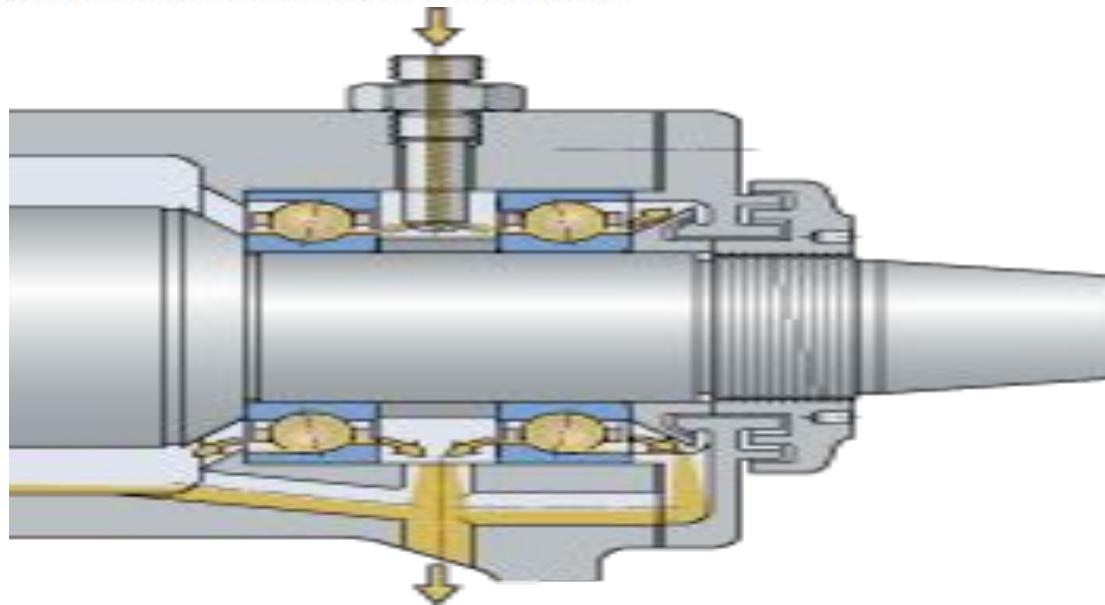
Подвод и отвод масла при циркуляционной смазке

Смазывание впрыском масла

- Способ смазывания впрыском масла дополняет методы циркуляционного смазывания. Струя масла под высоким давлением направляется на сторону подшипника. Скорость струи масла должна быть достаточно высокой (≥ 15 м/с) для преодоления завихрений, возникающих вокруг вращающегося подшипника. Смазывание впрыском масла используется на очень высоких рабочих скоростях, когда в подшипник требуется направлять дозированное количество масла, чтобы избежать увеличения рабочей температуры.



Подвод и отвод масла при смазке впрыскиванием



Капельное смазывание

- При использовании метода капельного смазывания в подшипник через заданные интервалы поступает дозированное количество масла. Подаваемое количество может быть относительно небольшим, чтобы минимизировать потери от трения при высоких частотах вращения. Вместо капельного смазывания предпочтительно использовать метод масловоздушного смазывания.

Масловоздушное смазывание

- При масловоздушном смазывании используется сжатый воздух. Он направляет небольшое и точно дозированное количества масла в виде небольших капель по трубопроводам к форсунке, через которую оно подаётся в подшипник. Этот метод смазывания минимальным количеством позволяет подшипникам работать на очень высоких частотах вращения с относительно низкой рабочей температурой. Сжатый воздух используется для охлаждения подшипника и создания избыточного давления в корпусе подшипника, препятствующего проникновению загрязняющих веществ. Поскольку воздух используется только для подачи масла и не смешивается с ним, масло удерживается в корпусе.

- Масловоздушное смазывание

