



Содержание птиц в детском саду.

Правила подбора, содержания и ухода за ними. Видовое разнообразие и биологические особенности наиболее популярных видов.



В любом правильно организованном детском дошкольном учреждении должен быть зооуголок. В первую очередь общение с животными принесет ребенку массу положительных эмоций. Это и радость, и удивление, и трепет первых открытий. Благодаря наличию зооуголка дети с малых лет учатся бережному отношению к животному миру и братьям нашим меньшим.

У них появляются чувство ответственности, стремление оберегать более слабых существ и заботиться о них.

Уход за животными в зооуголке дисциплинирует детей, позволяет им приобрести простейшие навыки трудовой деятельности.

Кроме того, постоянное общение с животными раскрывает творческий потенциал ребенка, что облегчает художественное и эстетическое воспитание подрастающего поколения.



Большой интерес у детей вызовет уход за птицами.

Следует правильно отнестись к подбору животных для детского живого уголка, обустройству помещения, чтобы нахождение в нем было безопасным и комфортным как для детей, так и для их питомцев.

Для устройства зооуголка лучше всего выделить светлую комнату с окнами на юг или юго-восток. В этом помещении можно не только разместить обитателей живого уголка, но и проводить занятия с детьми. Объекты размещают таким образом, чтобы дети могли свободно подходить к ним и наблюдать за животными. В зооуголке должно быть определенное количество объектов. Это обеспечит более глубокое познание, без рассеивания внимания.



Очень важно при составлении зооуголка правильно подобрать его будущих обитателей. При этом необходимо учитывать некоторые требования к обитателям живого уголка.

1. Все животные должны иметь яркую окраску, чтобы удержать неустойчивое внимание детей, заинтересовать их.
2. Необходимо, чтобы в живом уголке содержалось несколько экземпляров одного вида животных, что позволит увидеть не только сходство между ними, но и индивидуальные различия. Такие наблюдения помогут сформировать у детей целостные представления о многообразии животного мира.
3. Важно помнить, что все животные должны быть безопасны для детей.
4. Животные зооуголка не должны требовать для своего содержания сложного оборудования, уход за ними должен быть сравнительно прост, соответствовать силам детей и наличию у них свободного времени.
5. При размещении обитателей зооуголка необходимо учитывать их биологические особенности.



В уголке природы целесообразно содержать декоративных птиц: волнистых попугайчиков, канареек; из зерноядных дубоноса, клеста, снегиря, голубя. Зимой, во время бескормицы, в уголок природы можно помещать полезных птиц: чижа, щегла, чечетку. Весной их надо обязательно выпускать на волю. Они вьют гнезда, выводят и выкармливают своих птенцов насекомыми.

Для птиц нужны чистые помещения, хорошо организованный уход, правильный подбор кормов. Мелких птиц держат в клетках, крупных — в садках или вольерах.

Клетки для птиц должны быть простые, без всяких украшений, лучше четырехугольные, с куполообразным или плоским верхом. Размеры клеток зависят от величины птиц и их поведения.

Ежедневно в клетку вносят купальню с водой и убирают, после того как ее обитатели выкупаются. Полезно - иногда выпускать птиц в комнату, приучая их купаться в ванночке, которую ставят на пол. Чистота клетки — одно из главных условий сохранения здоровья птицы. Уборку клетки производят ежедневно.

Споласкивают теплой водой и вытирают насухо поилки и кормушки.



Следующим условием содержания птиц является правильная организация их кормления. Кормить их лучше всего в ранние утренние часы. Зерноядным птицам корм дается один раз в сутки. Корма птицам нужно давать столько, чтобы хватало с момента их пробуждения до вечера. Пища должна быть по возможности приближена к естественной, свежей, разнообразной и богатой витаминами. Разные виды сухих кормов желательно класть в разные кормушки или в разные отделения одной кормушки. Всем птицам следует давать зеленый овес, побеги традесканции, аспарагуса, минеральные корма, немного дробленого древесного угля, поваренной соли (давать один раз в месяц, опустив маленький кристаллик в воду для питья), толченую скорлупу яиц, особенно тем птицам, которые размножаются в неволе. Норму кормов необходимо устанавливать опытным путем, помня, что лучше всего давать несколько больше корма, чем его может съесть птица. В среднем для птиц суточная норма смеси кормов составляет 20—40 г.



Для птиц важно ультрафиолетовое излучение в малых дозах, стимулирующее образование витамина D₃. В теплое время года птиц желательно помещать на солнце, но необходимо обеспечить им и укрытие, затенив искусственно часть клетки, чтобы у ваших питомцев не было перегрева. В хорошо освещенных помещениях при облучении солнечными лучами птицы чувствуют себя прекрасно, они бодры, веселы, хорошо размножаются и приносят полноценное потомство. Во время ухода за птицами, а также находясь возле клеток, нельзя делать резких движений, громко разговаривать, кричать.

Все птицы прекрасно понимают интонации человеческого голоса и ведут себя спокойнее, если с ними разговаривают тихо и ласково. Выпускать птиц полетать по комнате можно, только если питомец ручной и по команде садится на руку, а также охотно идет в клетку.

Такие перелеты благотворно влияют на состояние пернатых, но во всем следует соблюдать меру, чтобы не переусердствовать с полувольным содержанием.

Волнистый попугайчик



Это самый распространенный вид попугаев в неволе. Он довольно красив и легко уживается с другими птицами. Он небольших размеров (чуть больше воробья), но кажется немного больше из-за длинного хвоста. Многочисленные волнистые штрихи на оперении произвольно расположены на голове, спине и крыльях. Оперение разноцветное, у диких видов зеленое, у домашних – от белого до темно-синего. Лоб, затылок, горло и щеки ярко-желтые.

На щеках небольшие синие пятна. Клюв бледно-желтый, восковица у самцов синяя, у самок розовая или белая. Ноги розовые. Птенцы окрашены так же, как и взрослые птицы, но бледнее. Половой зрелости достигают в возрасте 10–12 месяцев. В течение всего года основным кормом волнистого попугайчика являются зерновые смеси, состоящие из проса, овса, семян трав и т. п. Кроме того, в их рацион необходимо добавлять каши, творог, кусочки сырых овощей. Для попугайчиков подходят клетки любых размеров и форм, желательно с деревянным полом. В клетки необходимо поместить жердочки, кольца, так как эти птицы очень активны и весь день перепархивают по клетке. Если вы хотите получить от пары попугайчиков потомство, в клетку необходимо установить гнездовой ящик.

Канарейка

Канарейка является одной из самых популярных домашних птиц. Спина и надхвостье зеленовато-желтые с черным крапом и светлой пепельной каймой. Грудь и брюшко лимонно-желтые. Маховые перья крыльев и рулевые перья хвоста черные со светлой каймой. Молодые птицы буроватого цвета с легким желтым оттенком.

Всех птиц можно разделить на две основные группы: певчие и декоративные. В зооуголках чаще всего содержат птиц, относящихся к первой группе. В результате упорной селекционной работы выведены птицы, поющие очень несхожие песни. В настоящее время на многочисленных выставках и конкурсах демонстрируются птицы белого, красного, зеленого, оранжевого, черного и многих других цветов. Этим птиц можно содержать как в цельнометаллических, так и в комбинированных клетках. Самцов и самок лучше содержать отдельно.

Канарейки хорошо переносят пониженную и повышенную температуры и могут находиться в помещении с температурой от 0 до 30 °С. Довольно требовательны эти птицы к подбору кормов. Основу их рациона составляет зерносмесь с большим содержанием проса, овса, канареечного и рапсового семени, а также семян других трав. Канарейки часто и много пьют, а также очень любят купаться. Канарейки в неволе размножаются довольно легко. В это время в клетку следует поместить искусственно гнездовое устройство. В него помещают сено, солому, мох, шерсть, мелкие перышки.





Чиж

Это одна из самых лучших певчих птиц для содержания в живом уголке. Эти птицы не обладают особенно ярким внешним видом, однако охотно поют в неволе и легко приручаются.

Окрашены чижи неярко и просто. Лоб, затылок и теменная часть головы у самца чижа черные с сероватым оттенком. Спина темная, желтовато-зеленого цвета; зоб, щеки, грудь и надхвостье желто-зеленые. По бокам тела у чижа имеются серые продольные полосы, которые расположены вдоль сложенных крыльев. Хвост и крылья окрашены в темно-бурый цвет. На плечах имеется неширокая поперечная полоска желтого цвета. Особых требований к размерам клетки у чижей нет, их можно содержать в садках, клетках и вольерах разной формы и разного объема.

Естественно, при этом птица не должна чувствовать себя скованной, у нее должна быть возможность передвигаться.

Кормить чижа, как птицу зерноядную, следует зерновыми смесями, добавляя иногда протертую морковь и ягоды.

При хорошем содержании чижи могут прожить в неволе до 10 лет. Следует помнить, что это стайные птицы, поэтому желательно не держать их поодиночке в клетке.

Щегол



Самец и самка окрашены одинаково. Отличительной чертой щегла являются ярко-красные лоб, щеки и горло, причем красный цвет может иметь разные оттенки: от карминного до темно-малинового и бордового. Надхвостье, щеки и пятно на затылке имеют белую окраску с налетом охристого цвета. Малые и средние рулевые крыла, а также затылок и темя окрашены в черный цвет. По бокам зоба имеется двойное пятно бледно-коричневатой окраски. Выделяются ярко-желтые пятна на крыльях, рулевые перья черные, на крайних рулевых – белые пятна. Содержат щеглов в обычных проволочных клетках.

Лучше всего содержать щеглов в отдельных клетках, так как они довольно неуживчивы с другими птицами. Кормят их стандартной зерновой смесью со значительным добавлением семян репейника. В неволе эти птицы размножаются, но довольно редко, при создании надлежащих условий. После спаривания самка строит в гнездовом ящике гнездо из подручных материалов. Чаще всего для строительства используются сено, солома, лишайники, мхи.

Выстилается гнездо пухом и перьями. Песня щегла состоит из ряда звучных, разнообразных трелей, и, по мнению многих специалистов, напоминает пение канарейки.

Петь в неволе они начинают довольно быстро. Поначалу поют тихо, вполголоса, но постепенно вставляют в песню новые звучные колена и уже через несколько недель переходят к полной песне.

Розеллы

Относятся к плоскохвостым попугаям. У всех розелл широкий ступенчатый хвост, в области щек имеется пятно белого, желтого или синего цвета, а на клюве – вырез, так называемый зуб.

Различий в окраске самцов и самок у розелл практически нет.

Иногда особи одного пола окрашены ярче и красочнее, чем птицы другого пола. Кормят розелл зерновой смесью, а также мучными червями, молочной кукурузой, моченой кукурузой. Розеллы охотно поедают разнообразные фрукты, рябину и другие ягоды. При содержании розелл важно обратить особое внимание на то, чтобы у птиц не возникало пищевых расстройств, которые могут явиться причиной их гибели. Для того чтобы этого не произошло, важно приучать птицу к новому корму постепенно, начиная с маленьких порций. Несмотря на то, что розеллы прекрасно живут в условиях неволи, размножить этих птиц удастся далеко не всегда. После откладки яиц, оба родителя по очереди насиживают кладку, а после вылупления птенцов совместно их выкармливают. У розелл прекрасно развит родительский инстинкт, они охотно выкармливают не только своих птенцов, но и чужих. Поэтому, если возникает ситуация с брошенными птенцами, розелла может стать им отличной приемной матерью.



Дубонос

Бросается в глаза мощный, толстый и высокий клюв дубоноса, правильной конусообразной формы. Оперение дубоноса также очень красиво, особенно у самцов. Самки окрашены примерно в те же цвета, однако, тона их оперения более слабые и тусклые.

Самец приобретает особенно интенсивную окраску в весенний период. Размеры птицы около 18 см, хвост достигает длины 5,5 см, а размах крыльев около 20 см. Лоб, затылок и теменная часть головы самца дубоноса светло-коричневые. Шея окрашена в серовато-розовые тона, а плечи темные, каштаново-бурые. Надхвостье у этих птиц оливково-бурое. Живот имеет пурпурно-серую окраску.

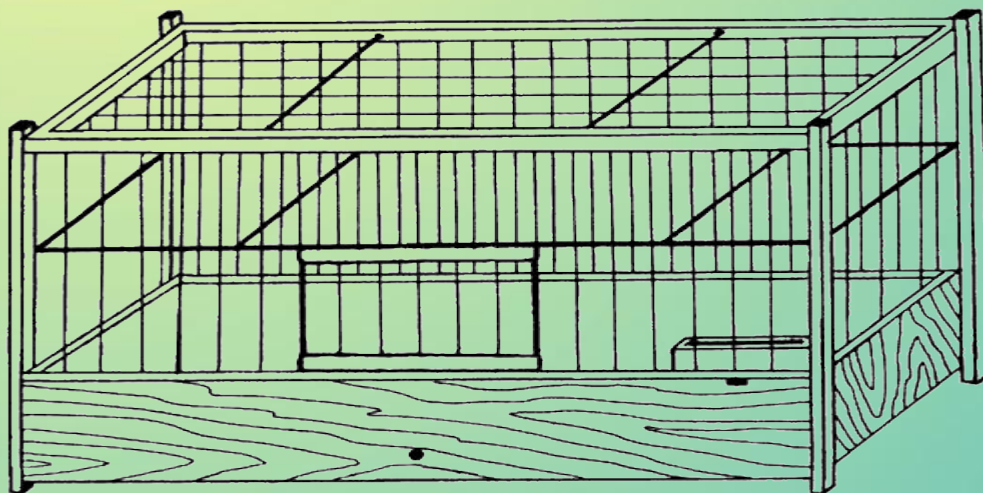
Маховые перья крыльев черные, с белыми продольными пятнами у вершин перьев, хвост черный. Клетка для этих птиц должна быть больше по размерам, чем для других птиц примерно такого же размера. дубоносы очень легко привыкают к неволе, однако долгое время остаются пугливыми, не даются в руки. Кормят дубоносов разнообразными семенами, эти растительоядные птицы легко разламывают мощным клювом любые семена. Дубоносов можно содержать в вольере с другими птицами. Дубоносы достаточно уживчивы и спокойно относятся к соседям. Пение дубоносов достаточно немелодично, оно напоминает скрип ножа по железу.



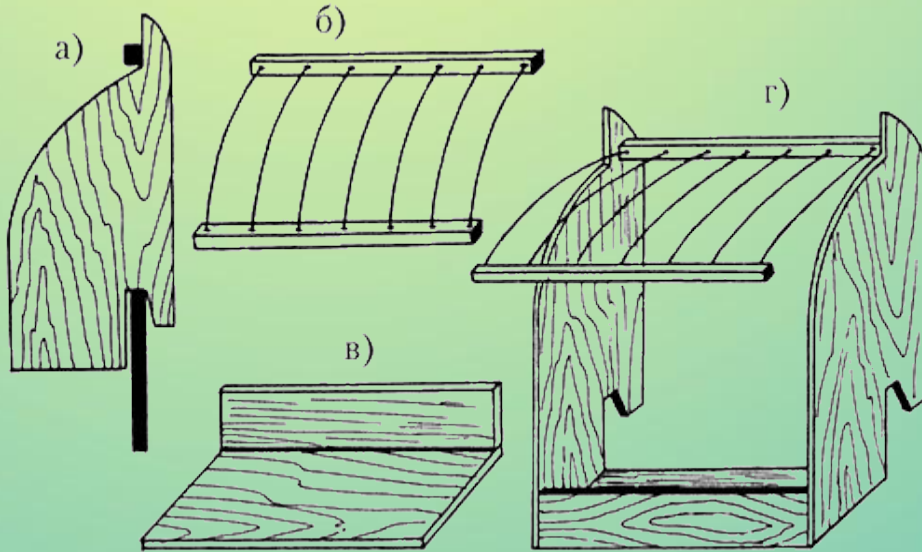
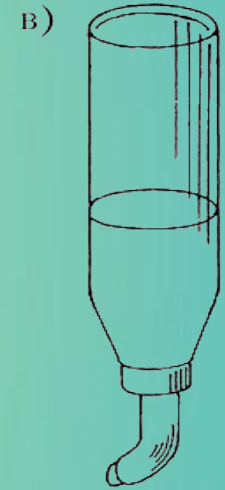
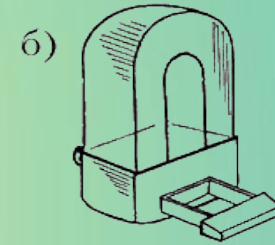
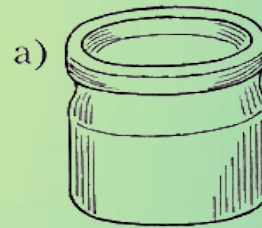


Клетки для комнатных птиц: а, б – цельнометаллические

Клетка для содержания мелких певчих птиц



Поилки для птиц: а – для попугаев; б – для канареек, тропических вьюрков и мелких попугаев; в – пневматическая



Подвесная кормушка: а – вид сбоку; б – дверца; в – лоток; г – общий вид





Канарейка



Дубонос



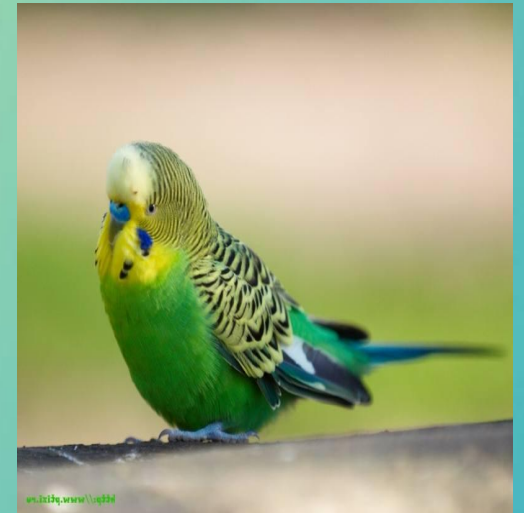
Розелла



Щегол



Чиж



**Волнисты
й**