

**МИНИСТЕРСТВО СЕЛЬСКОГО ХОЗЯЙСТВА РФ
АЛТАЙСКИЙ ГОСУДАРСТВЕННЫЙ АГРАРНЫЙ УНИВЕРСИТЕТ
ИНЖЕНЕРНЫЙ ФАКУЛЬТЕТ
КАФЕДРА “МЕХАНИЗАЦИЯ ПРОИЗВОДСТВА И ПЕРЕРАБОТКИ
СЕЛЬСКОХОЗЯЙСТВЕННОЙ ПРОДУКЦИИ”**

**Совершенствование процесса доения коров и первичной обработки молока в КФХ
«Тройнин» Солонешенского района
35.03.06 - «Технические системы в агробизнесе»**

Дипломник Шишкунов Роман Юрьевич
Руководитель проекта к.т.н., доцент Борисов А.
В.

Барнаул 2016

Тема:

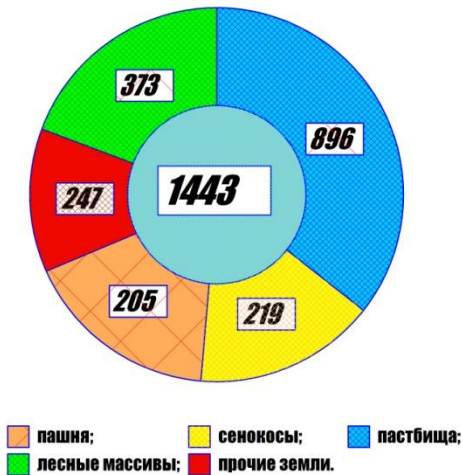
***Совершенствование процесса доения коров и
первичной обработки молока в КФХ «Тройнин»
Солонешенского района***

Цель: Повышение производительности труда.

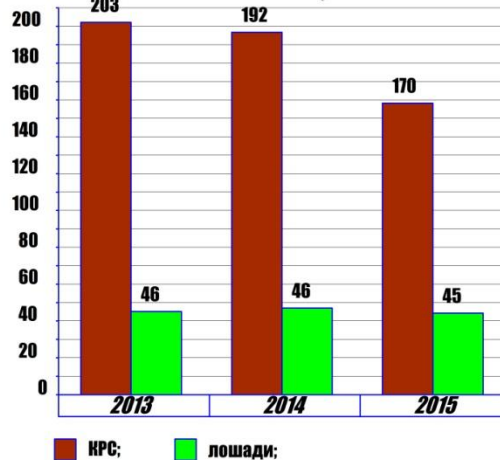
Задачи:1. Улучшение процесса доения коров и
качество молока.

2. Улучшение условий труда операторов машинного
доения.

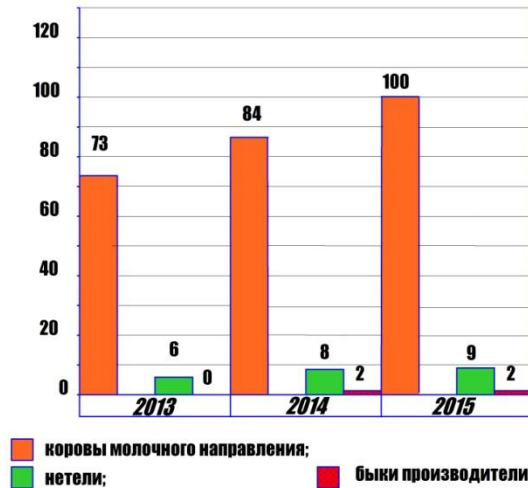
Структура землепользования, %



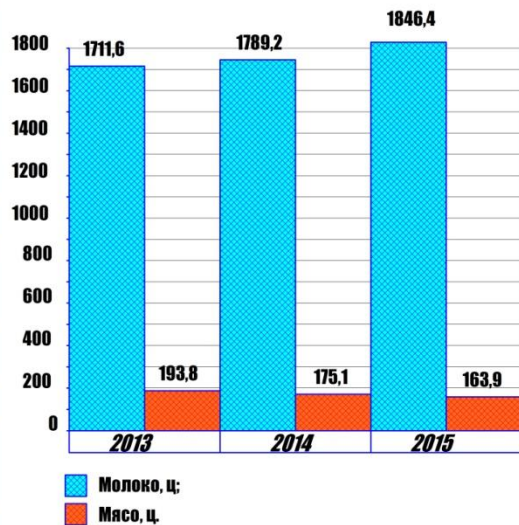
Поголовье сельскохозяйственных животных, голов



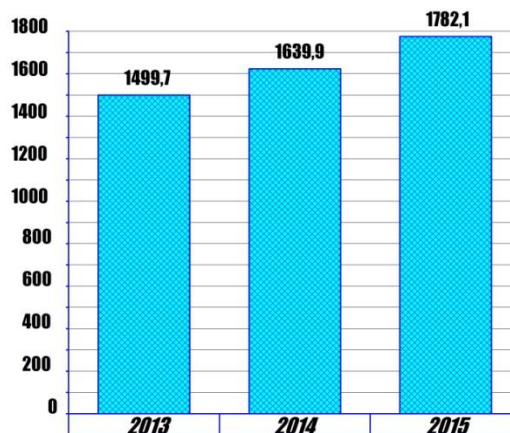
Структура поголовья КРС, голов



Объем производства продукции животноводства, ц



Затраты на производство продукции животноводства, тыс. руб



Прибыль, тыс. руб.



Директор: _____
 Зам. дир. по адм. части: _____
 Зам. дир. по эк. части: _____
 Зам. дир. по соц. части: _____
 Зам. дир. по ин. связям: _____

Соблюдение процесса ведения каров и первичной обработки молока в КФХ "Трайл" Салехвского района

ДП 35.03.06.010100.00

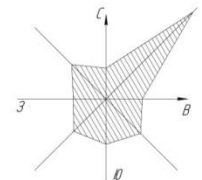
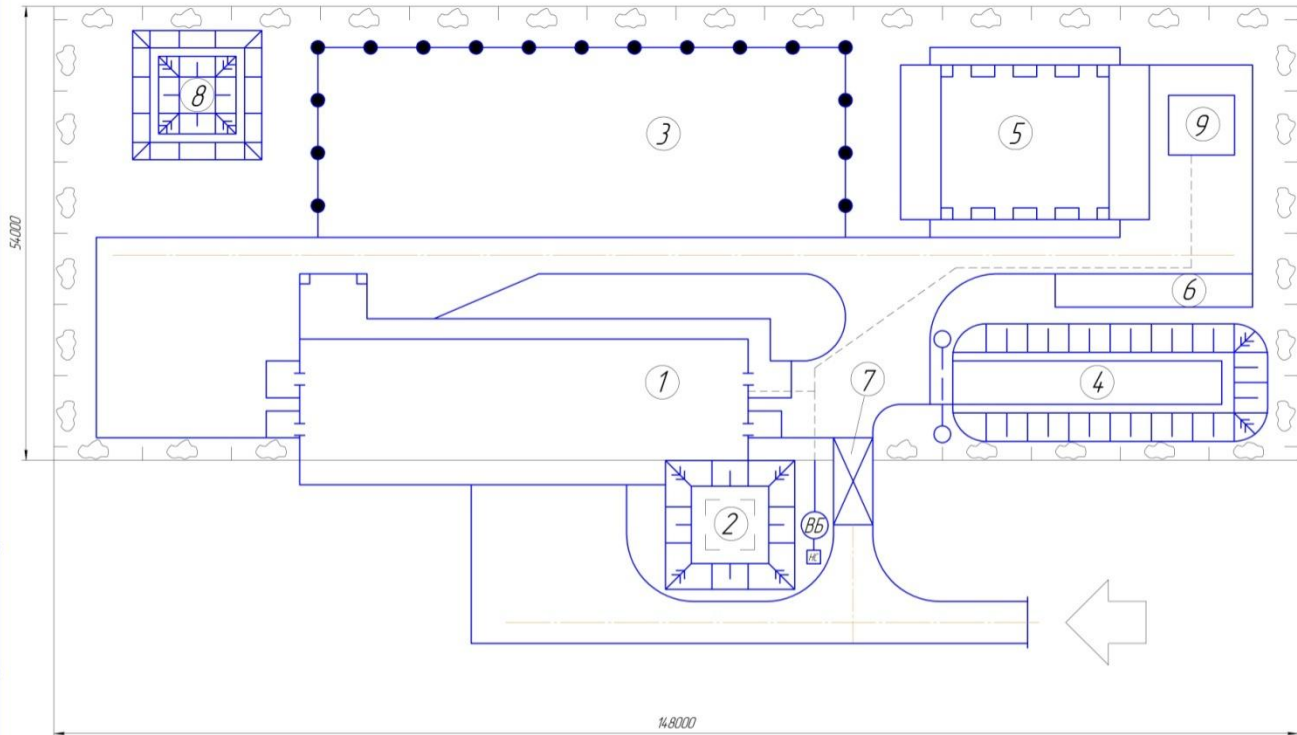
Состояние вопроса

Имя	Фамилия	Инициалы	Дата
Иванов	Иванов	И.И.	01.01.2015
Петров	Петров	П.П.	01.01.2015
Сидоров	Сидоров	С.С.	01.01.2015
Климов	Климов	К.К.	01.01.2015
Лебедев	Лебедев	Л.Л.	01.01.2015

Лист 11 из 18
 Алтайский ГАУ, ИФ,
 кафедра ИМЖ/КП
 Формат А1
 Число стр. 11

Показатели	Нурлат	ДА-2М	Профимилк	Волга	АДУ-1		АДН	АДС
					двух- тактный	трех- тактный		
Питающее вакуумметрическое давление, кПа	50	50	50	52,6	48	53	45	50
Режим доения (двухтактный или трехтактный)	3-х	2-х	2-х	3-х	2-х	3-х	2-х	2-х
Частота пульсаций в 1 мин стимуляция основное доение додаивания	45 60 45	90-120	60	60	65- 75	60- 70	60-70	60-70
Относительная длительность тактов, %	сосание сжатие отдых	60-57	70	50\60\65\70	60	66	65	72
		40-43	30	50\40\35\30	10	34	35	28
		--	--	--	30	--	18	--
Масса подвесной части, не более	1,6	2,8	2,6	2,2	3,2	2,2	3,2	3,1
Особенное действие присущее доильному аппарату	Датчик молокоотдачи и управление вакуумом	Высокая скорость доения	Попарное доение	Положительная обратная связь	Машинное доение коров на всех типах отечественных доильных установок	Низкий вакуум во время такта сжатия 8-10,5кПа	За счет микроколебаний (630±90 имп/мин) усиление рефлекса молокоотдачи	

Дата	№ докум.	Год	Виты	Анализ существующих доильных аппаратов	Дата	Месяц	Месяц(ы)
1					1		
2					2		
3					3		
4					4		
5					5		
6					6		
7					7		
8					8		
9					9		
10					10		
11					11		
12					12		



Условные обозначения

- ограждение выгульной площадки
- ограждение фермы
- здания и сооружения
- древесные насаждения

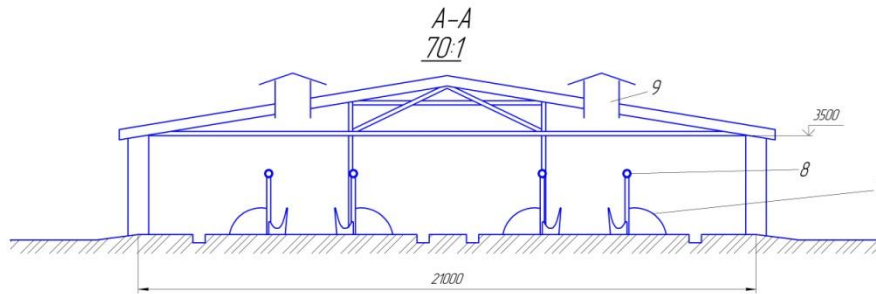
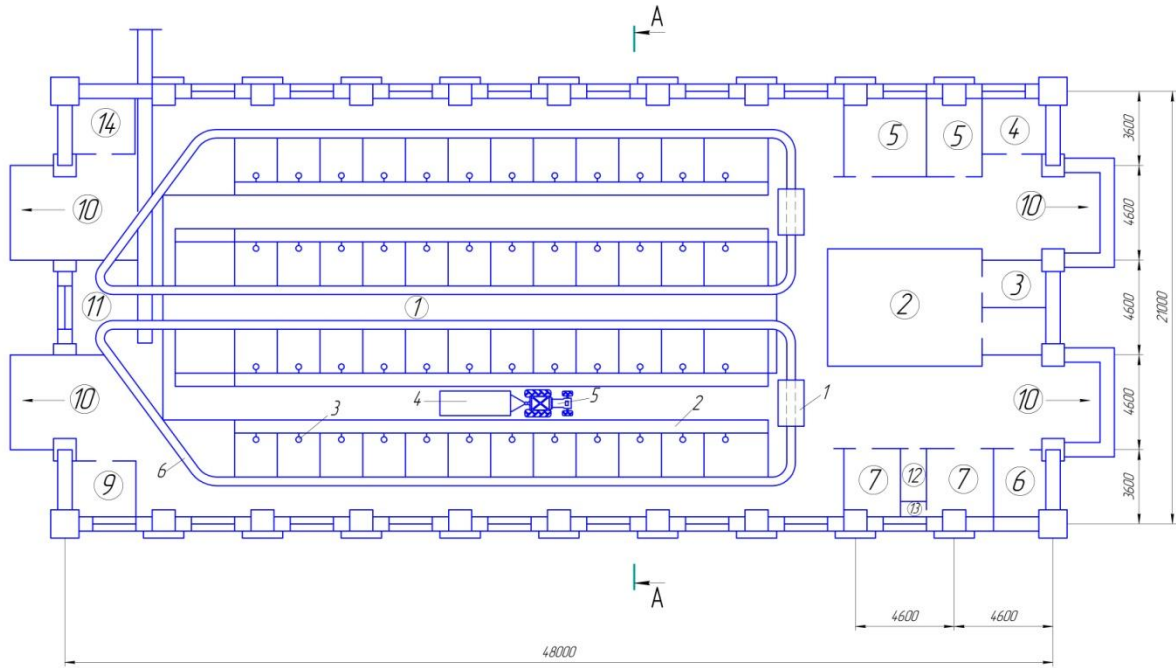
№	Наименование Помещения	Кол/Примечание
1	Коровник	1
2	Льдохранилище	1
3	Выгульный двор	1
4	Траншея для хран. силоса	1
5	Навес для сена	1
6	Площадка для корнеплодов	1
7	Дездарьер	1
8	Пруд отстойник	1
9	Кормоцех	1

ЛП 35.03.06.02.00.00

Имя	Иван	№ докум.	100	Лист	1	Листов	3
Рисовал	Шелестов П.И.	Дата	04.05.18	Лист	1	Листов	3
Провер.	Борисов А.В.	Линейка	Борисов А.В.				
Исполн.	Сайт В.В.	Дата	04.05.18				

Иллюстрация Формат А1

00:00:00:00:00:00:00:00:00:00:00:00

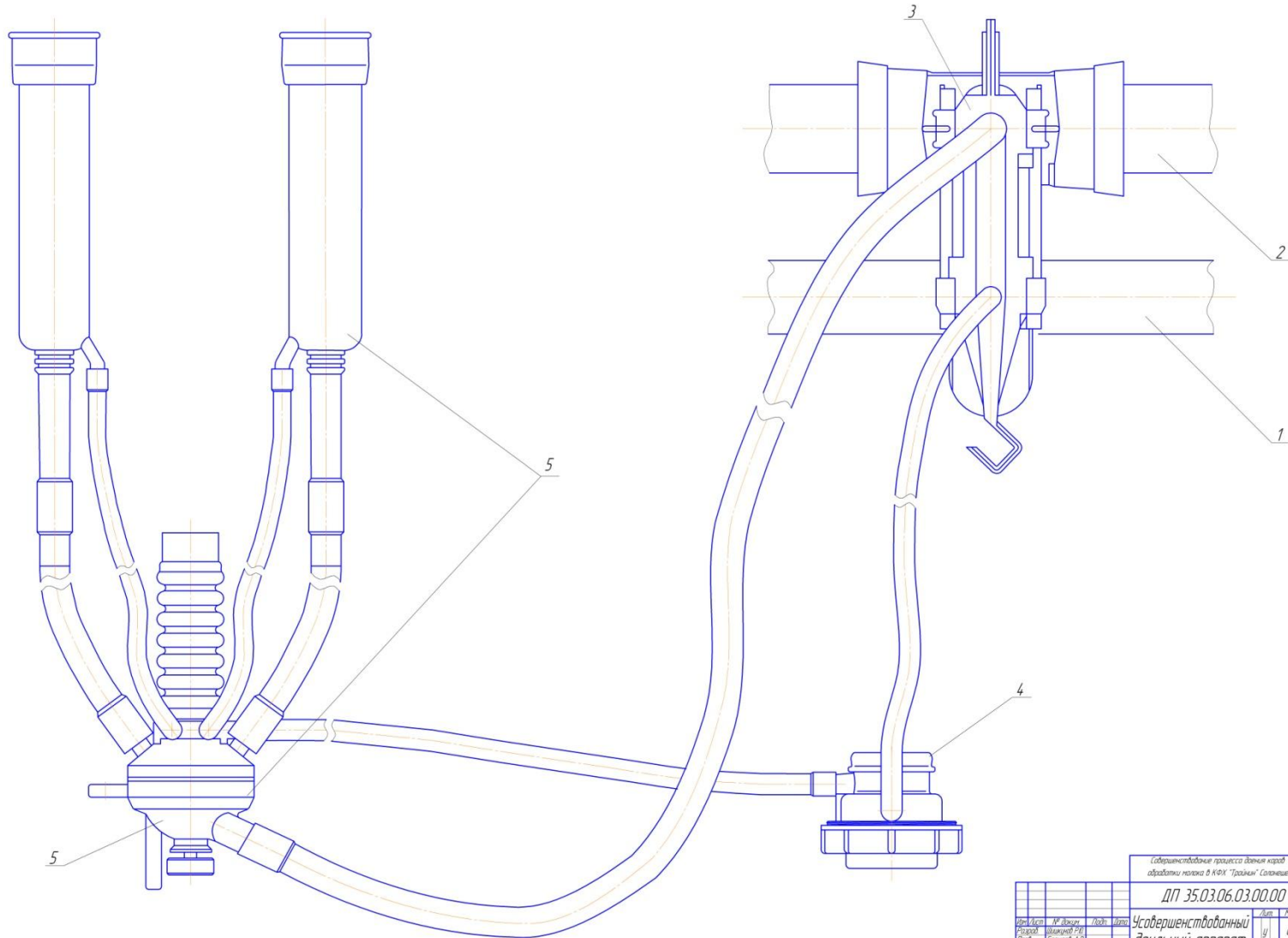


№	Наименование Помещения	Кол	Примечание
1	Стойловое помещение	1	
2	Молочная	1	
3	Лаборатория молочной	1	
4	Электрощитовая	1	
5	Секции профилактория	1	
6	Вакуум-насосная	1	
7	Комната персонала	1	
8	Пункт искусственного осеменения	1	
9	Фурточная	1	
10	Тамбуры	1	
11	Техническое помещение	1	
12	Санузел	1	
13	Душевая	1	
14	Помещение для конц.кормов	1	
Оборудование			
1	Мостик	2	
2	Кормушка	1	
3	Полка	29	
4	Кормораздатчик	3	
5	Трактор	3	
6	Надвоздуорочный транспортер	1	
7	Стойловое ограждение	50	
8	Вакуумпробод	1	
9	Вентиляция		

Согласовано: _____
 Согласовано: _____
 Дата: _____

00:00:00:00:00:00:00:00:00:00:00:00			Лист	Масштаб	Масштаб
План и разрез коробника			1	1:100	1:100
Информация об объекте			Адрес: _____		
Информация об исполнителе			Алтайский ГАУ ИФ, код: МФ/КП		
Информация о документе			Формат: А1		

08 0000090005 00

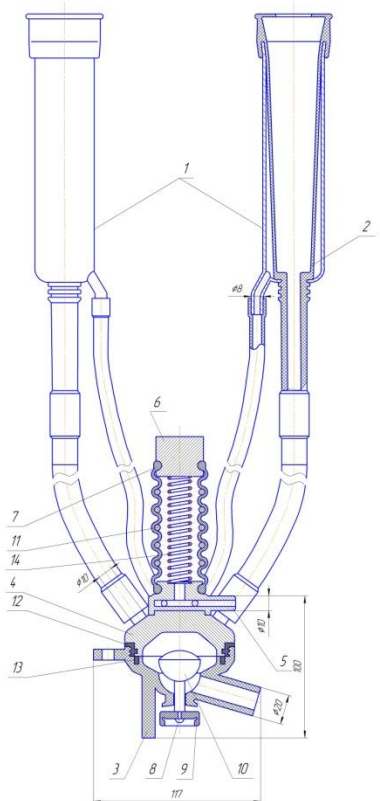


Лист 1 из 1
 Дата: 08.06.2011
 Проект: 08 0000090005 00
 Исполнитель: М.И.Сидоров

Содержание процесса изготовления и первичной обработки изделия в КФХ "Трактор" Солонешинского района			
ДП 35.03.06.03.00.00 В0			
Исполнитель	№ документа	Лист	Из всего
Составитель	М.И.Сидоров	1	11
Проверенный	Борисков А.В.		
Утвержденный	Борисков А.В.		
Исполнитель	Сидоров М.И.		
Место	Иркутск		

Усовершенствованный
 доильный аппарат

Иркутск ГАС ИР
 кар. МЛ/КП
 Формат А1



ЛП 35.03.06.03.00.00 СБ
ЛП 35.03.06.03.00.00 СБ
ЛП 35.03.06.03.00.00 СБ

Сборочные чертежи изделий в соответствии с требованиями к ним "Техническое задание"				
ЛП 35.03.06.03.00.00 СБ				
Исполнитель:	Проверено:	Дата:	Листы:	Итого:
ЛП 35.03.06.03.00.00 СБ	ЛП 35.03.06.03.00.00 СБ	31.12.11	3.2	11
Исполнитель:			Контроль:	
ЛП 35.03.06.03.00.00 СБ			ЛП 35.03.06.03.00.00 СБ	
ЛП 35.03.06.03.00.00 СБ			ЛП 35.03.06.03.00.00 СБ	
ЛП 35.03.06.03.00.00 СБ			ЛП 35.03.06.03.00.00 СБ	

Мероприятия по повышению безопасности труда

Улучшить организацию рабочих мест, укомплектовать их технологической отметкой

Уделить особое внимание и провести курсовое обучение по охране труда и техники безопасности с рабочими

Устранить в оборудовании конструктивные недостатки, последствия которых могут привести к травмам

Выполнить работы по повышению надежности оградительной и предохранительной техники оборудования

Осуществить контроль за выполнением графиков планово-предупредительного ремонта оборудования электроустановок

Провести измерения сопротивления заземляющих устройств оборудования, изоляции электроустановок, аппаратов, электросети предприятия с оформлением документов в сроки и нормы согласно ТЭП и ПТБ

Имя, Фамилия, Подпись, Должность, Подпись, Должность, Подпись, Должность

Сборные таблицы учета дней работ и рабочих объектов				в КФХ "Трайм" Солонеченского района			
ДП 35.03.06.04.00.00							
Вид работ	И. Ф. Фамилия	Год	Место	Дни	Место	Дни	Место
Сборка	Михайлов Г.И.					11	
Ремонт	Михайлов Г.И.						
Сметы	Сидоров В.И.						
Измерения	Сидоров В.И.						
Итого:	Сидоров В.И.						
подпись:	Сидоров В.И.						

Показатели экономической эффективности внедрения новой технологии доения коров

Показатели	Существующая технология	Проектируемая технология
1	2	3
Поголовье, гол	100	100
Продуктивность, кг/сутки	13,56	14,1
Капиталовложения, руб.	60000	107661
Количество доярок, чел	4	2
Затраты труда при доении, чел. ч/ц	0,89	0,57
Затраты средств на доение, руб./ц	165,13	127,86
в т.ч. на зарплату	149,26	110,18
на электроэнергию	4,39	3,84
на амортизацию	5,72	6,43
на ТР и ТО	6,96	7,83
Годовая экономия, руб.	-	105,270
Срок окупаемости дополнительных капиталовложений	-	1,1