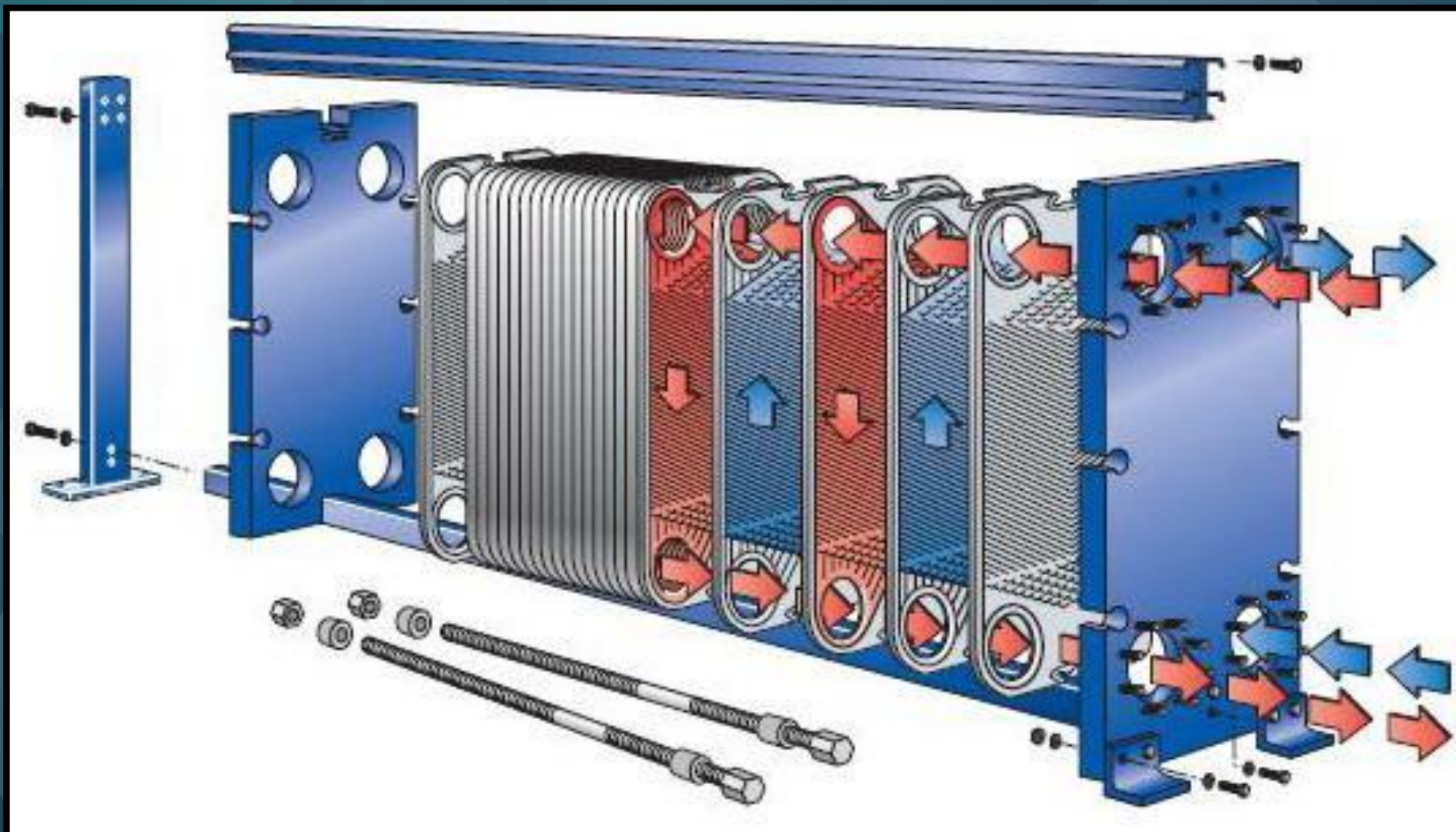


СОВРЕМЕННЫЕ ТЕПЛООБМЕННЫЕ АППАРАТЫ

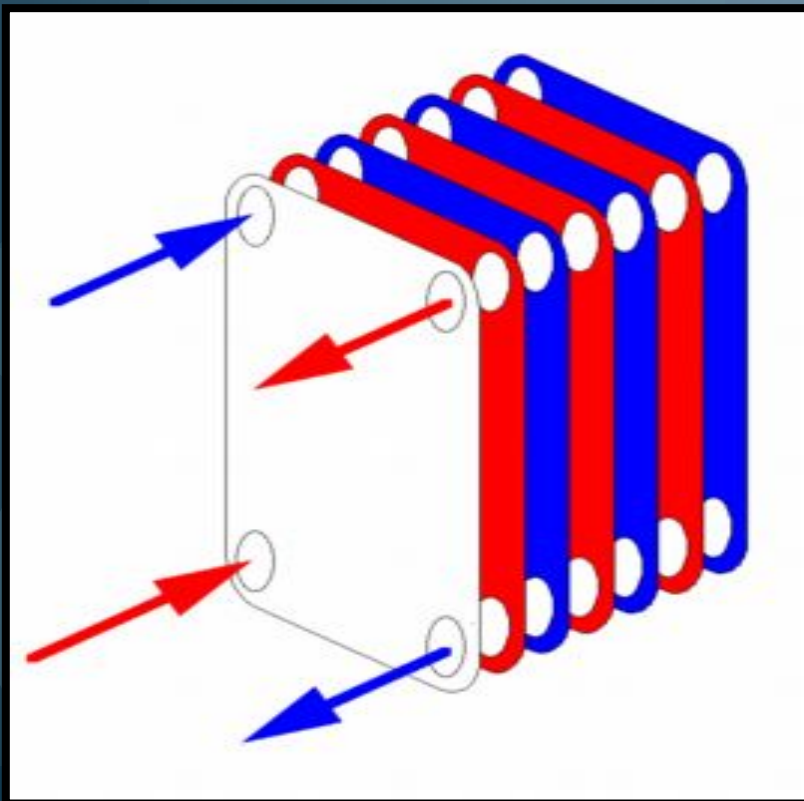
Простейший теплообменник типа «труба в трубе»



Пластинчатые теплообменники



ОТДЕЛЬНЫЕ ЭЛЕМЕНТЫ ПЛАСТИНЧАТОГО ТЕПЛООБМЕННИКА



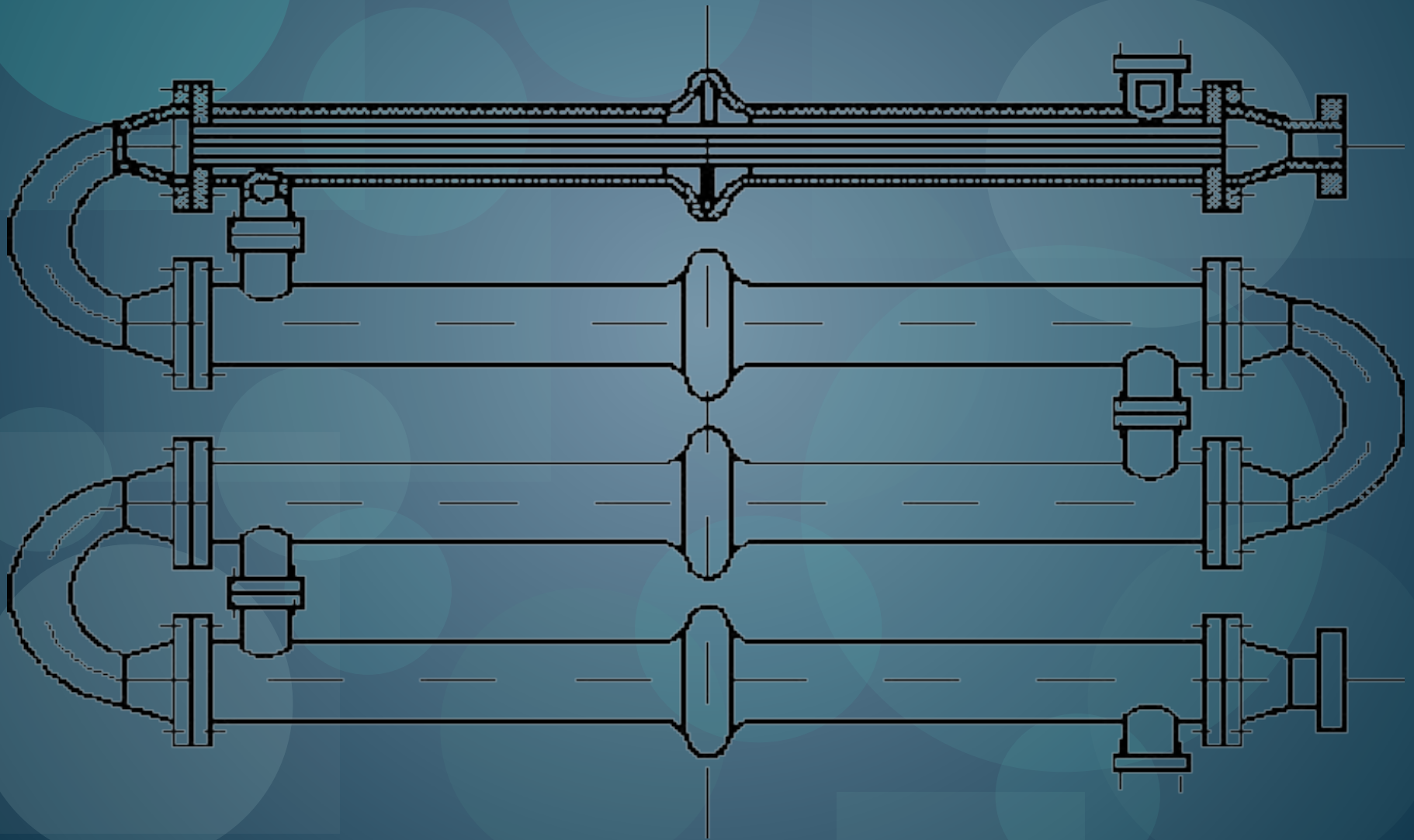
Рекуперативные теплообменники



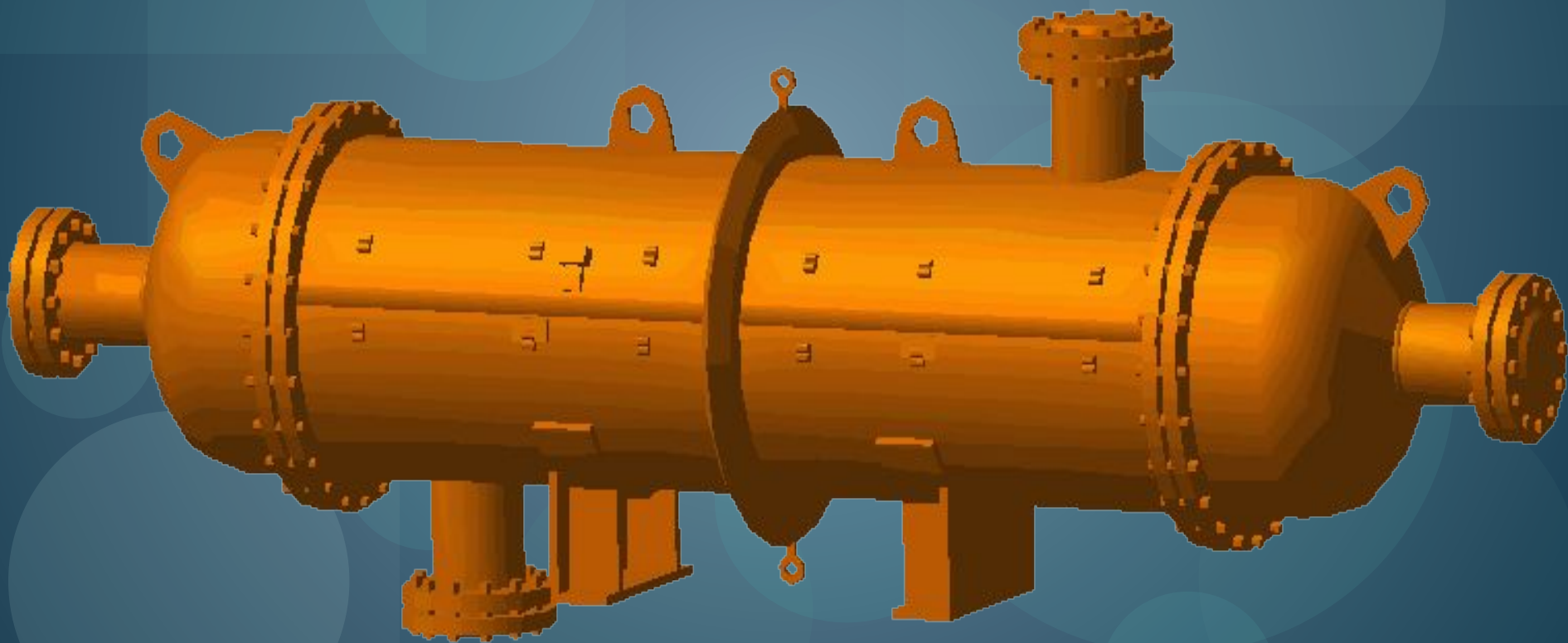
Кожухотрубные теплообменники



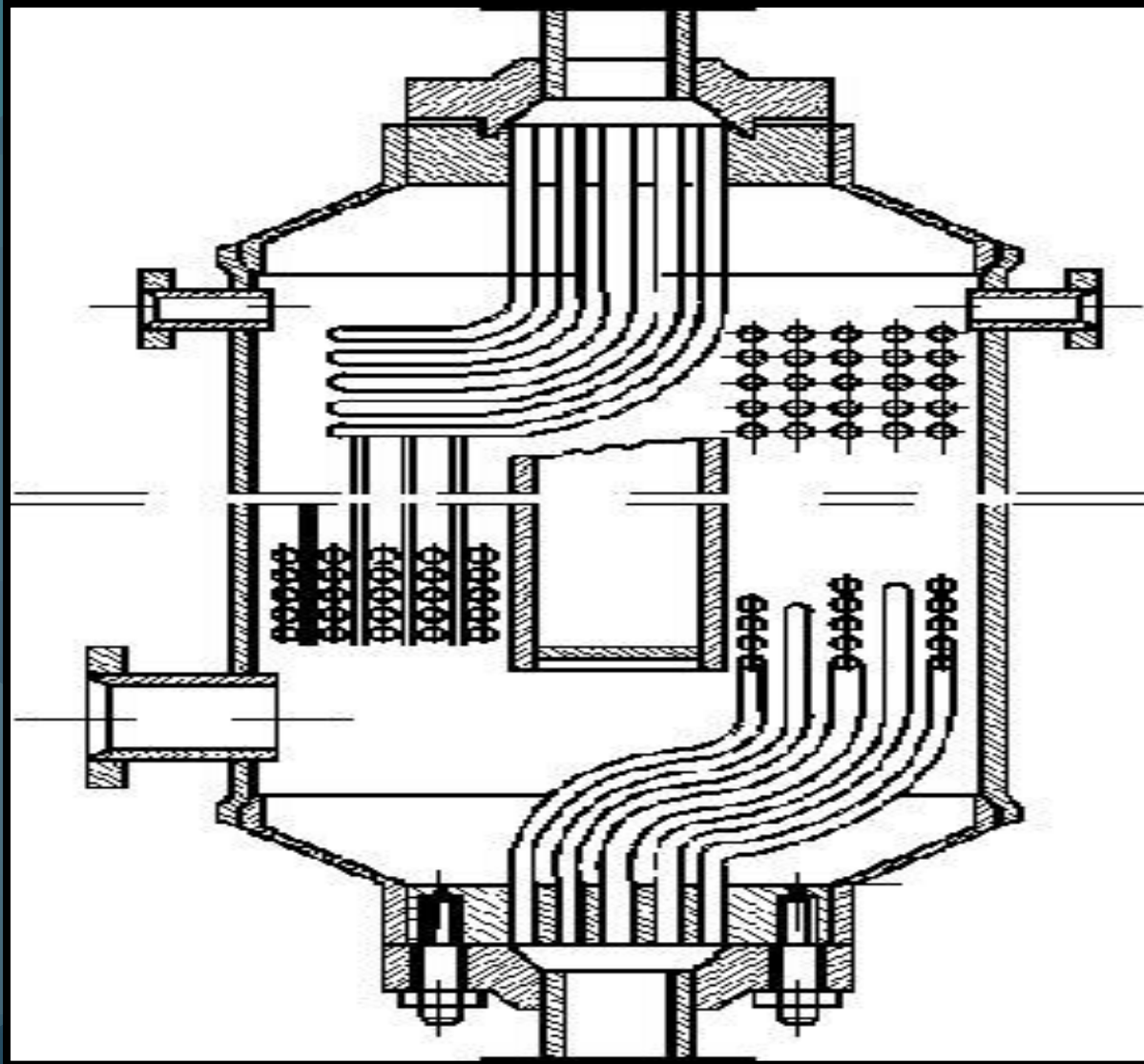
Элементные (секционные) теплообменники



Двухтрубные теплообменники типа "труба в трубе"



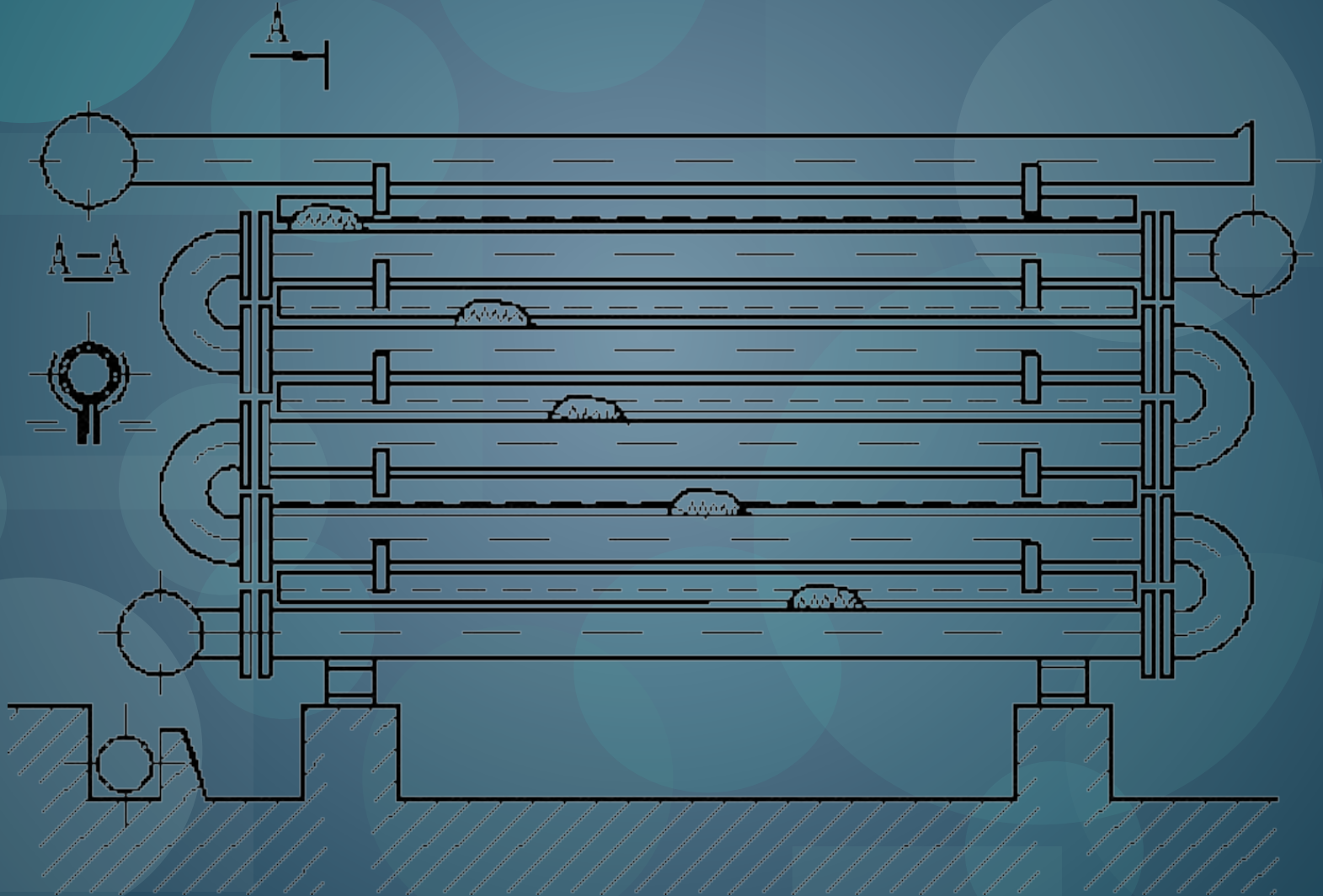
ВИТЫЕ ТЕПЛООБМЕННИКИ



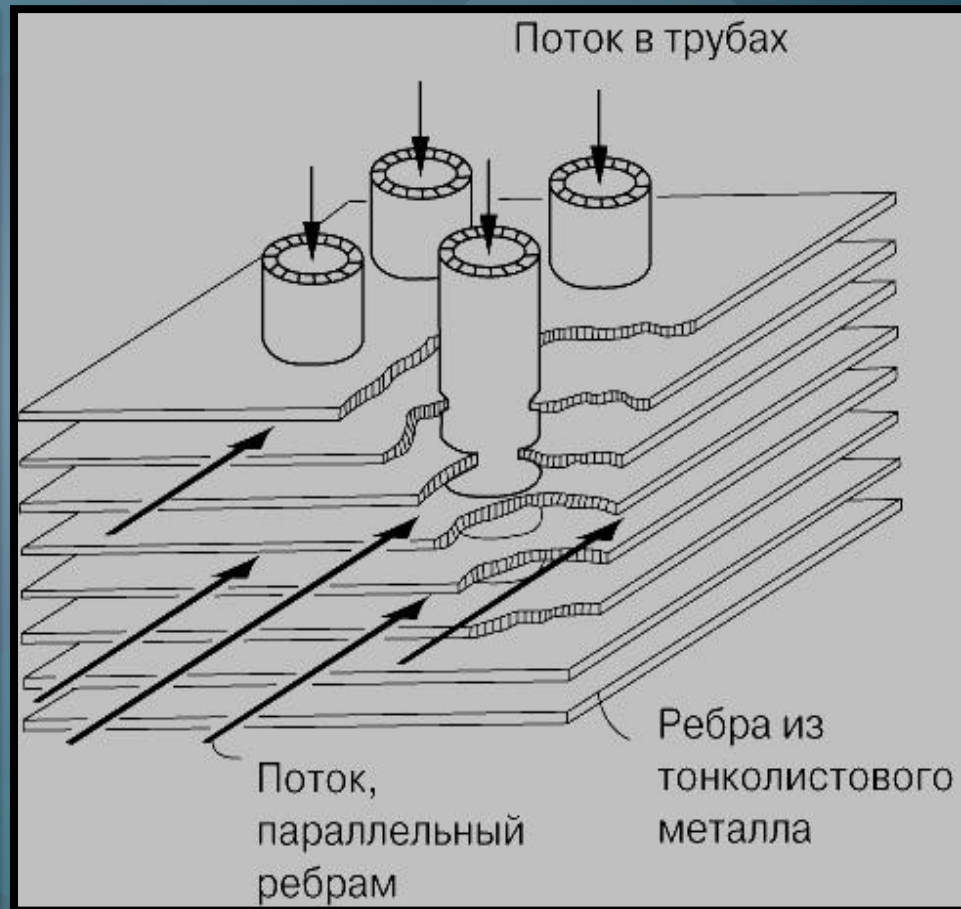
Погружные теплообменники



Оросительные теплообменники



Ребристые теплообменники



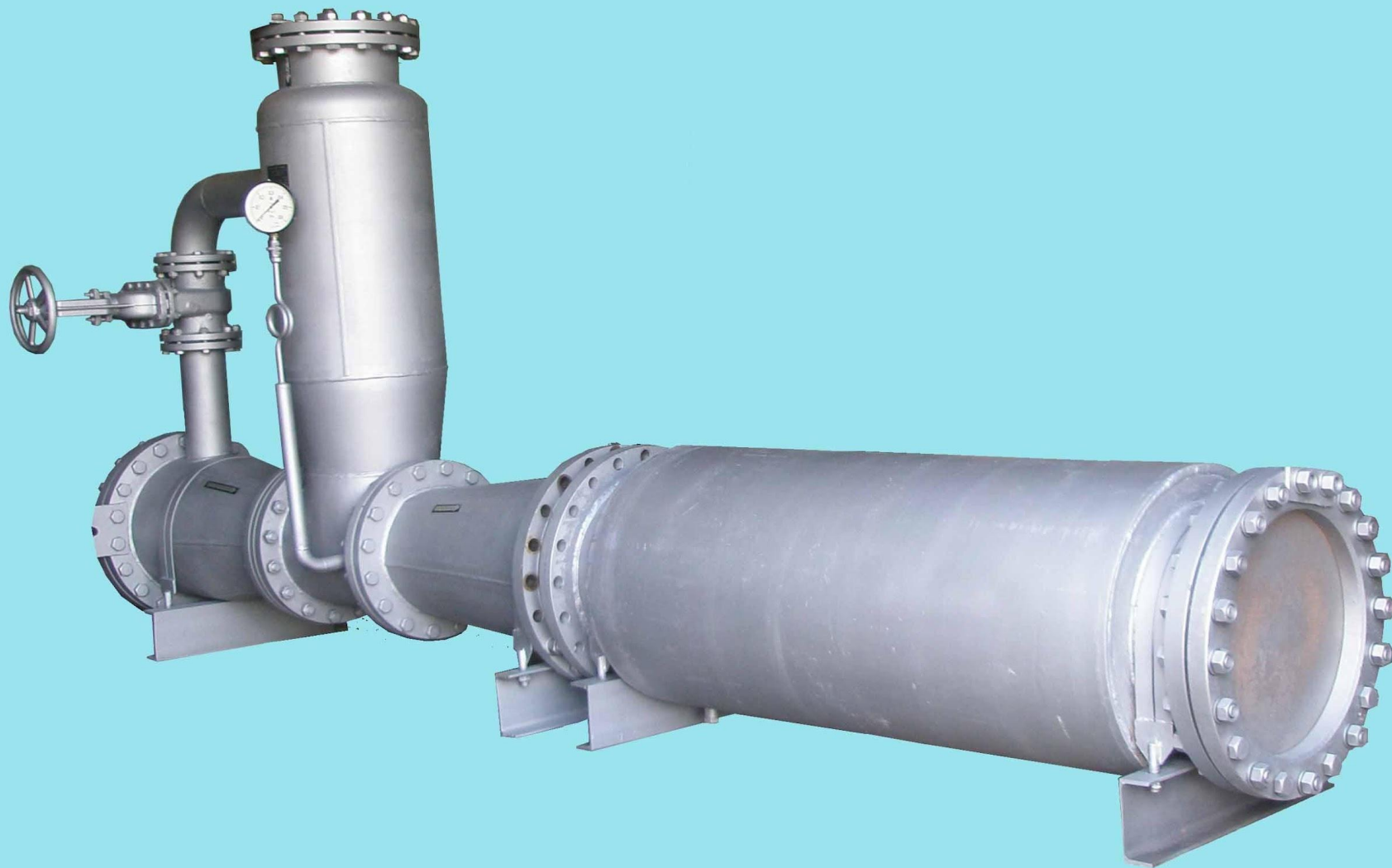
Спиральные теплообменники



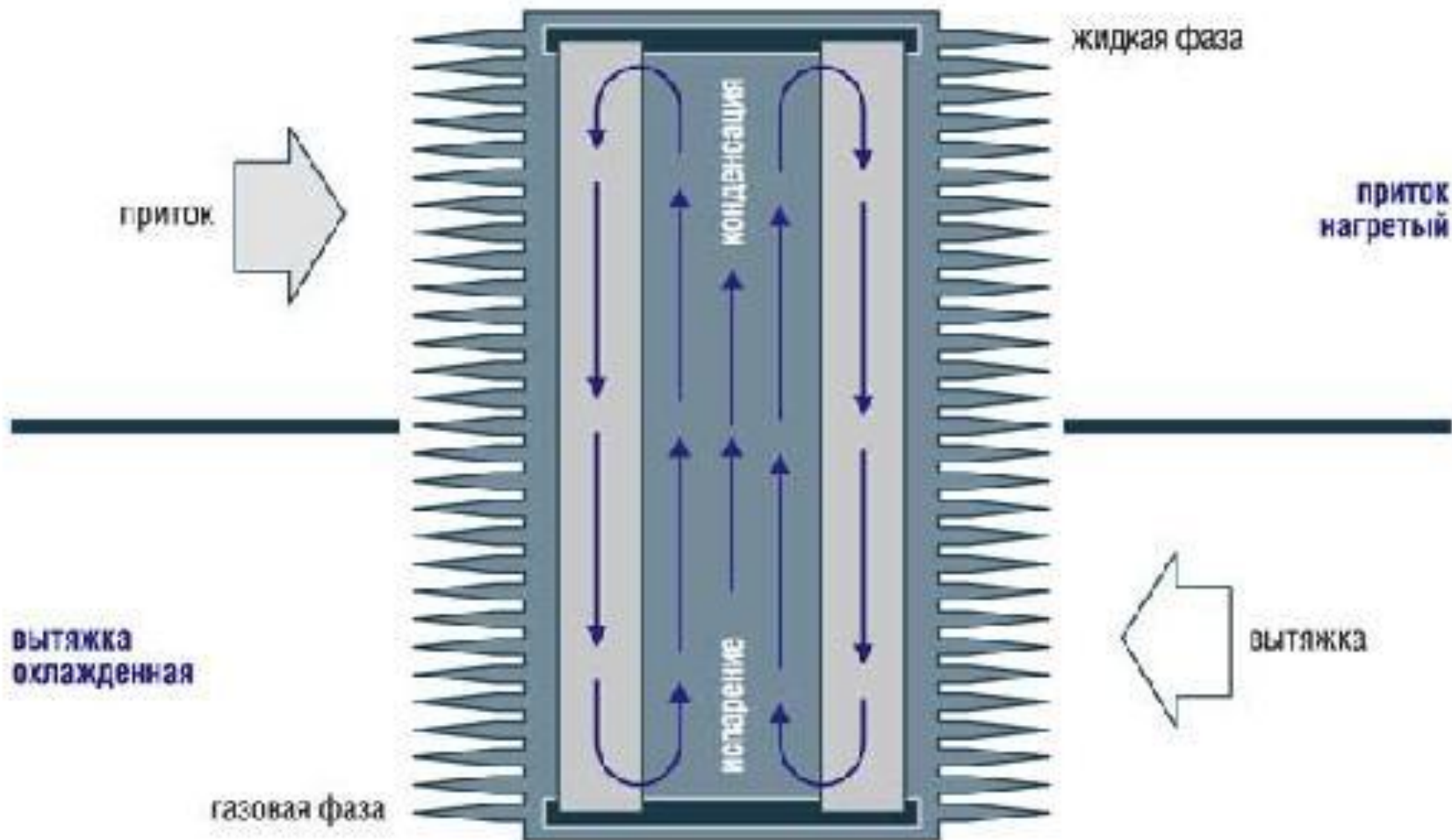
Графитовые теплообменники



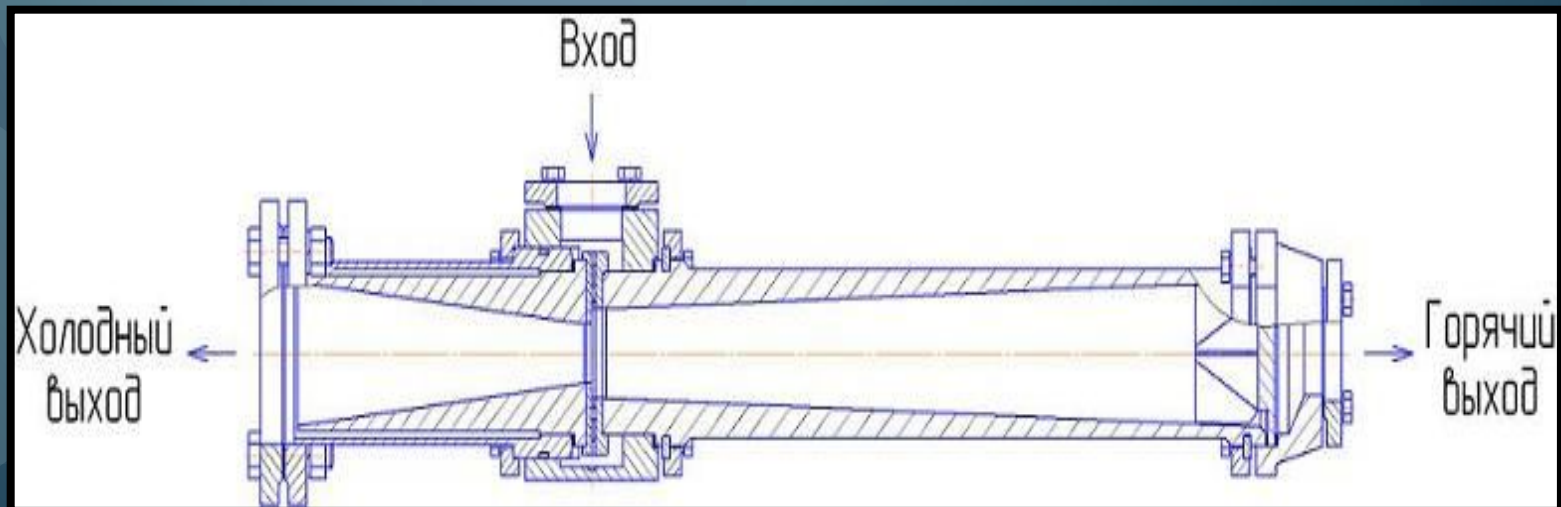
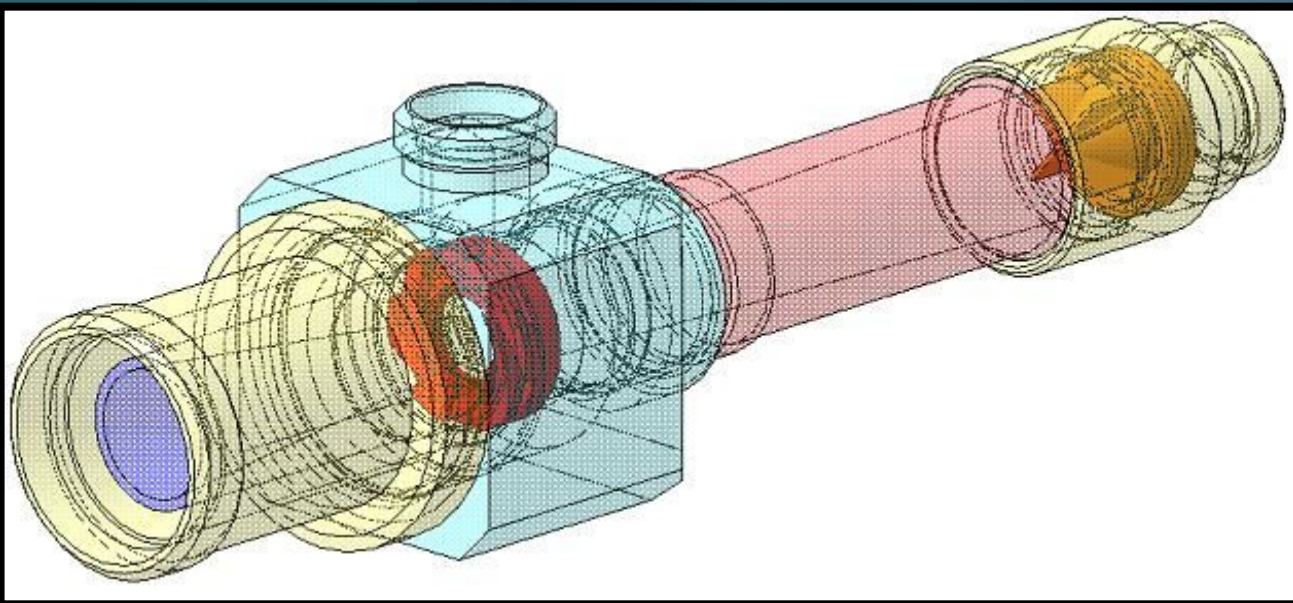
Смесительные теплообменники



Тепловая трубка



Вихревые трубы



Тепловой насос

