

# ***ТЕМА 4. СПЕЦИАЛЬНЫЕ СПОСОБЫ ЛИТЬЯ***

- 4.1 Литье в кокиль
- 4.2 Литье под давлением
- 4.3 Центробежное литье

## 4.1 ЛИТЬЕ В КОКИЛЬ

**Сущность процесса** – расплав заполняет форму под действием сил гравитации.

**Кокиль** – металлическая форма, рабочие стенки которой выполнены из чугуна, стали, меди или алюминия (АЛ 11) с водоохлаждением. Стенки кокиля имеют покрытие тонкослойные (краски) и толстослойные. Для крупных отливок его величина  $\geq 30$  мм. Его используют многократно. С его помощью изготавливают отливки из стали, чугуна и цветных металлов в серийном и массовом производствах.

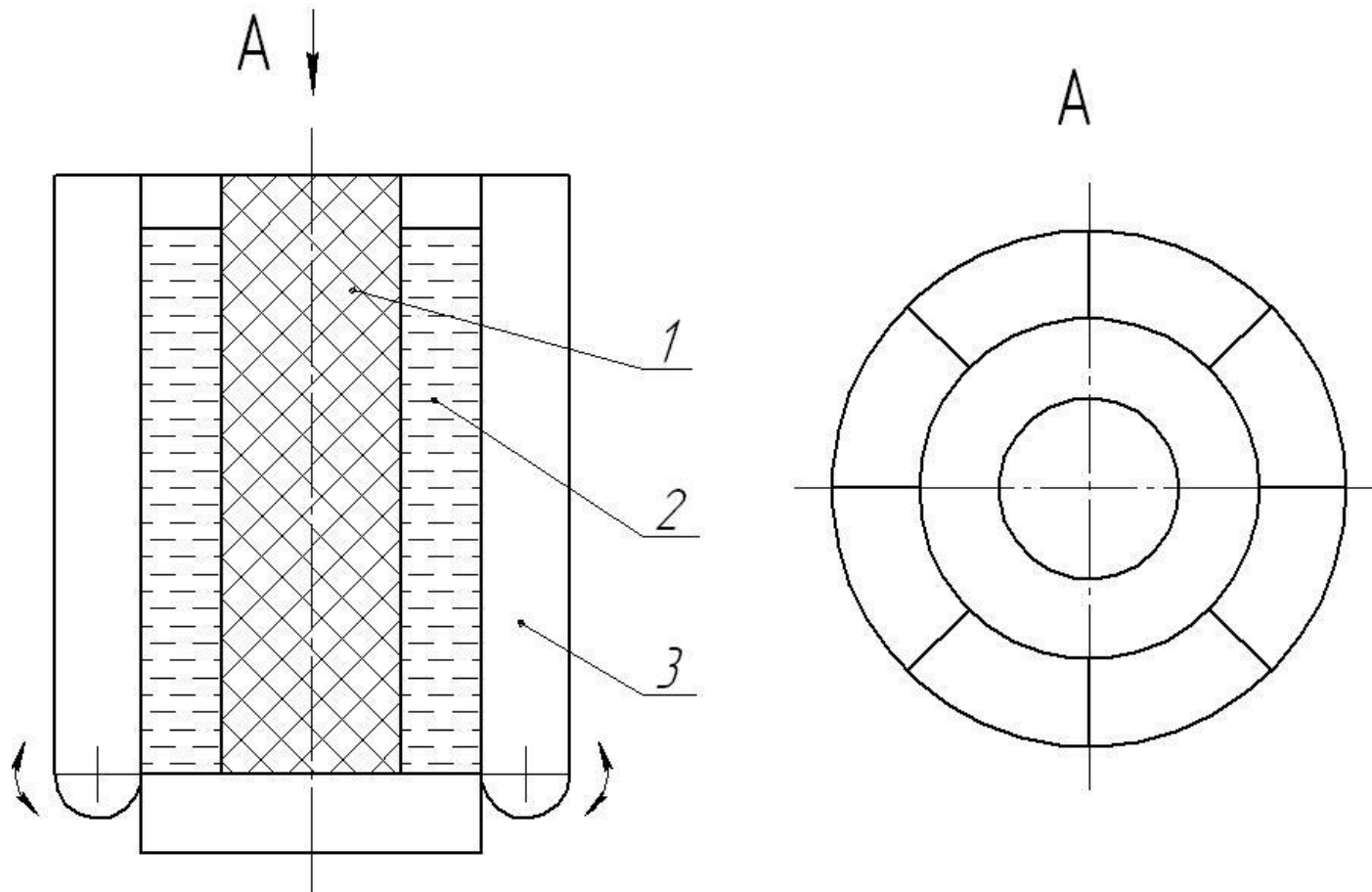
**Точность отливок 12...15** квалитет. **Шероховатость поверхностей Ra = 8...100** мкм.

По конструктивному принципу **кокили делят на разъемные** (с вертикальной, горизонтальной, криволинейной плоскостью разъема) и **неразъемные** (вытряхные).

*Кокили могут быть с воздушным, жидкостным или комбинированным охлаждением.*

При литье в кокиль чугуна поверхностные слои тонкостенных отливок затвердевают с достаточно большой скоростью, что приводит к образованию в металле структурно-свободного цементита (отбела). Образуется высокая твердость материала (HV 600) и хрупкость, затрудняющие обработку резанием. Для устранения отбела отливки подвергают отжигу, что удлиняет технологический цикл литья, увеличивает энергозатраты.

Для предотвращения отбела в Институте технологии металлов НАН Беларуси (г. Могилев) был разработан новый технологический процесс литья в кокиль (рисунок 4.1), который позволил изменить тепловые условия затвердевания отливки.



**Рисунок 4.1** – Упрощенная конструкция створчатого кокиля  
1 – стержень; 2 – расплав для гильзы ДВС; 3 – створка

*Сущность процесса* состоит в том, что расплав заливают в створчатую форму кокиля. Он предназначен для изготовления заготовок, имеющих внутренние поверхности вращения, например, гильз ДВС. Расплав, находящийся в кокиле, контактирует с одной стороны с его металлической поверхностью, обеспечивающей формирование наружной поверхности заготовки, а с другой - со стержнем. В связи с тем, что теплопроводность металлических стенок кокиля выше, то в этой зоне начинается затвердевание металла. Как только образуется затвердевший слой, способный удерживать остальную часть расплава, створки кокиля отводят на определенное расстояние и дальнейшее затвердевание расплава происходит на воздухе. Так как теплопроводность воздуха ниже в сравнении с материалом стержня (песчано-глинистой смесью), застывание расплава идет медленно, без образования отбела.

Предотвращение образования в отливках из серого чугуна отбела и уменьшения склонности к трещинам достигается также увеличением в нем содержания углерода (3,5...3,8 %) и кремния (2...2,5 %), его модифицированием ферросилицием, силикокальцием и другими модификаторами.

Литьем в кокиль на автоматизированных линиях изготавливают из серого чугуна корпуса редукторов, блоки и головки блоков ДВС, станины электромоторов, распредвалы, гильзы ДВС и др.; из высокопрочного чугуна – коленвалы. Из стали изготавливают детали тракторов, железнодорожных вагонов.

При использовании жидкостекольных смесей для облицовки кокилей изготавливают отливки до 10 т из сталей и чугуна массой до 15 т, что расширяет его возможности.

## 4.2 ЛИТЬЕ ПОД ДАВЛЕНИЕМ

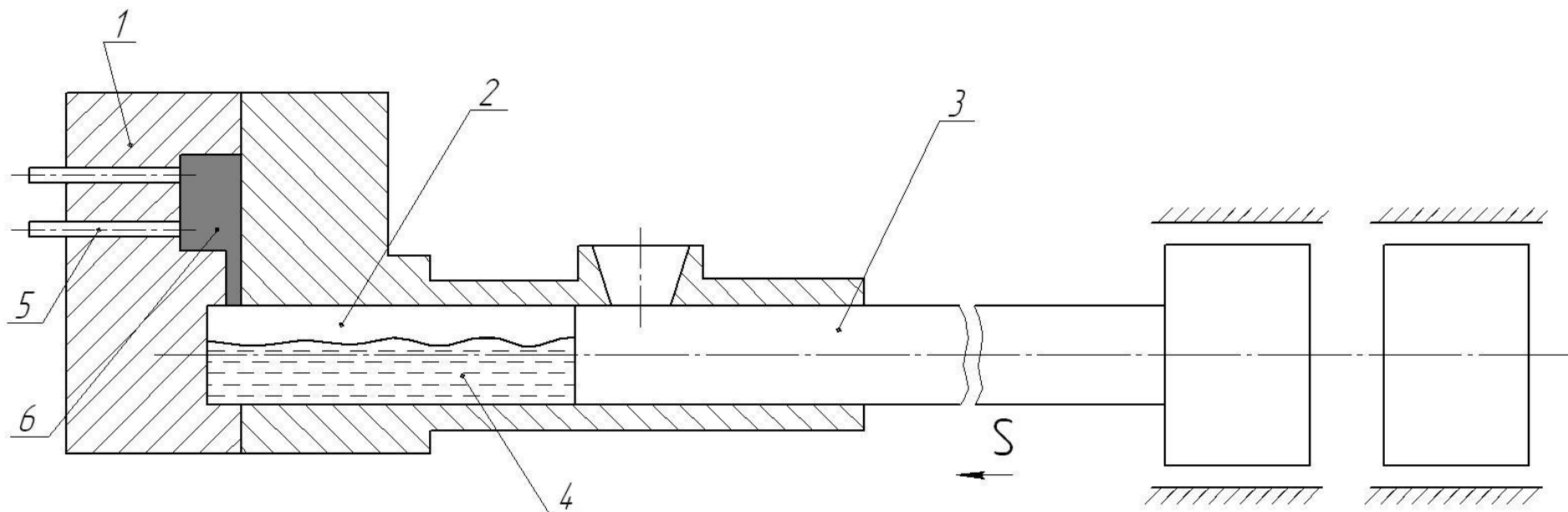
Сущность процесса литья под давлением (ЛПД) – расплав заполняет полость прессформы и затвердевает под давлением. Литые заготовки получают под высоким и регулируемым давлением.

Соответственно *классы точности размеров для отливок из цветных сплавов, чугунных и стальных по ГОСТ 26645-85 3т – 9 (JT9 – JT12) и 5т – 13т (JT10 – JT13)*. В скобках указан квалитет точности отливки соответствующий классу точности размеров по ГОСТ 25347-82.

*Шероховатость поверхностей отливок от Rz 2,5 до Rz 40 мкм.*

*ЛПД в сравнении с другими способами литья наиболее точное. Изготавливают отливки из магниевых, цинковых сплавов и латуни, бронзы, титана, стали и чугуна.*

На рисунке 4.2 представлена технологическая схема получения отливки. Скорость перемещения расплава  $V = 100$  м/с,  $P = 10...11$  МПа для цинка.

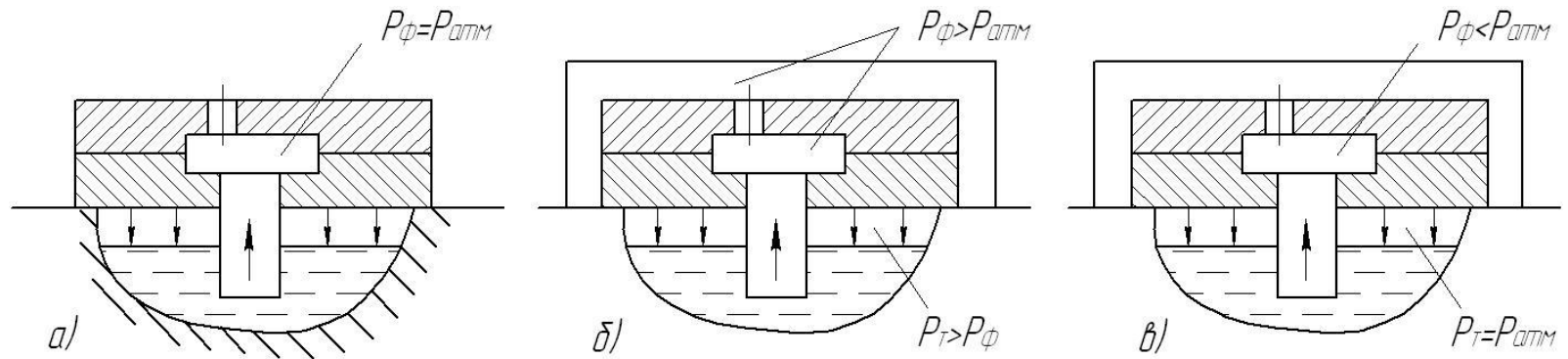


**Рисунок 4.2** – Условная схема холодной горизонтальной камеры прессования  
1 – прессформа, 2 – камера прессования, 3 – поршень, 4 – расплав, 5 –  
выталкиватели отливок, 6 – отливка

Основные регулируемые способы литья: под низким давлением, с противодавлением, вакуумным всасыванием.

При литье под низким давлением давление газа в форме, рисунок 4.3, а, равно атмосферному ( $P_{\phi} = P_{атм}$ ). Заливка осуществляется под избыточным давлением над зеркалом расплава в ванне.

Литье с противодавлением основано на нахождении в форме сжатого газа, рисунок 4.3, б, что противоположно по эффекту на рисунке 4.3, в.



**Рисунок 4.3** – Схемы процессов литья под регулируемым давлением  
а) – низким; б) – с противодавлением; в) – с вакуумным всасыванием

*Качество отливок – точность размеров повышается на 1 – 2 класса по сравнению с кокильным литьем, уменьшаются припуски на обработку в 2 раза, в 1,5 – 2 раза повышается производительность (меньше время затвердевания отливки). Изготавливают отливки сложных контуров (наружных, внутренних), литые узлы сварно-литых конструкций.*

## 4.3 ЦЕНТРОБЕЖНОЕ ЛИТЬЕ

Это процесс формирования отливки во вращающейся литейной форме под действием центробежных сил.

**Квалитет точности 9...14.**

**Класс точности основного размера 3т – 9.**

**Шероховатость поверхности Rz = 20...80 мкм.**

Ось вращения формы может быть горизонтальной, вертикальной, наклонной или перемещающейся в пространстве. Центробежная сила действия на металл при частоте  $n$  вращения формы

$$P = mr\omega^2,$$

где  $m$  – вращающаяся масса жидкости в рассматриваемой точке, кг;

$r$  – радиус вращения, м;

$\omega$  – угловая скорость, рад/с.

Формы имеют конфигурацию тела вращения.

Этим способом изготавливают отливки тел вращения из черных и цветных металлов (шестерни, колеса, шкивы, маховики, трубы и др.).



# Контрольные вопросы

1. Технологические возможности и сущность кокильного литья.
2. Методы устранения отбела в отливках.
3. Сущность и технологические возможности литья под давлением.
4. Способы литья под давлением.
5. Назначение и сущность центробежного литья.
6. Технологические возможности центробежного литья.