

Тема:

**Средства защиты
при работе с
грузоподъемным
оборудованием**



Лекция 3

Методы и средства обеспечения безопасной работы грузоподъемного оборудования

Цель занятия: Изучить общие сведения о приборах и устройствах безопасности грузоподъемных кранов, изучить порядок технического освидетельствования грузоподъемных кранов и грузозахватных приспособлений, проведения браковки крюков и стальных канатов, проведения технического обслуживания грузоподъемных кранов

Учебные вопросы:

1. Приборы и устройства безопасности
 - 1.1 Классификация приборов и устройств безопасности
 - 1.2 Приборы и устройства безопасности автомобильных кранов
 - 1.3 Приборы и устройства безопасности мостовых кранов
2. Техническое освидетельствование грузоподъемных кранов
 - 2.1. Общие сведения
 - 2.2. Периодическое техническое освидетельствование стреловых самоходных кранов
 - 2.3. Периодическое техническое освидетельствование мостовых кранов
 - 2.4. Техническое освидетельствование грузозахватных приспособлений
 - 2.5. Браковка крюков и стальных канатов
3. Техническое обслуживание грузоподъемных кранов

Классификация приборов и устройств безопасности

При всем многообразии грузоподъемных машин их приборы и устройства безопасности можно разделить на две основные группы: **-исключающие** или **-снижающие** воздействие на операторов и обслуживающий персонал (технологических рабочих) физических или психофизиологических опасных и вредных производственных факторов



ПРОМЫШЛЕННАЯ БЕЗОПАСНОСТЬ



По характеру ограничения воздействия опасных и вредных производственных факторов приборы и устройства безопасности условно можно разделить на

исключающие воздействие на оператора и окружающих технологических рабочих и защищающие только оператора

В первой группе можно выделить устройства для ограничения скорости, линейных и угловых перемещений и грузоподъемности (грузового момента). Целью применения устройства безопасности этой группы является предупреждение аварийных ситуаций при механизированном перемещении грузов

Вторую группу составляют устройства, неисправность или отсутствие которых не может служить причиной аварии грузоподъемной машины, но ставит под угрозу жизнь или здоровье оператора машины или обслуживающего персонала



ПРОМЫШЛЕННАЯ БЕЗОПАСНОСТЬ



В качестве устройств для ограничения скорости в грузоподъемных машинах используют тормоза, остановы и ловители.

К устройствам для ограничения линейных и угловых перемещений можно отнести: контактные и бесконтактные концевые выключатели; буфера и тупиковые упоры; устройства для ограничения сближения кранов, работающих на одних рельсовых путях; противоугонные устройства; устройства для ограничения высоты подъема грузозахватного средства или стрелы; устройства для ограничения перекоса пролетного строения крана

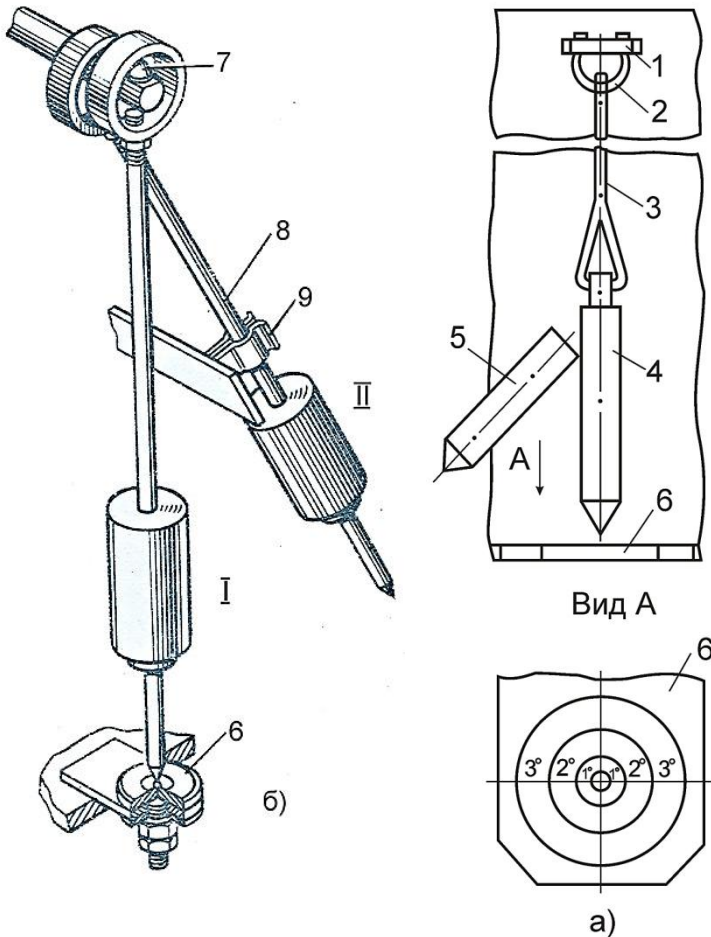
Устройства для непосредственной защиты оператора машины



формируются, как правило, в кабине управления, изолирующей оператора от окружающей внешней среды. Степень изоляции оператора определяется типом кабины (открытая или закрытая). В кабинах управления выделен комплекс устройств, обеспечивающих требуемые метеорологические условия, снижение запыленности и загазованности воздуха, оптимизацию обзорности рабочей площадки, эргономические показатели кабины и пульта управления, вибро- и звукоизоляцию, электробезопасность и молниезащиту. **К специальным мерам защиты относятся цвета (ГОСТ 12.2.058 – 81) и знаки (ГОСТ 12.4.026 – 76) безопасности, а также сигнализаторы звуковых неречевых сообщений**

Приборы и устройства безопасности автомобильных кранов

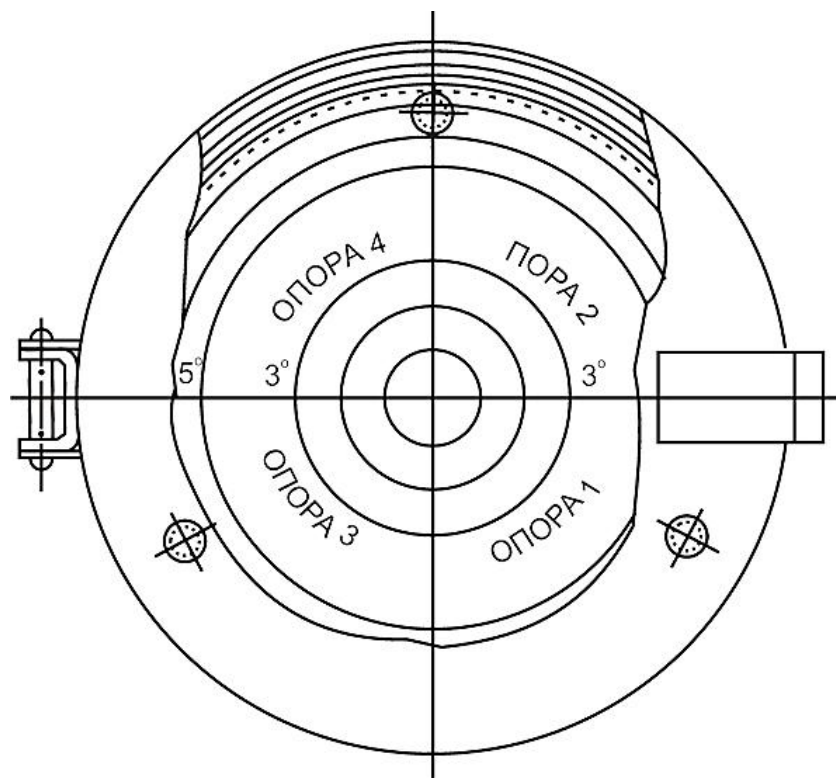
Маятниковые указатели наклона крана



I — рабочее положение
II — положение при транспортировании крана;

- 1 — пластики,
- 2 — петля,
- 3 — шнур,
- 4 — груз,
- 5 — трубка,
- 6 — шкала,
- 7 — штырь,
- 8 — отвес,
- 9 — прижим

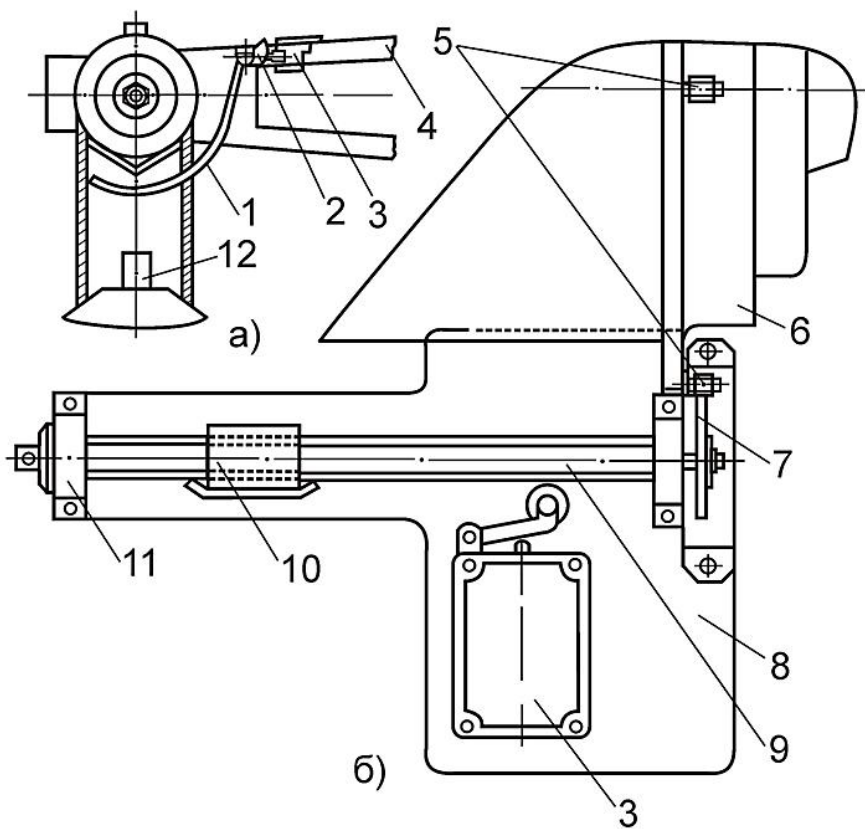
Приборы и устройства безопасности автомобильных кранов



Указатели показывают машинисту текущее значение контролируемого параметра, например грузоподъемности крана, вылета стрелы, угла наклона крановой установки. Указатель грузоподъемности и вылета размещен на стреле в поле зрения машиниста, а указатель крана – на раме ходовой части

Жидкостный указатель наклона

Приборы и устройства безопасности автомобильных кранов



Ограничители высоты подъема крюка крана, устанавливаемые на головке стрелы (а) и барабане (б)

- 1 — скоба,
- 2 — рычаг,
- 3 — конечный выключатель,
- 4 — головка стрелы,
- 5 — пальцы,
- 6 — барабан грузовой лебедки,
- 7 — звездочка,
- 8 — основание,
- 9 — винт,
- 10 — гайка,
- 11 — подшипники,
- 12 — толкатель



ПРОМЫШЛЕННАЯ БЕЗОПАСНОСТЬ



Источники опасности могут изменяться под воздействием следующих факторов:

Ограничители автоматически выключают механизм (или группу механизмов) крана при нарушении условий безопасной эксплуатации. Например, если масса поднимаемого груза на 10% превысит допустимую грузоподъемность, то ограничитель грузоподъемности, подсоединенный к цепям управления крана, отключит механизм подъема груза. На автомобильных кранах устанавливаются ограничители: грузоподъемности, высоты подъема крюка, глубины опускания крюка, подъема стрелы, натяжения грузового каната в походном положении стрелы крана, сматывания каната и др. Конструкция ограничителей позволяет возобновить работу отключенного механизма (или группы механизмов) для возвращения крана в безопасное положение

Приборы и устройства безопасности мостовых кранов

Приборы и устройства безопасности мостовых кранов предназначены для предотвращения: перегрузки грузоподъемного крана и его механизмов, схода с кранового пути в результате случайных факторов, невнимательности и неоперативности машиниста; отключения механизмов крана в экстренных ситуациях, а также для защиты обслуживающего персонала от поражения электрическим током, падения с высоты и др.

В мостовых кранах используются два типа приборов безопасности: ограничители и сигнализаторы.

Ограничители являются основными устройствами безопасности, которые автоматически выключают механизм или группу механизмов крана при возникновении опасной нагрузки или нарушении условий безопасной эксплуатации. Различают ограничители: грузоподъемности, высоты подъема груза, пути движения грузовой тележки и моста, перекоса моста (в мостовых кранах с большим пролетом)



ПРОМЫШЛЕННАЯ БЕЗОПАСНОСТЬ



Средства коллективной и индивидуальной защиты

К основным средствам коллективной защиты относятся: оградительные и предохранительные устройства, тормозные устройства, блокировки, сигнализаторы об опасности, опознавательная окраска и знаки безопасности, дистанционное управление, специальные средства безопасности.

Знаки безопасности разделяют на запрещающие, предупреждающие, предписывающие и указательные. К специальным средствам обеспечения безопасности труда при механизированном перемещении грузов можно отнести системы освещения, отопления и вентиляции, разрывы безопасности между пролетами здания и сооружениями, определенные расстояния между шкафами с электрооборудованием, размеры проемов в стенах здания, посадочных площадок, лестниц и галерей и т.п.

К основным средствам индивидуальной защиты при эксплуатации грузоподъемных машин можно отнести специальную одежду и обувь, средства защиты рук (рукавицы), средства защиты головы (каска), средства защиты от падения с высоты (предохранительные пояса)

Техническое освидетельствование грузоподъемных кранов





ПРОМЫШЛЕННАЯ БЕЗОПАСНОСТЬ



**Периодическое техническое
освидетельствование
грузоподъемных кранов включает**

- 1. Осмотр крана**
- 2. Проверка в работе**
- 3. Статическое испытание**
- 4. Динамическое испытание**



ПРОМЫШЛЕННАЯ БЕЗОПАСНОСТЬ



Техническое освидетельствование грузозахватных приспособлений

Съемные грузозахватные приспособления (стропы, цепи, траверсы и т.п.) после изготовления подлежат техническому освидетельствованию на заводе-изготовителе, а после ремонта - на заводе, производившем ремонт. При техническом освидетельствовании грузозахватные приспособления подвергаются осмотру и испытанию нагрузкой, в 1,25 раза превышающей их грузоподъемность.

В процессе эксплуатации грузозахватные приспособления подвергаются периодическому осмотру лицом, на которое возложено их обслуживание. Установлена следующая периодичность осмотра: траверсы - через 6 месяцев; другие грузозахватные приспособления - через 1 месяц; стропы - через 10 дней. Результаты осмотра заносятся в журнал учета и осмотра грузозахватных приспособлений

Канатный строп подлежит браковке, если число видимых обрывов наружных проволок каната превышает указанное в таблице

Стропы из канатов двойной свивки	Число видимых обрывов проволок на участке канатного стропа длиной		
	3d	6d	30d
	4	6	16

Цепной строп подлежит браковке при удлинении звена цепи более 3% от первоначального размера (рис. 1) и при уменьшении диаметра сечения звена цепи вследствие износа более 10% (рис. 2)

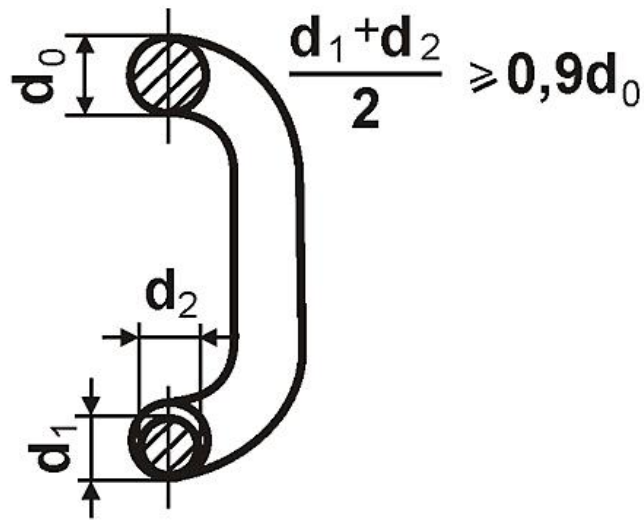
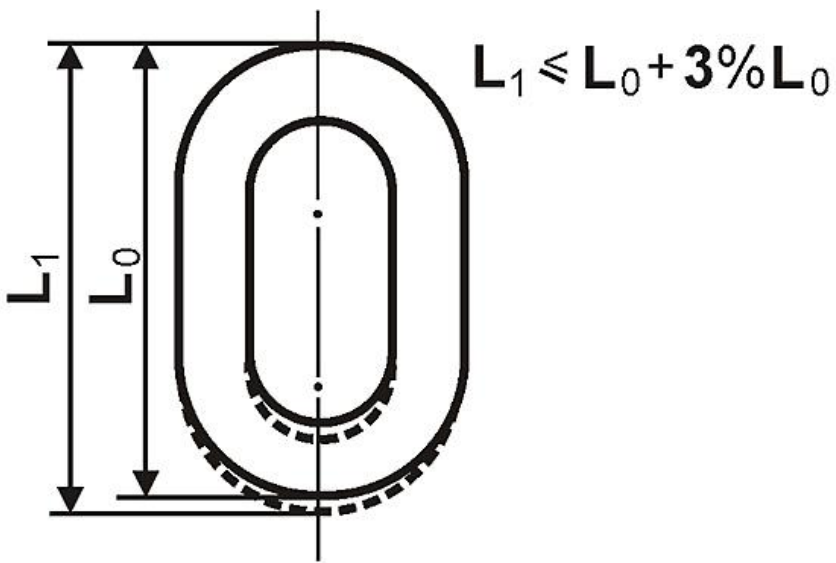


Рис. 1 Увеличение звена цепи:
L₀ — первоначальная длина звена, мм;
L₁ — увеличенная длина звена, мм

Рис. 2. Уменьшение диаметра сечения звена цепи: **d₀** — первоначальный диаметр, мм;
d₁, d₂ — фактические диаметры сечения звена, измеренные во взаимно перпендикулярных направлениях, мм

Элементы	Дефекты, при наличии которых элемент выбраковывается
Ходовые колеса Кранов и тележек	<ol style="list-style-type: none"> 1. Трещины любых размеров 2. Выработка поверхности реборды до 50% от первоначальной толщины 3. Выработка поверхности катания, уменьшающая первоначальный диаметр колеса на 2% 4. Разность диаметров колес, связанных между собой кинематически, более 0,5%*
Блоки	<ol style="list-style-type: none"> 1. Износ ручья блока более 40% от первоначального радиуса ручья
Барабаны	<ol style="list-style-type: none"> 1. Трещины любых размеров 2. Износ ручья барабана по профилю более
Крюки	<ol style="list-style-type: none"> 1. Трещины и надрывы на поверхности 2. Износ зева более 10% от первоначальной высоты вертикального сечения крюка
Шкивы тормозные	<ol style="list-style-type: none"> 1. Трещины и обломы, выходящие на рабочие и посадочные поверхности 2. Износ рабочей поверхности обода более 25% от первоначальной толщины
Накладки тормозные	<ol style="list-style-type: none"> 1. Трещины и обломы, подходящие к отверстиям под заклепки 2. Износ тормозной накладки по толщине до появления головок заклепок или более 50% от первоначальной толщины

* Для механизмов с центральным приводом

Браковка стальных канатов

При осмотре канатов их состояние определяется по количеству обрывов проволок на одном шаге свивки в соответствии с «Нормами браковки стальных канатов». Для определения шага свивки на поверхности каната между прядями наносят метку и от нее вдоль каната отсчитывают столько прядей, сколько их имеется в сечении. Полученная длина является шагом свивки

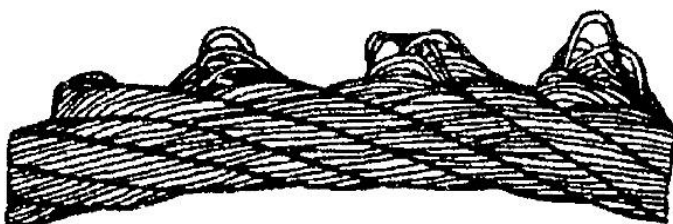
Пример определения числа обрывов наружных проволок стального каната:



- 1** — на участке контроля у оборванной проволоки обнаружен только один конец, ответный конец оборванной проволоки отсутствует. Данный дефект соответствует одному обрыву;
- 2** — на участке контроля у оборванной проволоки в наличии два конца. Данный дефект соответствует одному обрыву;
- 3** — на участке контроля одна из проволок имеет двукратное нарушение целостности. Поскольку нарушения целостности принадлежат только одной проволоке, данный дефект суммарно соответствует одному обрыву



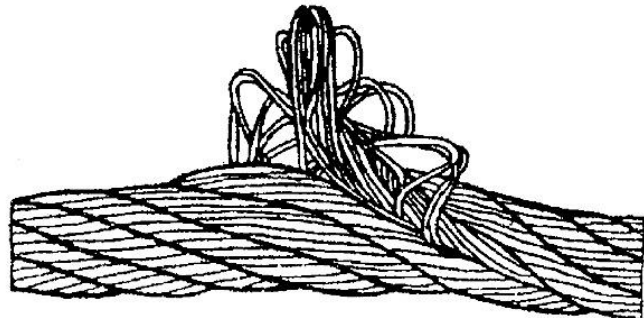
а



б

Выдавливание проволок прядей:

- а — в одной пряди
- б — в нескольких прядях



Выдавливание сердечника



Корзинообразная деформация



Местное увеличение диаметра каната



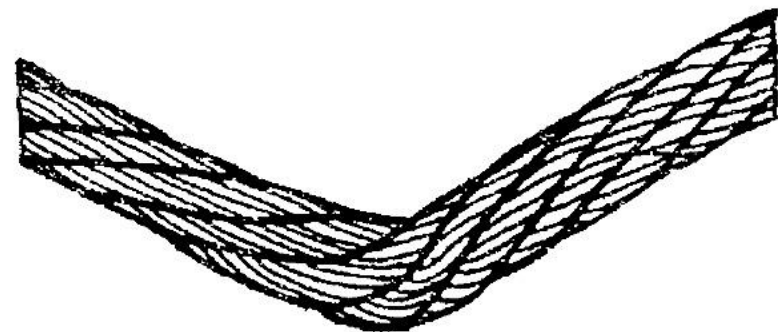
Раздавливание каната



Залом каната



Перекручивание каната



Перегиб каната



ПРОМЫШЛЕННАЯ БЕЗОПАСНОСТЬ



Техническое обслуживание грузоподъемных кранов

Работоспособность и исправность кранов на протяжении всего срока службы обеспечивается мероприятиями, предусмотренными системой технического обслуживания и ремонта кранов (ГОСТ 25646-83)

Техническое обслуживание - комплекс работ по поддержанию исправности и работоспособности кранов в период их использования, хранения и транспортирования (ГОСТ 18322-78)

Ремонт - комплекс мероприятий по восстановлению работоспособности и исправности кранов, когда работоспособность невозможно поддержать техническим обслуживанием

Типы технического обслуживания и ремонта

- **по потребности после отказа:** выполняют неплановые ремонтно-обслуживающие операции в связи с внезапным отказом
- **регламентированное в зависимости от наработки:** имеет планово-предупредительный характер с заранее предусмотренной остановкой крана для проведения ремонтно-обслуживающих операций
- **по состоянию с периодическим или непрерывным контролем** (диагностирование) сборочных единиц машины



ПРОМЫШЛЕННАЯ БЕЗОПАСНОСТЬ



Система планово-предупредительного технического обслуживания и ремонта кранов

- ЕО** - ежесменное обслуживание, выполняемое перед началом, в течение и после рабочей смены
 - ТО** - плановое техническое обслуживание, выполняемое в плановом порядке с периодичностью, установленной заводом-изготовителем
 - СО** - сезонное техническое обслуживание, выполняемое два раза в год при подготовке машины к осенне-зимнему и весенне-летнему периоду эксплуатации
- Текущий и капитальный ремонты**