

Стрелочный электропривод и схемы управления

Структурная схема стрелочного электропривода

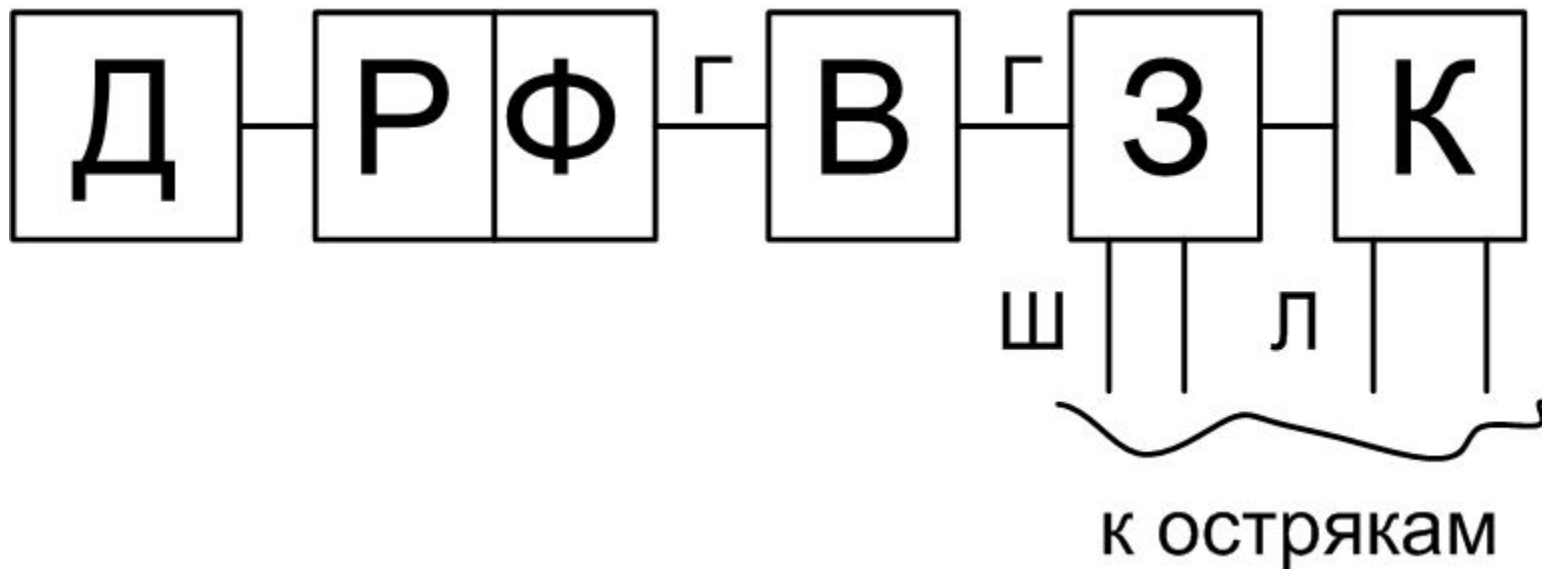


Схема неврезного стрелочного электропривода

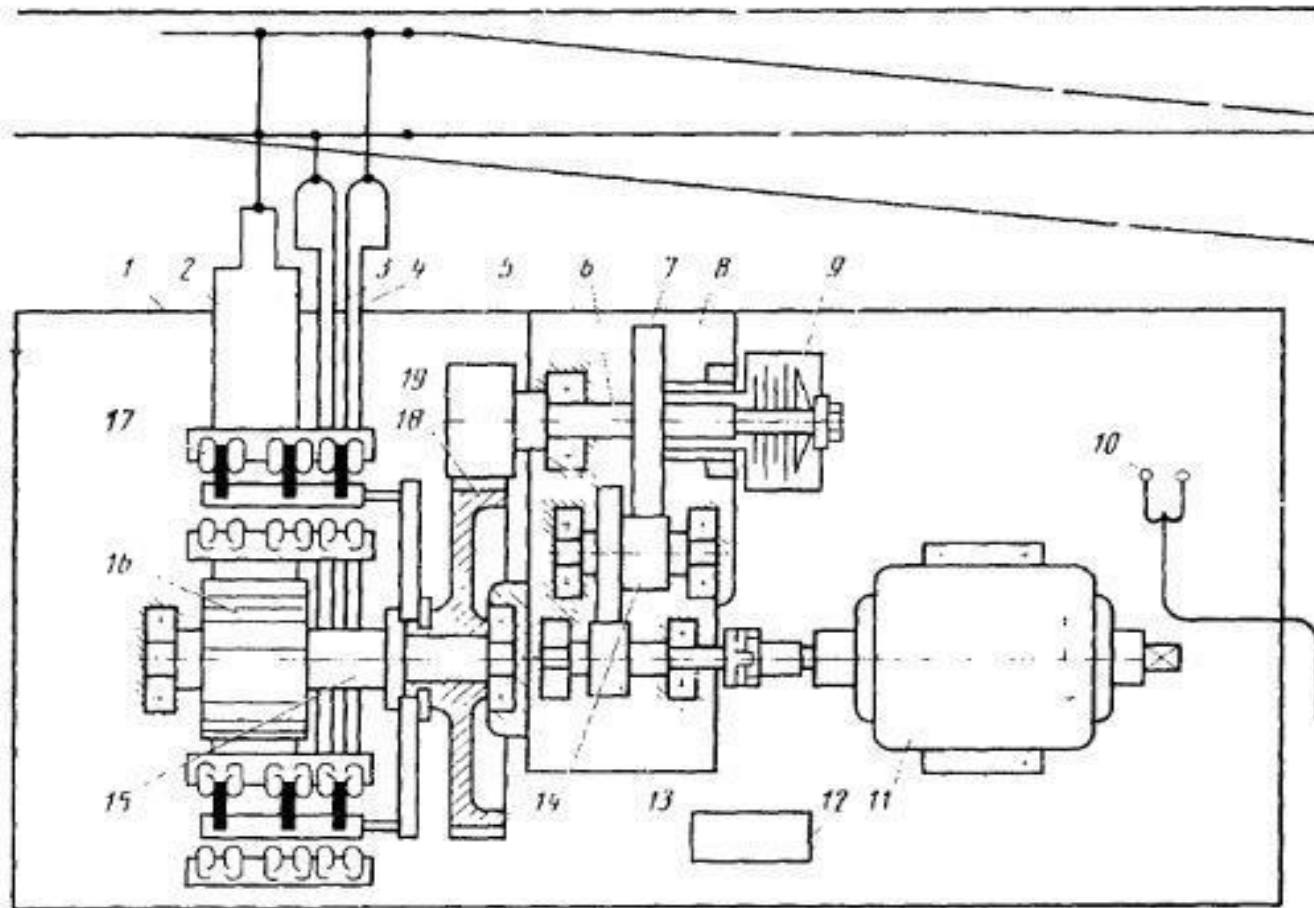
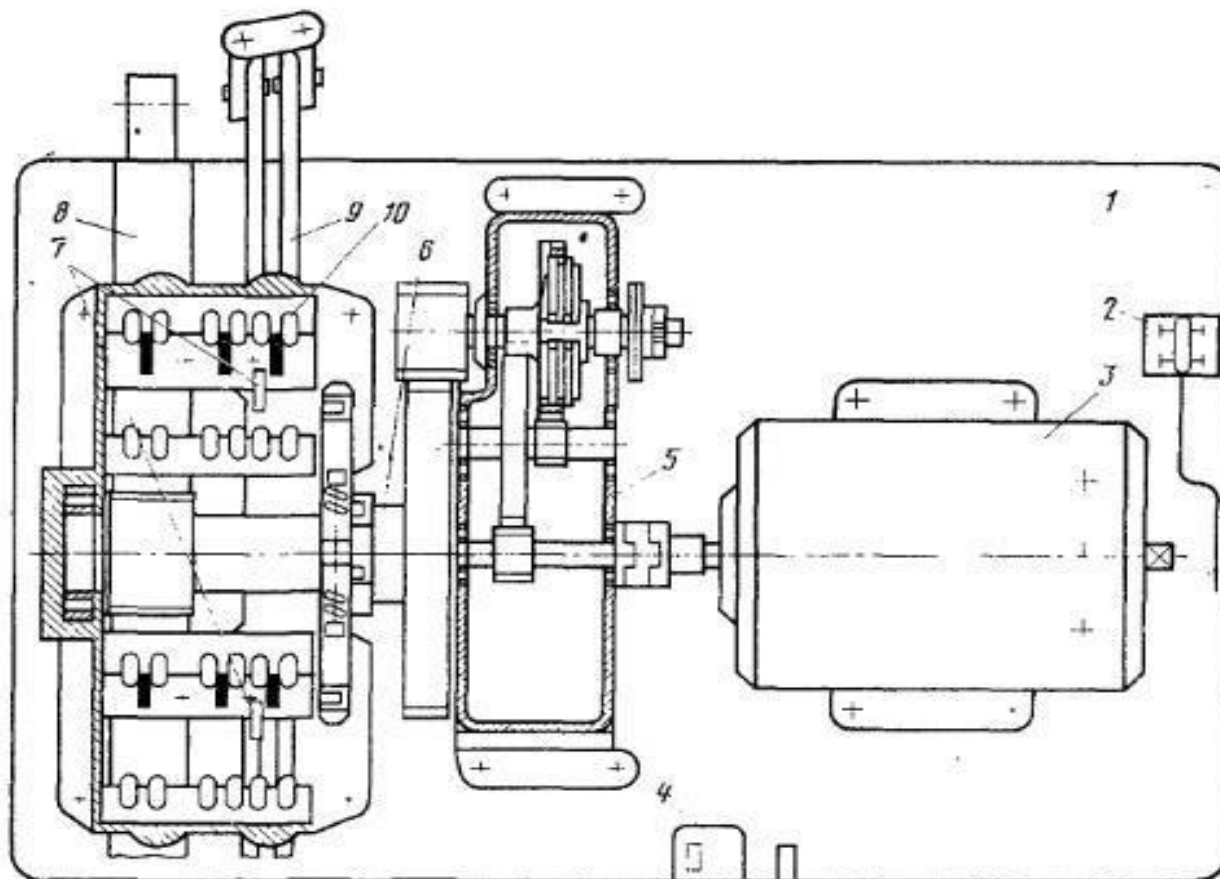


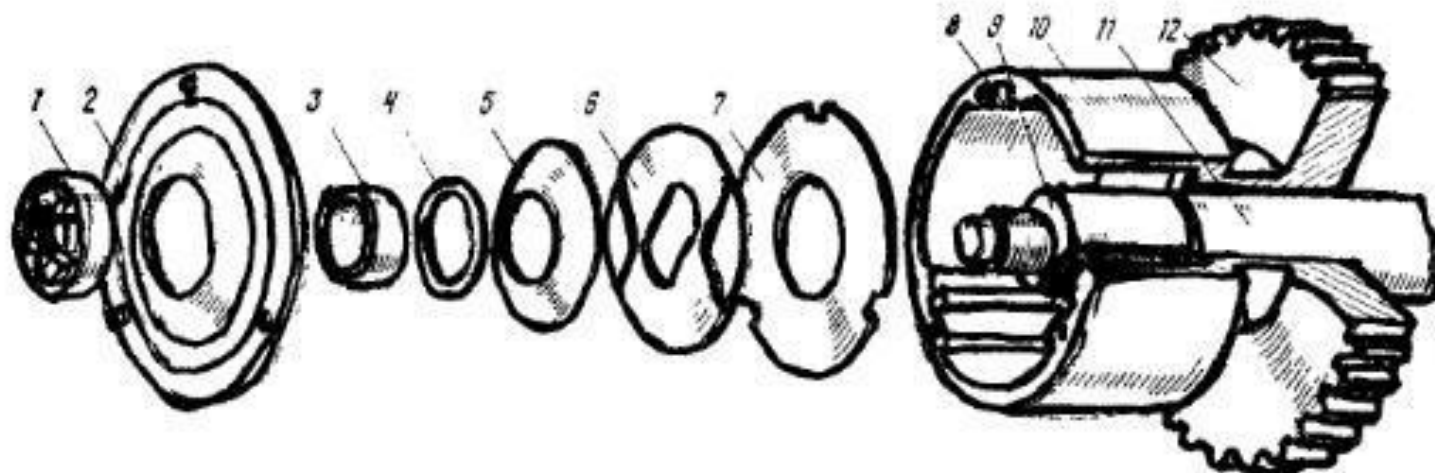
Схема неврезного электропривода

Схема электропривода СП-6М



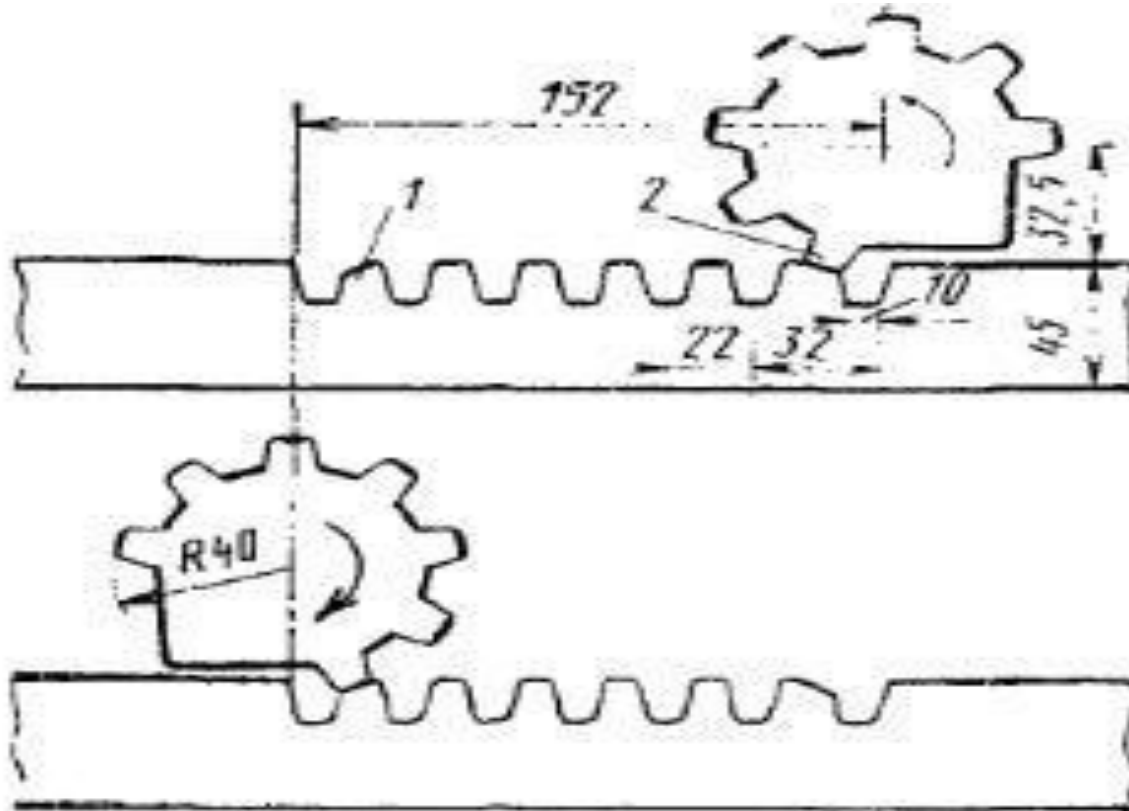
Неврезной стрелочный электропривод СП-6

Фрикционная муфта



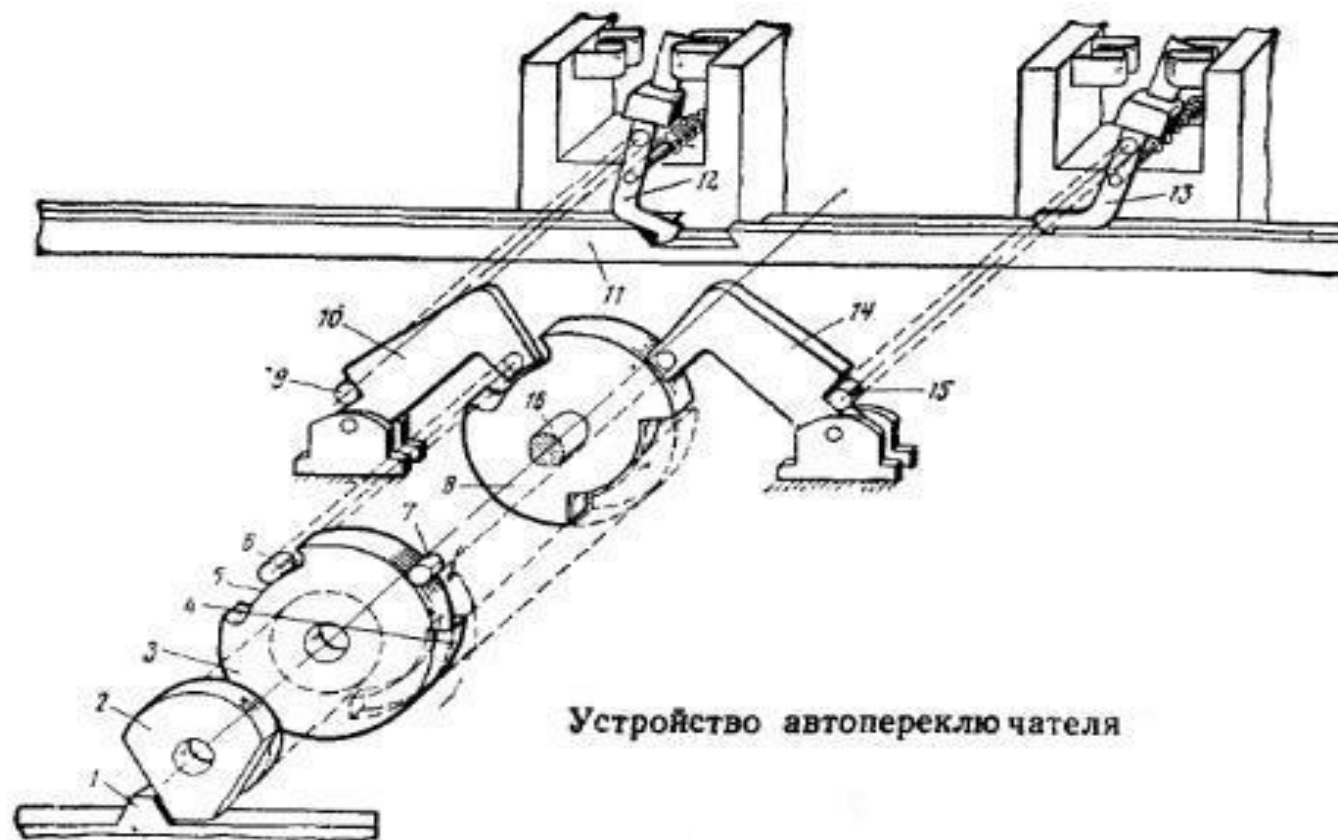
Фрикционное сцепление

Запирающий механизм



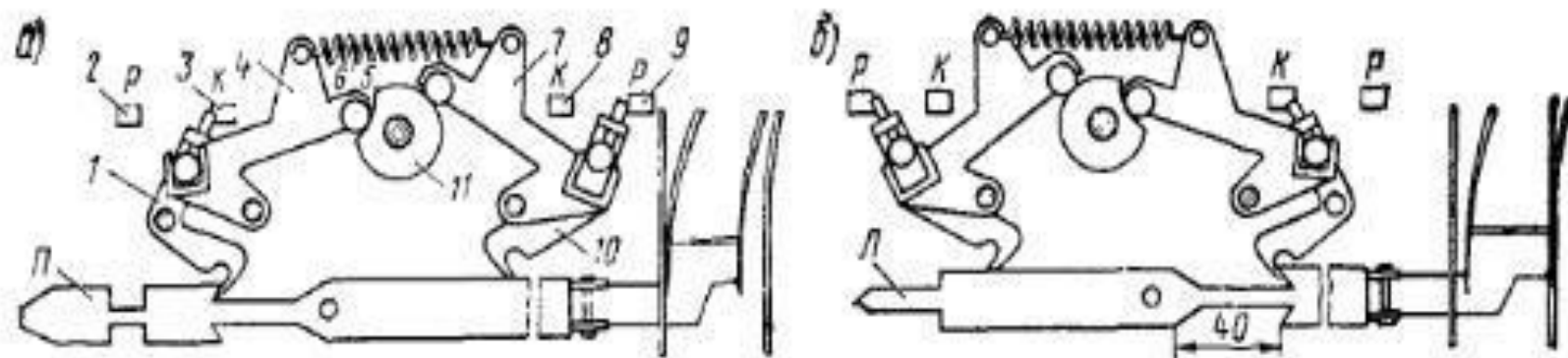
Кулачковый запирающий механизм

Конструкция автопереключателя



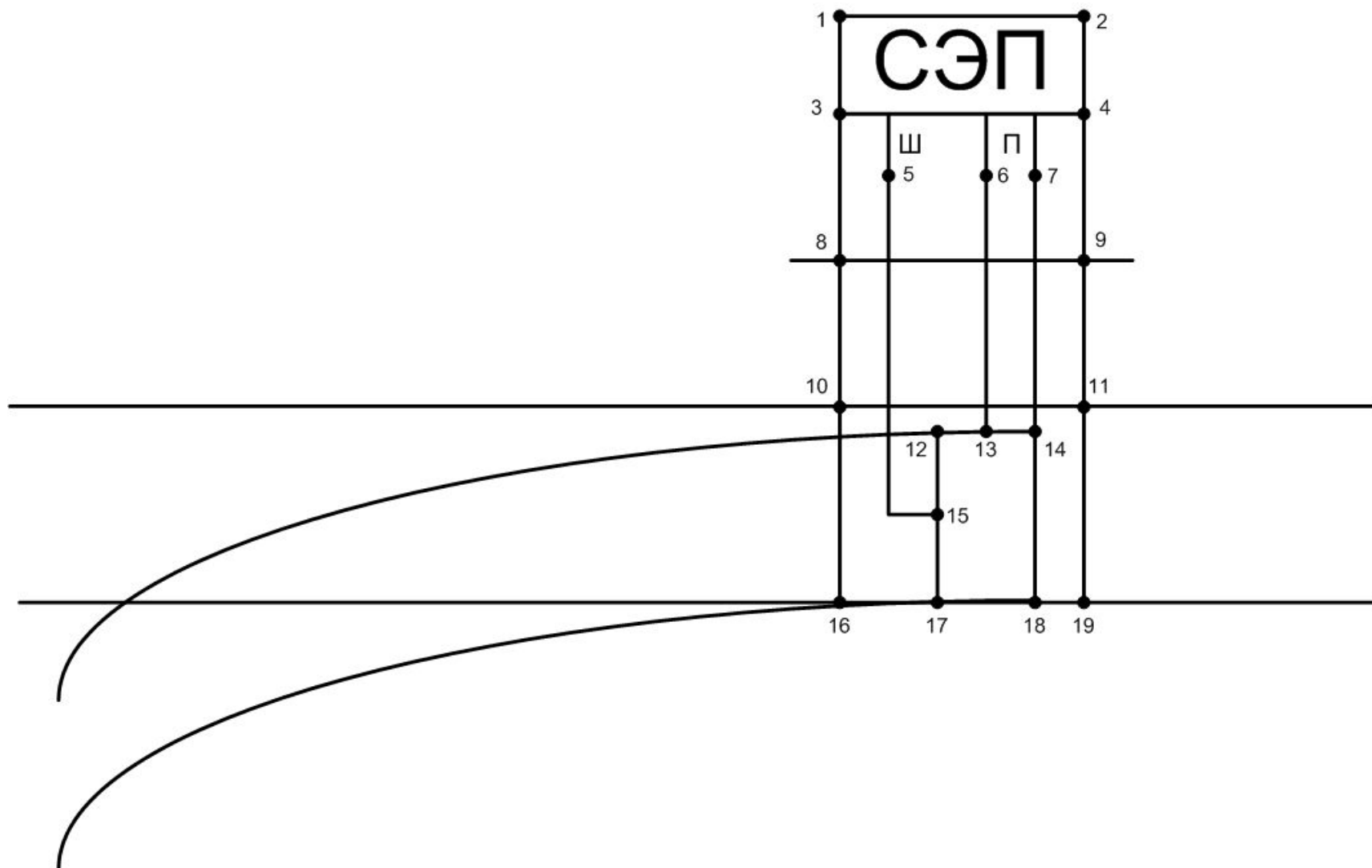
Устройство автопереключателя

Контактная система автопереключателя



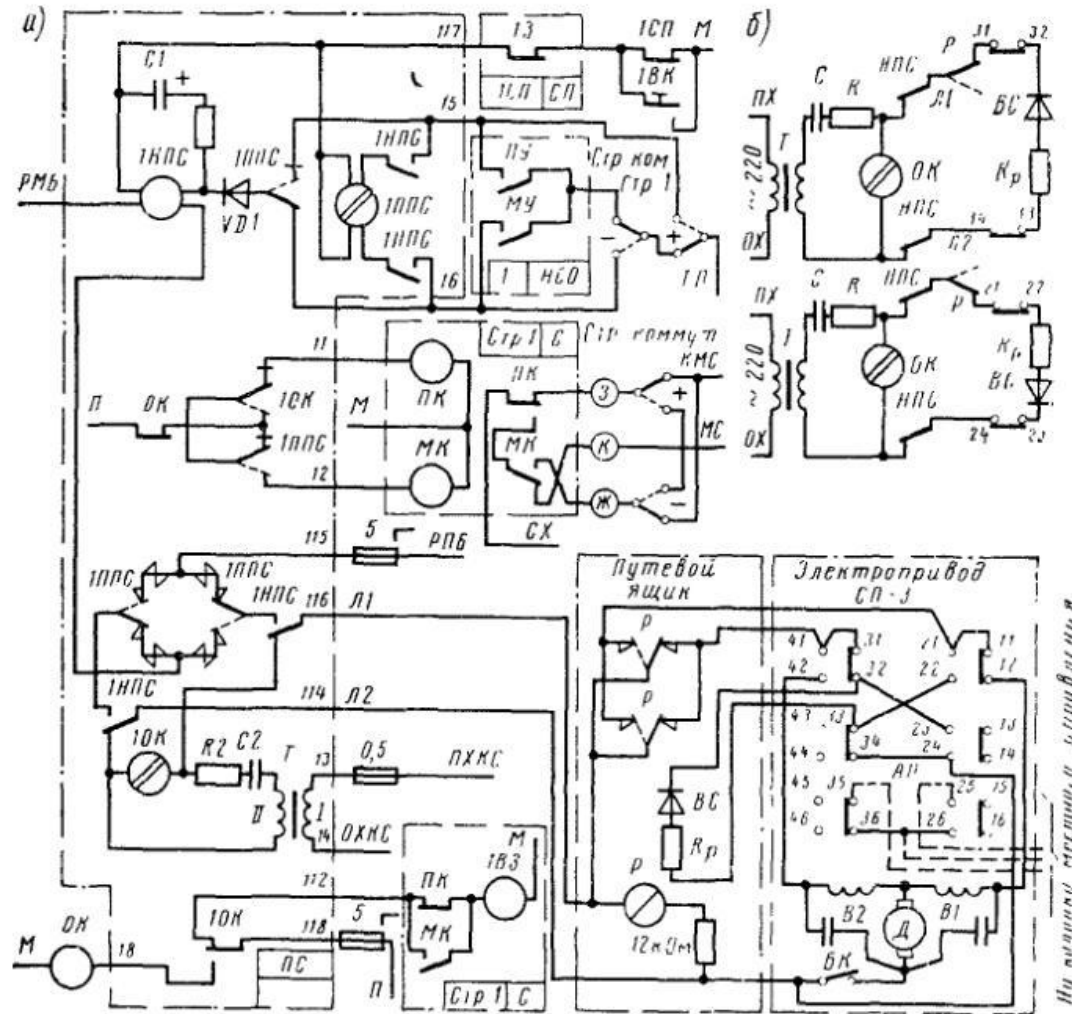
Контактная система автопереключателя

Схема установки электропривода на стрелке



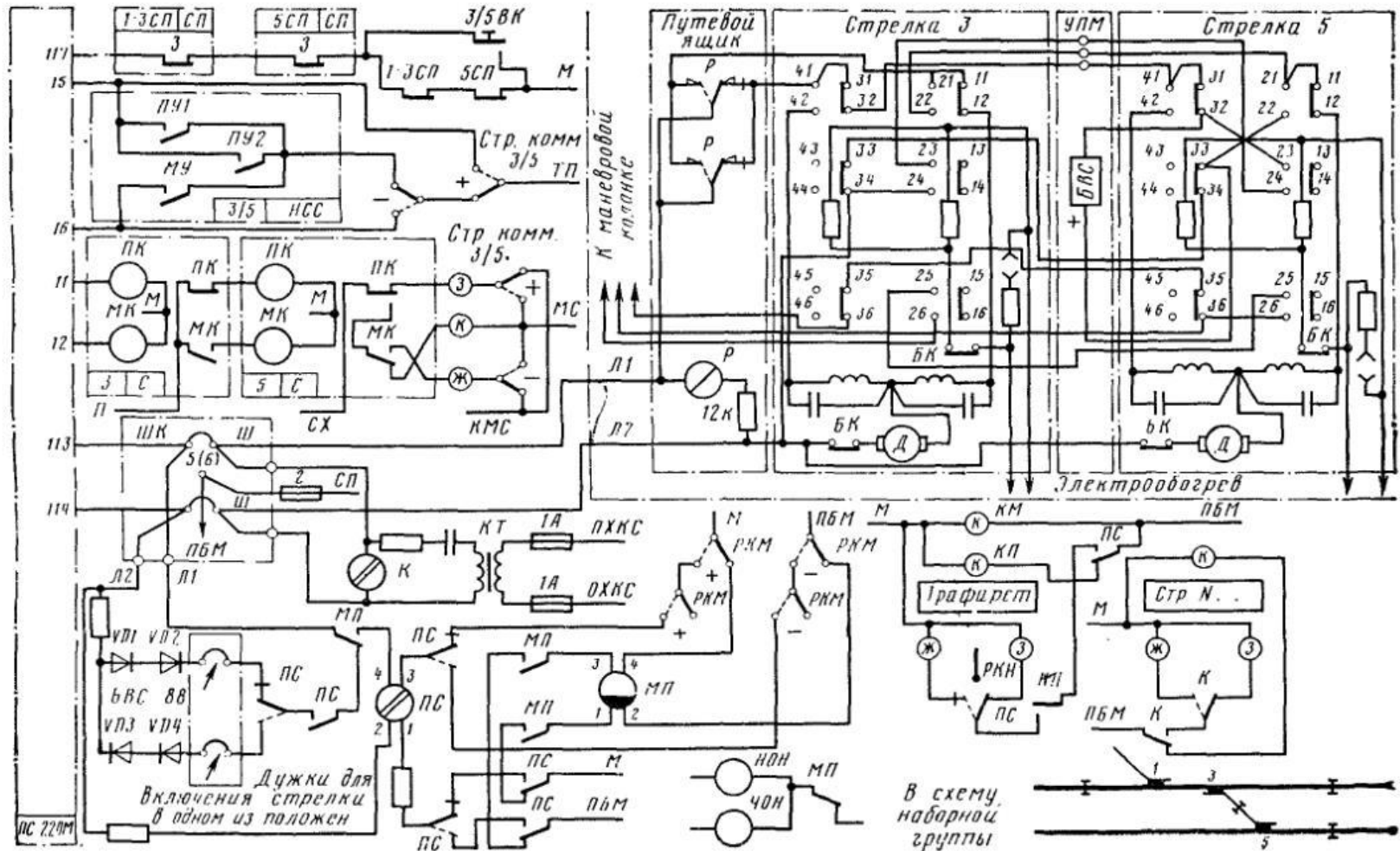
Двухпроводная схема управления одиночным СЭП

Двухпроводная схема управления одиночной стрелкой



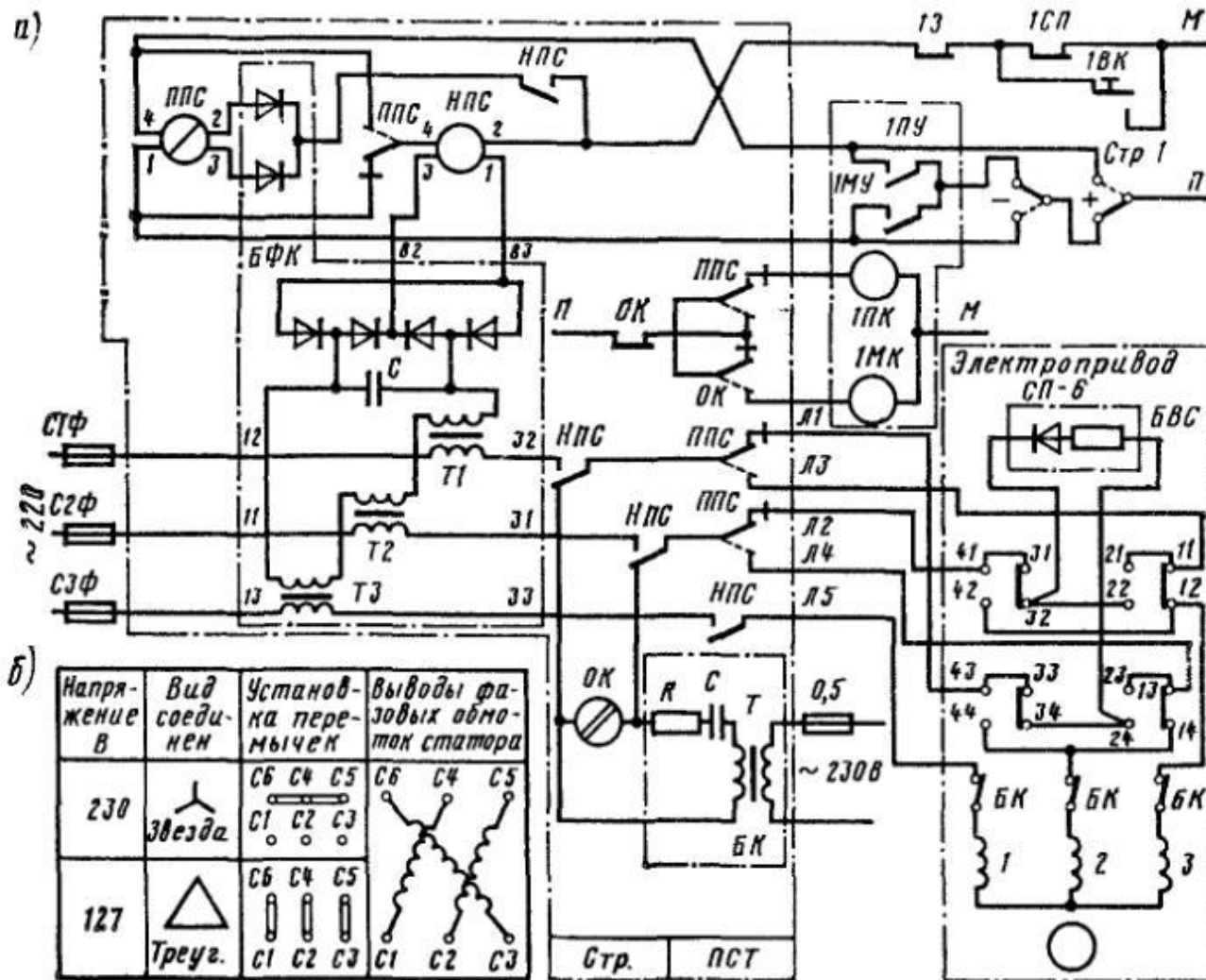
Двухпроводная схема управления спареными СЭП

Схема управления спаренными стрелками



Пятипроводная схема управления одиночным СЭП

Схема управления стрелкой с электроприводом переменного тока



Четырехпроводная схема управления одиночным СЭП

Четырехпроводная схема управления стрелкой с использованием малогабаритных реле

