

Строение и характеристики машин

Выполнила: Афанасьева Е.А.

Группа: ИБМ2-51

1. Машины

Уже несколько веков существование человечества невозможно представить без машин - устройств, различных по назначению и конструкции. Но, несмотря на эти различия, можно четко определить понятие «машина» как устройство, служащее для преобразования энергии, материалов и информации и подразделяющиеся на:

- * Энергетические машины;
- * Технологические машины;
- * Транспортные и грузоподъемные машины;



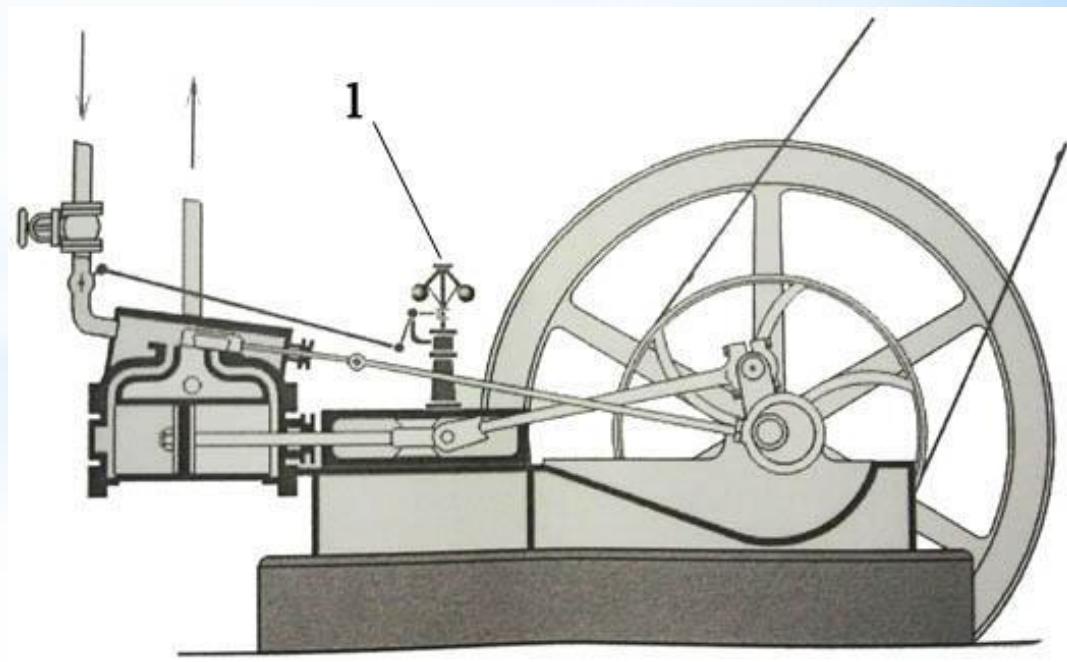
й мал



2. Механизм

Для преобразования движений в машине существует механизм - система взаимосвязанных тел - звеньев. Механизм - часть машины, в которой рабочий процесс реализуется путем выполнения механических движений звеньев. Несмотря на значительную разницу в функциональном назначении механизмов, в их строении много общего.

1 - Центробежный регулятор



3. Схема машинного агрегата

Структурная схема машинного агрегат:

1 - двигатель;

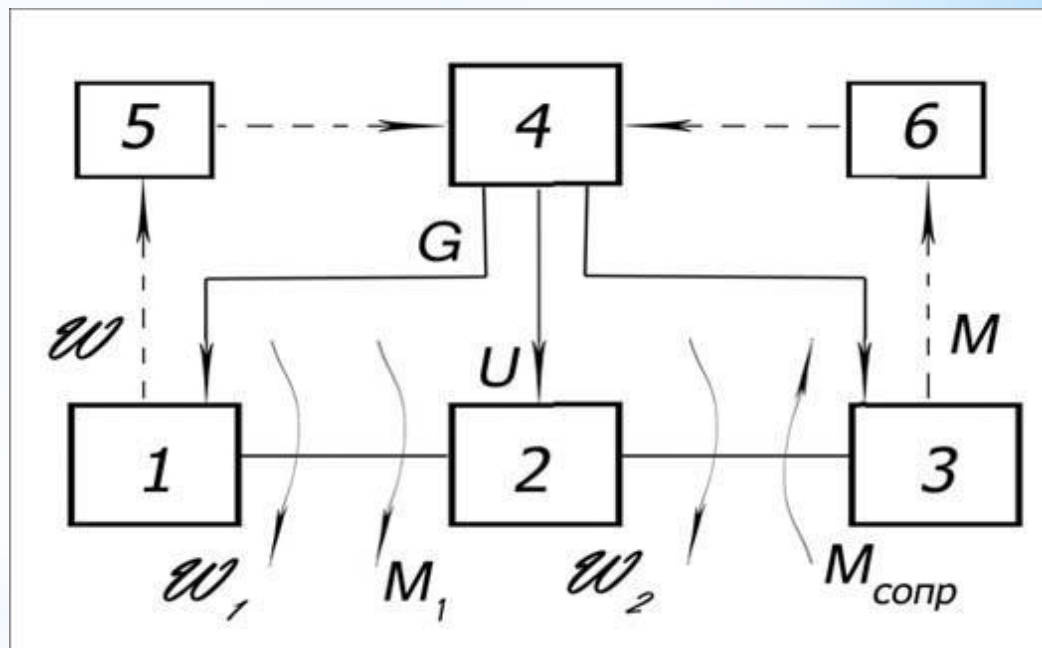
2 - передаточный
механизм;

3 - рабочая машина (РМ);

4 - управляющее
устройство;

5 - датчик
скорости;

6 - датчик нагрузки.

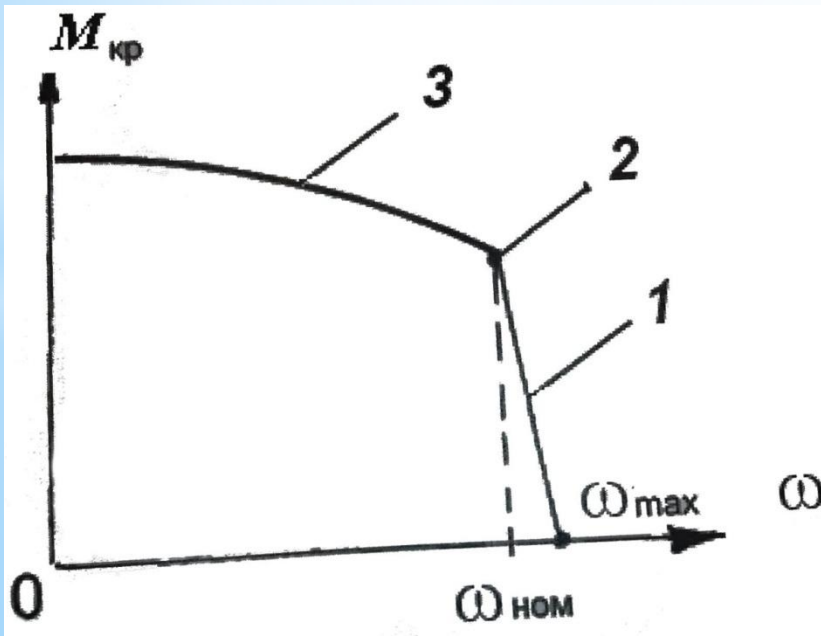


Современные машины, как правило, оснащаются системой управления режимами работы или скорости.

4. Механическая характеристика машины

Под режимом работы машины понимается сочетание основных механических параметров, однозначно определяющих производительность, расход энергии, напряженное и тепловое состояние деталей ($M_{кр}$ и скорость вращения того же вала ω). Под нагрузкой обычно понимают крутящий момент вала машины $M_{кр}$ и скорость вращения того же вала ω ,

$$W = M_{кр} \times \omega$$



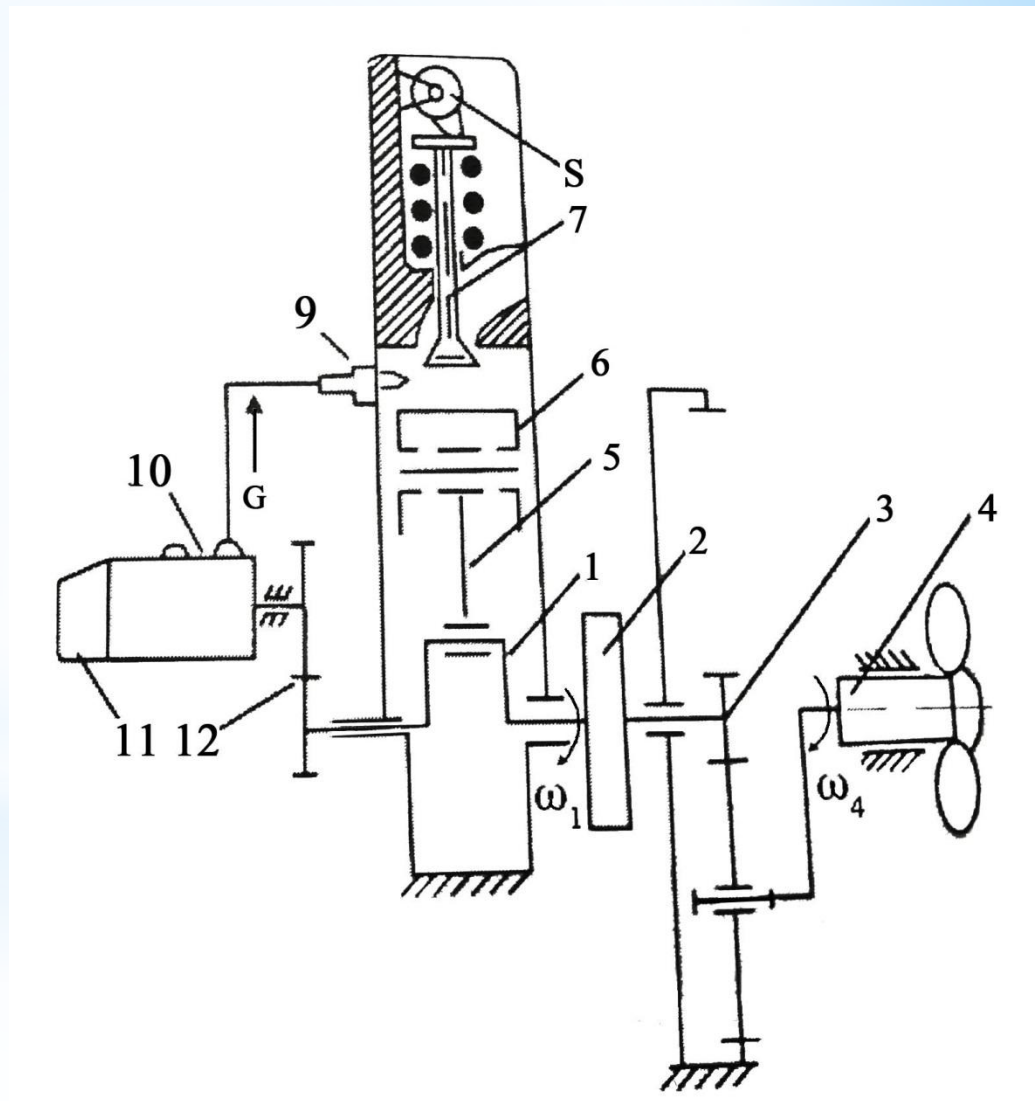
Механическая характеристика дизеля:

- 1-регуляторная характеристика;
- 2-номинальный режим работы;
- 3-при постоянном положении регулирующего органа.

5. Силовой агрегат судового двигателя

Структурная схема:

- 1- коленчатый вал;
- 2- маховик;
- 3- планетарный редуктор;
- 4- вал с винтом;
- 5- шатун;
- 6- поршень;
- 7- клапан;
- 8- кулачок;
- 9- форсунка;
- 10- топливный насос высокого давления (ТНВД);
- 11- регулятор скорости;
- 12- зубчатая передача.



6. Трансмиссия автомобиля

Схема :

1-ДВС;

2-маховик;

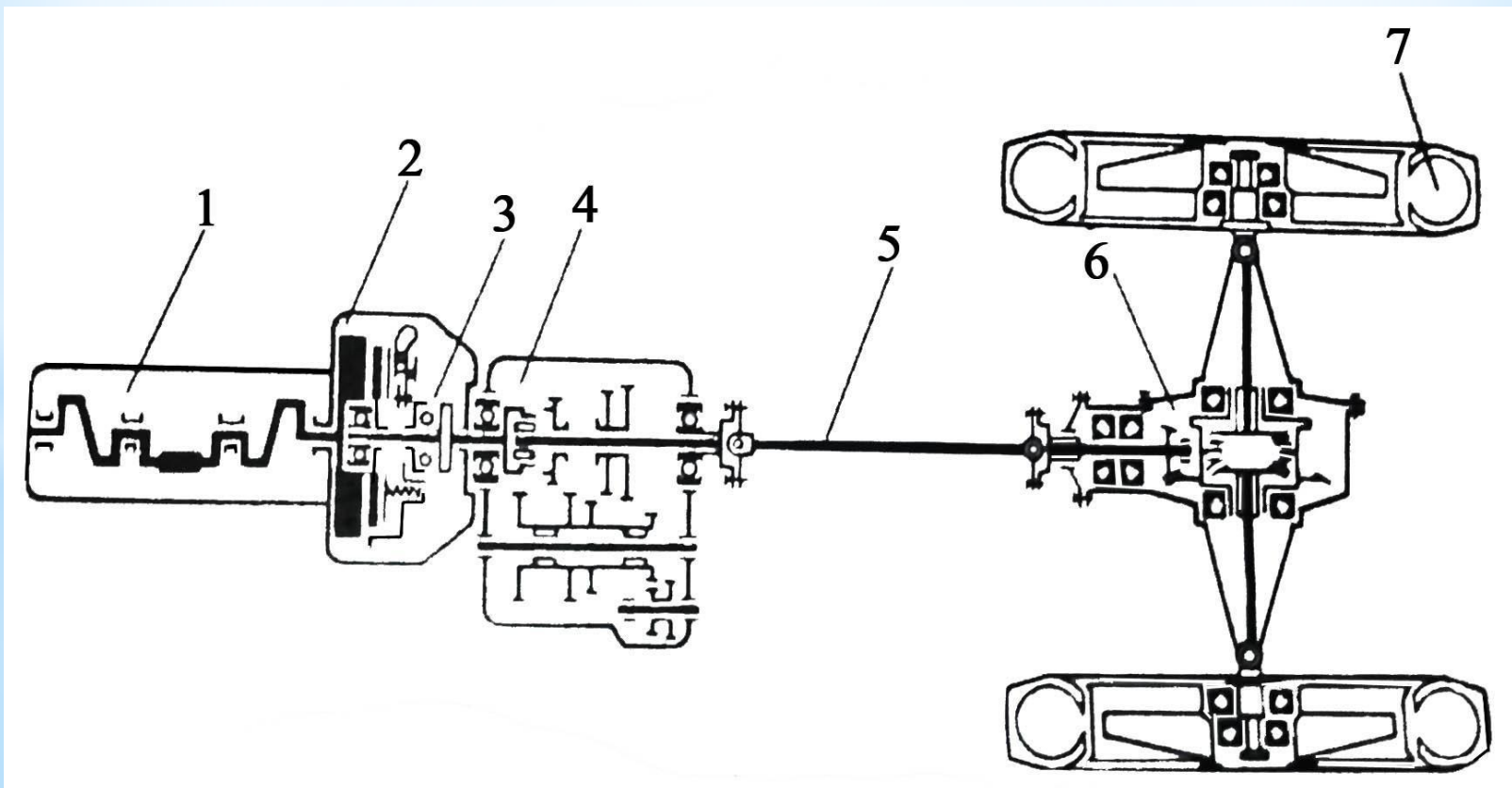
3-сцепление;

4-коробка передач;

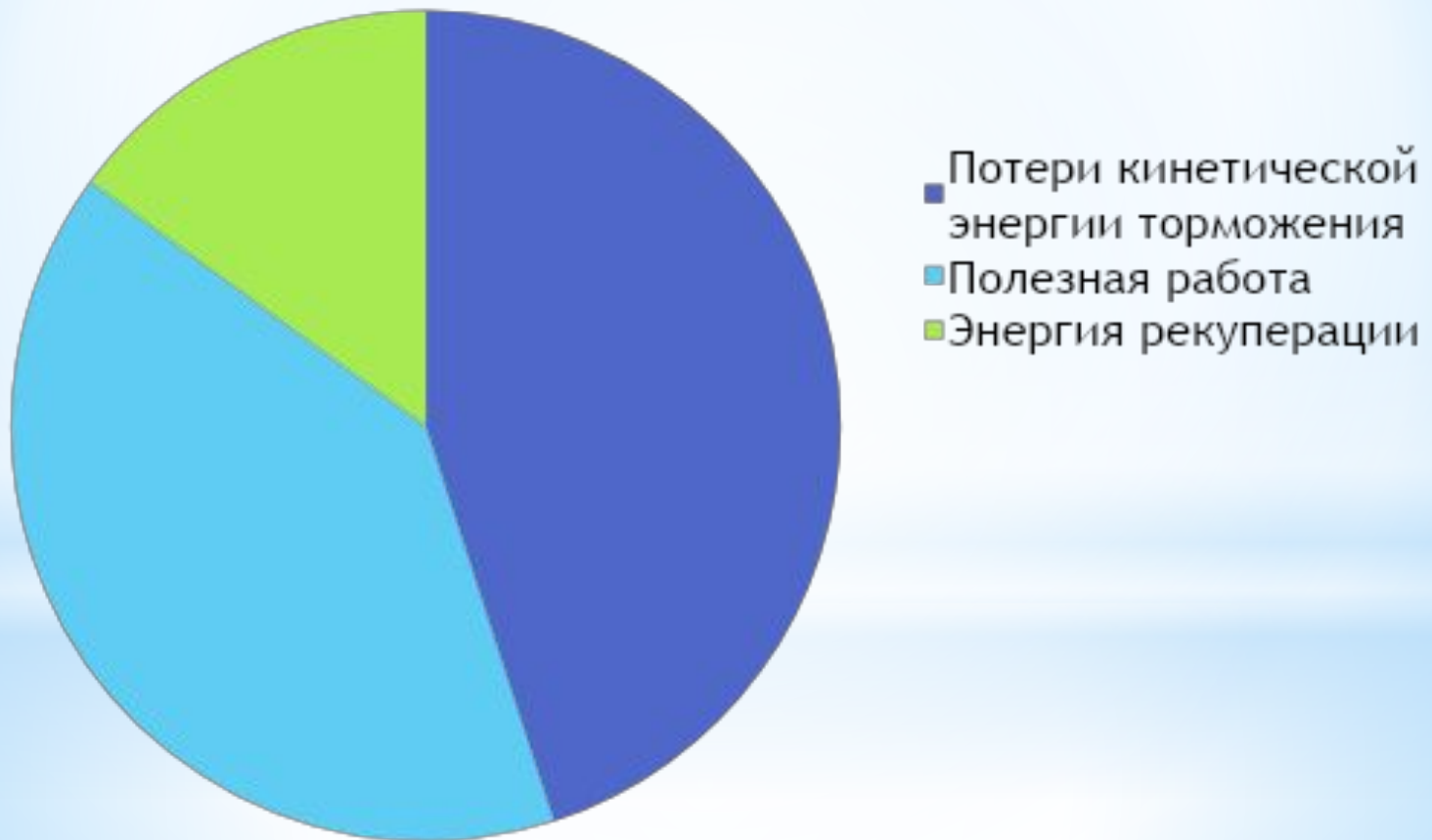
5-карданный вал;

6-дифференциал;

7-ведущие колеса.



7. Распределение работ при разгоне



8. Гибридная силовая установка

Принципиальная схема:

1,5-ведущие колеса;

2-электродвигатель;

3-аккумулятор;

4-устройство зарядки аккумулятора от внешней сети;

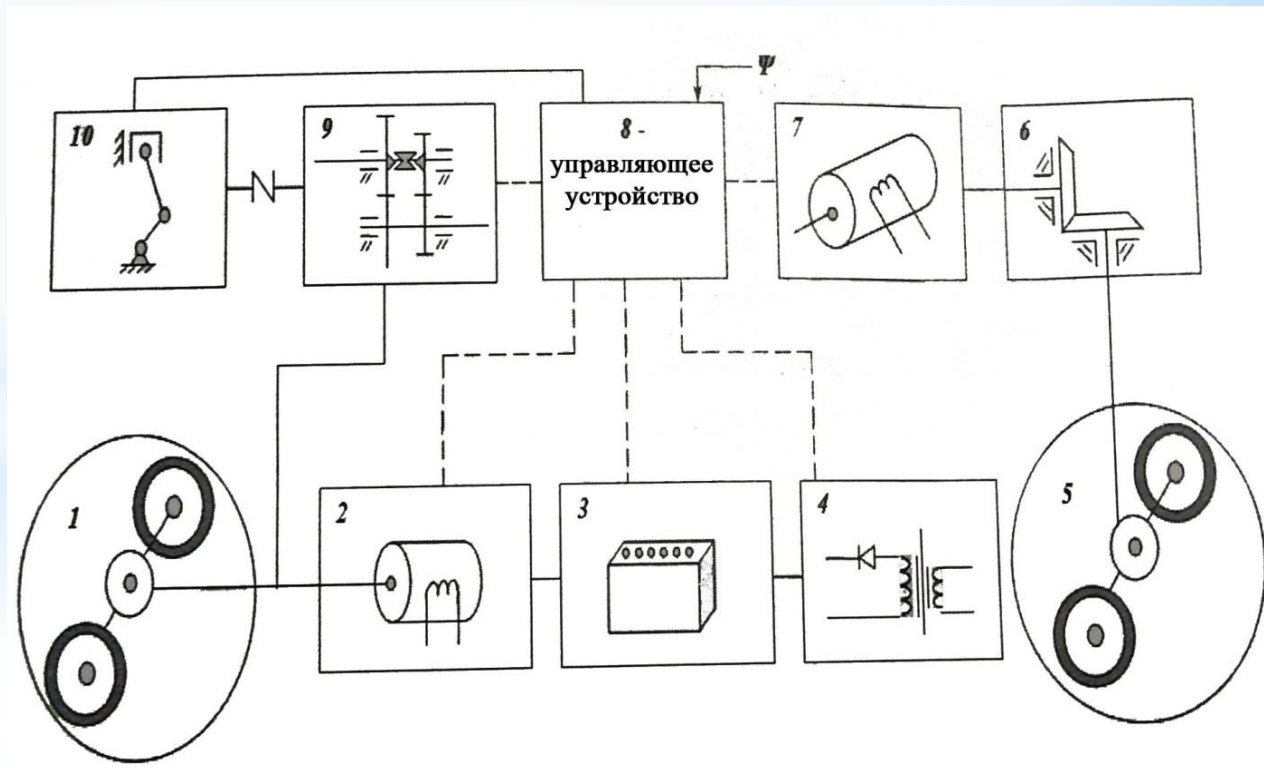
6-редуктор;

7-обратимый электродвигатель-генератор;

8-управляющее устройство;

9-коробка передач;

10-ДВС.



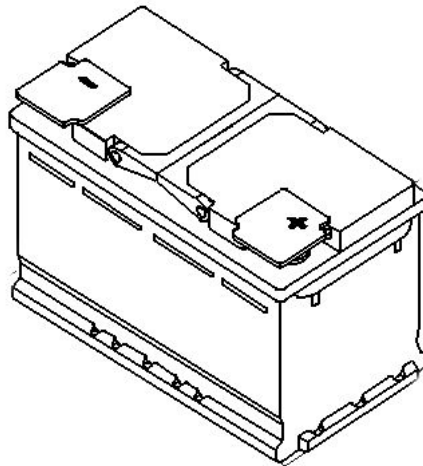
9. Аккумулятор

Слабым местом такой машины является малонадежный, тяжелый и дорогой электрический аккумулятор. Поэтому продолжаются исследования по созданию более эффективных аккумуляторов энергии, классификация которых основывается на роде аккумулируемой энергии:

- * Электрический аккумулятор;
- * Пневматический аккумулятор;
- * Гидравлический аккумулятор;
- * Механический аккумулятор (пружина);

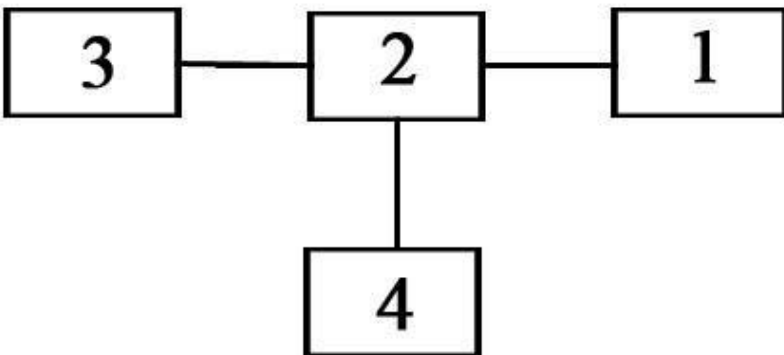
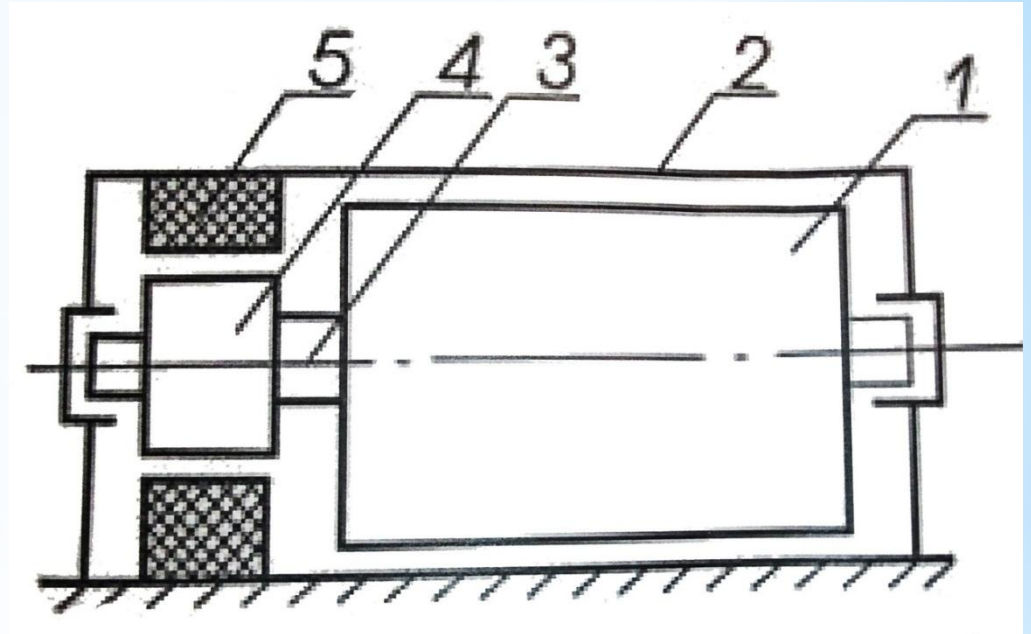


муля



10. Маховичный аккумулятор с электромотор-генератором

- 1- маховик;
- 2- герметичный корпус;
- 3-вал;
- 4-электромотор-генератор;
- 5-управляющие обмотки.

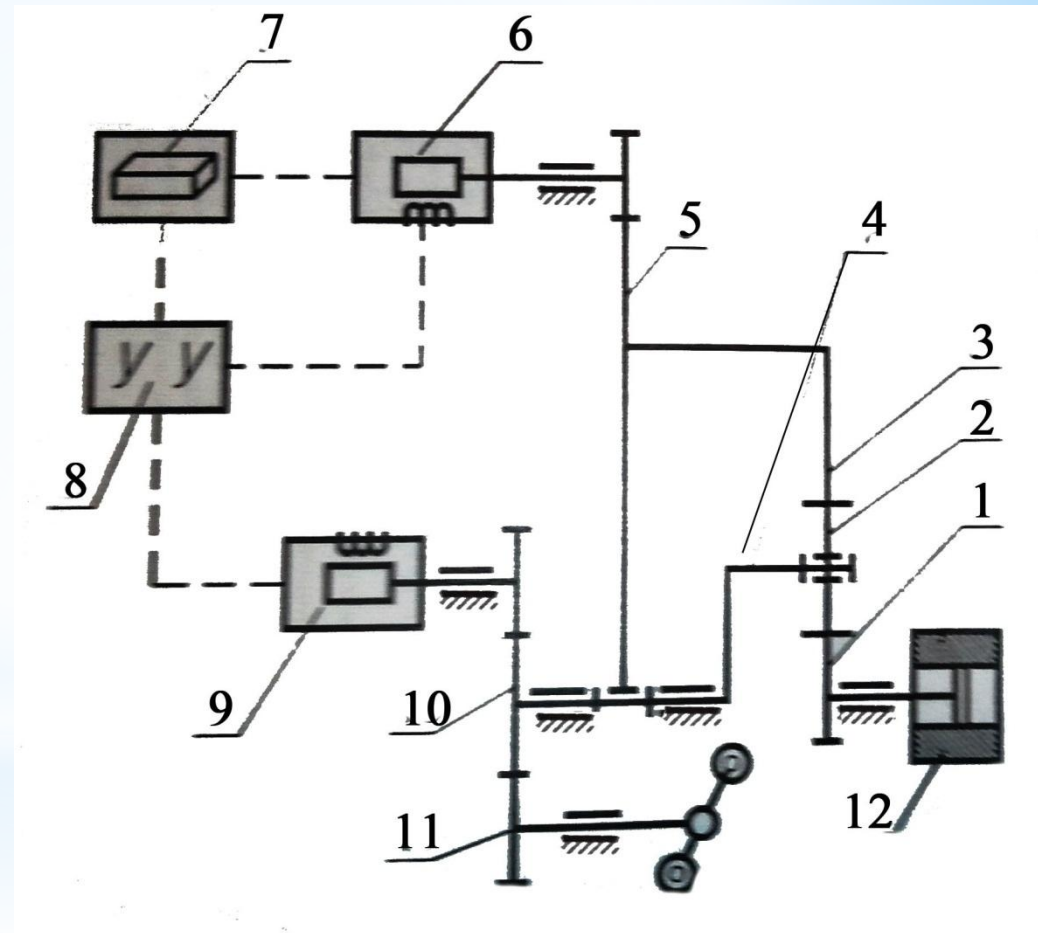


- 1- маховик;
- 2- дифференциал;
- 3-управляющее устройство;
- 4-трансмиссия.

11. Кинематическая схема фирмы «GARRETTE»

Кинематическая схема с электро-механическим вариатором для рекуперации энергии торможения машины:

- 1-солнечная шестерня;
- 2-сателлит;
- 3-коронное колесо;
- 4-водило;
- 5,10-зубчатые передачи;
- 6-обратимая электромашина;
- 7-электрический аккумулятор;
- 8-управляющее устройство;
- 9-основной электродвигатель;
- 11-трансмиссия;
- 12-маховик.



12. Повышение экономичности машин с гибридными силовыми установками обеспечивается:

- * Снижением номинальной мощности ДВС по сравнению с автомашинами;
- * Полной загрузкой ДВС в установившемся режиме с минимальным расходом топлива;
- * Остановкой ДВС при необходимости движения с неполной загрузкой;
- * Возможностью движения только на электродвигателях, обладающих высокой экономичностью расхода энергии;
- * Зарядкой аккумулятора при рекуперативном торможении машины



13. Механический регулятор дизеля:

Принципиальная схема:

1-рукоятка управления;

2-вал регулятора
дизеля;

3-муфта;

4-центробежные грузы;

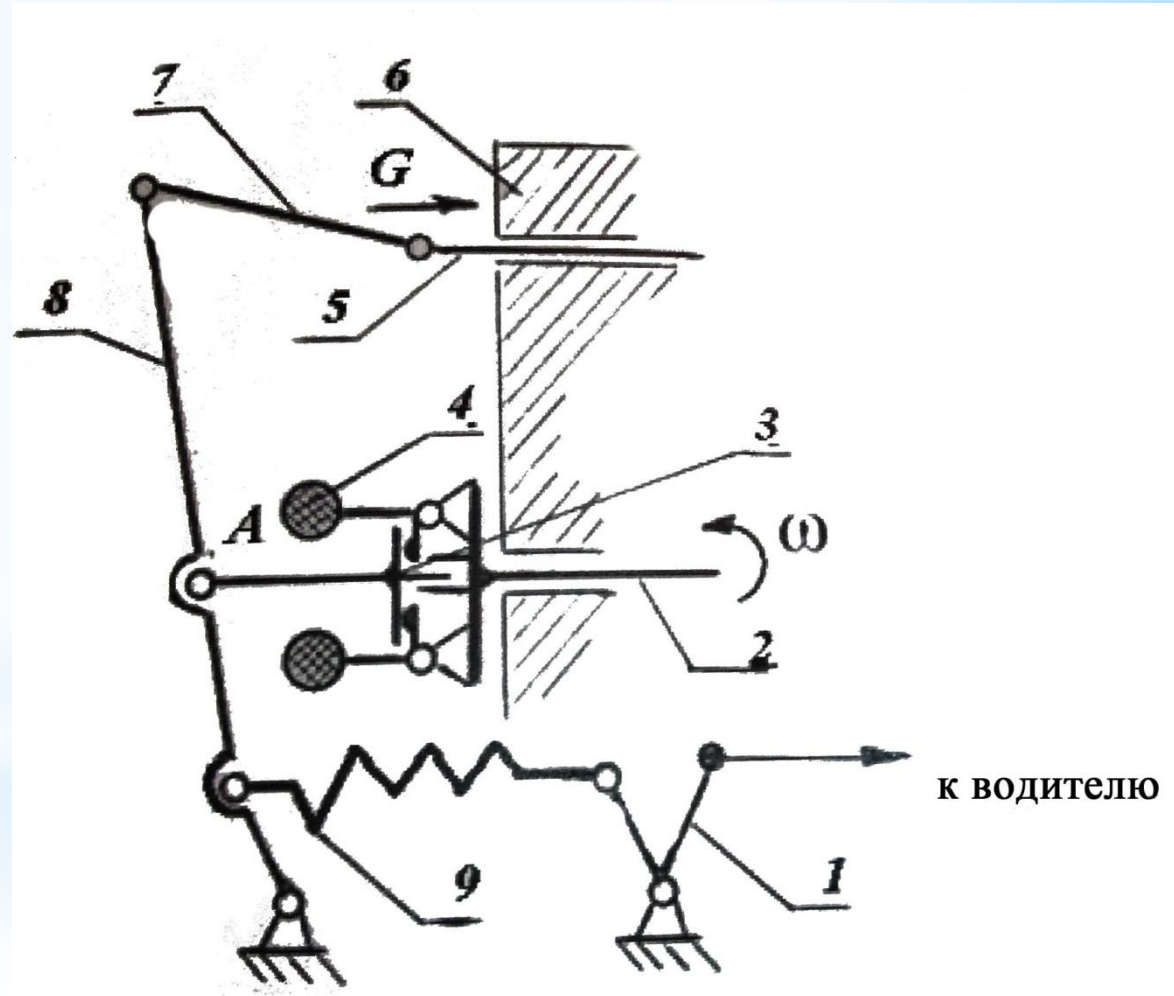
5-рейка управления
топливоподачей ТНВД;

6-корпус ТНВД;

7-тяга;

8-рычаг;

9-пружина.



14. Управление грузового автомобиля от бортовой ЭВМ фирмы «Renault Track»

Схема управления:

1,2,3,4-управляющие устройства;

5,9-усилитель;

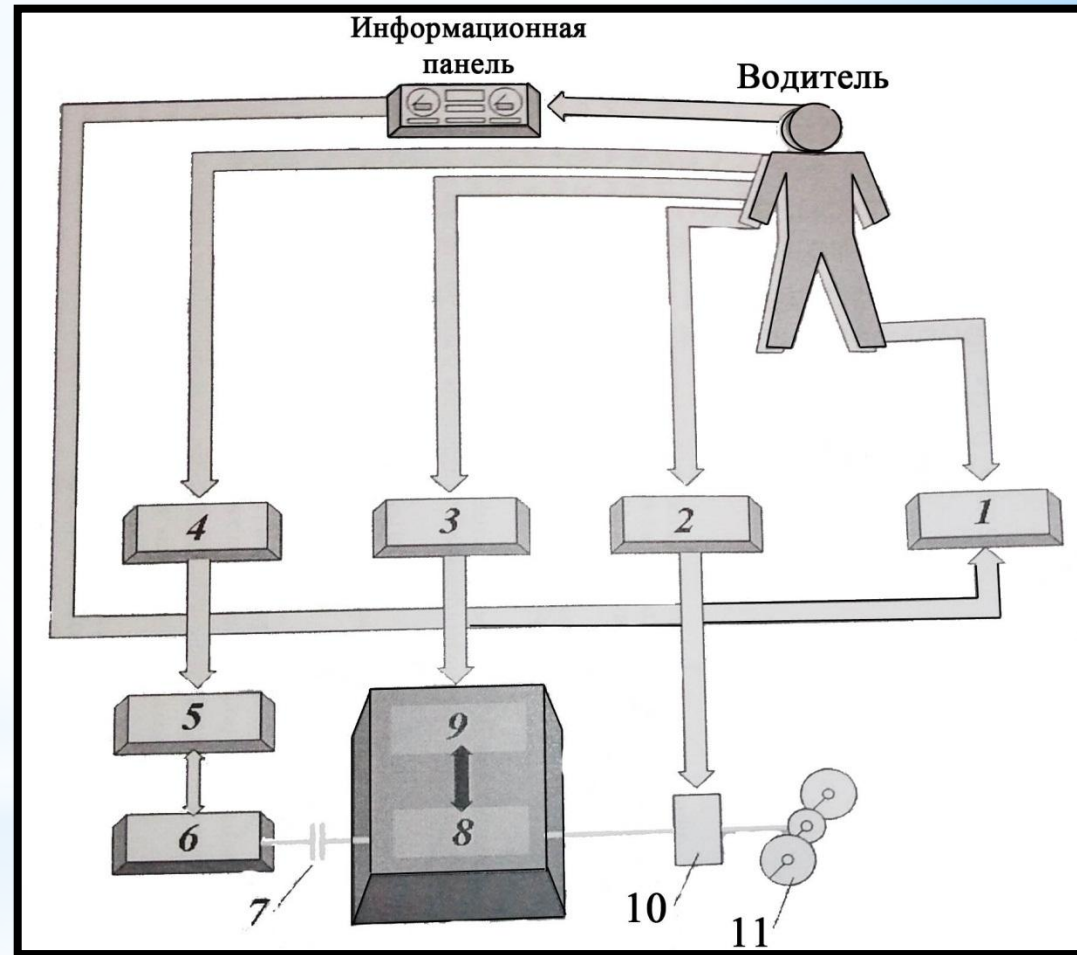
6-двигатель;

7-сцепление;

8-коробка передач;

10-замедлитель;

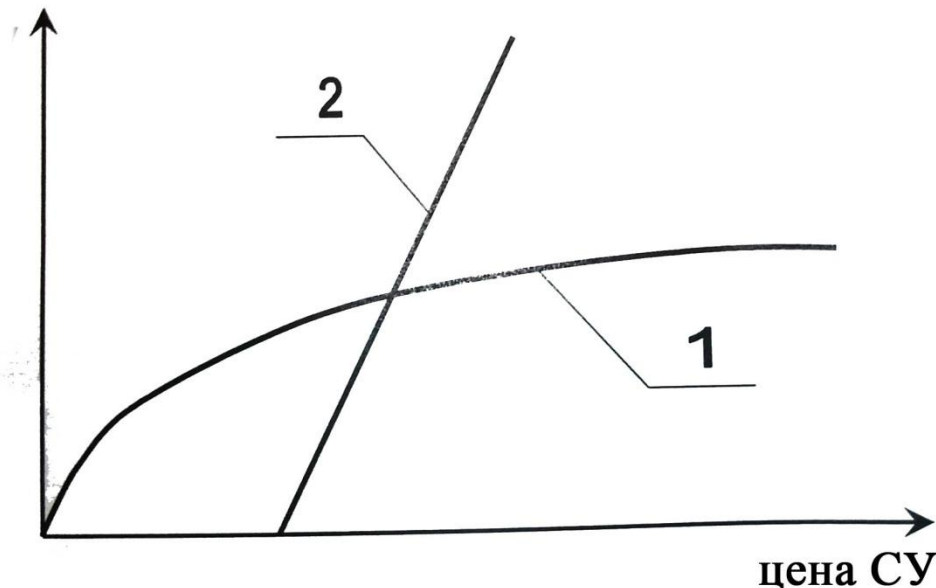
11-ведущие колеса.



15. Зависимость стоимости системы управления от ее типа

- * Простота перенастройки системы численного управления на сложные законы управления путем перепрограммирования ЭВМ;
- * Стоимость систем численного управления намного ниже стоимости аналоговых систем при более высоком качестве управления, который оценивается по точности и количеству управляемых параметров, как показано на рисунке;
- * Управление машиной на расстоянии (дистанционное) становится целесообразным только при применении ЭВМ.

качество СУ



Зависимость качества системы управления от ее стоимости:
1-аналоговое управление;
2-цифровое управление

16. Схема управления машины от ЭВМ с преобразователем аналогового сигнала:

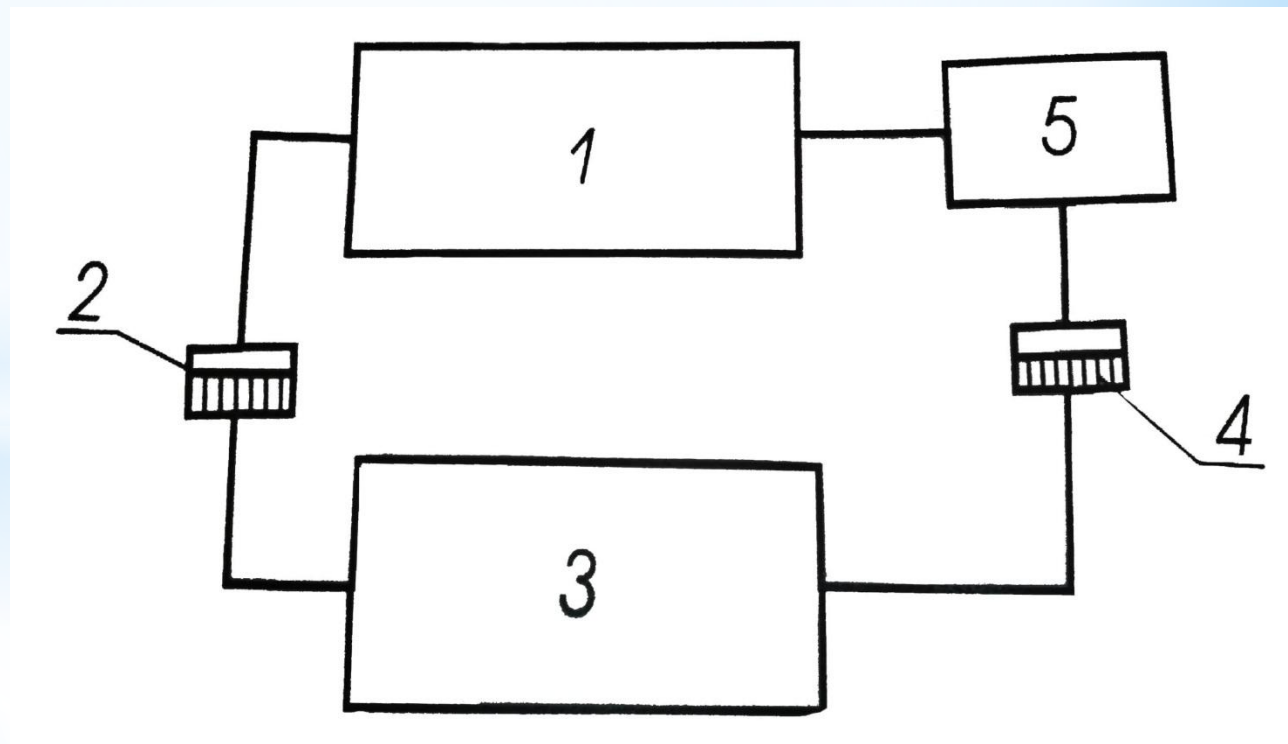
1-объект управления;

2-ЦАП - цифроаналоговый преобразователь;

3-ЭВМ;

4-АЦП - аналогоцифровой преобразователь;

5-исполнительный орган.



Список использованной литературы:

1. И.В. Леонов «Теория механизмов и машин»
2. И.В. Леонов, Д.И. Леонов, Н.Н. Барбашов «Основы проектирования машин по динамическим и экономическим показателям»

Содержание:

1. Машины
2. Механизм
3. Схема машинного агрегата
4. Современные машины
5. Силовой агрегат судового двигателя
6. Трансмиссия автомобиля
7. Работа при режиме «разгон торможение»
8. Гибридная силовая установка
9. Аккумулятор
10. Маховичный аккумулятор с электромотор-генератором
11. Кинематическая схема фирмы «GARRETTE»
12. Повышение экономичности машин с гибридными силовыми установками
13. Механический регулятор дизеля
14. Управление грузового автомобиля от бортовой ЭВМ фирмы «Renault Track»
15. Зависимость стоимости системы управления от ее типа
16. Схема управления машины от ЭВМ с преобразователем аналогового сигнала
17. Список использованной литературы.