

Презентация на тему: «Строительные машины для земляных работ»



Выполнил студент II курса группы **14СЭЗ-3**
Пырсигов Виталий Юрьевич

Любой строительный процесс начинается с производства земляных работ, т. е. разработки грунта, перемещению его или погрузки на транспортные средства. Так, для устройства оснований или фундаментов любого здания или сооружения отрывают котлованы необходимых размеров и глубины, а для прокладки наружных сетей трубопроводов — траншеи. Иногда, для устройства таких сооружений, как плотины, дамбы или дороги, устраивают насыпи, причем с укаткой грунта. Все они по существу являются земляными сооружениями, которые по продолжительности службы могут быть временными и постоянными. Временные (котлованы, траншеи) устраиваются только на период строительства зданий, сооружений, сетей трубопроводов, а затем засыпаются грунтом, а постоянные (плотины, дамбы, каналы) рассчитаны на продолжительный срок эксплуатации.

Земляные работы по своему удельному весу в общих объемах строительных работ являются наиболее массовыми и трудоемкими, и поэтому с ними справиться ручными способами не представляется возможным. При их выполнении крайне необходимы механизированные способы работ путем применения специальных машин.



Машины для земляных работ по назначению разделяют на:

- **1.землеройные,** предназначенные для выполнения одной операции - отделения грунта от массива. К таким машинам относят одноковшовые экскаваторы (циклического действия) и многоковшовые (непрерывного действия). Наибольшее применение имеют одноковшовые экскаваторы, которые выполняют около 40% всего объема землеройных работ.



- **2. землеройно-транспортные**, которые не только отделяют грунт от массива, но и перемещают его. Основные землеройно-транспортные машины - бульдозер и скрепер, которые за один цикл разрабатывают грунт, перемещают его, разгружают в насыпь и возвращаются в забой в порожнем состоянии

● **Бульдозеры** предназначены для разработки и перемещения грунта на расстояние до 100 м, возведения насыпей высотой до 2 м, разработки выемок, засыпки траншей после укладки коммуникаций, планировки строительных площадок, очистки дорог и трасс (корчевка пней, валка деревьев, срезка растительного слоя и т.п.), планировки откосов. На базе бульдозеров применяют рыхлители, имеющие навесные или прицепные рабочие органы в виде зуба или нескольких зубьев для послойного разрушения и рыхления тяжелых и мерзлых грунтов глубиной до 1,5 м.



● **Скреперы** - наиболее высокопроизводительные землеройно-транспортные машины; используются при отрывке котлованов и планировке поверхностей. В настоящее время применяют прицепные (с объемом ковша 3, 7 и 8 м.) скреперы. Применение прицепных и полуприцепных скреперов наиболее эффективно при транспортировке грунта на расстояние до 1000 м, а самоходных - до 3000 м. Скреперами ведут разработку, транспортировку и укладку грунтов 1 и 2 групп по трудности разработки (песчаных, супесчаных, суглинистых, глинистых и др., не имеющих валунов, с примесью гальки и щебня не более 10%).



● **3.специальные**, предназначенные для уплотнения грунтов (катки, трамбовки, виброуплотнители)

Ведь, как известно, долговечность земляных сооружений в большей мере зависит от качества уплотнения грунтов, которое выполняется при планировочных работах, возведении насыпей, обратных засыпках траншей и фундаментов. С целью получения наибольшей плотности уложенного грунта, наименьшей фильтрационной способности и уменьшения последующих осадок грунт укладывают и уплотняют с соблюдением определенных технологических требований.

Для уплотнения грунтов в зависимости от физико-механических свойств могут быть использованы два вида уплотняющих воздействий статическое и динамическое.

Машины статического действия предназначены для послойного уплотнения грунта под действием собственного веса. К ним относятся:

- **самоходные катки с гладкими вальцами** - для окончательного уплотнения грунтовых дорог и площадок, гравийных, щебеночных, черных и асфальтобетонных покрытий дорог
- – **прицепные кулачковые катки** - для послойного предварительного уплотнения связных грунтов;
- – **прицепные, полуприцепные и самоходные катки на пневматических шинах** - для послойного уплотнения грунтов, гравийно-щебеночных материалов, а также асфальтобетонных смесей.
- Машины динамического действия предназначены для послойного уплотнения грунта под действием возникающей силы или массы падающего груза. К ним относятся:
 - – **самоходные и прицепные вибрационные катки** - для уплотнения как несвязных, так и связных грунтов на глубину 0,6-1,2 м. Кроме того самоходные катки применяются для уплотнения асфальтобетонных и мелко-гравийных покрытий тротуаров, проездов, при ремонте дорог;
 - – **виброплиты** - для уплотнения несвязных насыпных грунтов гравийно-щебеночных материалов слоем до 0,6 м при небольших объемах и в стесненных условиях;
 - – **трамбовочные машины** - для уплотнения тяжелых связных грунтов на глубину до 1,2 м при строительстве земляного полотна, строительных площадок, подходов к мостам и др.



- **4. для свайных работ**
(вибропогружатели,
дизель-молоты).



Землеройные машины

Наиболее распространенным видом землеройных машин являются одноковшовые строительные экскаваторы. Они служат для разработки грунта и перемещения его в отвал или для погрузки в транспортные средства. Разрабатывают они грунты I...IV групп и разрыхленные мерзлые или скальные грунты. Кроме того, экскаваторы применяют на сваебойных, погрузочно-разгрузочных, монтажных и других работах, используя различные виды сменного рабочего оборудования.

Одноковшовые экскаваторы относятся к машинам циклического действия. Рабочий процесс включает операции набора грунта, поворота груженого ковша, к месту выгрузки, выгрузки грунта в транспортное средство или в отвал и установки ковша и исходное положение.

Совокупность указанных операций - рабочий цикл.

Одноковшовые экскаваторы классифицируют по назначению, конструкции ходового устройства, виду и подвеске рабочего оборудования, типу рабочих органов и другим признакам.

● По назначению
одноковшовые
экскаваторы разделяют на:
строительные,
строительно-карьерные,
карьерные, вскрышные
и туннельные.
Строительные и
строительно-карьерные
экскаваторы являются
универсальными и
применяются для
выполнения различных
работ в строительстве
(отрывка котлованов и
траншей, разработка
карьеров строительных
материалов, выполнение
погрузочных и других
работ).



Пневмоколесное ходовое оборудование обеспечивает большую мобильность: при передислокации с объекта на объект экскаватор может перемещаться своим ходом или на жесткой сцепке за тягачом (при этом должен быть отключен привод ведущих колес и гидроцилиндр управления поворотом передних колес). Поскольку жесткость пневмоколесного ходового оборудования невысока, при работе обязательно нужно использовать выносные опоры для разгрузки колес и увеличения опорного контура.

По назначению одноковшовые экскаваторы подразделяют на **универсальные и специальные**.

Универсальные экскаваторы оснащены несколькими видами сменного рабочего оборудования, а специальные оснащены только одним видом такого оборудования.

Сменное рабочее оборудование одноковшовых экскаваторов предназначено для выполнения различных земляных работ. Прямая лопата служит для разработки грунта, расположенного выше уровня стоянки экскаватора, в процессе копания ковш движется вверх от экскаватора.

● **Прямая лопата**
(рис.1) широко применяется гидравлических экскаваторах 4-й - 6-й размерных групп и на экскаваторах с механическим приводом. Ею разрабатывают грунты I -III категории в интервале температуры от -40 до +40 °С

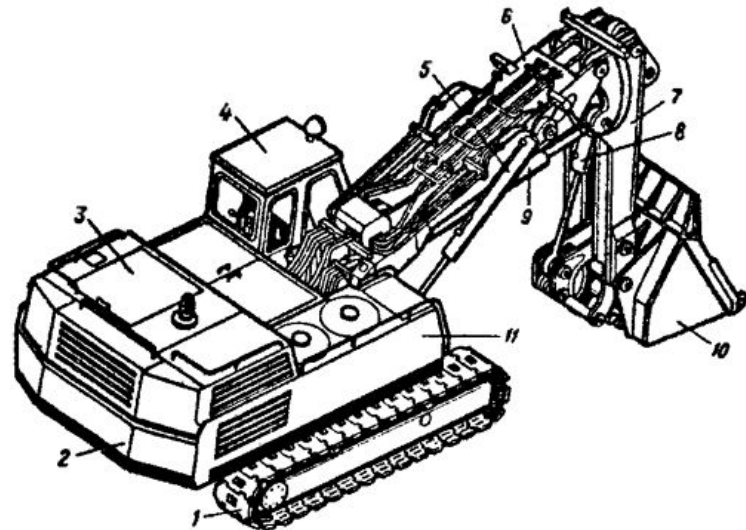


Рис.1. Гидравлический экскаватор с прямой лопатой

1 - ходовая тележка; 2 - противовес; 3 - силовая установка; 4 - кабина; 5, 8, 9 - гидроцилиндры стрелы, ковша и рукояти; 6 - стрела; 7 - рукоять; 10 - ковш; 11 - платформа.

Обратная лопата (рис. 2) служит для разработки грунта, находящегося ниже уровня стоянки, при этом ковш движется вверх в сторону экскаватора.

Обратная лопата является основным рабочим оборудованием для гидравлических экскаваторов 2-й - 5-й размерных групп. Экскаватор с обратной лопатой предназначен для разработки грунтов I -III категории и предварительно разрыхленных мерзлых и прочных грунтов ниже уровня стоянки экскаватора и выполнения погрузо-разгрузочных работ в интервале температур от -40 до +40 С.

При работе обратной лопатой реализуются большие усилия копания, так как отпор грунта воспринимается не только массой рабочего оборудования, но и массой всей машины. Кроме того, улучшена наполняемость ковша и точность выгрузки за счет поворота его относительно рукояти, возможно применение широкого спектра удлиненных стрел и рукоятей и профильных ковшей для очистки кюветов, каналов и т.д.

По конструктивному исполнению обратную лопату с гидроприводом выпускают нескольких разновидностей, но основными ее сборочными элементами (рис.2) является моноблочная (Г образная) или составная стрела 6, рукоять 8, ковш 10 обратной лопаты и гидроцилиндры 11, 7, 9 подъема стрелы, поворота рукояти и ковша.

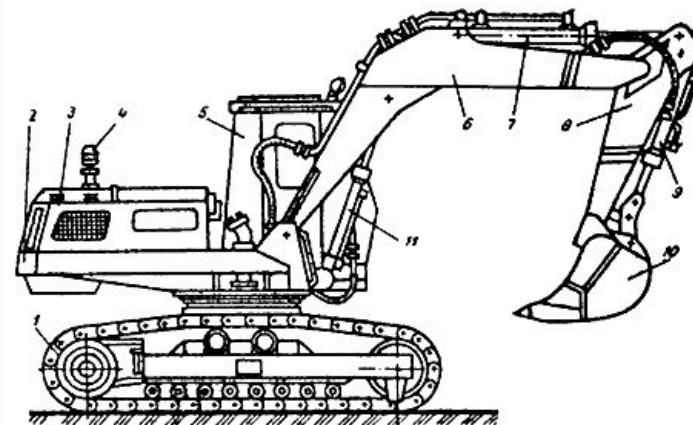


Рис.2. Экскаватор гидравлический с обратной лопатой

1 - ходовая тележка; 2 - поворотная платформа; 3 - силовая установка; 4 - труба выхлопных газов; 5 - кабина; 6 - стрела; 7, 9, 11 - гидроцилиндры рукояти, ковша и стрелы; 8 - рукоять; 10 - ковш.

Грейфер (рис.5) применяют для отрывки котлованов, траншей, колодцев и выполнения погрузо-разгрузочных работ. Грейферы, используемые на экскаваторах с гидравлическим приводом, имеют жесткую подвеску. Это позволяет создавать необходимые усилия напора при врезании и эффективно разрабатывать плотные грунты.

Для навески грейфера используют базовую 1 и головную часть 4 стрелы, связанные тягой 2, и рукоять 5 обратной лопаты. Ковш грейфера состоит из двух челюстей 10 с зубьями 11 и двух тяг 9. В механизм подвески ковша входит рама 7, поворотная головка 6, гидроцилиндр расположенный внутри рамы, и ползун 8. Ширина челюстей ковша зависит от условий использования. Грейферный ковш в зависимости от условий поворота в плане может крепиться к рукояти тремя способами: неповоротным, неполноповоротным и полноповоротным. При любом виде соединения ковш может раскачиваться в продольном и поперечном направлениях.

При копании исходное положение челюстей грейферного ковша - разомкнутое. Необходимое напорное усилие создается гидроцилиндрами 3 управления рукоятью. Замыкаются челюсти гидроцилиндром, расположенным внутри рамы. Поворотная головка обеспечивает поворот ковша в горизонтальной плоскости на 180°, что повышает эксплуатационные возможности оборудования.

При отрывке глубоких (до 30 м) колодцев применяют грейферное оборудование на напорной штанге, разработанное для экскаваторов 5-й и 6-й размерных групп.

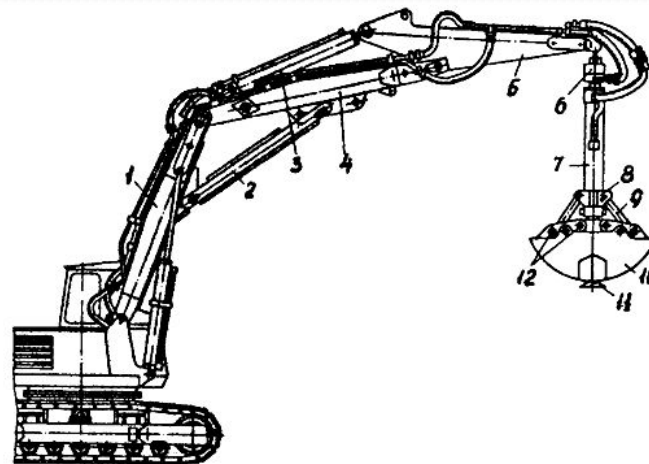


Рис.5. Рабочее оборудование грейфера

1 - базовая часть стрелы; 2 - тяга; 3 - гидроцилиндр рукояти; 4 - головная часть стрелы; 5 - рукоять; 6 - поворотная головка; 7 - рама; 8 - ползун; 9 - тяги; 10 - челюсть ковша; 11 - зубья ковша; 12 - оси.

Многоковшовые (траншейные) экскаваторы. Бульдозеры.

Многоковшовые или как их еще называют траншейные экскаваторы – это землеройные машины, выполняющие все операции технологического цикла (разработку грунта, транспортировку его на поверхность и выгрузку в отвал или транспортное средство) одновременно.

Они являются самоходными землеройными машинами непрерывного действия, которые при своем поступательном движении отрывают позади себя продольную выемку - траншею определенной глубины и ширины. В отличие от одноковшовых траншейные постоянно передвигаются во время работы и отделяют грунт от массива с помощью группы непрерывно движущихся по замкнутому контуру ковшей или скребков и одновременно эвакуируют его в сторону от траншеи в отвал или в транспортные средства с помощью отвального устройства. Таким образом, производительность траншейных экскаваторов, постоянно передвигающихся во время работы и отделяющих грунт от массива с помощью группы непрерывно движущихся по замкнутому контуру ковшей или скребков, в 2-2,5 раза выше, чем у одноковшовых машин, при более высоком качестве работ и меньших энергозатратах на 1м^3 разработанного грунта. Причем траншейные экскаваторы способны эффективно разрабатывать как немерзлые, так и мерзлые грунты. Типы и параметры траншейных экскаваторов определены ГОСТом. В качестве главного параметра принимается глубина отрываемых траншей.

Совместно с другими видами машин и вспомогательного оборудования экскаваторы непрерывного действия образуют технологические комплексы, предназначенные для выполнения различных видов работ при строительстве нефте- и газопроводов, оросительных и осушительных каналов, устройстве дренажных систем, закрытых напорных водоводов, добыче и переработке нерудных строительных материалов, строительстве подземных кабельных линий связи и электропередач, других коммуникаций.

Траншейные экскаваторы классифицируют по следующим основным признакам:

- по типу рабочего органа - цепные (ЭТЦ) и роторные (ЭТР);
- по способу соединения рабочего оборудования с базовым тягачом - с навесным и полуприцепным рабочим оборудованием;
- по типу ходового устройства базового тягача - на гусеничные и пневмоколесные
- по типу привода - с механическим, гидравлическим, электрическим и комбинированным приводом.

Рабочим органом цепных экскаваторов (рис 1.) является однорядная или двухрядная свободно провисающая бесконечная цепь 5, огибающая наклонную раму 7 и несущие на себе ковши или скребки

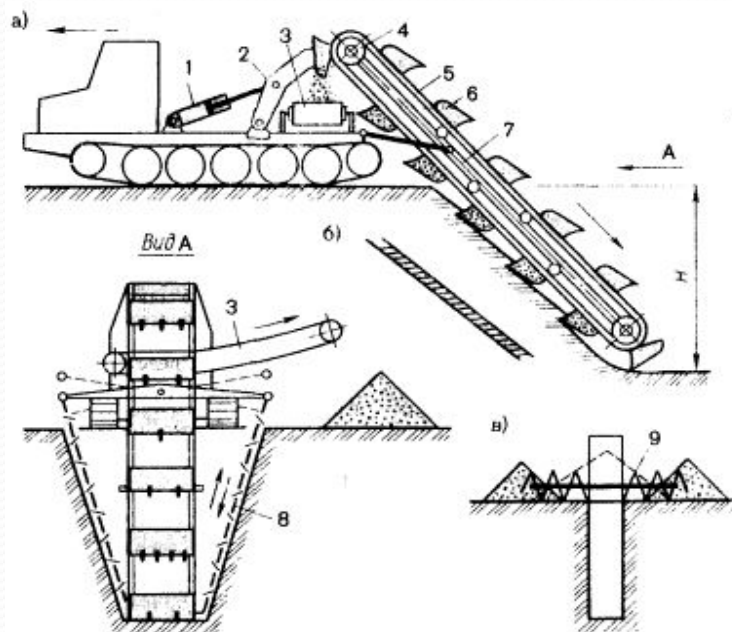


Рис 1. Схема цепного траншейного экскаватора

Рабочим органом роторных экскаваторов (рис 2.) является жесткий ротор (колесо) 12 с ковшами или скребками 11, вращающийся на роликах 8 рамы 9.

Рабочим органом роторных экскаваторов (рис 2.) является жесткий ротор (колесо) 12 с ковшами или скребками 11, вращающийся на роликах 8 рамы 9.

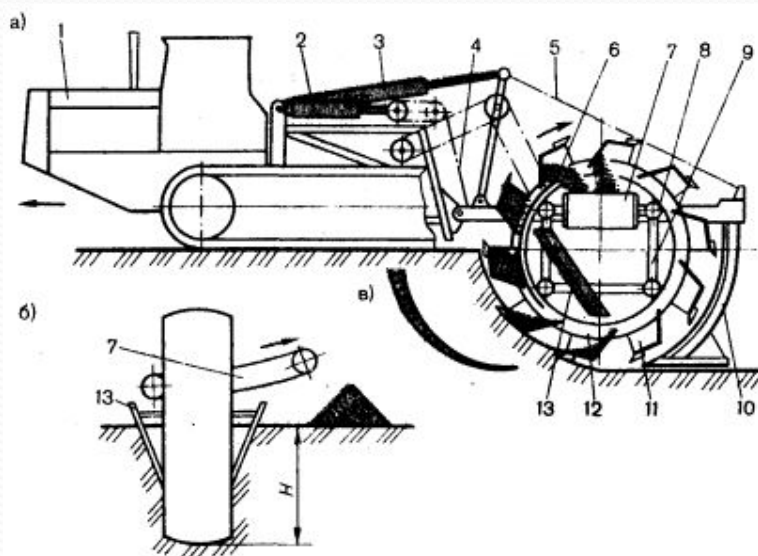


Рис 2. Схема роторного траншейного экскаватора

Ширина отрываемых траншей прямоугольного профиля зависит от ширины ковша или скребка и расположения на них режущих элементов. На один и тот же базовый тягач могут быть навешены сменные рабочие органы с различной шириной и количеством ковшей (скребок) для рытья траншей с различными параметрами профиля. Для получения трапецеидального профиля рабочие органы цепного и роторного траншейного экскаватора оборудуют активными и пассивными откосообразователями.

Активные откосообразователи двухцепных траншейных экскаваторов (рис 1,а) представляют собой наклонно расположенные цепи 8 с поперечными резцами, совершающие возвратно-поступательное движение.

Пассивные откосообразователи роторных машин выполнены в виде двух наклонных сменных ножей 13 (рис 2,а), жестко закрепленных по бокам рамы ротора. Откосообразователи применяют при работе в немерзлых грунтах с низкой несущей способностью.

Для разработки мерзлых грунтов цепные экскаваторы оборудуют специальными сменными рабочими органами. Ковши роторных экскаваторов при разработке мерзлых грунтов оснащают специальными сменными зубьями, армированными твердосплавными износостойкими пластинами. Копание мерзлых грунтов ведется на пониженных скоростях тягача и рабочего органа, поэтому производительность экскаватора снижается в 3-5 раз.

Во время работы цепь или ротор движется в плоскости передвижения тягача. Отделение грунта от массива и заполнение им рабочего органа осуществляются в результате сообщения цепи или ротору двух совмещенных движений копания: основного – поступательного относительно рамы (для цепи) или вращательного вокруг своей оси (для ротора) и движения подачи – поступательного в направлении движения машины. Основное движение способствует отделению слоя грунта и направлено по касательной к траектории копания. Движение подачи регулирует толщину отделяемого слоя грунта и направлено перпендикулярно (нормально) касательному. Соотношение скоростей этих движений определяет траекторию движения режущих элементов рабочего органа в продольно-вертикальной плоскости, которая представляет собой наклонную прямую у цепных экскаваторов (рис 1,б) и трахоиду у роторных (рис 2,в).

Толщина стружки, отделяемая цепным рабочим органом, практически постоянна по всей высоте забоя. Роторный рабочий орган отделяет стружку переменной толщины, достигающей максимального значения на уровне оси вращения ротора. Скорость движения рабочего органа и скорость подачи (передвижения машины) подбирают таким образом, чтобы независимо от глубины траншей обеспечивалось 100%-е наполнение ковшей. Рабочая скорость передвижения экскаваторов при копании траншей бесступенчато регулируется в широком диапазоне в зависимости от условий работы, физико-механических свойств грунтов и составляет 5-800 м/ч у цепных машин и 10-500 м/ч у роторных. Скорость движения рабочего органа во многом определяется способом разгрузки ковшей роторных экскаваторов и динамическими нагрузками, действующими на цепь, у цепных. Скорость рабочего органа цепных машин не превышает 2,4 м/с. Рабочие органы современных траншейных экскаваторов имеют несколько скоростей движения, причем пониженные скорости используют при копании траншей в тяжелых талых и мерзлых грунтах. На обоих типах машин применяют гравитационный способ разгрузки под действием собственного веса грунта.

Глубина отрываемой траншеи у цепного и роторного экскаватора регулируется гидравлическим подъемным механизмом, которым осуществляется также перевод рабочего органа из транспортного положения в рабочее и наоборот. Рабочий орган цепного экскаватора соединен с гидроцилиндрами 1 (рис 1,в) подъемного механизма рычажной системой 2 и заглубляется ими в грунт, удерживается в заданном положении и выглубляется из грунта принудительно.

Рабочий орган роторного экскаватора подвешен на пластинчатых цепях 4 и 5 (рис 2, а) подъемного механизма и заглубляется в грунт до заданной отметки под действием собственной силы тяжести, а удерживается в заданном положении и выглубляется принудительно гидроцилиндрами 2 и 3. Независимый принудительный подъем и опускание обоих концов рабочего органа позволяют заглублять ротор и выводить его из траншеи при неподвижно стоящем экскаваторе и вести работы в стесненных городских условиях, характеризующихся наличием густой сети дорог, подземных коммуникаций и т.п. Задняя часть рабочего органа роторного экскаватора при копании находится в подвешенном состоянии или опирается на пневмоколесо. Позади ротора установлено зачистное устройство 10 для зачистки дна траншеи от осыпавшегося грунта.

Что касается обозначения, для экскаваторов непрерывного действия принята буквенно-цифровая индексация. Буквенная часть индекса характеризует тип рабочего органа: ЭТР - рабочий орган роторного типа; ЭТЦ - рабочий орган цепного типа. Две первые цифры отражают глубину копания, дм, третья - порядковый номер модели; для экскаваторов роторных стреловых первые три цифры - вместимость ковша, л, четвертая - порядковый номер модели; для экскаваторов поперечного копания первые две цифры - вместимость ковша, л, третья - порядковый номер модели. При модернизации после цифр добавляют буквы по порядку русского алфавита.

Основными направлениями дальнейшего совершенствования экскаваторов непрерывного действия является повышение их эксплуатационных характеристик (производительности и надежности), расширение универсальности и области применения.

Производительность как одна из важнейших эксплуатационных характеристик может быть повышена путем увеличения единичной мощности силовых установок для привода рабочего оборудования и совершенствования рабочих процессов разработки в транспортирования грунта.

За последние пять лет мощность экскаваторов непрерывного действия возросла в среднем на 20 %, а для отдельных категорий (экскаваторы-каналокопатели) - на 30-40 %.

Совершенствование рабочих процессов предполагает комплексное воздействие на грунт рабочими органами интенсифицирующего действия, применение инерционного способа разгрузки ковшей, использование эффекта обрушения грунта. Принятие указанных мер ведет не только к увеличению производительности, но и к снижению удельных показателей применения.

Надежность экскаваторов непрерывного действия повышают за счет использования современных комплектующих изделий и материалов, более совершенных конструктивных решений, а также высокого уровня их унификации.

Расширение универсальности и области применения экскаваторов непрерывного действия достигается использованием различных видов сменного рабочего оборудования (например, для работки мерзлых грунтов, отрывки широких или узких траншей и т.д.).

При проектировании и эксплуатации экскаваторов непрерывного действия различают техническую производительность для каждой категории грунтов и техническую производительность, усредненную по категориям грунта.

Бульдозеры

Бульдозеры представляют собой навесное оборудование на базовый гусеничный или пневмоколесный трактор (двухосный колесный тягач), включающее отвал с ножами, толкающее устройство в виде брусьев или рамы и систему управления отвалом. Современные бульдозеры являются конструктивно подобными машинами, базовые тракторы и навесное оборудование которых широко унифицированы.

Наиболее распространены бульдозеры с неповоротным отвалом, с поворотным отвалом, бульдозеры-рыхлители, а также бульдозеры-погрузчики.

Бульдозеры с неповоротными отвалами бывают с жесткими ([рис. 1, а](#)) и шарнирными ([рис. 1, б](#))

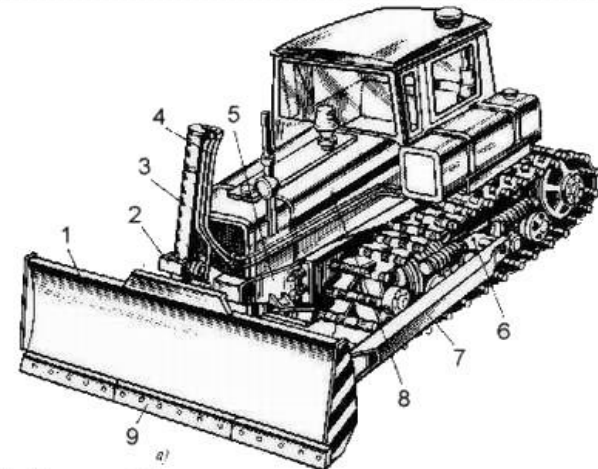


Рисунок 1а. Гусеничный бульдозер с неповоротным отвалом с жесткими толкающими брусьями:

1 - отвал, 2 - несущая рама, 3 - гидроцилиндр подъема - опускания отвала, 4 - рукав, 5 - подрамник, 6 - поперечная балка, 7 - толкающий брус, 8 - трактор, 9 - нож.

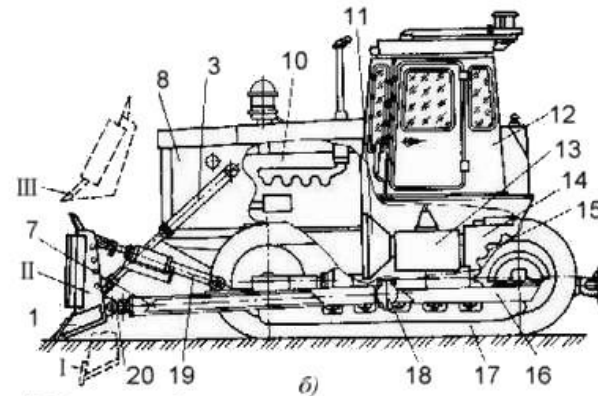


Рисунок 1б. Гусеничный бульдозер с неповоротным отвалом с шарнирными брусьями:

1 - отвал, 2 - несущая рама, 3 - гидроцилиндр подъема - опускания отвала, 4 - рукав, 5 - подрамник, 6 - поперечная балка, 7 - толкающий брус, 8 - трактор, 9 - нож, 10 - двигатель, II - муфта сцепления, 12 - кабина, 13 - коробка передач, 14 - задний мост, 15 - звездочка, 16 - гусеничная тележка, 17 - гусеница, 18 - шарнир, 19 - гидрораскос, 20 - универсальный шарнир; положения отвала: I - нижнее, II - рабочее, III - транспортное

Бульдозер первого типа оборудован отвалом 1, к которому жестко приварены два толкающих бруса 7, охватывающих снаружи базовый трактор 8. Брусья шарнирно установлены на поперечной балке 6, болтами прикрепленной к раме трактора. Спереди к ней также прикреплен подрамник 5, к которому шарнирно через несущую рамку 2 подвешен один гидроцилиндр 3 двойного действия. К гидроцилиндру подведены два рукава высокого давления 4, которые соединяют его с гидросистемой трактора. Она состоит из гидронасоса, гидрораспределителя, гидробака и гидролиний. Подавая давление масла, развиваемое гидронасосом, в одну полость гидроцилиндра, поднимают бульдозерный отвал, в другую - опускают его. Отвал в зоне резания грунта оборудован съемными ножами 9.

Бульдозер второго типа включает в себя прямоугольные толкающие брусья 7, которые с одной стороны шарнирно с помощью упряжных шарниров 18 связаны с тележками 16 трактора, с другой - универсальными шарнирами - с отвалом 1.

Для сохранения определенного положения и резания грунта с минимальными затратами энергии отвал с одной стороны удерживается гидрораскосом 19, с другой - жесткой тягой. Гидрораскос подсоединен к гидросистеме трактора и осуществляет перекоп отвала в поперечной плоскости. Бульдозер оборудован двумя гидроцилиндрами 3 подъема - опускания, которые также связаны с гидроприводом трактора.

Гидроцилиндрами подъема - опускания 3 отвал устанавливается в нижнее 7, рабочее II, транспортное III и промежуточные положения.

В качестве базовой машины может быть использован трактор, тягач или специальное шасси. Двигатель 10 трактора через муфту сцепления 11 или гидротрансформатор приводит в действие коробку передач 13 и задний мост 14. Звездочки 15 передают вращение от двигателя гусеницам 17, которые перемещают всю машину вперед или назад.

Кабину 12 размещают преимущественно в задней (у тракторов типа ДТ-75Н, Т-4АП2, Т-170) или в средней (у трактора ДЭТ-250М2) части, а также впереди машины со стороны бульдозерного оборудования (у трактора Т-330).

Бульдозеры с поворотным отвалом ([рис. 2](#)) отличаются от бульдозера с неповоротным отвалом тем, что на базовый трактор 5 на упряжных шарнирах 6 крепят охватывающую раму 3. Впереди рамы приварена шаровая опора, на которой установлен отвал 1, поворачивающийся налево или направо по ходу движения машины.

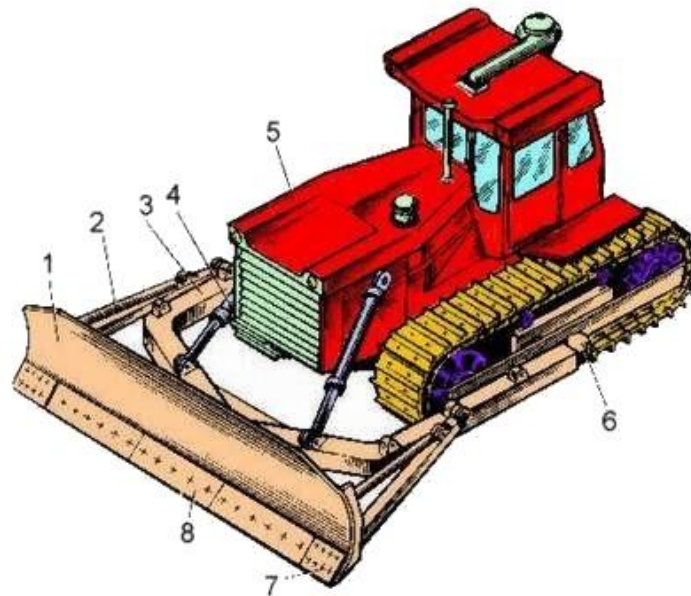


Рисунок 2. Гусеничный бульдозер с поворотным отвалом
1 - отвал, 2 - толкатель с откосом, 3 - рама, 4 - гидроцилиндр, 5 - трактор, 6 - шарнир, 7,8 - ножи

Бульдозер-рыхлитель ([рис. 3](#)) характеризуется тем, что на тракторы, оборудованные бульдозером с неповоротным или поворотным отвалом, сзади навешивают гидравлический однозубый или многозубый рыхлитель. К заднему мосту базового трактора 8 крепят на шпильках опорную раму 7, на которой внизу шарнирно установлена рама 1, а вверху - тяга 5. К тягам шарнирно прикреплена рабочая балка 4 так, что образуется параллелограммный четырехзвенник.

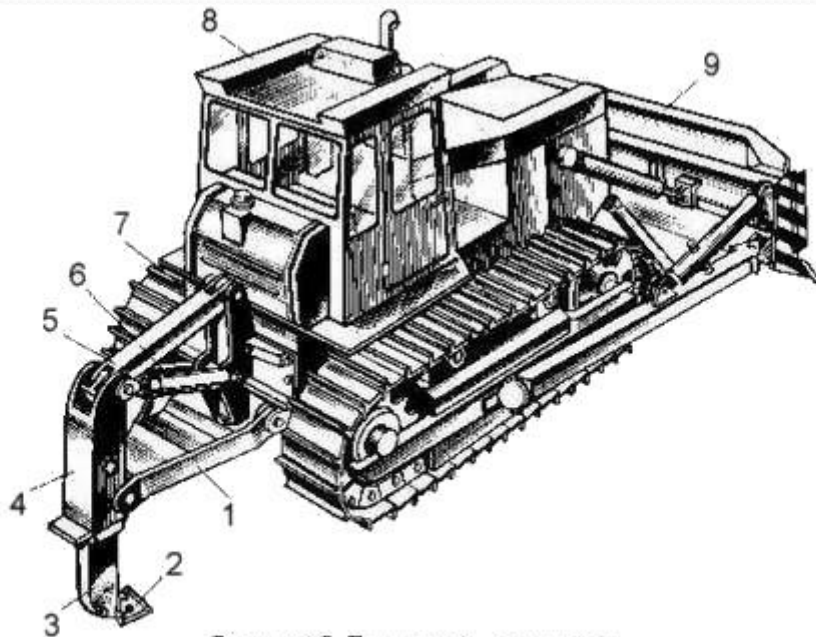


Рисунок 3. Бульдозер - рыхлитель
1, 7 - рамы, 2 - наконечник, 3 - зуб, 4 - рабочая балка, 5 - верхняя тяга, 6 - гидроцилиндр подъема - опускания, 8 - гусеничный трактор, 9 - бульдозерное оборудование.

Бульдозер-погрузчик ([рис. 4](#)) агрегатируют с колесным трактором или шасси. На базовом тракторе 1 неподвижно закреплена рама 6, представляющая собой две вертикальные наружные стойки, жестко соединенные между собой. К раме шарнирно подвешивают стрелу 2. Одна сторона стрелы поднимается и опускается в вертикальной плоскости двумя гидроцилиндрами 5. На противоположном конце стрелы на двух шарнирах прикреплена рамка, которая поворачивается относительно стрелы двумя гидроцилиндрами 3. К рамке крепят бульдозерный отвал, погрузочный ковш или другие виды сменного рабочего оборудования.

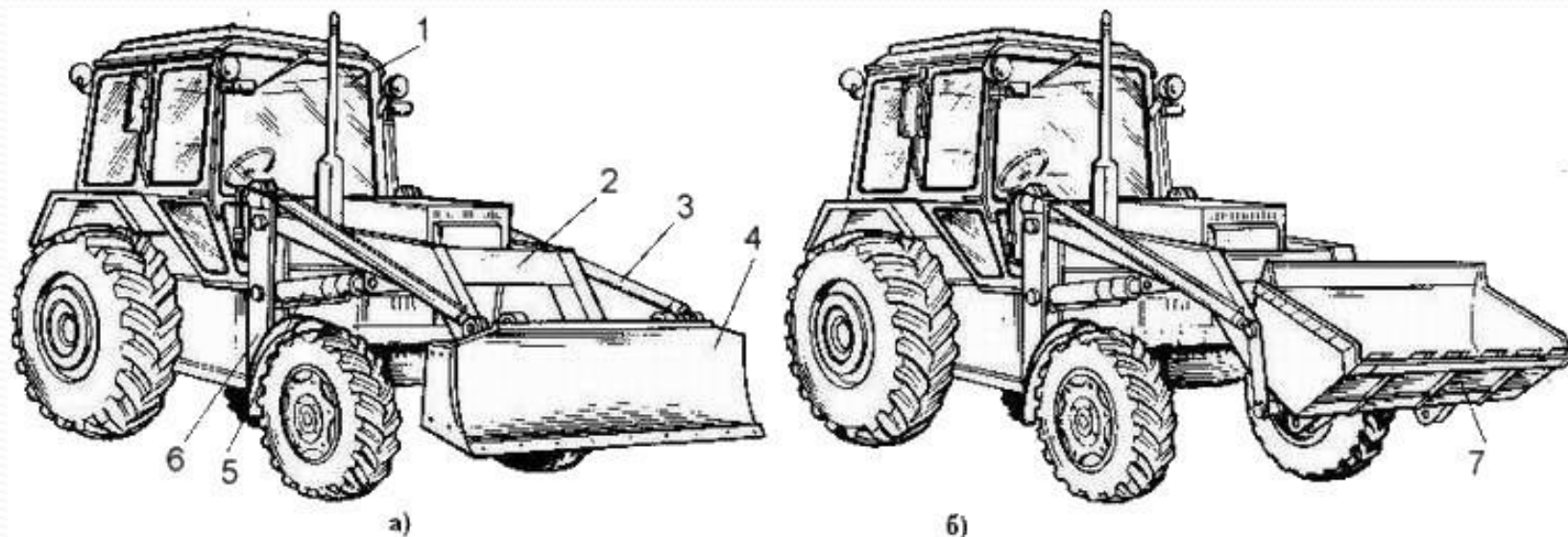


Рисунок 4. Бульдозеры-погрузчики на колесном тракторе "Беларусь":
а - с бульдозерным отвалом, б - с погрузочным ковшом; 1 - трактор, 2 - стрела, 3, 5 - гидроцилиндры поворота отвала и подъема-опускания, 4 - отвал, 6 - рама, 7 - погрузочный ковш

Скреперы. Автогрейдеры

Скрепер является самоходной или прицепной (к гусеничному или колесному трактору, колесному тягачу) землеройно-транспортной машиной, рабочим органом которой служит ковш на пневмоколесах, снабженный в нижней части ножами для срезания слоя грунта.

Скреперы предназначены для послойного копания, транспортирования, послойной отсыпки, разравнивания и частичного уплотнения грунтов I...IV категорий при инженерной подготовке территории под застройку, планировке кварталов, возведении насыпей, разработке широких траншей и выемок под различные сооружения и искусственные водоемы и др.

Наиболее эффективно скреперы работают на непереувлажненных средних грунтах (супесях, суглинках, черноземах), не содержащих крупных каменистых включений. При разработке скреперами тяжелых грунтов их предварительно рыхлят на толщину срезаемой стружки. Главным параметром скреперов является геометрическая вместимость ковша (m^3), которая лежит в основе типоразмерного ряда этих машин.

Скреперы классифицируют:

- по вместимости ковша – на машины малой (до 5 м^3), средней ($5\text{...}15\text{ м}^3$) и большой (свыше 15 м^3) вместимости;
- по способу загрузки ковша - с пассивной загрузкой (рис. 1) движущим усилием срезаемого слоя грунта, с принудительной загрузкой (рис. 2) с помощью скребкового элеватора;

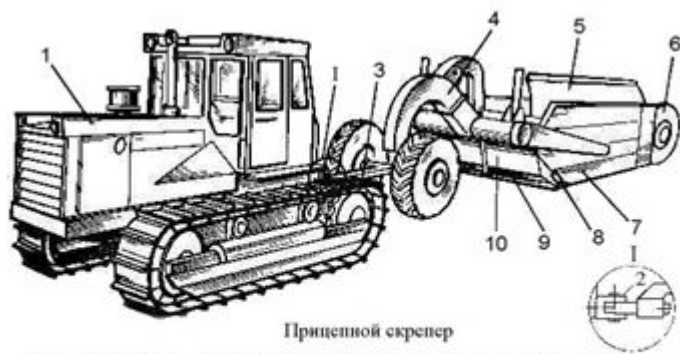


Рис 1.



Рис 2

- - по способу разгрузки ковша - с принудительной разгрузкой при выдвигении стенки ковша вперед (основной способ), со свободной (самосвальной) разгрузкой опрокидыванием ковша вперед по ходу машины;
- - по способу агрегатирования с тяговыми средствами - на прицепные (рис. 3.) к гусеничным тракторам и двухосным колесным тягачам; самоходные, агрегатируемые с одноосными (рис. 4.) и двухосными (рис. 5.) колесными тягачами;



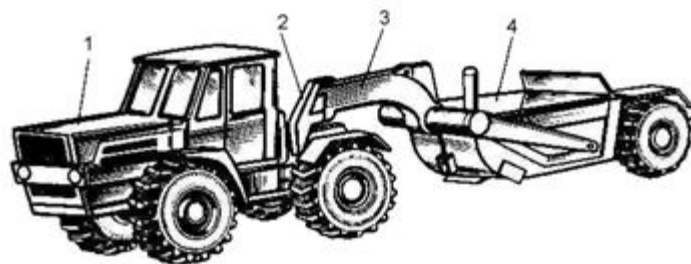
Прицепной скрепер

1 - трактор, 2 - сцепное устройство, 3 - ось, 4 - рама, 5 - задняя стенка, 6 - заднее колесо, 7 - ковш, 8,9 - ножи, 10 - заслонка

Рис. 3.



Рис. 4.



Самоходный трехосный скрепер

1- трактор, 2 - седельно-сцепное устройство, 3 - рама, 4 - ковш с заслонкой и задней стенкой

Рис. 5.

- **по способу управления рабочим органом** - с канатно-блочным (механическим), гидравлическим и электрогидравлическим управлением. Выпускаемые в настоящее время скреперы имеют гидравлическую или электрогидравлическую систему управления рабочим органом, которая обеспечивает принудительное опускание, подъем и разгрузку ковша, изменение глубины резания, подъем и опускание передней заслонки ковша с помощью гидроцилиндров двойного действия. Принудительное заглубление ножей ковша и грунт позволяет довольно точно регулировать толщину срезаемой стружки, сокращать время набора грунта и эффективно разрабатывать плотные грунты.

Рабочий процесс скрепера состоит из следующих последовательно выполняемых операций: резание грунта и наполнение ковша, транспортирование грунта в ковше к месту укладки, выгрузка и укладка грунта, обратный (холостой) ход машины в забой. При наборе грунта ножи опущенного на грунт ковша срезают слой грунта толщиной h , который поступает в ковш при поднятой подвижной заслонке. Наполненный грунтом ковш на ходу поднимается в транспортное положение, а заслонка опускается, препятствуя высыпанию грунта из ковша. При разгрузке ковша заслонка поднята, а грунт вытесняется принудительно из приспущенного ковша выдвигаемой вперед задней стенкой ковша, причем регулируемый зазор между режущей кромкой ковша и поверхностью земли определяет толщину с укладываемого слоя грунта, который разравнивается (планируется) ножами ковша и частично уплотняется колесами скрепера. При холостом ходе порожний ковш поднят в транспортное положение, а заслонка опущена. Для увеличения тягового усилия скрепера при наполнении ковша в плотных грунтах обычно используют бульдозер-толкач.

Грейдеры и автогрейдеры

Автогрейдеры представляют собой самоходные планировочно-профилировочные машины, основным рабочим органом которых служит полноповоротный грейдерный отвал с ножами, установленный под углом к продольной оси автогрейдера и размещенный между передним и задним мостами пневмоколесного ходового оборудования.

При движении автогрейдера ножи срезают грунт, и отвал сдвигает его в сторону.

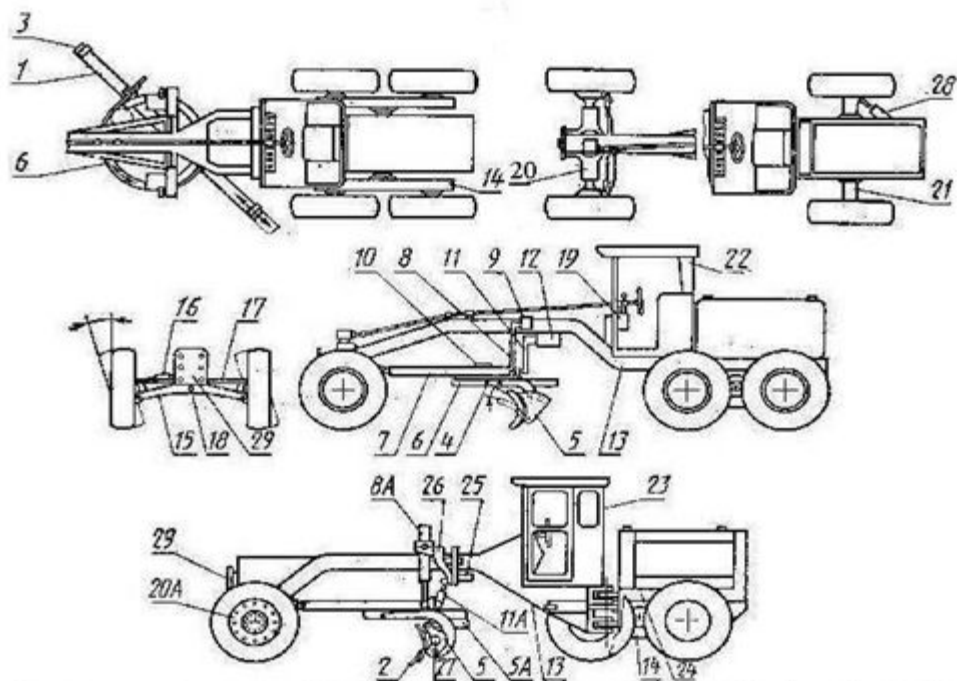
Грейдеры и автогрейдеры нашли широкое применение в дорожном строительстве: для планирования дорожных оснований при сооружении земляного полотна; возведения земляного полотна из боковых резервов в равнинной и слабопересеченной местности (при высоте насыпи до 0,5-0,75 м); послойного разравнивания грунта в насыпях при работе землеройных машин; для устройства водоотводных канав; планировки откосов, обочин, выемок и насыпей; перемещения грунта и дорожно-строительных материалов, ремонта и содержания грунтовых и гравийных дорог; при железнодорожном, мелиоративном, ирригационном и гидротехническом строительстве, а также для очистки дорог и площадей от снега.

Для грейдеров и автогрейдеров рабочий режим характерен низкими скоростями (3-4,5 км/ч). Холостой пробег выполняется при скорости до 15 км/ч, а транспортные скорости достигают 30-45 км/ч. Грейдеры и автогрейдеры, как правило, работают на захватке длиной 1-2 км (определяется фронтом работ). Прицепные грейдеры разделяют на легкие, средние и тяжелые. Легкие грейдеры имеют отвал длиной 2500-3000 мм, средние 3000-3500, тяжелые 3500-4500 мм; по рабочей массе - легкие 2,6 т, средние 2,96 т, тяжелые 4 т и более; по управлению - с ручным, механическим и гидравлическим приводом; по ходовому оборудованию - с металлическими колесами и с резиновыми автошинами.

Автогрейдеры классифицируют по системе управления рабочим органом (механическая, гидравлическая, комбинированная - редукторно-гидравлическая или пневмоэлектрическая) и по системе ходового оборудования (с двумя и тремя колесными осями). Для всех автогрейдеров установлена основная колесная формула: АХБХВ, где А - число осей с управляемыми колесами; Б - число осей с ведущими колесами, В - общее число осей.

Автогрейдеры используют на грунтах I...III категорий. Процесс работы автогрейдера состоит из последовательных проходов, при которых осуществляется резание грунта, его перемещение, разравнивание и планировка поверхности сооружения.

Современные автогрейдеры конструктивно подобны и выполнены в виде самоходных трехосных машин с полноповоротным грейдерным отвалом, с механической и гидромеханической трансмиссией и гидравлической системой управления рабочими органами. Подробный состав элементов автогрейдеров приведен на (рис. 6.)



Наименования составных частей автогрейдера: 1 — отвал, 2 — нижний нож, 3 — боковой нож, 4 — кронштейн крепления отвала, 5 — кронштейн механизма установки угла резания, 5А — гидроцилиндр установки угла резания, 6 — поворотный круг, 7 — тяговая рама, 8 — тяга механизма подъема отвала, 8А — гидроцилиндр подъема отвала, 9 — механизм подъема отвала, 10 — реверсивный привод поворотного круга, 11 — тяга механизма выноса тяговой рамы с отвалом, 11А — гидроцилиндр выноса тяговой рамы с отвалом, 12 — механизм выноса тяговой рамы с отвалом, 13 — основная рама, 14 — балансирующая тележка с приводом ведущего колеса, 15 — передний мост, 16 — гидроцилиндр наклона передних колес, 17 — поперечная тяга наклона колес, 18 — балансирующий шкворень переднего моста, 19 — коробка механизма сервоуправления, 20 — ведущий передний мост (механический), 20А — объемный гидропривод передних колес, 21 — ведущий задний мост, 22 — навес с устройством ROPS, 23 — кабина с устройством ROPS, 24 — подмоторная рама, 25 — блокировка рычага подъема, 26 — рычаг подъема, 27 — гидроцилиндр выдвижения отвала, 28 — гидроцилиндр поворота задних управляемых колес, 29 — шпиль для крепления дополнительного оборудования.

Рис. 6.

Укрупненно каждый автогрейдер состоит из рамы, трансмиссии, ходового устройства, основного и дополнительного рабочего оборудования, механизмов с системой управления и кабины машиниста. Рамы автогрейдеров могут быть жесткими и шарнирно сочлененными. Наличие шарнирно сочлененной рамы обеспечивает повышенную маневренность машины.

Устройство грейдеров. Основным рабочим органом грейдеров является отвал, дополнительными рабочими органами прицепных грейдеров могут быть удлинитель отвала, откосник и планировщик откосов. При перемещении и разравнивании грунта на отвал устанавливают удлинитель, что позволяет разрабатывать участок дороги с более широкой полосой, максимально использовать мощность тягача и повысить производительность.

Основным рабочим органом автогрейдера является отвал. Дополнительное оборудование включает бульдозерный отвал, кирковщик, снегоочиститель, удлинитель отвала, откосник.



Отвал автогрейдера выполнен из листовой стали, согнутой по радиусу, и установлен на тяговой раме. В нижней части укреплен на болтах нижний нож, а по бокам отвала укреплены боковые ножи. Отвал может перемещаться в направляющих с помощью гидроцилиндра, который крепится к одному из двух шаровых пальцев в зависимости от того, в какую сторону необходимо выносить отвал. Для энергоемкости процесса резания грунта и производительности автогрейдера важное значение имеют углы установки отвала.

Угол захвата образуется между продольной осью отвала и продольной осью автогрейдера. Угол захвата определяет ширину захвата полотна дороги, скорость и энергоемкость при вырезании и перемещении грунта вдоль дороги. При резании грунта отвалом принимают оптимальный с точки зрения энергоемкости угол захвата ($35-45^\circ$).

Угол наклона (угол резания) определяет поперечный наклон отвала к поверхности земли и устанавливается с помощью механизма подъема и опускания отвала установкой каждого конца отвала на нужную высоту (при резании не более $15-20^\circ$, а при отделочных работах - 18°).

Угол резания образуется между передней плоскостью ножа и поверхностью грунта. Угол резания определяется видом работы и свойствами грунта (при резании грунта - 30° , при планировании - 70°). Для точной и быстрой установки отвала под необходимыми углами рекомендуется применять специальные приборы, например угломер. Все замеры выполняются при полной остановке автогрейдера.

Дополнительными рабочими органами автогрейдера являются: кирковщик (рыхлитель), применяемый для рыхления плотных грунтов и киркования гравийно-щебеночных покрытий при ремонте дорог, бульдозерное оборудование и снегоочиститель.



Работа автогрейдера характеризуется двумя режимами: тяговым, или рабочим, и транспортным.

Тяговым или рабочим называют режим работы автогрейдера в процессе резания и перемещения грунта или выполнения других видов работ, транспортным - движение машины с поднятым отвалом на холостом ходу по рабочему участку или при переезде с одного объекта на другой. Тяговый режим характеризуется большим тяговым усилием и малыми скоростями движения автогрейдера, в то время как транспортный - большими скоростями движения и малым тяговым усилием.

При определении сопротивлений, возникающих в рабочем режиме при резании и перемещении грунта автогрейдером, должны быть известны: род грунта и его характеристика; размеры отвала и углы его установки; вес автогрейдера.

Производительность и технологические схемы работы автогрейдера. Производительность автогрейдера определяется его основными параметрами: размерами ножа, мощностью двигателя, тяговым усилием на колесах и условиями работы (характером грунта, технологией работ и т. д.).

Производительность автогрейдера измеряется объемом вырезанного и перемещенного грунта за единицу времени, в километрах или квадратных метрах спрофилированной дороги или площади.

Наибольший экономический эффект дает использование грейдеров и автогрейдеров на возведении насыпей до 0,6-0,7 м. Работа этих машин сводится к выполнению трех основных операций - зарезания, перемещения и разравнивания грунта, причем перемещение грунта из резерва является одной из основных операций и составляет 65-75% общего числа его проходов. Перемещение и укладку грунта осуществляют способами, указанными на рис. 7.

Возведение насыпи происходит послойно и постепенным наращиванием ее высоты. Если темп потока по возведению земляного полотна намного больше темпа потока по строительству дорожной одежды и уплотнять каждый отсыпанный слой грунта не требуется, валики в насыпи укладывают вплотную без зазора (рис. 7, а), насыпь уплотнится при естественной осадке грунта.

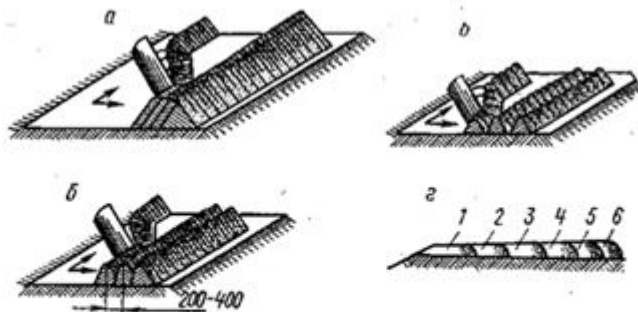


Рис. 7. Схемы укладки валиков грунта в теле насыпи:

а - вплотную без зазора; б - вполуплотную; в - вразбежку; г - расположение валиков при возведении насыпи