

# Презентация

## Строительство межшкольного стадиона в г. Нытва, Пермский край.



2017 г.

# **Информация по межшкольному стадиону в г. Нытва.**

Проект выполнен в сентябре 2015г. ООО «Чайковскстройпроект».

В январе месяце 2016г. получено положительное заключение о проверке достоверности определения сметной стоимости.

Проведение Гос. экспертизы проектной документации согласно градостроительного кодекса не требуется .

**Сметная стоимость строительства в ценах 3-го квартала 2015 года -15 600,54 тыс. руб.**

в том числе:

Строительные работы – 13 351,18 тыс. рублей

Монтажные работы - 897,84 тыс. рублей

Стоимость оборудования и инвентаря - 446,62 тыс. рублей

Прочие работы - 405,80 тыс. рублей

Проектно-изыскательские работы – 499,10 тыс. рублей

Проверка достоверности определения сметной стоимости объекта -20,00 тыс. рублей.

С учётом выполненных и оплаченных проектно-изыскательских работ, проверки достоверности определения сметной стоимости стоимость работ в ценах 3-го квартала 2015 года составляет 15 084,49 тыс. рублей.



# План участка

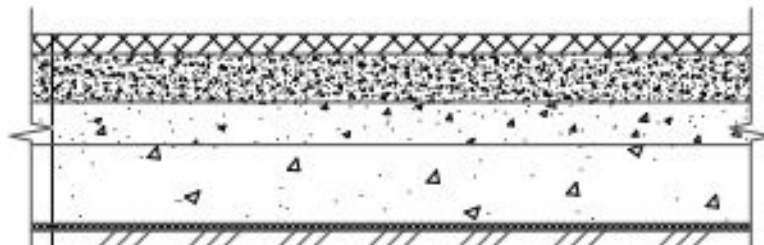


# Комплекс спортивных сооружений

№ п/п	Наименование объекта	длина, м	ширина, м	площадь, м2	Покрытие
1	Минифутбольное поле	64	32	2048	Искусственное монофиламентное покрытие (резиновые гранулы+кварцевый песок) по слою щебня
2	Круговая беговая дорожка и дорожка для разбега			391	Покрытие из резиновой крошки и полиуретанового связующего «CRUMB» по слою асфальтобетона
3	Линейная беговая дорожка	113			Покрытие из резиновой крошки и полиуретанового связующего «CRUMB» по слою асфальтобетона
4	Универсальная площадка с установкой волейбольных и баскетбольных стоек	32	13	416	Покрытие из резиновой крошки и полиуретанового связующего «CRUMB» по слою асфальтобетона
5	Спортивный городок - площадка ОФП (общей физической подготовки с 4 тренажерами	10	15	150	Покрытие из резиновой крошки и полиуретанового связующего «CRUMB» по слою асфальтобетона
6	Яма для прыжков в длину	8	2,8	22,4	Песок

## Футбольное поле

Тип А  
М 1:20



Искусственное покрытие монофиламентное с высотой ворса 40 мм  
с заполнением кварцевым песком и резиновыми гранулами.

Отсев гранитного щебня ГОСТ 8267-93, фракции 1-5 мм,  
коэф. уплотнения 0,98, h=50 мм

Щебень ГОСТ 8267-93, фракции 5-20 мм, М600-800,  
коэф. уплотнения - 0,98, h=50 мм

Щебень ГОСТ 8267-93, фракции 20-40 мм, М600-800,  
коэф. уплотнения - 0,98, h=100-200 мм; толщина слоя

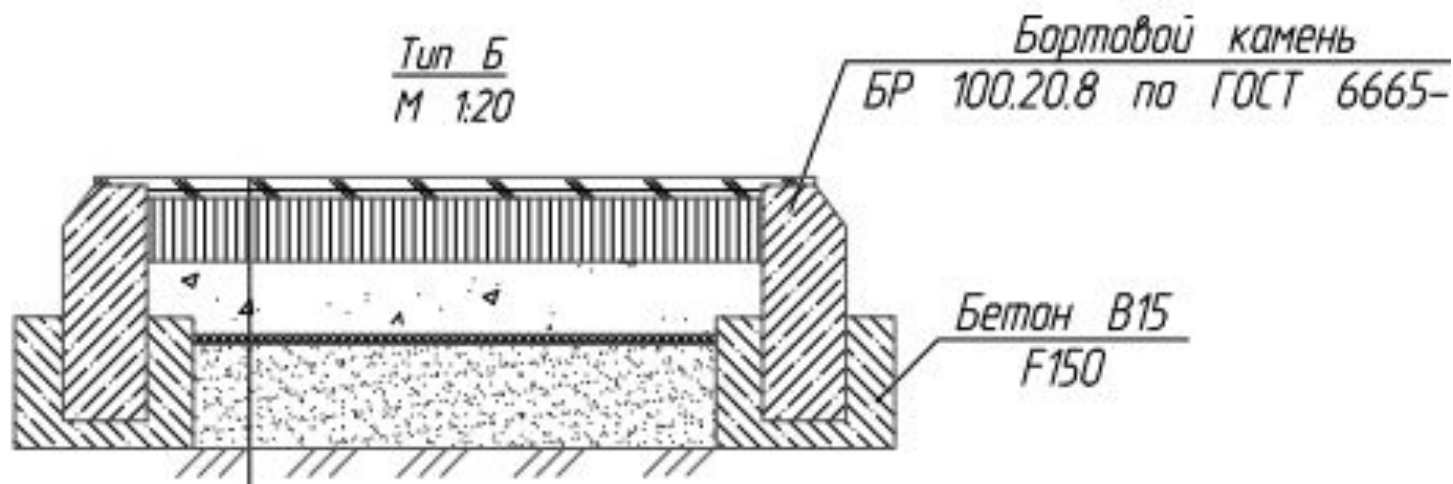
зависит от уклонов грунтового основания и поверхности поля

Геотекстиль AV TEX 350 г/м<sup>2</sup>

Грунт основания

На все беговые дорожки и спортивные площадки укладывается покрытие из резиновой крошки из полиуретанового связующего «CRUMB» по слою асфальтобетона.

*Беговые дорожки,  
Универсальная площадка  
Спортивный городок – площадка ОФП*



Покрытие из резиновой крошки и полиуретанового связующего "CRUMB", h=10 мм

Горячий пористый крупнозернистый асфальтобетон тип В, марка II по ГОСТ 9128-2009, h=60 мм

Щебень ГОСТ 8267-93, фракции 5-20 мм, М600-800, коэф. уплотнения - 0,98, h=70 мм;

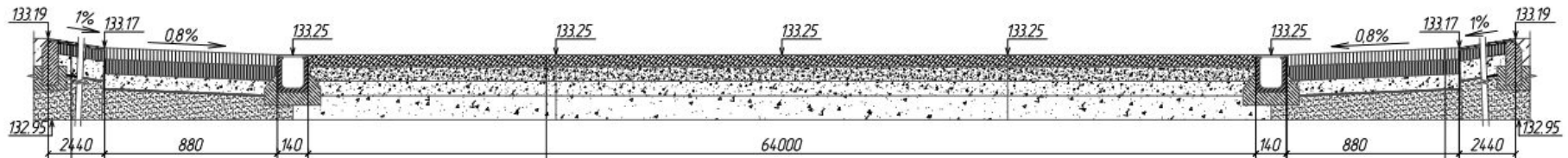
Геотекстиль AV TEX 350 г/м<sup>2</sup>

Песок среднезернистый, коэф. фильтрации 5 м/сут., коэф. уплотнения - 0,98 по ГОСТ 8736-93\*,

h=100-120 мм; толщина слоя зависит от уклонов грунтового основания и поверхности поля

Грунт основания

## Поперечный разрез футбольного поля



Покрытие из резиновой крошки и полиуретанового связующего "CRUMB", h=10 мм
Горячий пористый крупнозернистый асфальтобетон тип В, марка II по ГОСТ 9128-2009, h=60 мм
Щебень ГОСТ 8267-93, фракции 5-20 мм, М600-800, коэф. уплотнения - 0,98, h=70 мм;
Геотекстиль AV TEX 350 г/м
Песок среднезернистый, коэф. фильтрации 5 м/сут., коэф. уплотнения - 0,98 по ГОСТ 8736-93*, h=100-120 мм; толщина слоя зависит от уклонов грунтового основания и поверхности поля
Грунт основания

Искусственное покрытие монофиламентное с высотой ворса 40 мм с заполнением кварцевым песком и резиновыми гранулами.
Отсев гранитного щебня ГОСТ 8267-93, фракции 7-5 мм, коэф. уплотнения 0,98, h=50 мм
Щебень ГОСТ 8267-93, фракции 5-20 мм, М600-800, коэф. уплотнения - 0,98, h=50 мм
Щебень ГОСТ 8267-93, фракции 20-40 мм, М600-800, коэф. уплотнения - 0,98, h=100-200 мм; толщина слоя зависит от уклонов грунтового основания и поверхности поля
Геотекстиль AV TEX 350 г/м <sup>2</sup>
Грунт основания

Горячий плотный мелкозернистый асфальтобетон Тип Г, марка II по ГОСТ 9128-2009, h=40 мм
Горячий пористый крупнозернистый асфальтобетон тип В, марка II по ГОСТ 9128-2009, h=50 мм
Щебень ГОСТ 8267-93, фракции 20-40 мм, М600-800, коэф. уплотнения - 0,98, h=50 мм;
Геотекстиль AV TEX 350 г/м <sup>2</sup>
Песок среднезернистый, коэф. фильтрации 5 м/сут., коэф. уплотнения - 0,98 по ГОСТ 8736-93*, h=100-120 мм; толщина слоя зависит от уклонов грунтового основания и поверхности поля
Грунт основания



**Проектом предусмотрено:** наружное освещение межшкольного стадиона от щита наружного освещения школы, его ограждение сетчатыми металлическими панелями размером 2,35\*3,03 м. с полимерным покрытием по металлическим столбам, а так же организованный водоотвод поверхностных стоков.



Благоустройство: посев газонов и прокладка асфальтобетонных тротуаров.  
Общая площадь застройки межшкольного стадиона 6 879 кв.м.