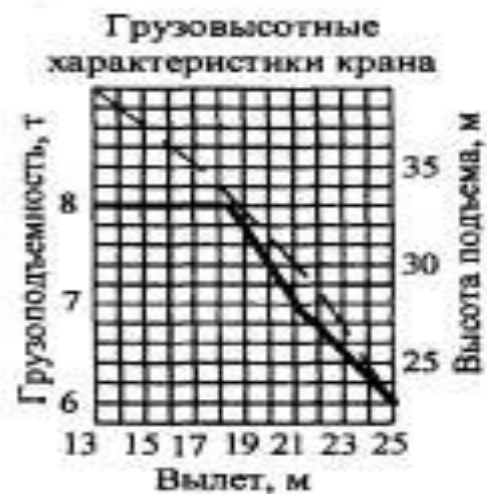
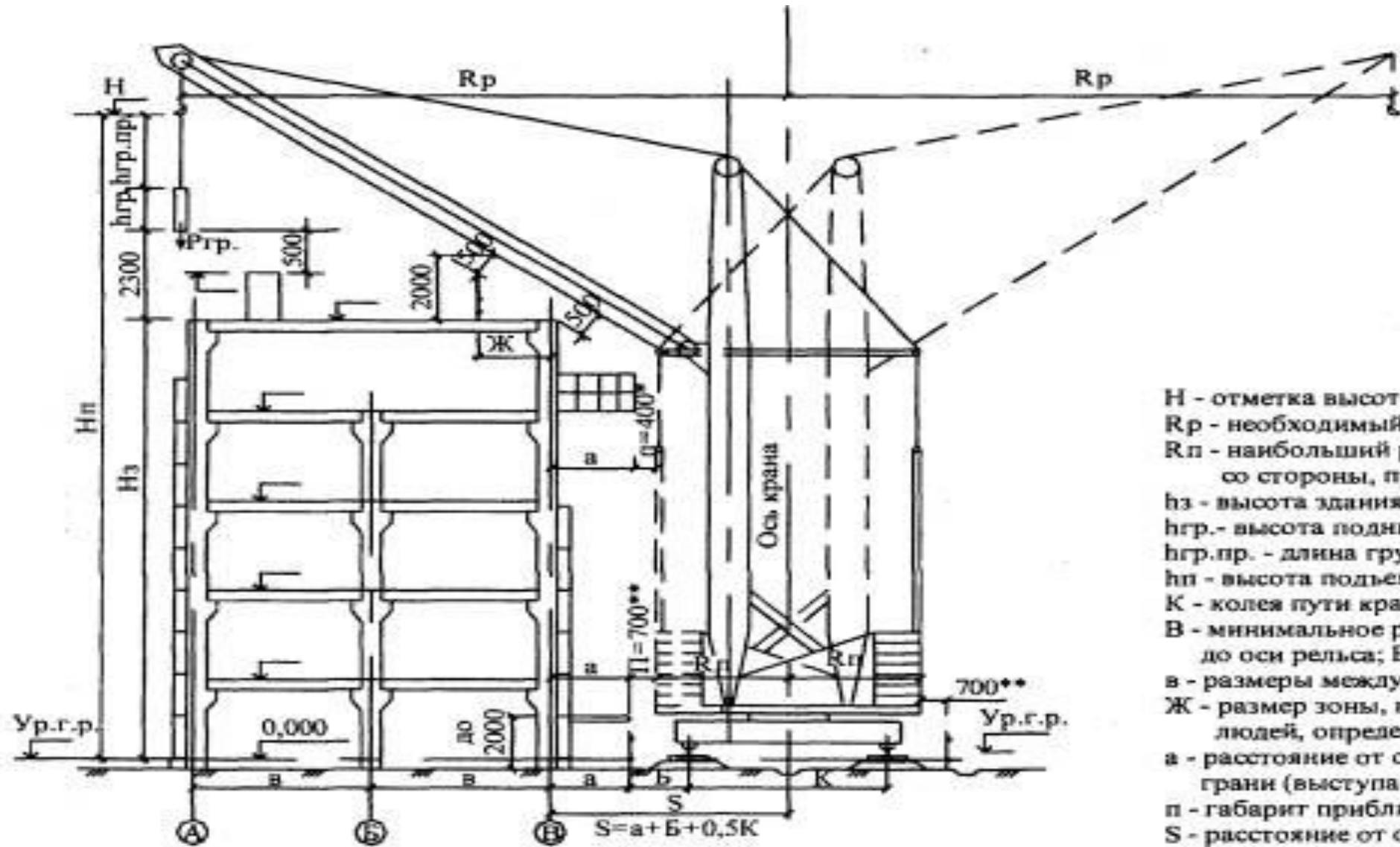


СТРОЙГЕНПЛАН

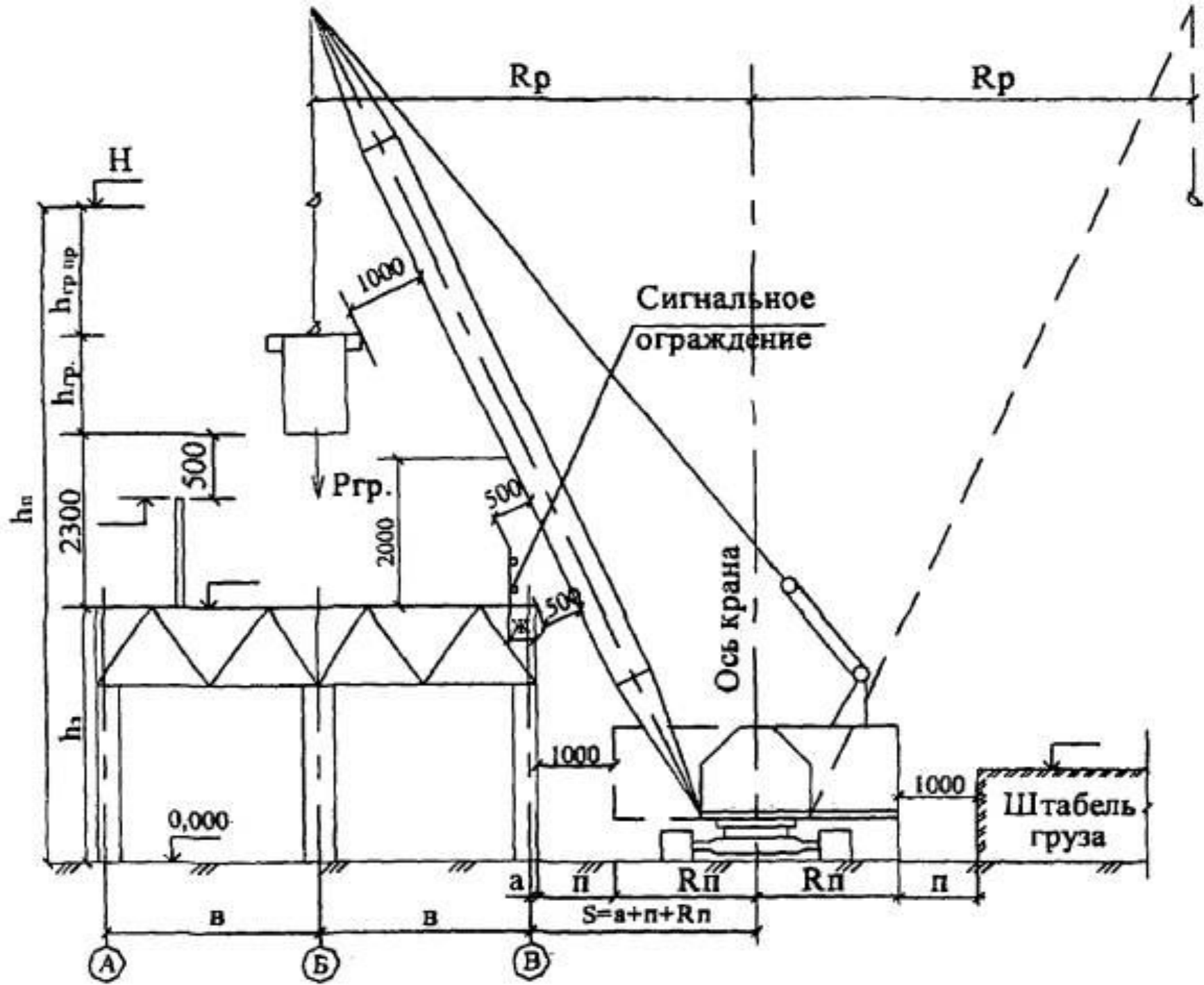


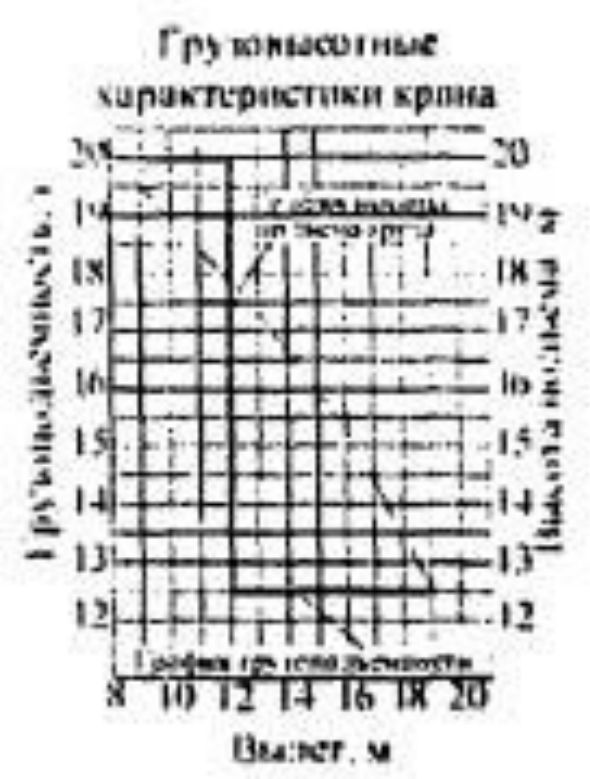
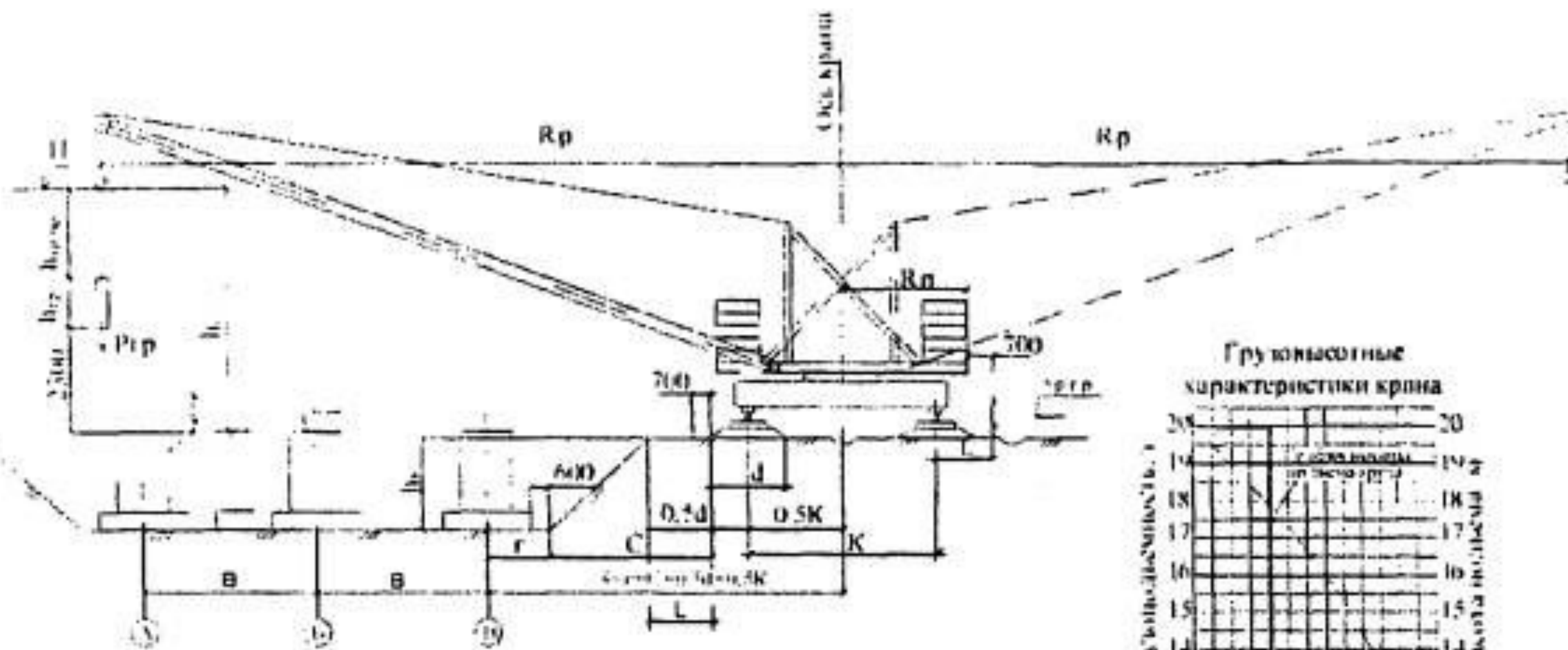
- H - отметка высоты подъема;
- Rp - необходимый рабочий вылет;
- Rп - наибольший радиус поворотной части крана со стороны, противоположной стреле;
- hз - высота здания (сооружения);
- hгр.- высота поднимаемого (перемещаемого) груза;
- hгр.пр. - длина грузозахватного приспособления;
- hп - высота подъема;
- К - колея пути крана;
- В - минимальное расстояние выступающей части здания до оси рельса; $B = (Rп - 0,5K) + п$;
- в - размеры между осями здания;
- Ж - размер зоны, в которой запрещается нахождение людей, определяется в ППР;
- а - расстояние от оси здания до его наружной грани (выступающей части);
- п - габарит приближения;
- S - расстояние от оси крана до оси здания;

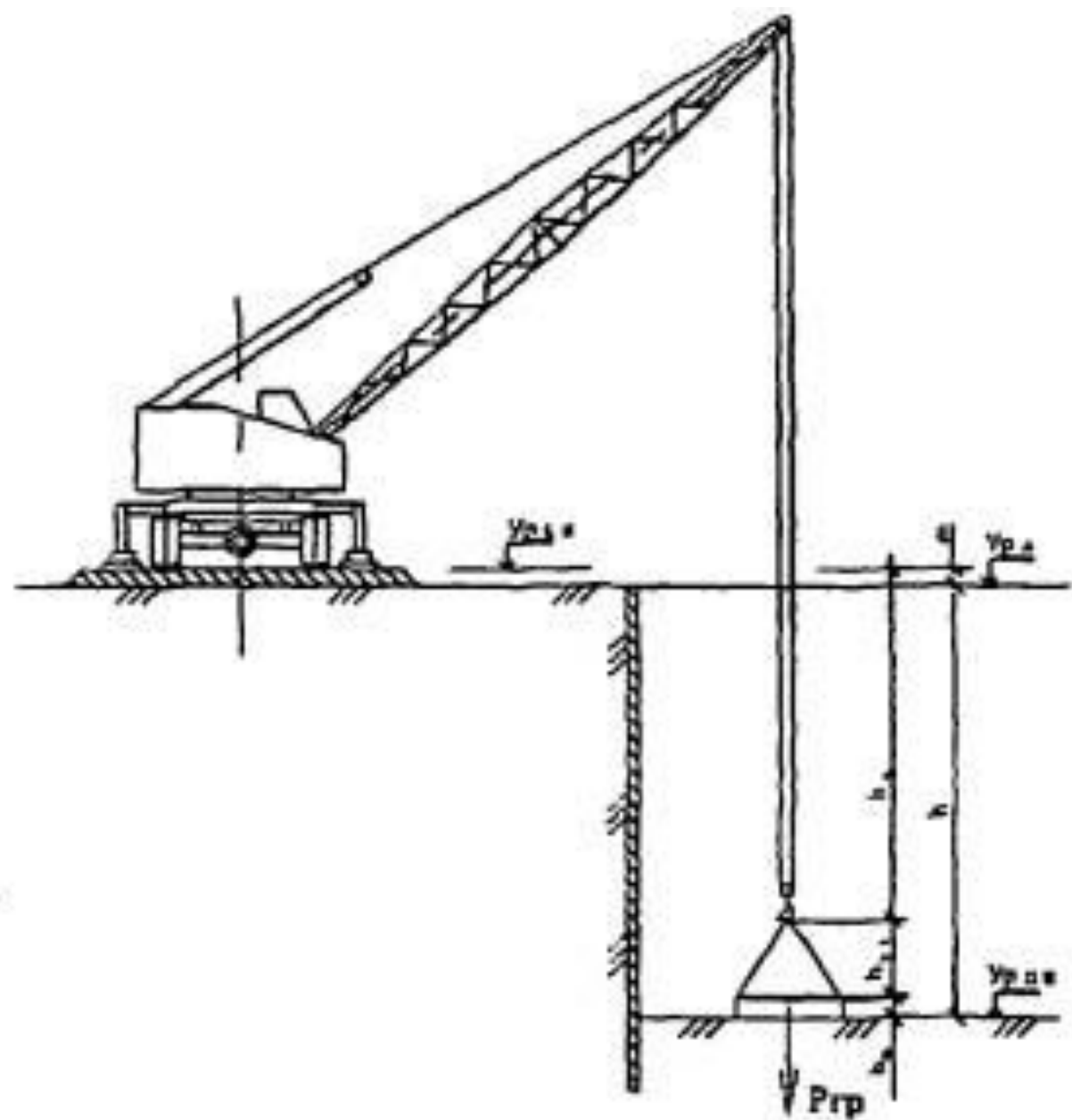
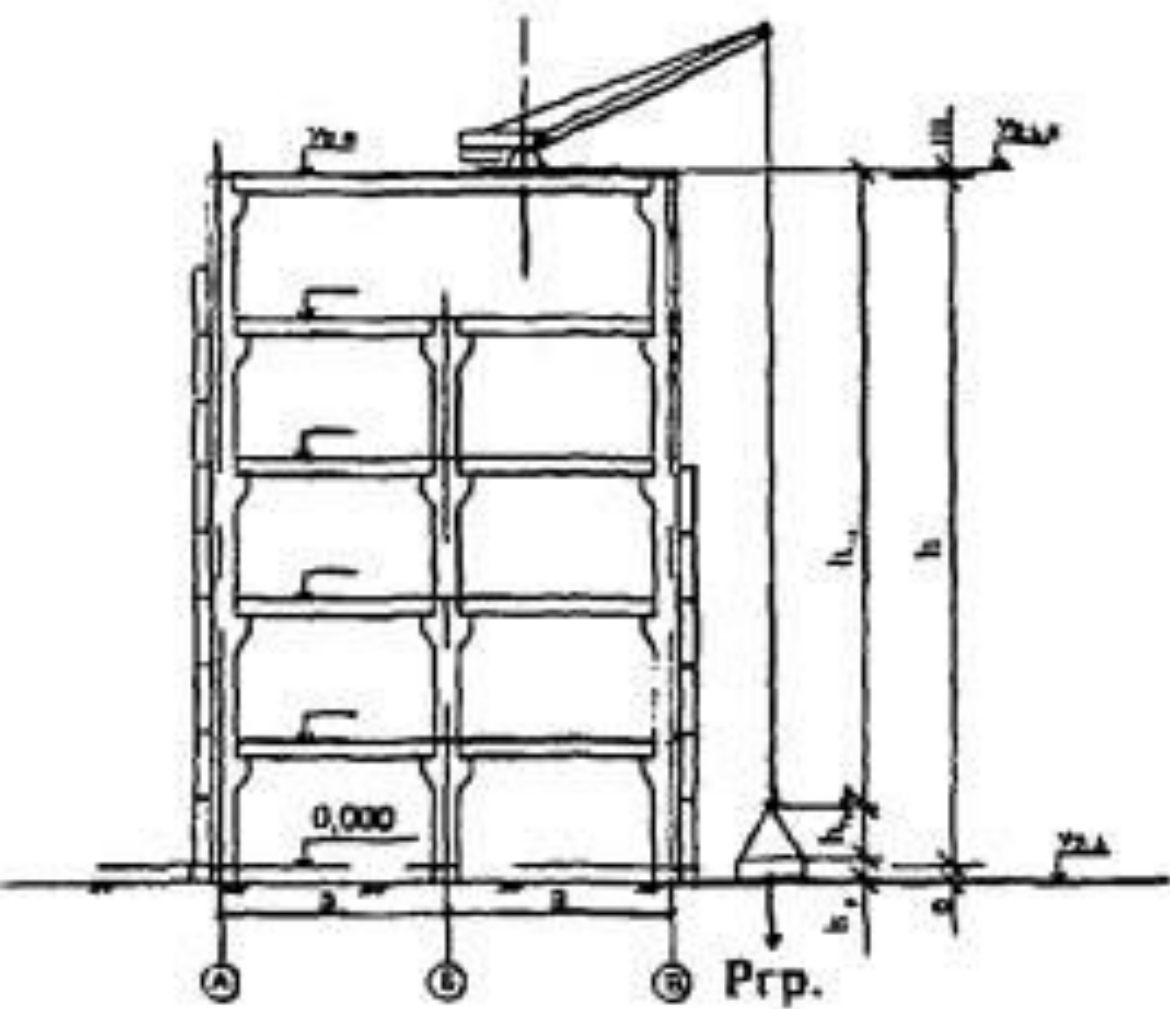
- Ур.г.р. - отметка головки рельса;
- ↓ - основные высотные отметки.

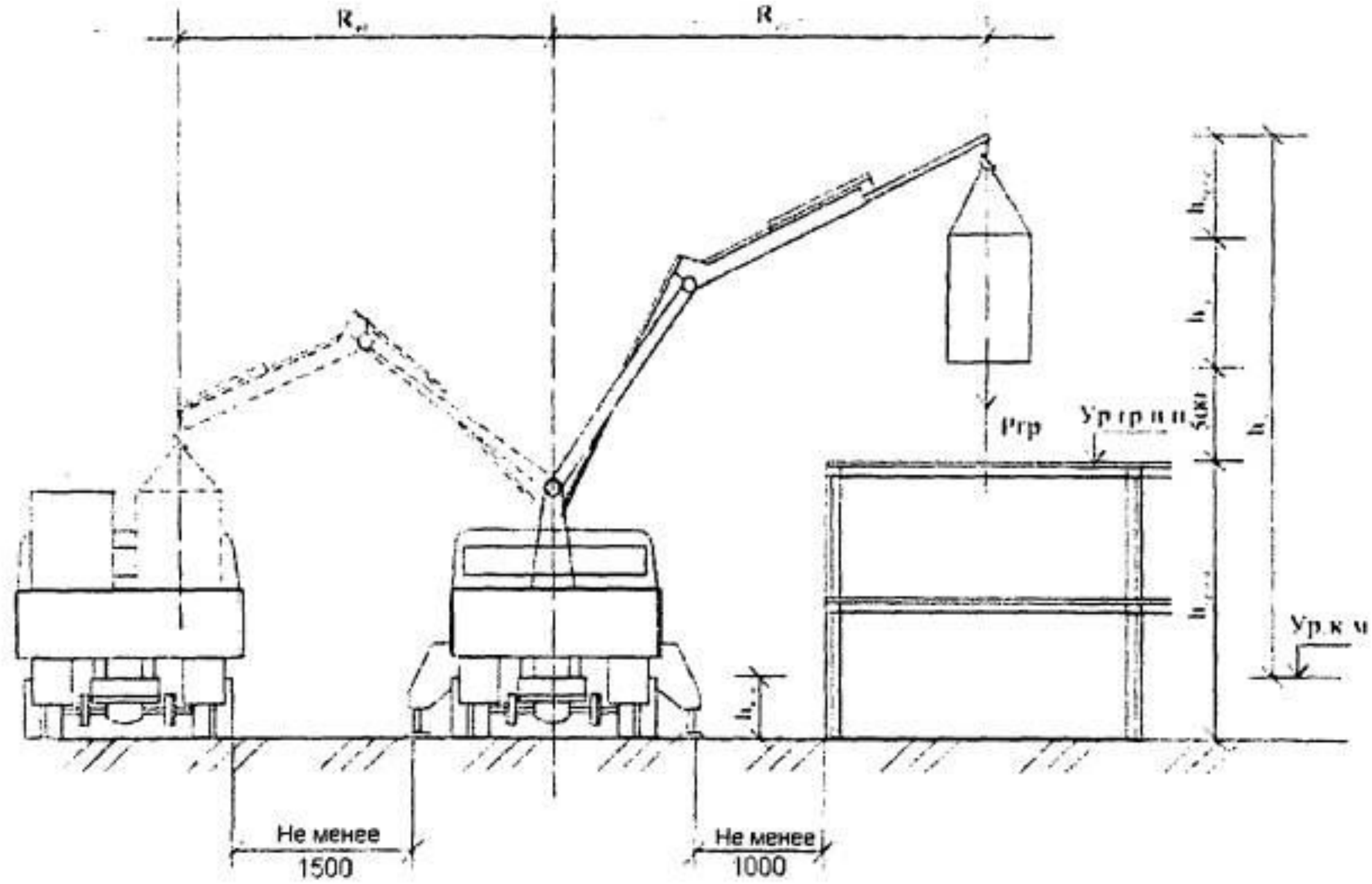
* В связи с возможным отклонением от вертикали поворотной башни высотой более двух секций и грузового полиспаста габарит приближения следует принимать 800 мм вместо 400 мм по всей высоте.

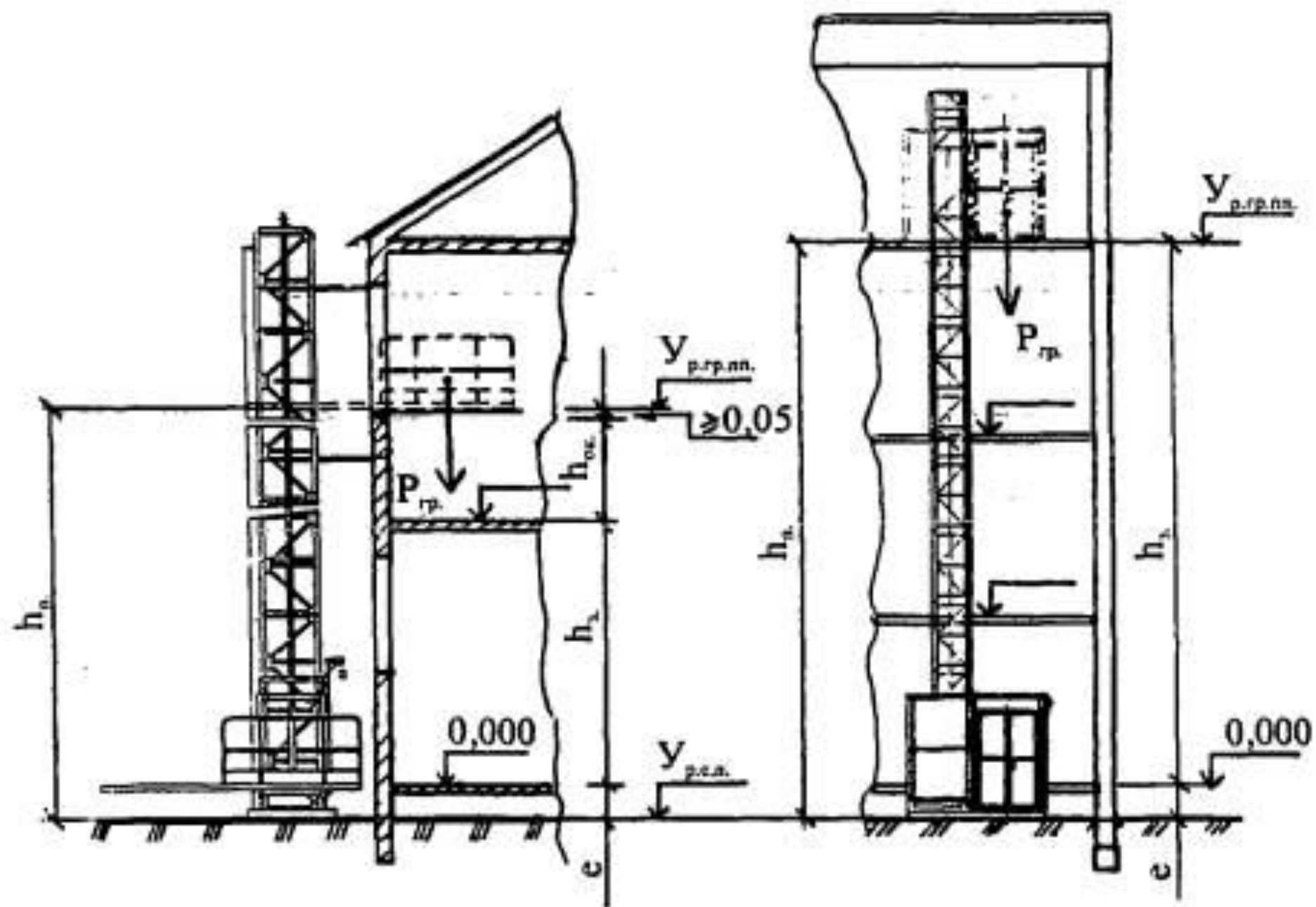
** От наиболее выступающей части крана.





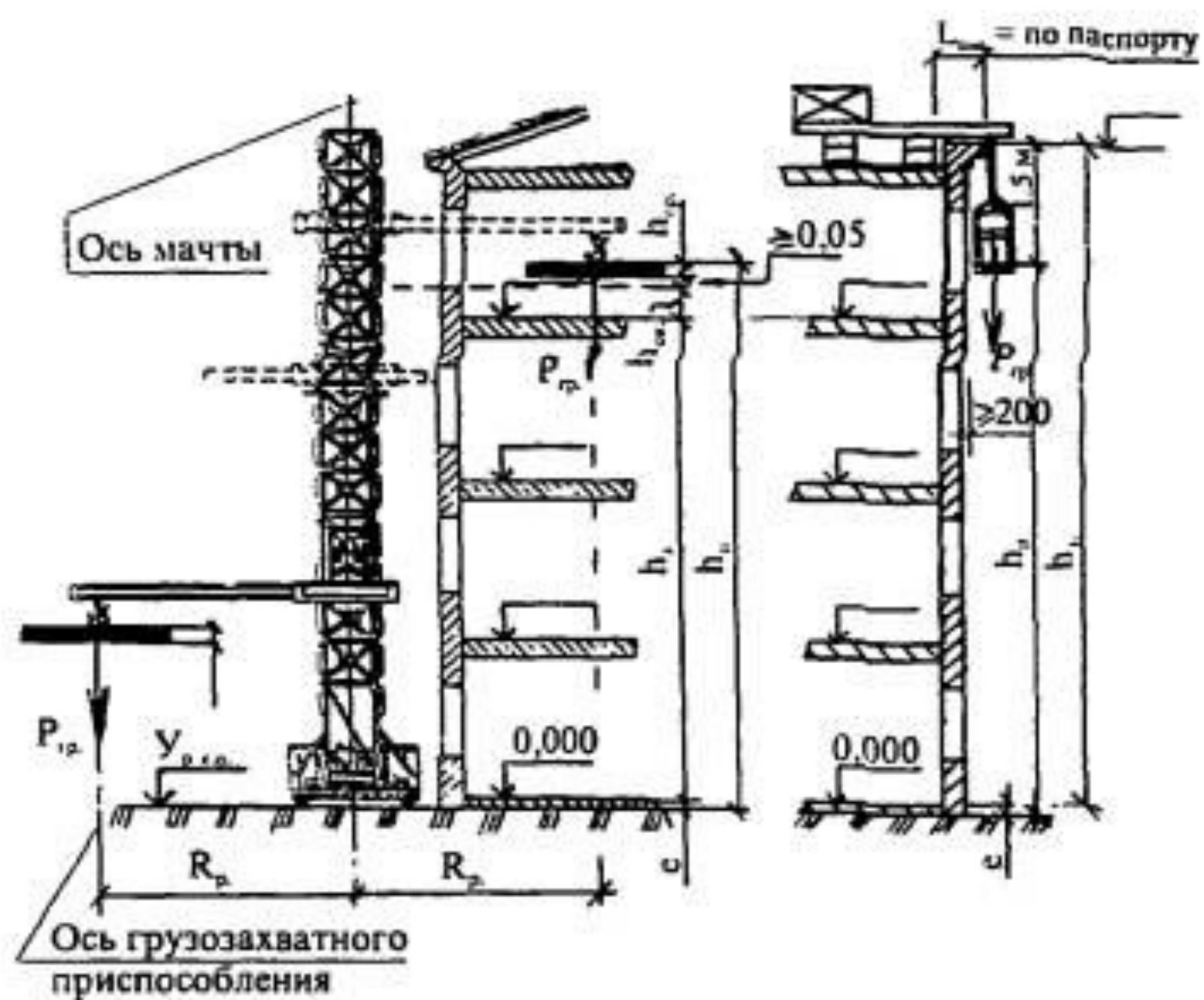






a) $h_n = h_3 + h_{ок} + 0,05 \pm e, \text{ м}$

б) $h_n = h_3 \pm e, \text{ м}$



в) $h_{п.} = h_3 + h_{ок} + h_{гр.} + h_{гр.пр.} + 0,05 \pm e, \text{ м}$

г) $h_{п.} = h_3 - 1,5 \pm e, \text{ м}$

Таблица 1 - Минимальные расстояния по горизонтали от основания откоса выемки до ближайших опор машины (СНиП 12-03-2001 п. 7.2.4) (L)

Глубина выемки (h), м	Грунт не насыпной (L)			
	песчаный	супесчаный	суглинистый	глинистый
1,0	1,50	1,25	1,00	1,00
2,0	3,00	2,40	2,0	1,50
3,0	4,00	3,60	3,25	1,75
4,00	5,00	4,40	4,00	3,00
5,0	6,00	5,30	4,75	3,50

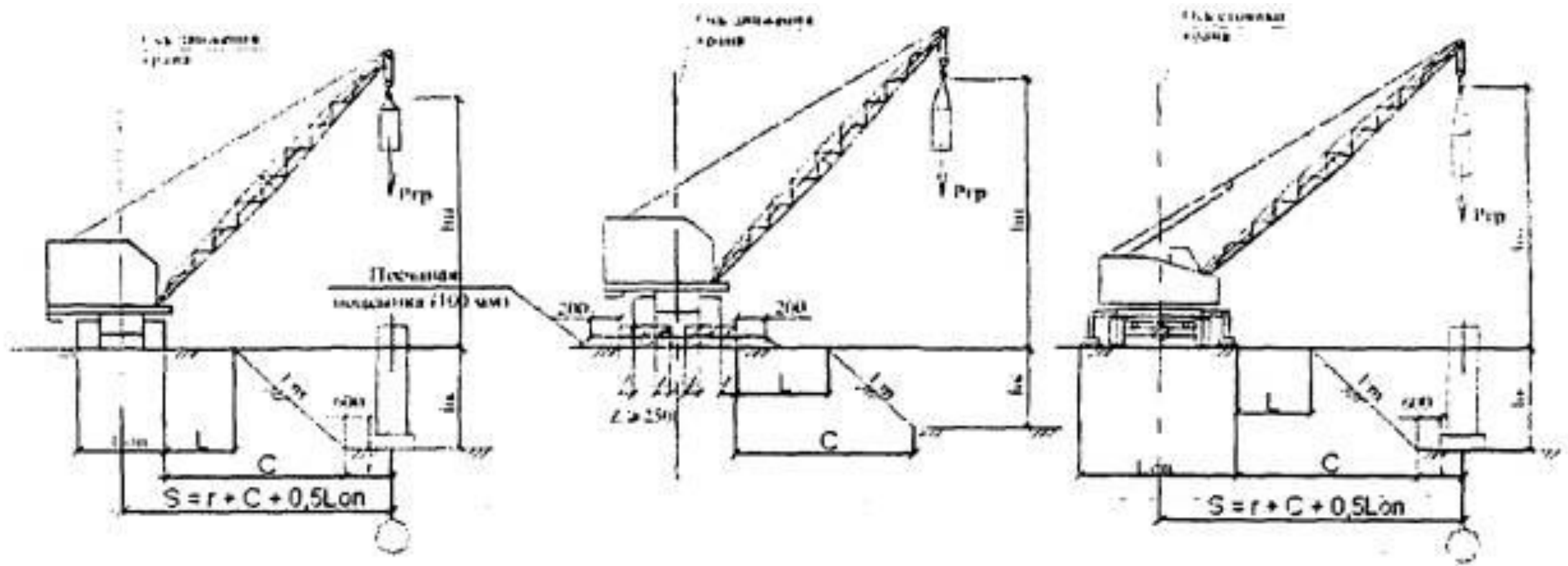
Примечание - При глубине выемки более 5 м расстояние от основания откоса выемки до ближайших опор грузоподъемных машин определяется расчетом с обязательным дополнительным укреплением.

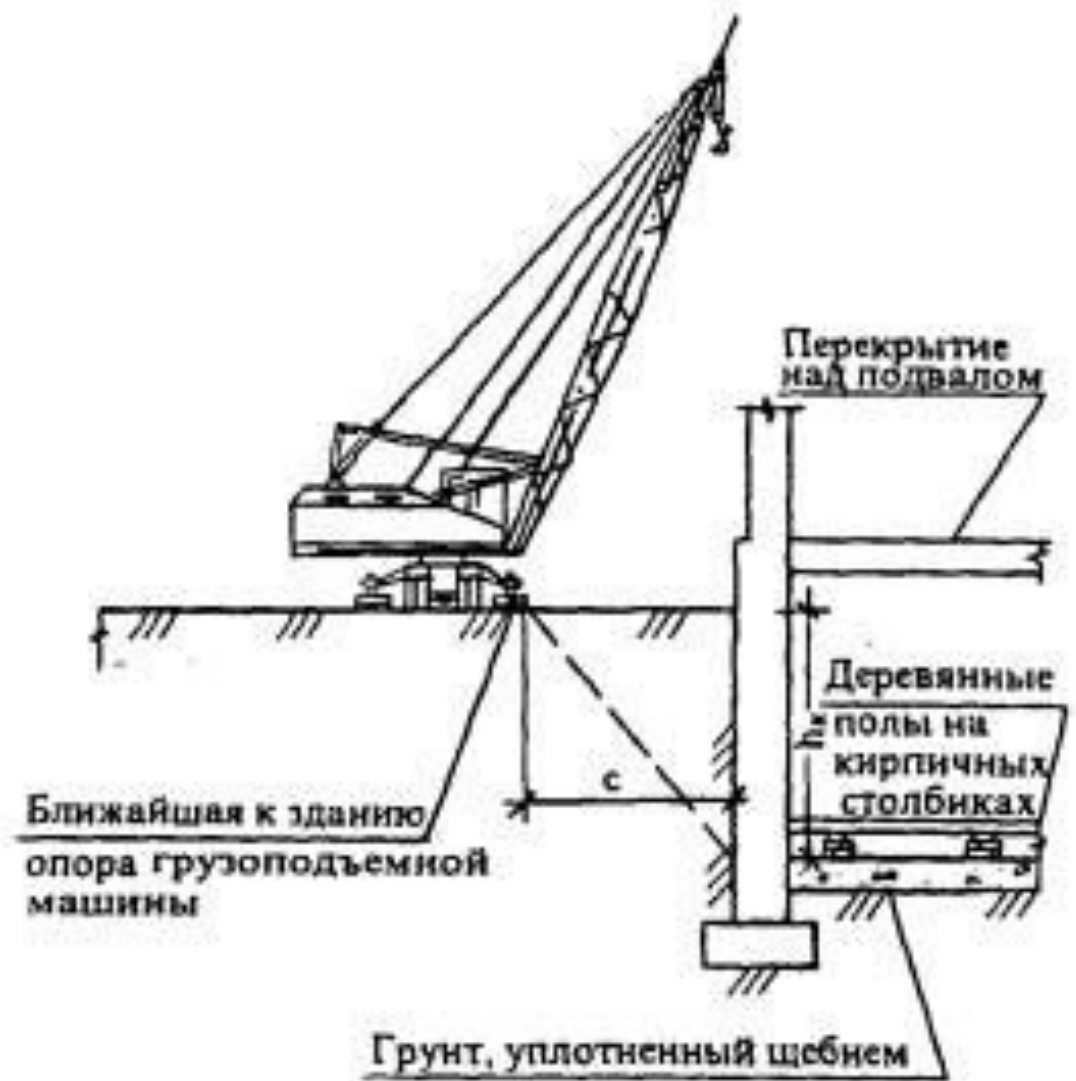
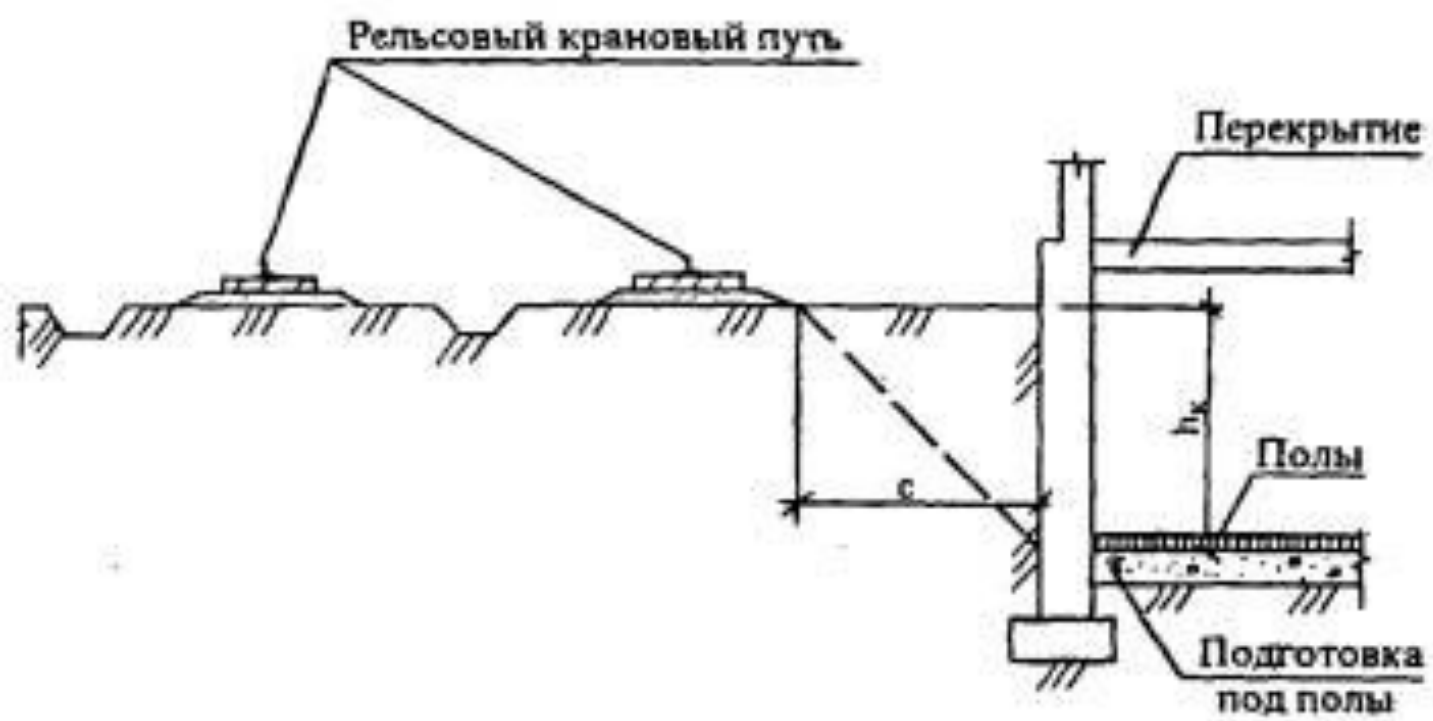
Таблица 2 - Крутизна откосов выемок в зависимости от глубины
(СНиП 12-04-2002 п. 5.2.6)

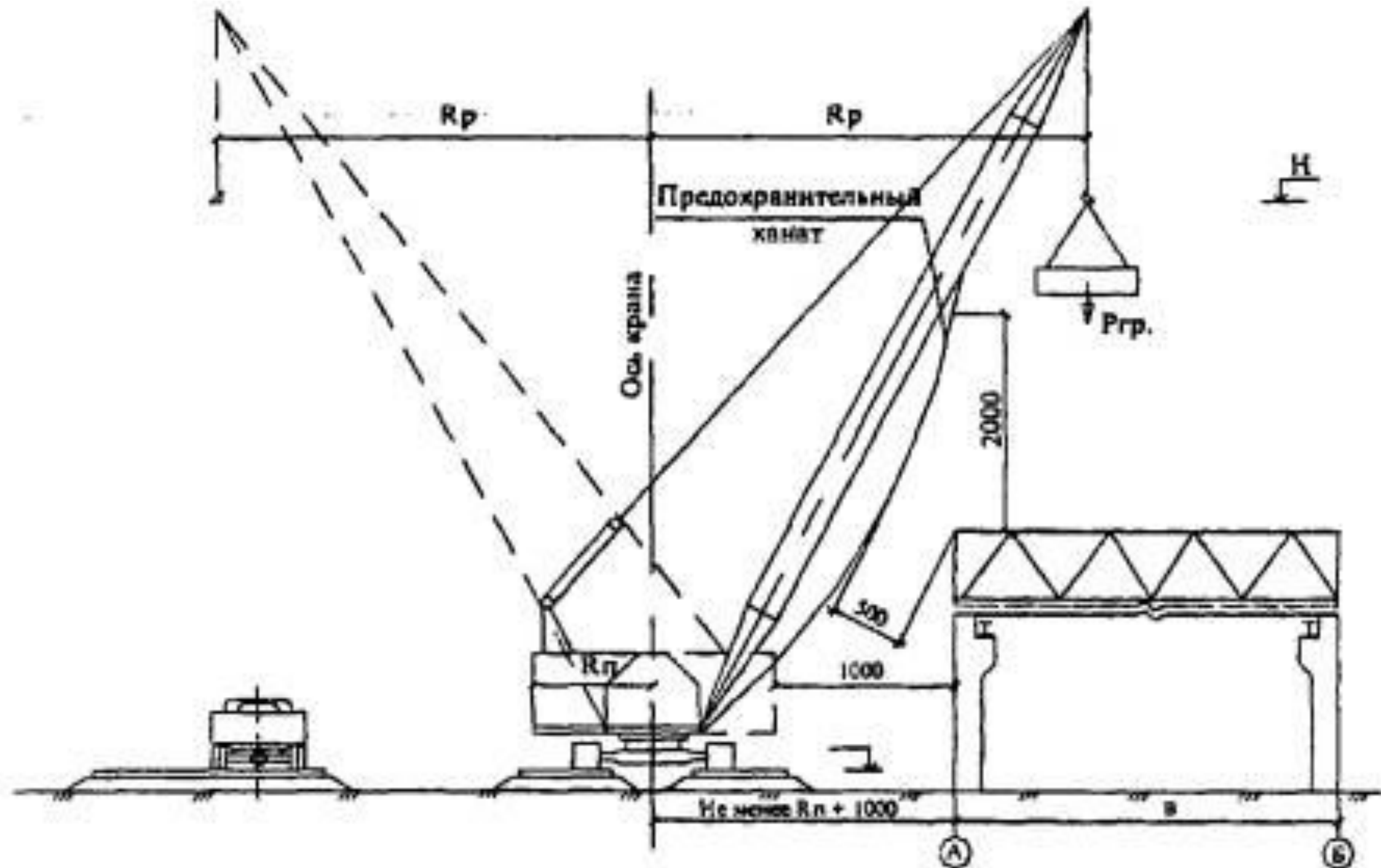
Виды грунтов	Крутизна откоса (отношение его высоты к заложению) при глубине выемки, м, не более		
	1,5	3,0	5,0
Насыпные неслежавшиеся	1:0,67	1:1	
Песчаные	1:0,5	1:1	1:1
Супесь	1:0,25	1:0,67	1:0,85
Суглинок	1:0	1:0,5	1:0,75
Глина	1:0	1:0,25	1:0,5
Лессовые	1:0	1:0,5	1:0,5

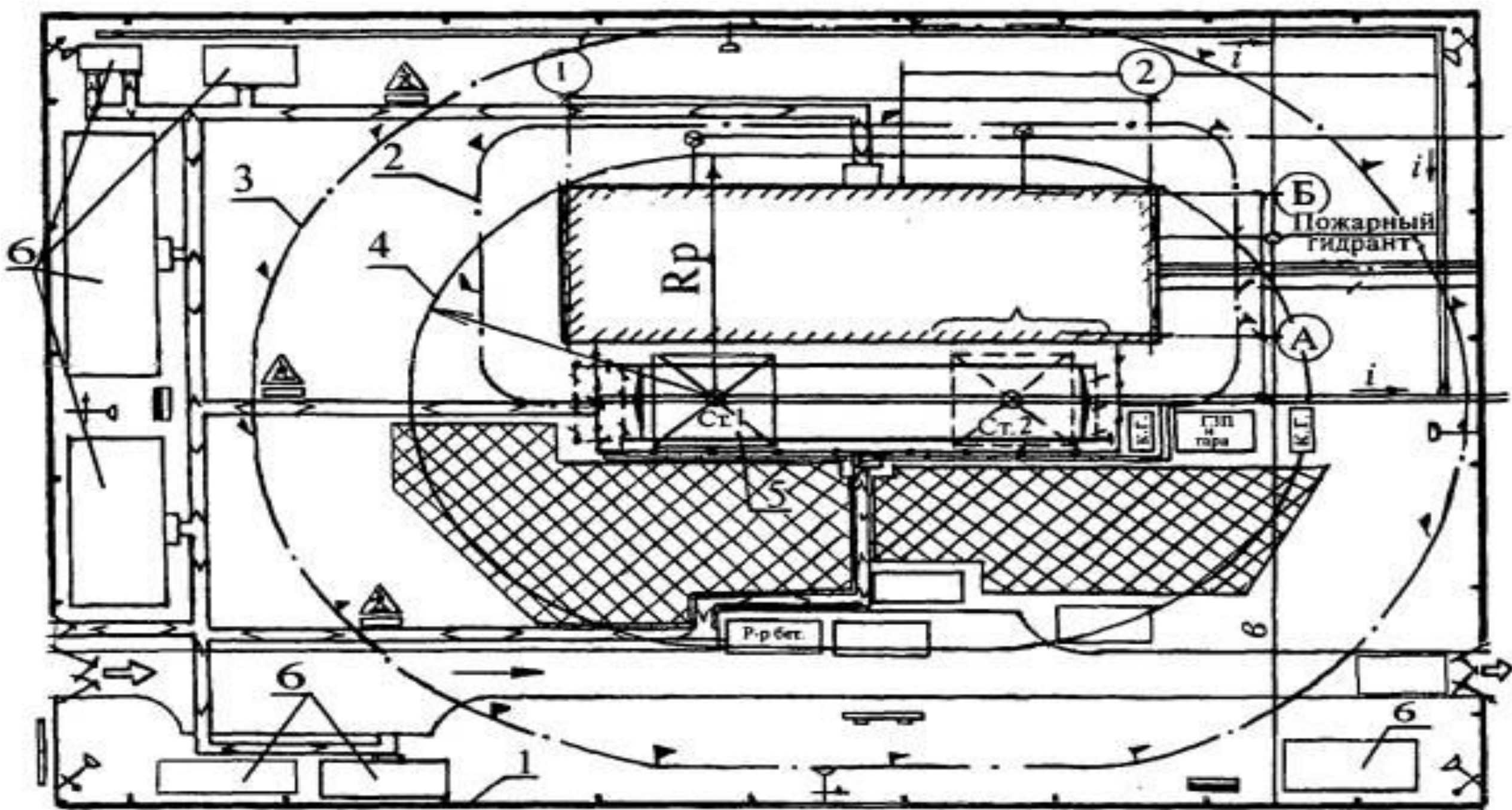
Примечания

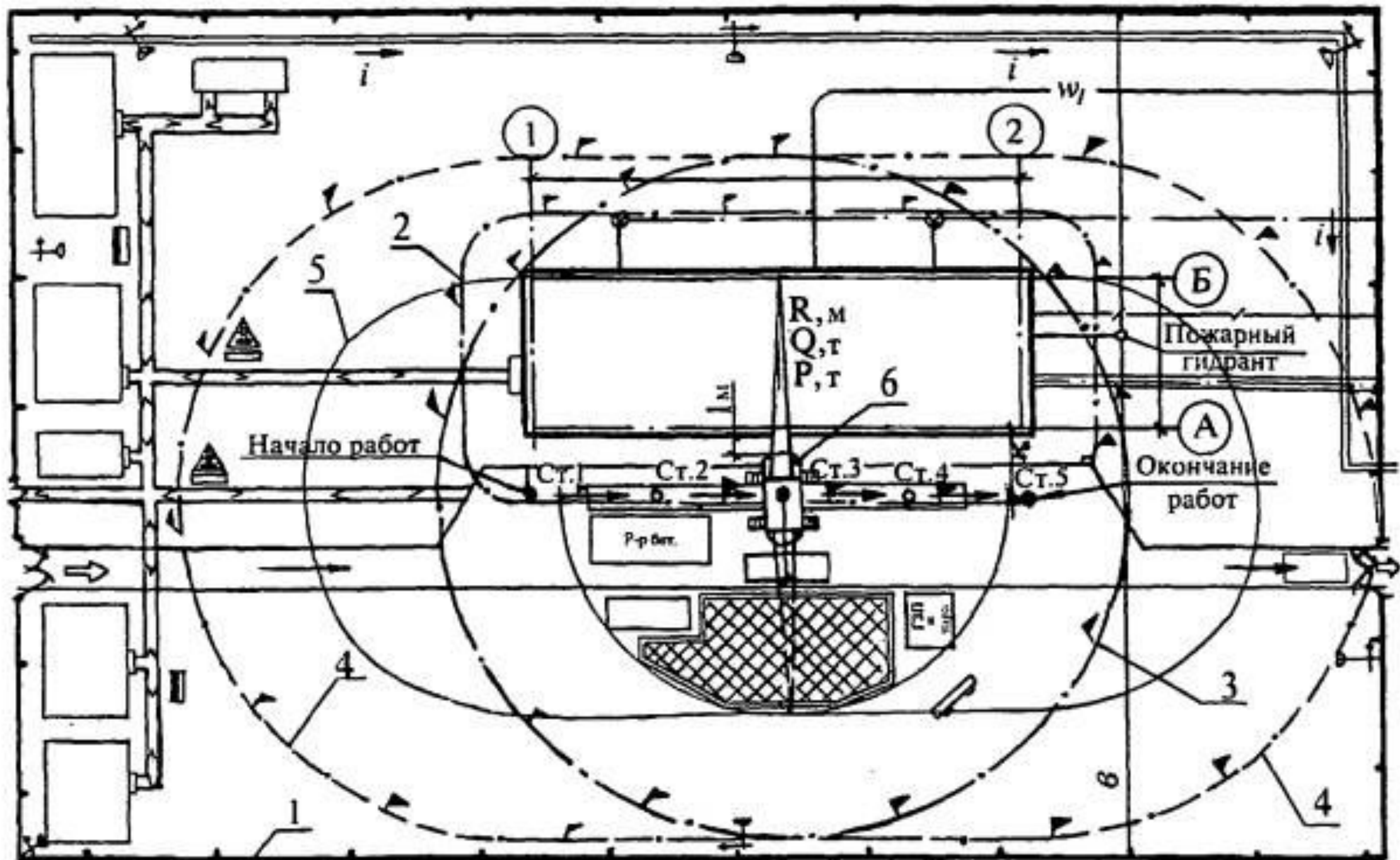
1. При напластовании различных видов грунта крутизну откосов назначают по наименее устойчивому виду от обрушения откоса.
2. К не слежавшимся насыпным относятся грунты с давностью отсыпки до двух лет - для песчаных; до пяти лет - для пылевато-глинистых грунтов.











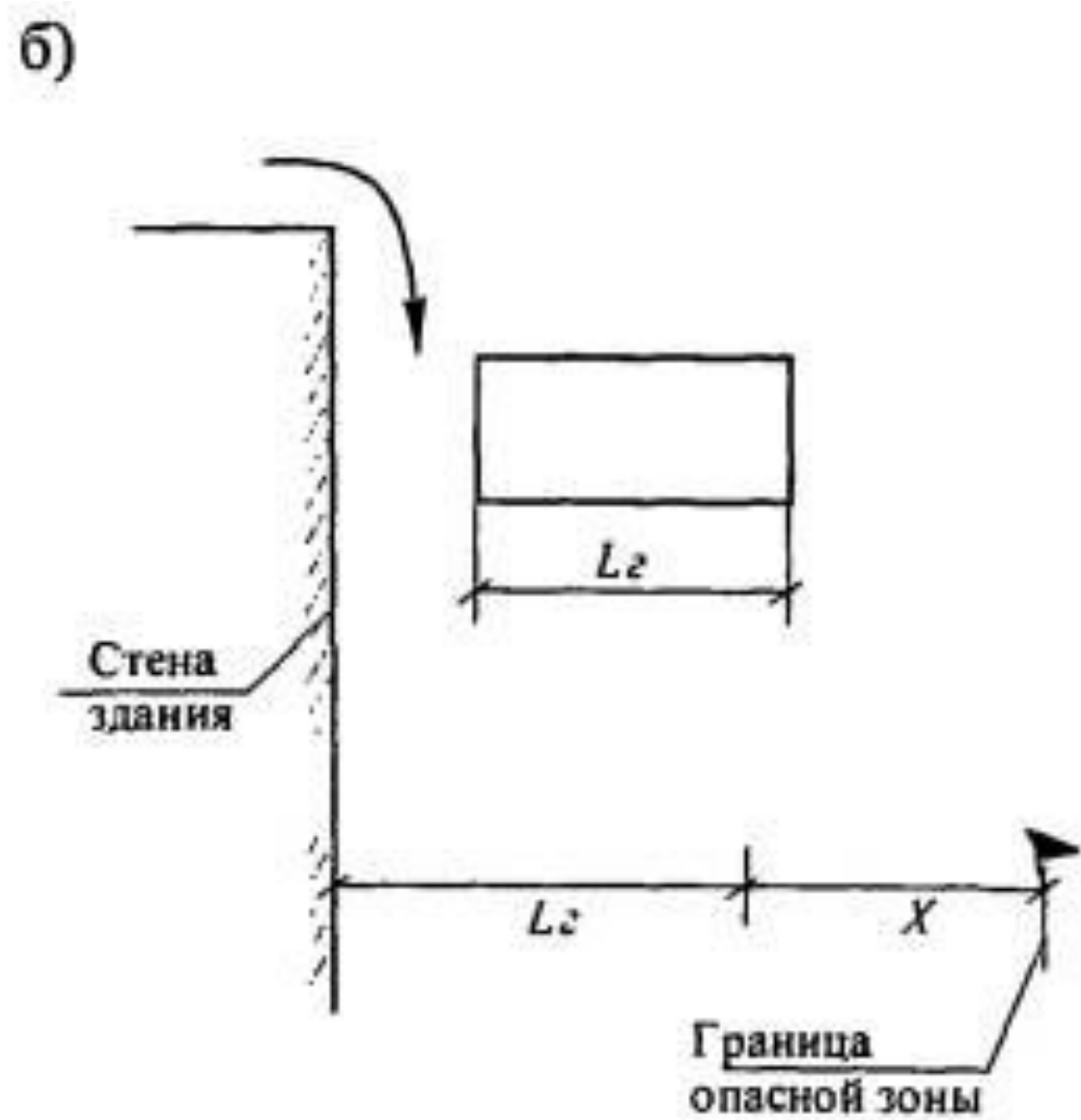
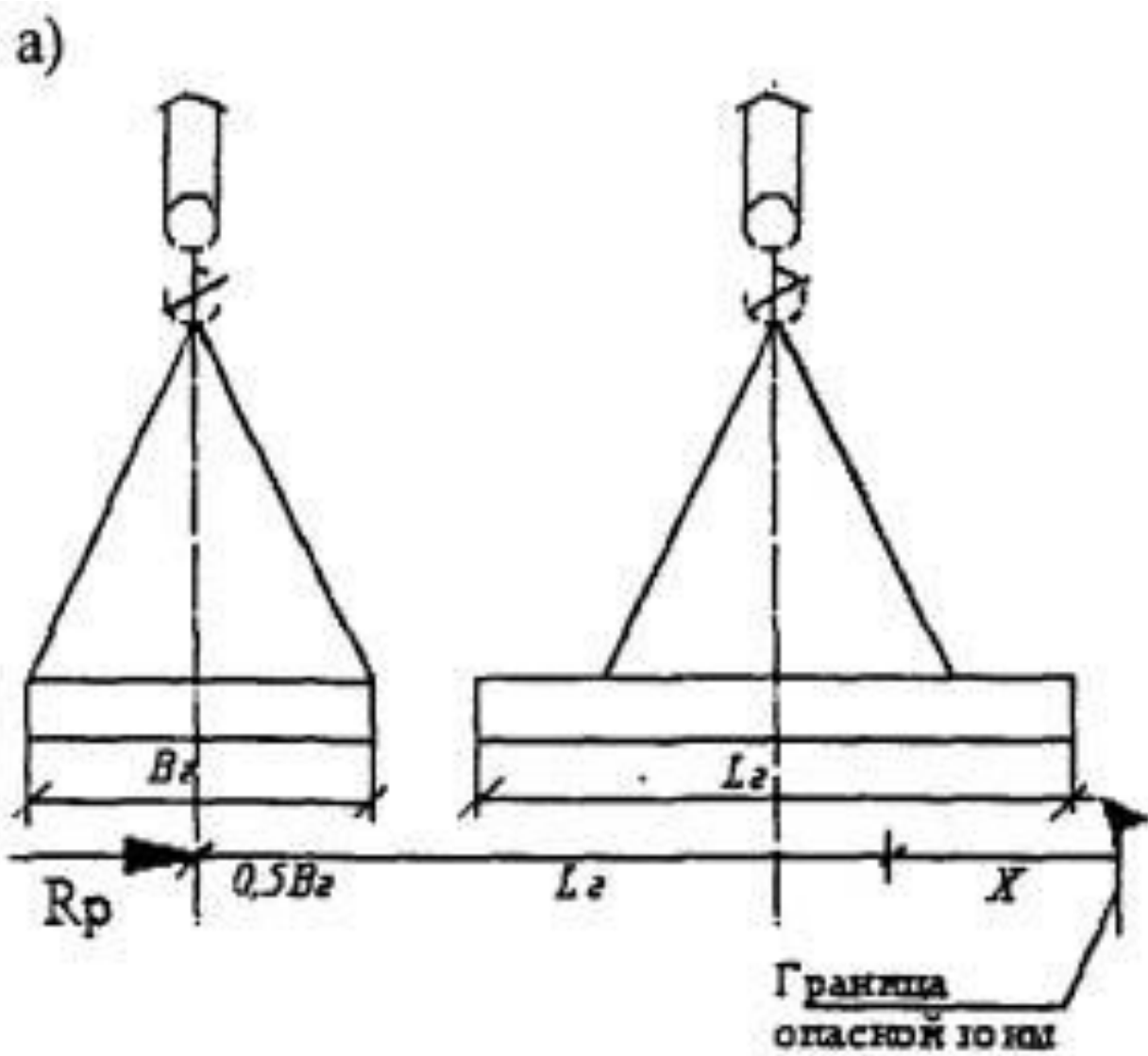
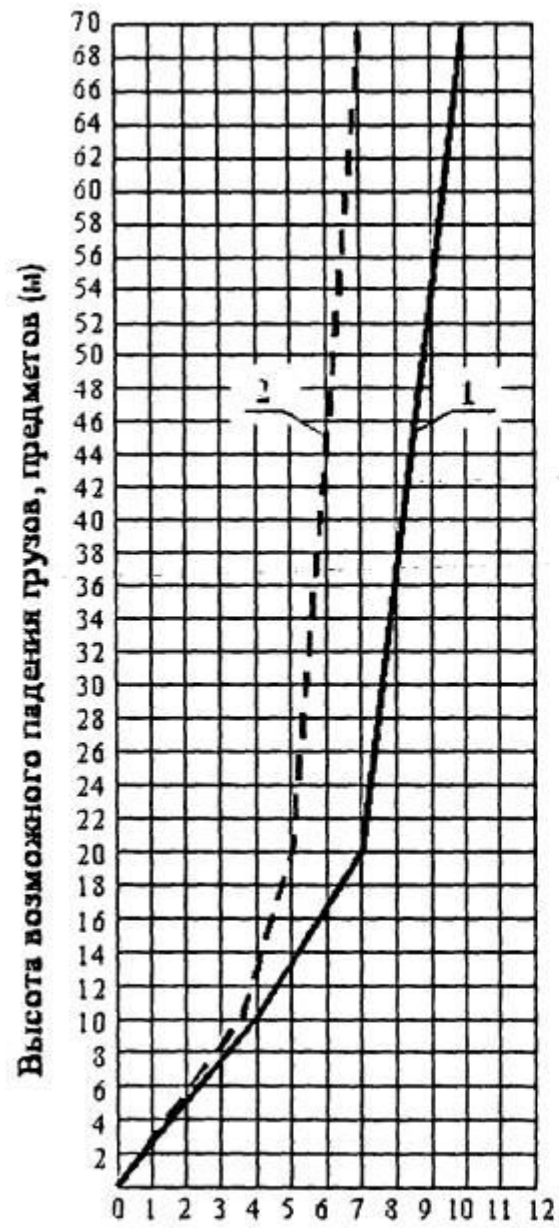


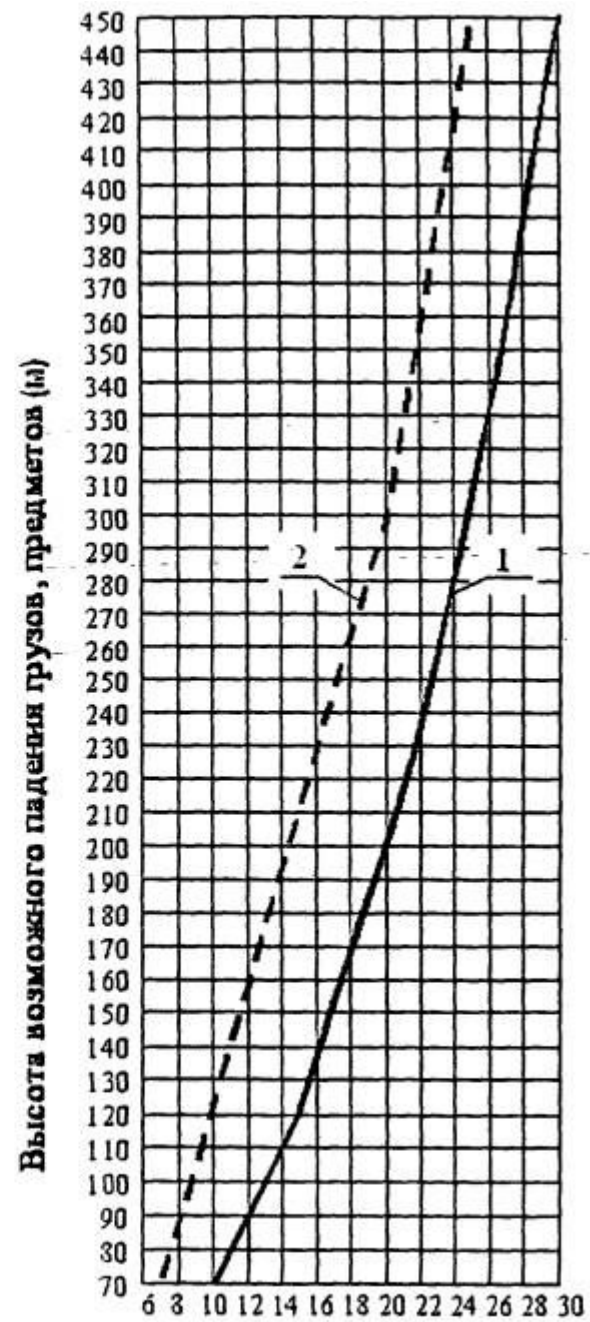
Таблица 3 - Минимальное расстояние отлета груза при его падении (X)

Высота возможного падения груза (предмета), м	Минимальное расстояние отлета груза (предмета), м (X)	
	перемещаемого краном	падающего со здания
До 10	4	3,5
" 20	7	5
" 70	10	7
" 120	15	10
" 200	20	15
" 300	25	20
" 450	30	25

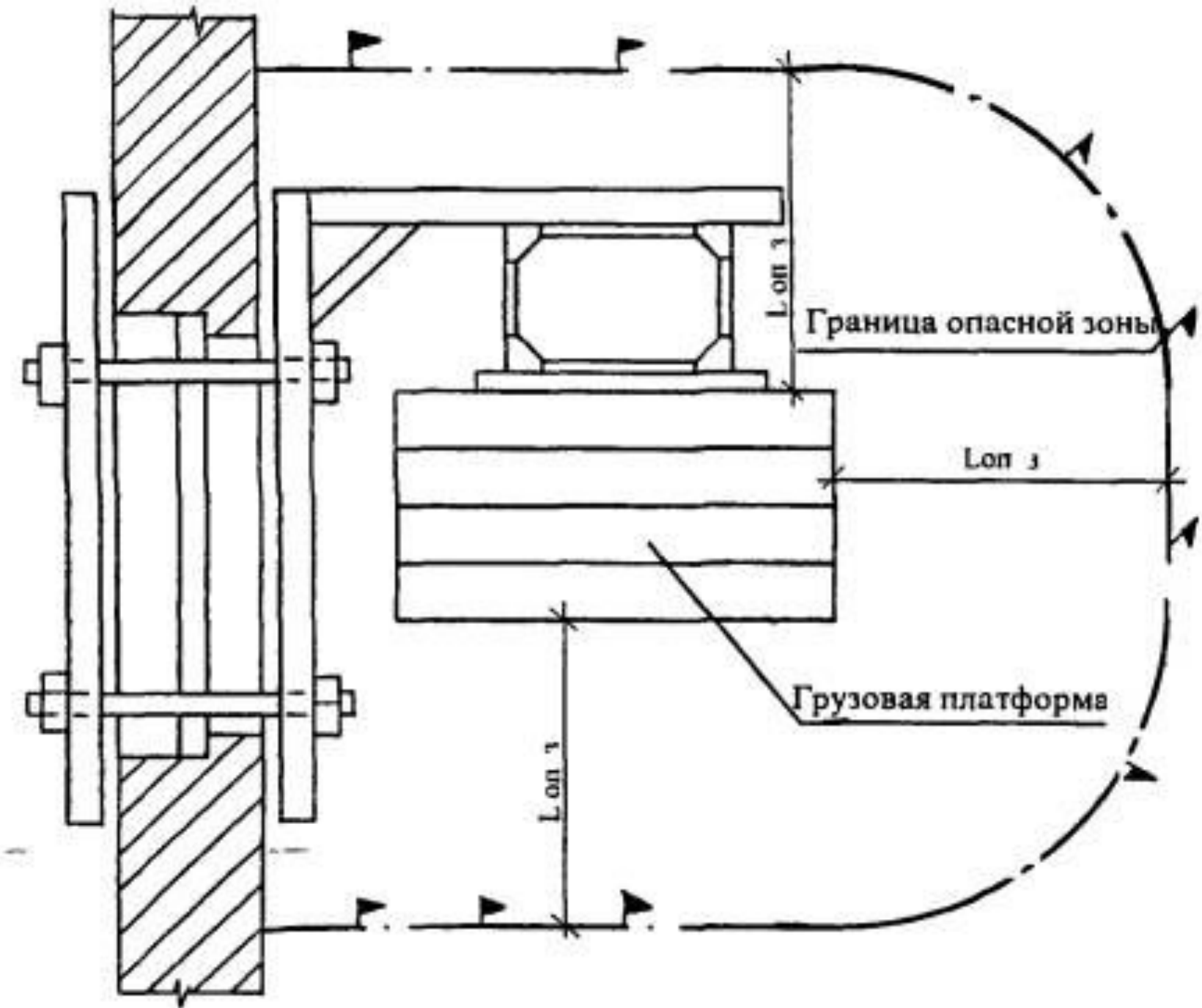
Примечание - При промежуточных значениях высоты возможного падения грузов (предметов) минимальное расстояние их отлета допускается определять методом интерполяции.

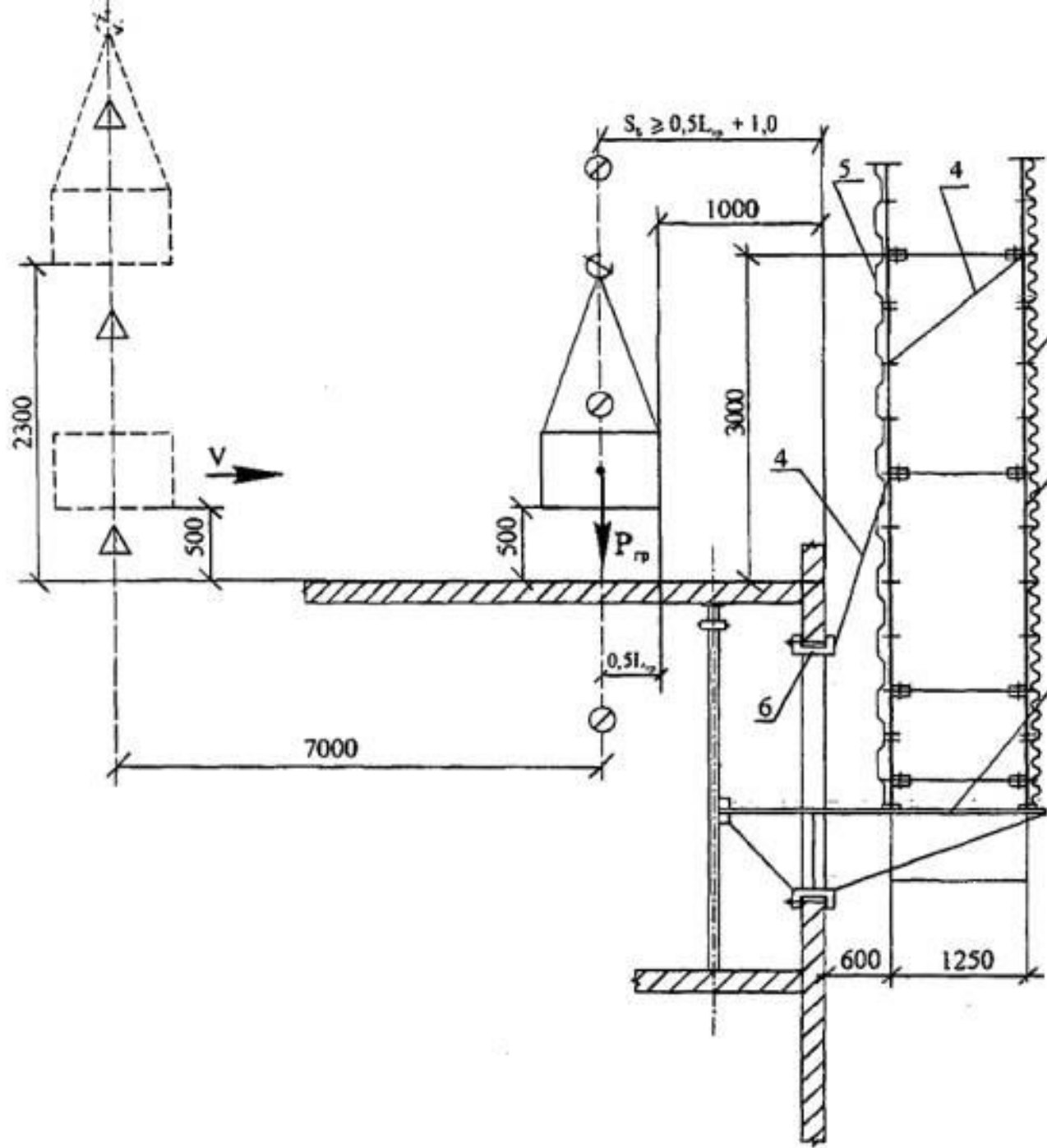


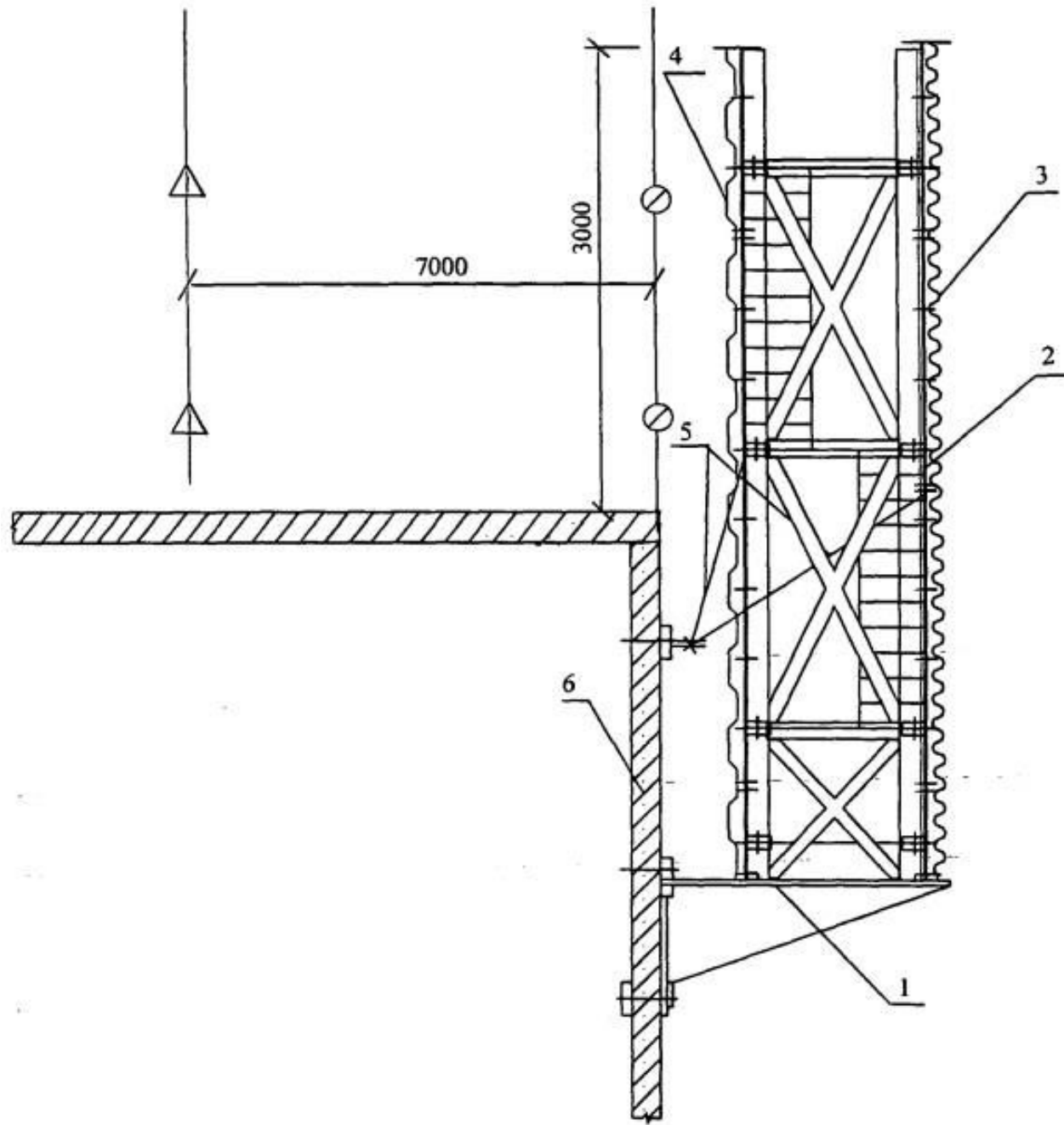
Минимальное расстояние отлета груза (м)

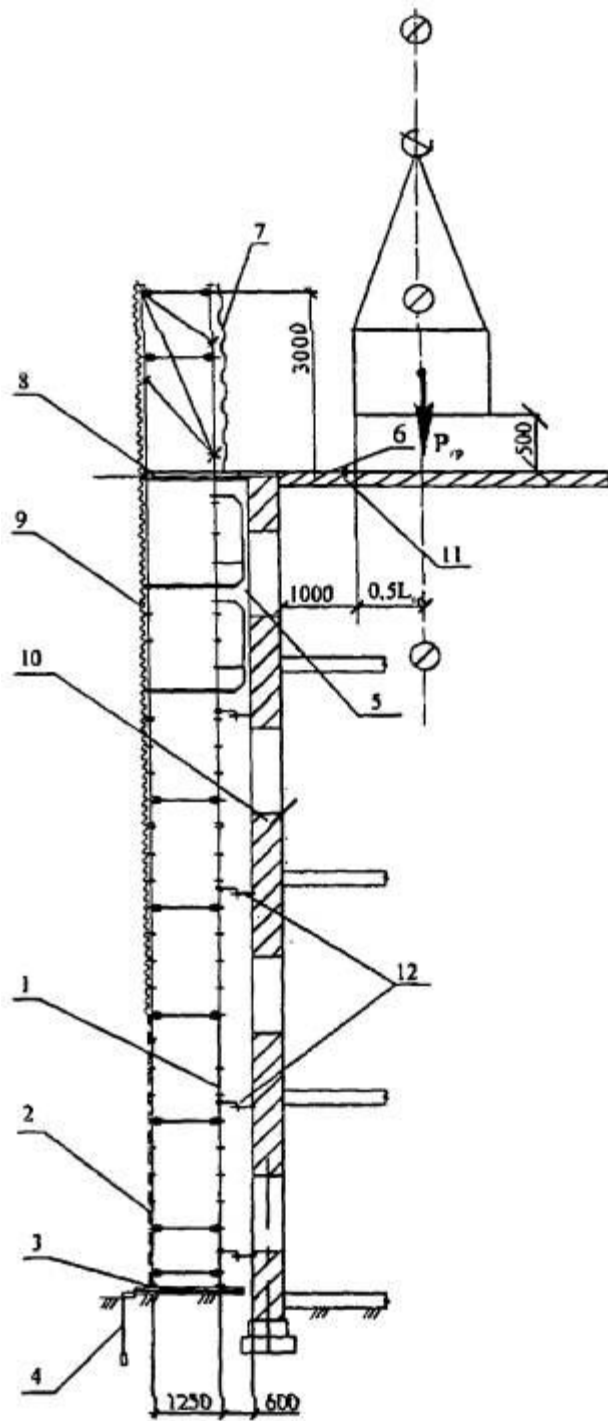


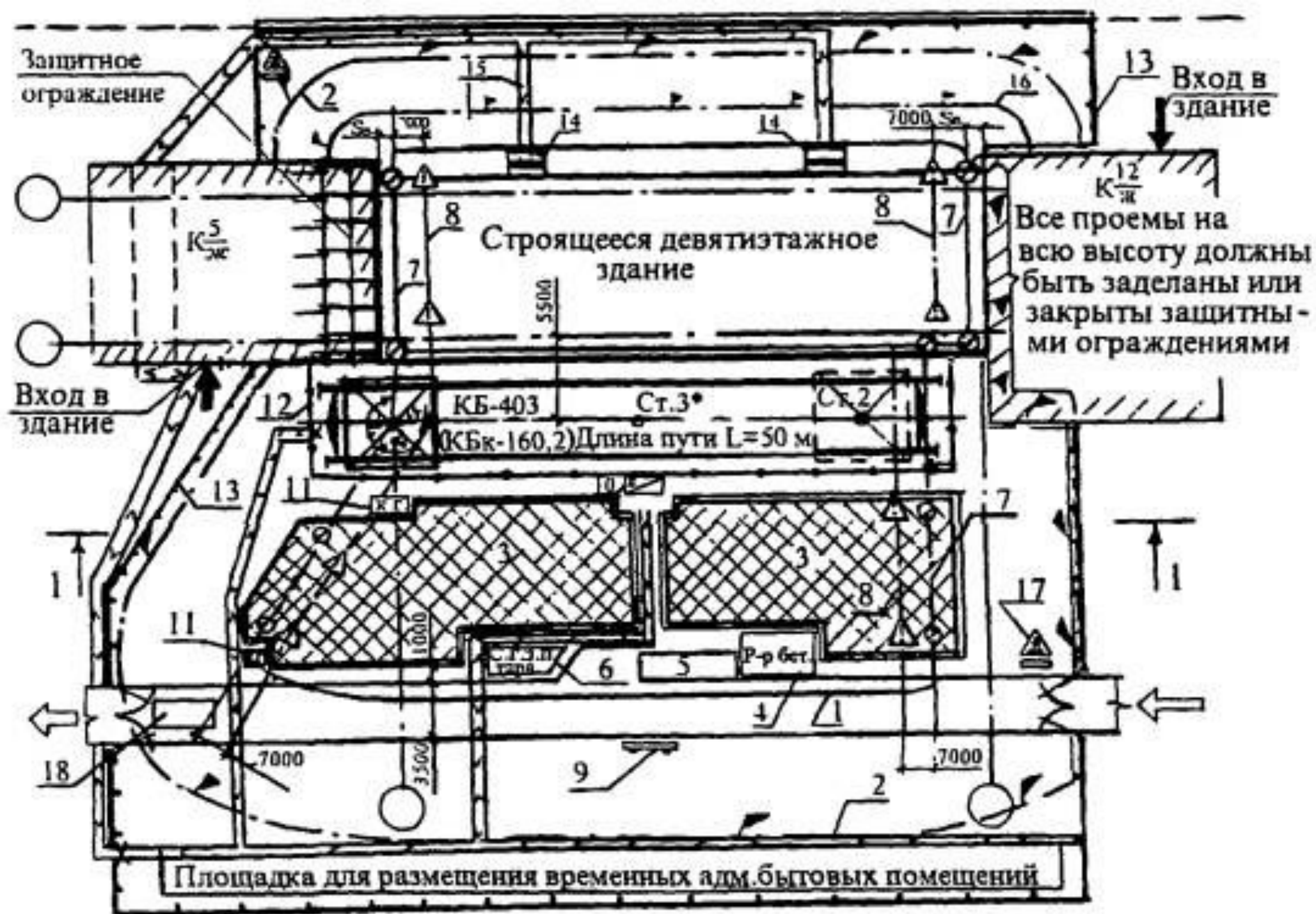
Минимальное расстояние отлета груза (м)

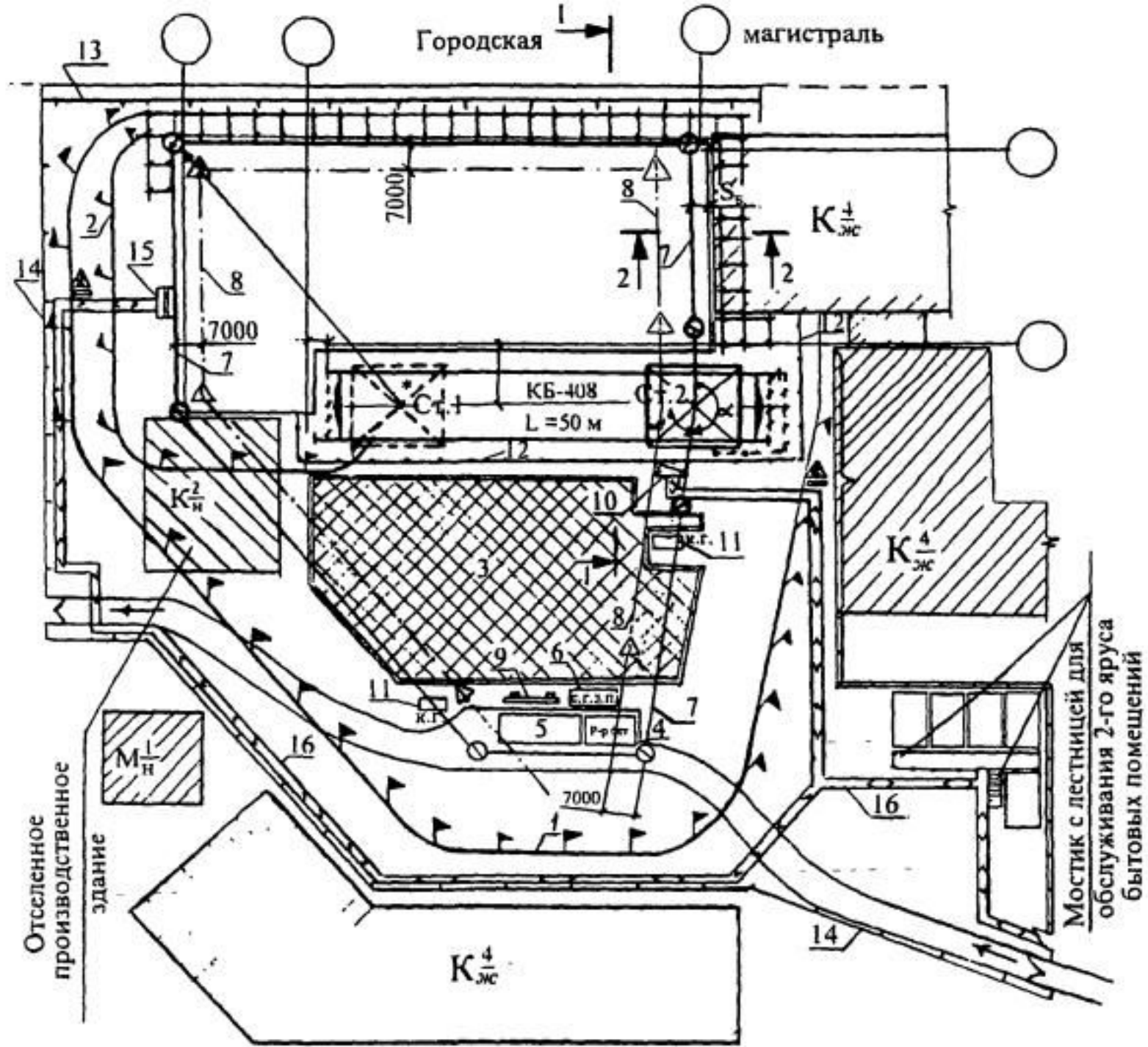




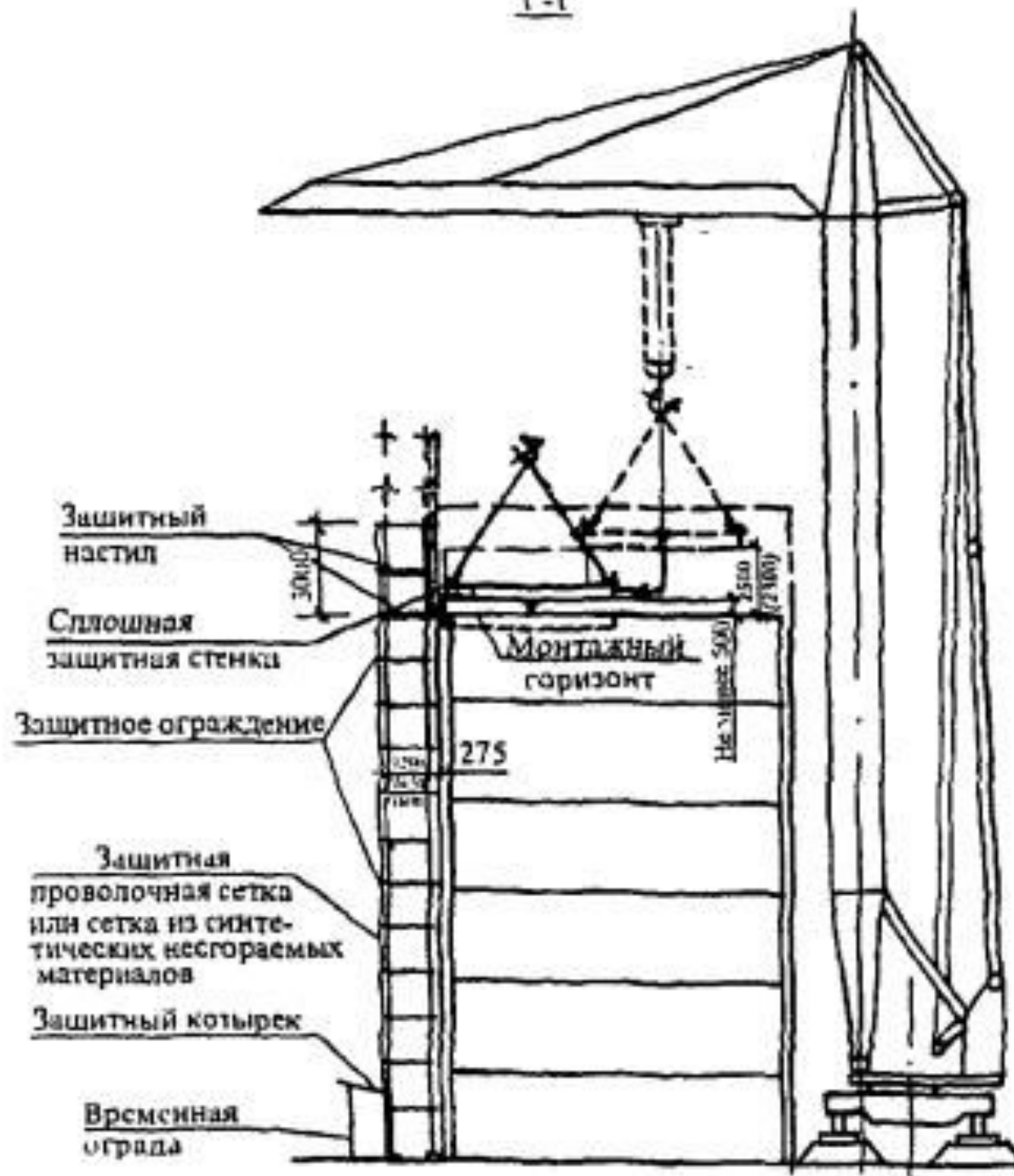






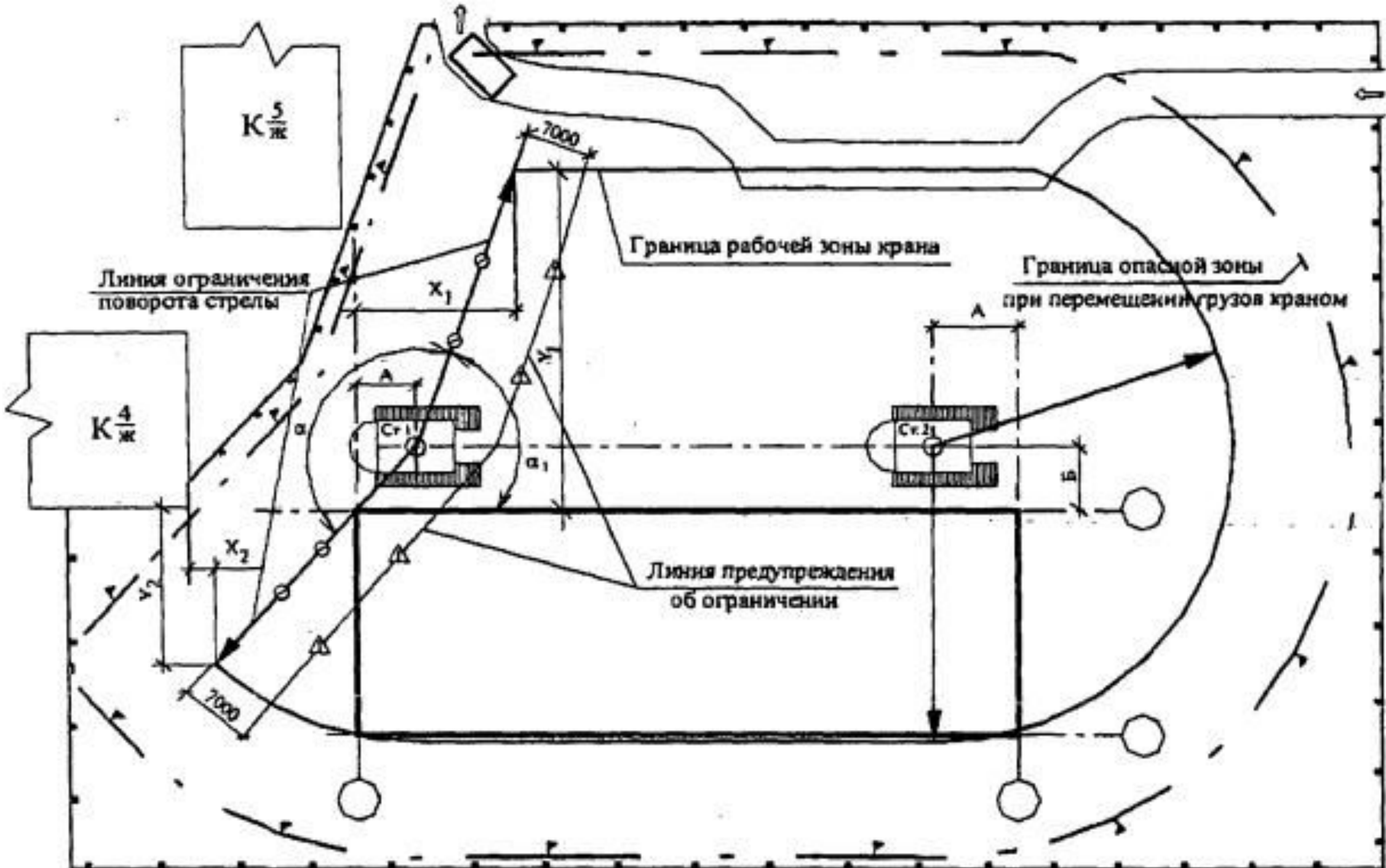


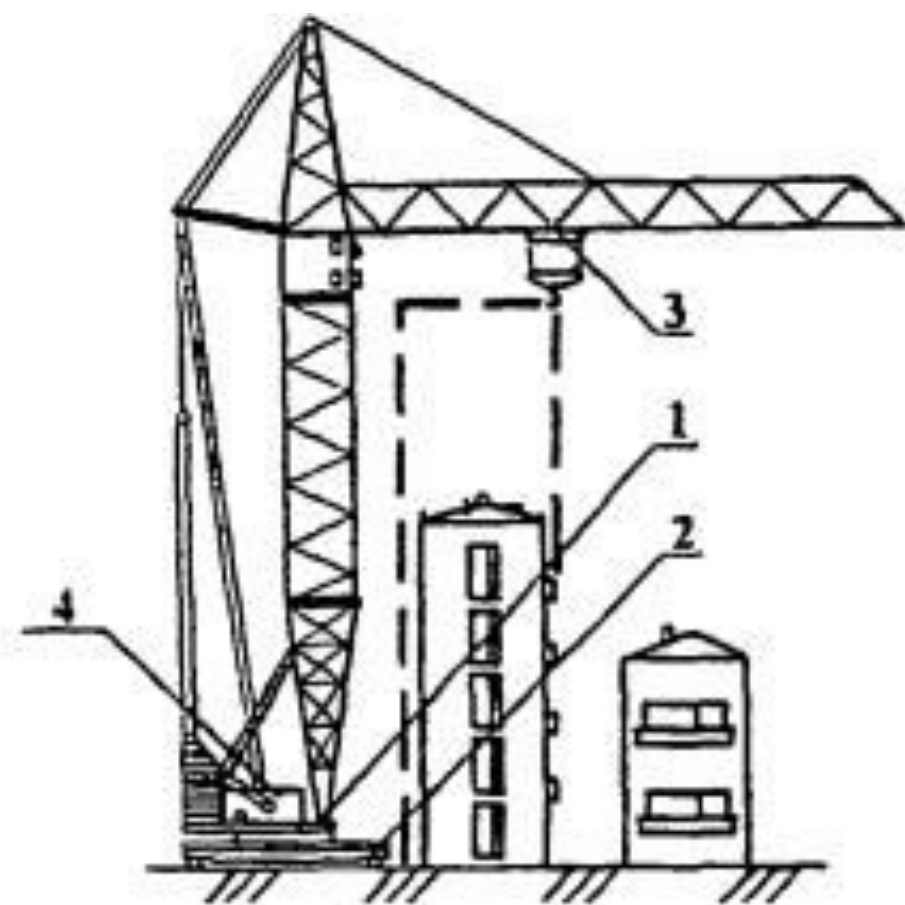
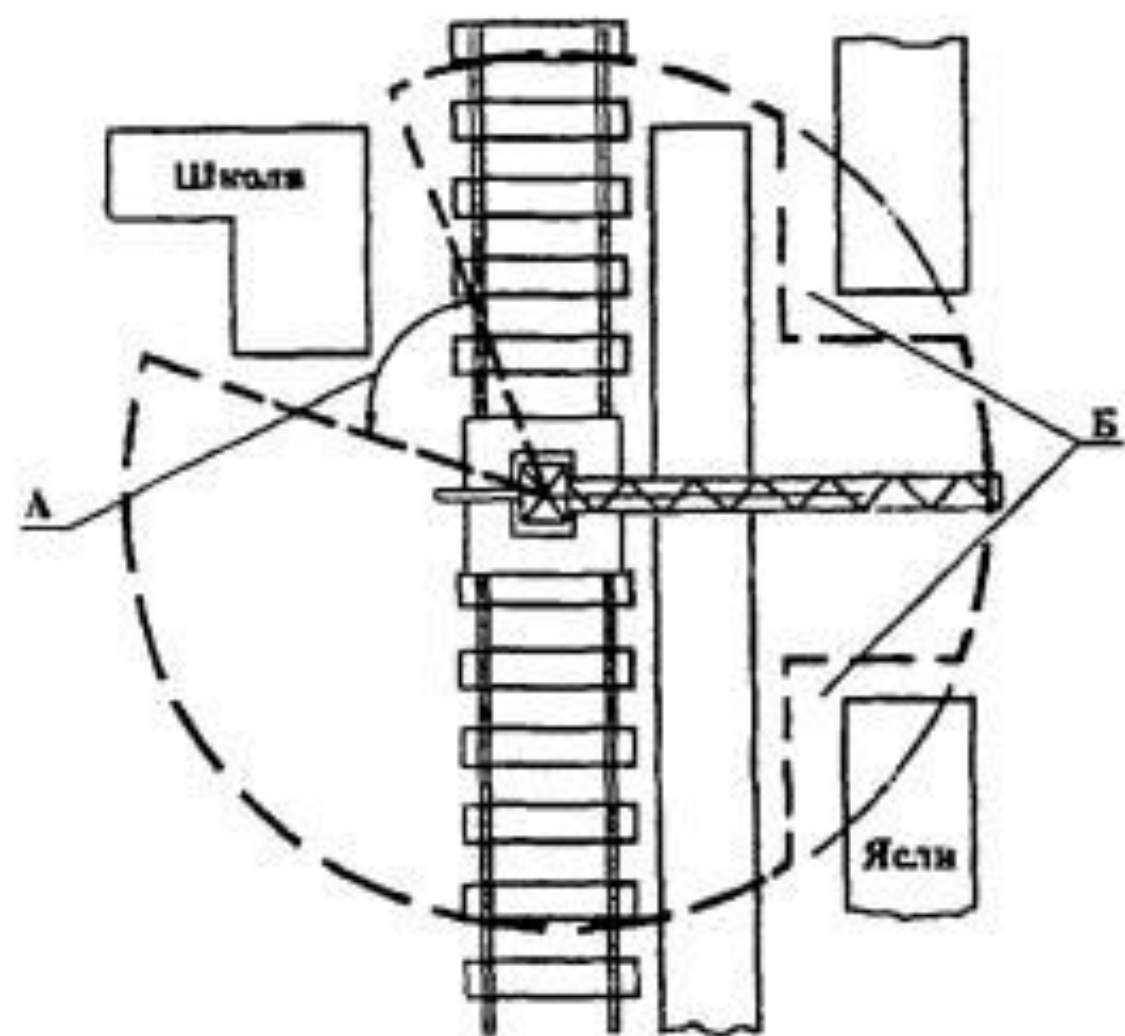
1-1



2-2







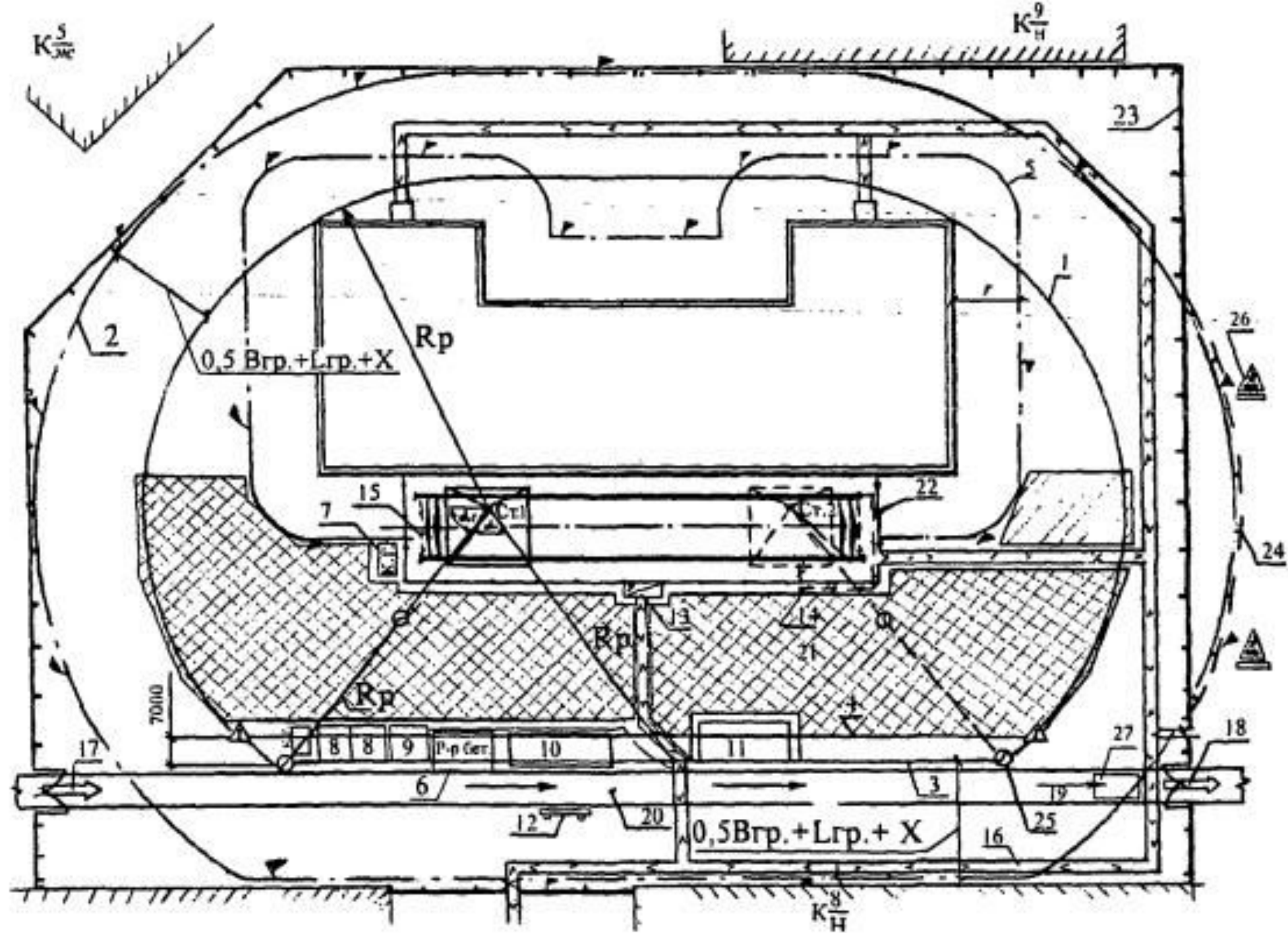


Таблица 4 - Охранные зоны вдоль воздушных линий электропередачи

Напряжение линии, кВ	Расстояние, м
До 1	2
Свыше 1 до 20	10
Свыше 20 > 35	15
> 35 > 110	20
> 110 > 220	25
> 220 > 500	30
> 500 > 750	40
> 750 > 1150	55

Таблица 5 - Границы опасных зон

Таблица 5 - Границы опасных зон		Расстояние от людей, применяемых ими инструментов, приспособлений и временных ограждений, м	Расстояния от механизмов и грузоподъемных машин в рабочем и транспортном положении, от стропов, грузозахватных приспособлений и грузов, м
До 1	На ВЛ	0,6	1,0
	В остальных электроустановках	Не нормируется (без прикосновения)	1,0
1-35		0,6	1,0
60, 110		1,0	1,5
150		1,5	2,0
220		2,0	2,5
330		2,5	3,5
400, 500		3,5	4,5
750		5,0	6,0
800 (постоянный ток)		3,5	4,5
1150		8,0	10,0

Опасная зона, в которой
возможно поражение электрическим
током (работа, перемещение
грузов, проезд запрещается)

Охранная зона ЛЭП

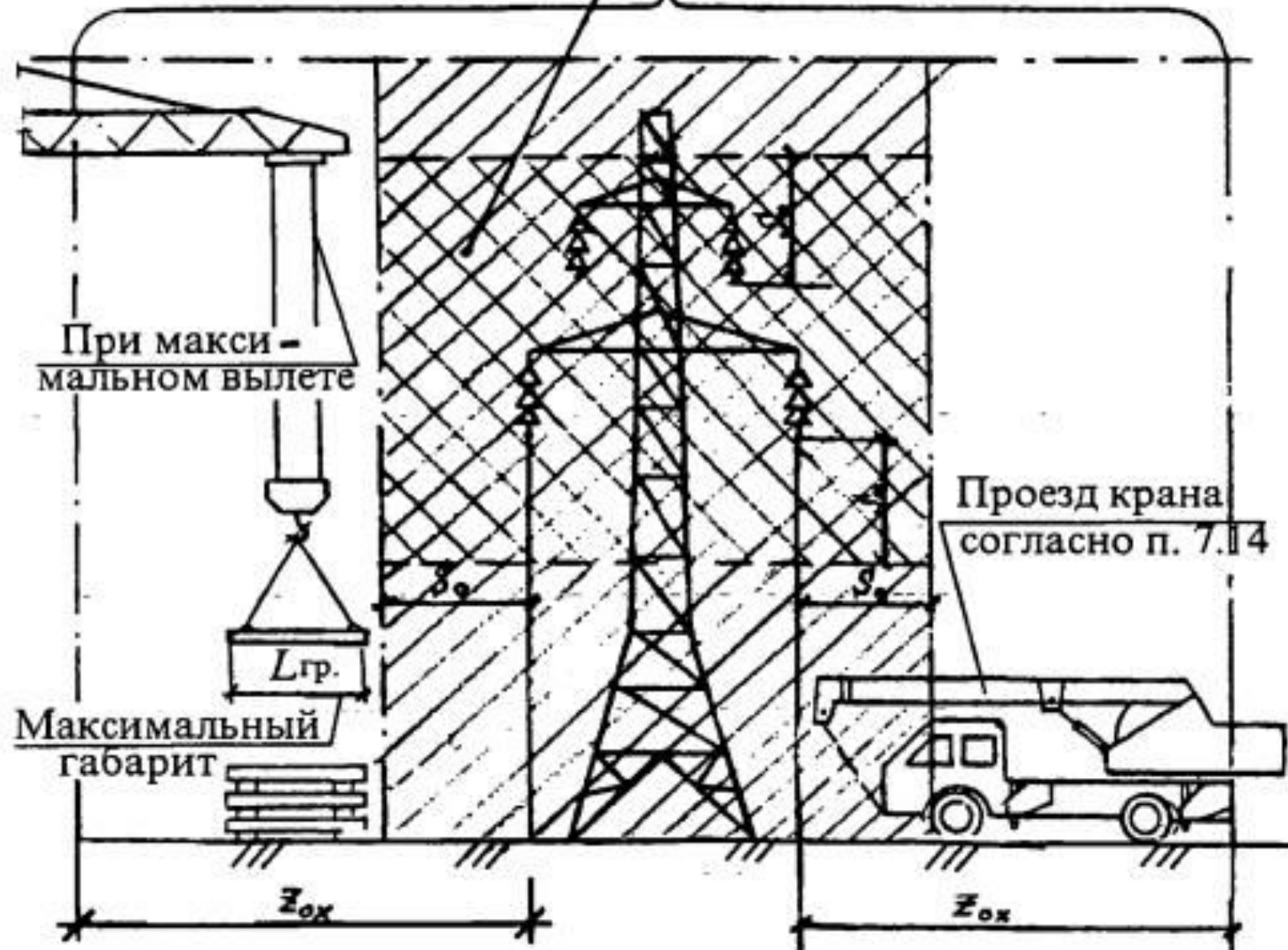
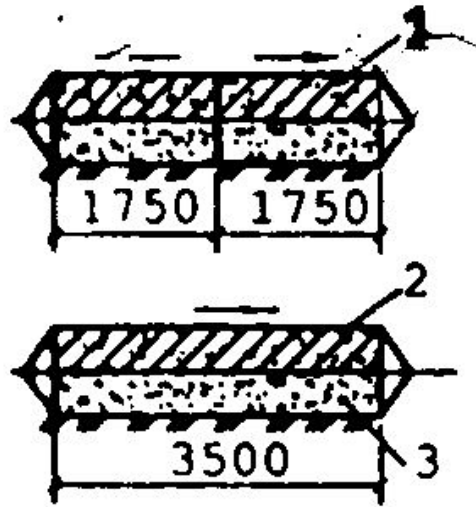


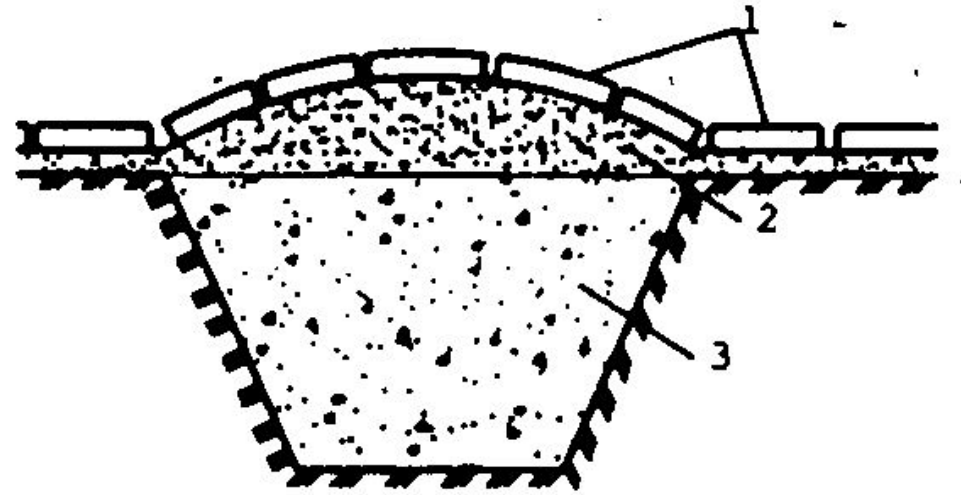
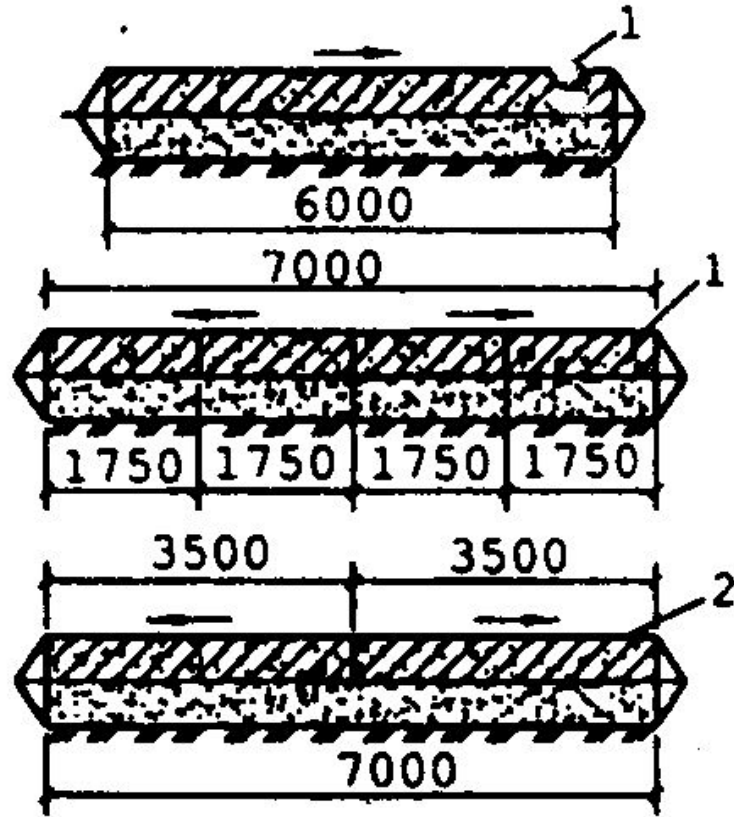
Таблица 6 - Допустимые расстояния при работе машин в охранной зоне ЛЭП, находящейся под напряжением.

Напряжение воздушной линии, кВ	Расстояние, м	
	минимальное	минимально измеряемое техническими средствами
До 1	1,5	1,5
Свыше 1 до 20	2,0	2,0
Свыше 20 до 35	2,0	2,0
Свыше 35 до 110	3,0	4,0
Свыше 110 до 220	4,0	5,0
Свыше 220 до 400	5,0	7,0
Свыше 400 до 750	9,0	10,0
Свыше 750 до 1150	10,0	11,0

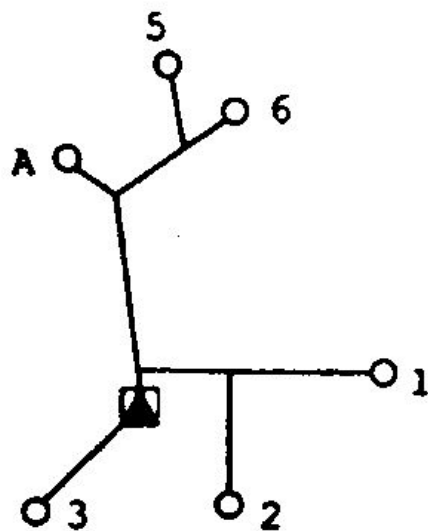
a)



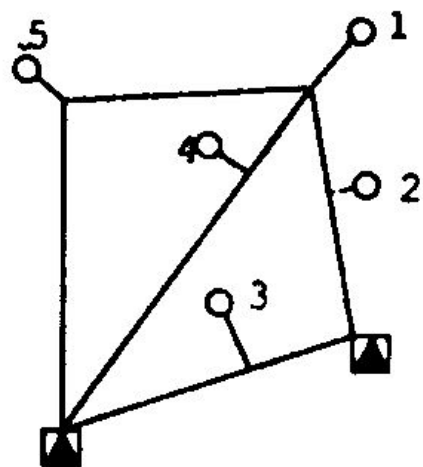
b)



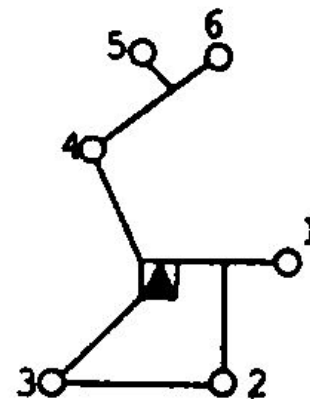
а)



б)



в)



▣ - Источник (временная ТП)
○ - Потребитель

