

Телекомунікаційні мережі **наступного покоління - 2**

Лекція 7. Структура мережі на базі **Softswitch**

Доцент кафедри телекомунікаційних систем

к.т.н. Гаттуров Виктор Кавич

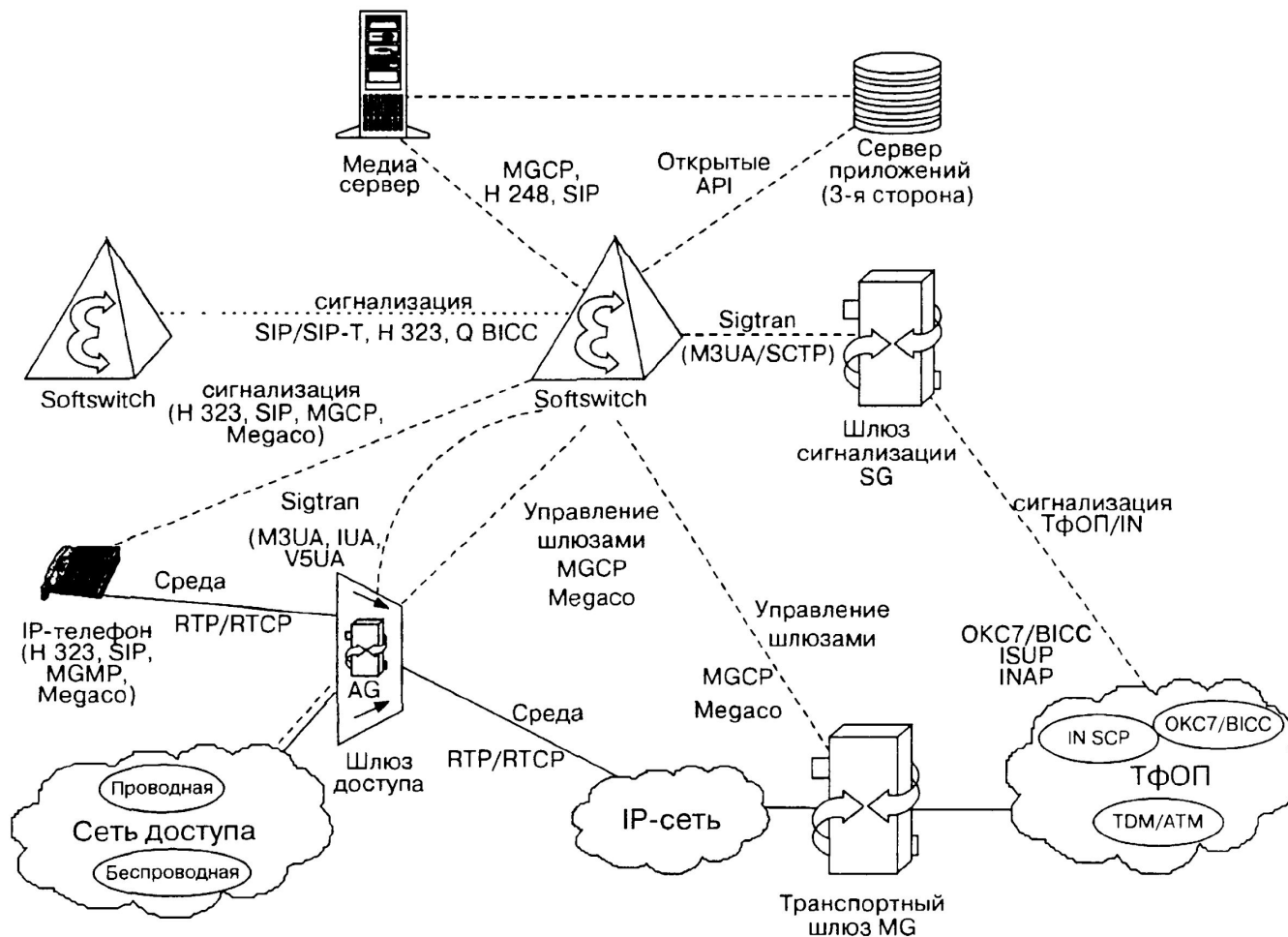
Київ - 2016

Основні питання:

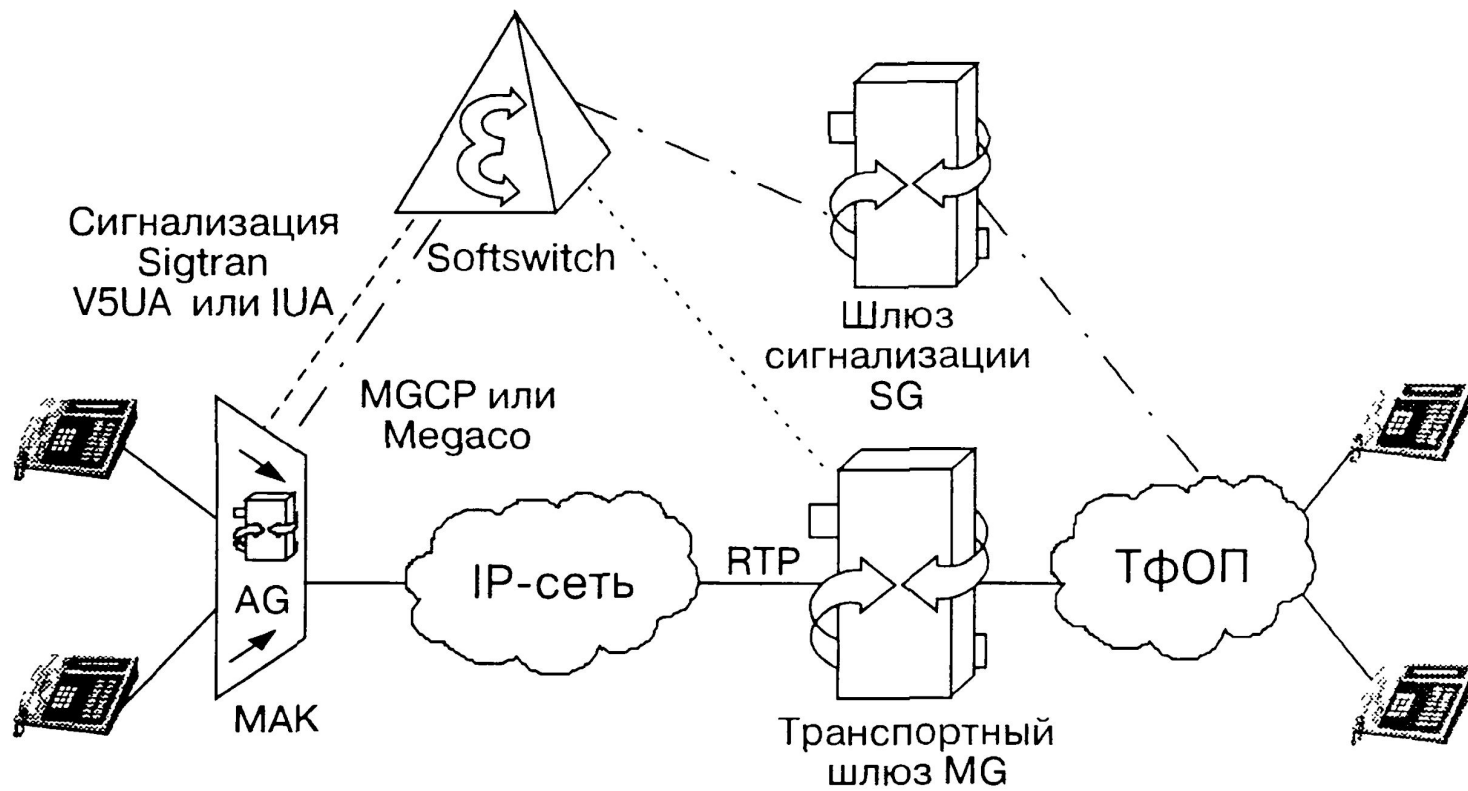
- 1. Состав и функції елементів мереж на базі гнучкого комутатора Softswitch.**
- 2. Приклади мережевих конфігурацій.**
- 3. Взаємодія Softswitch і ЗКС №7.**

Література: Л.5, с.128-137; Л.7, с.233-245; Л.9, с.46-54

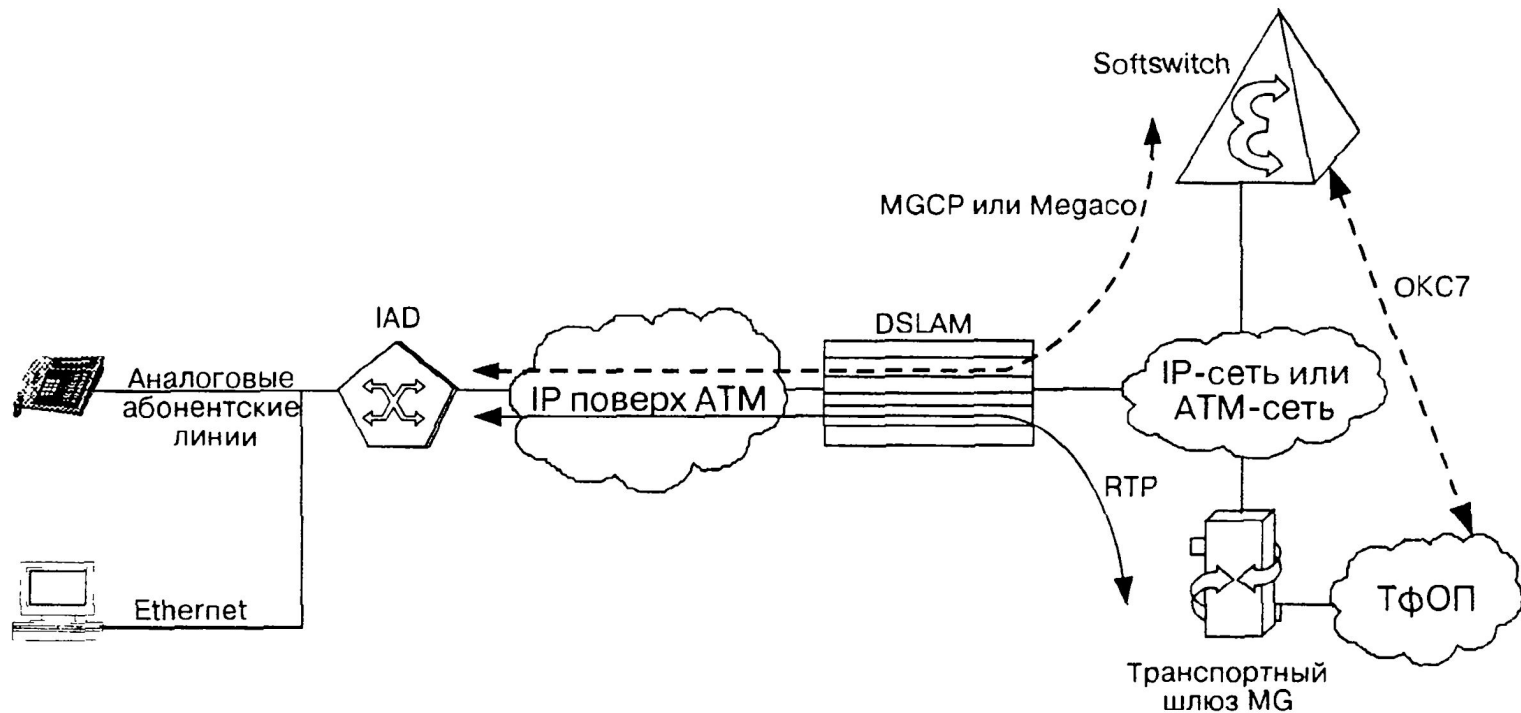
Пример архитектуры NGN



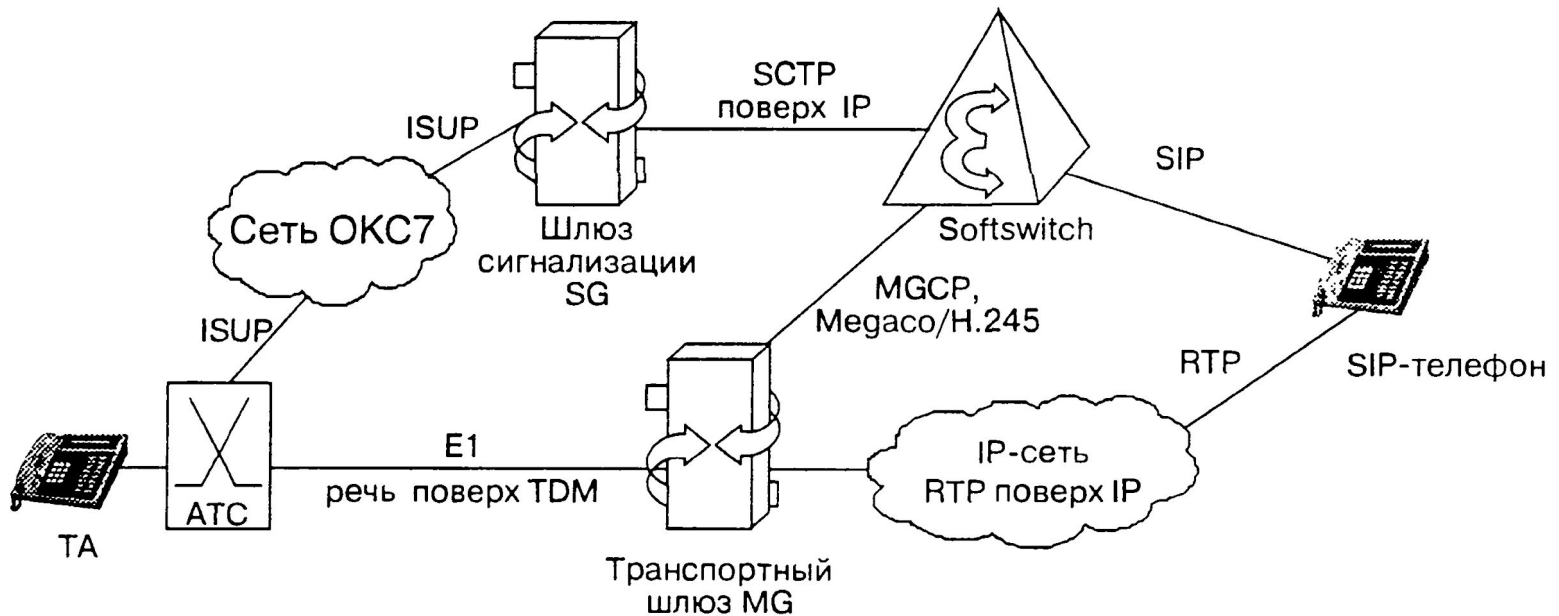
Пример с ISDN и V5



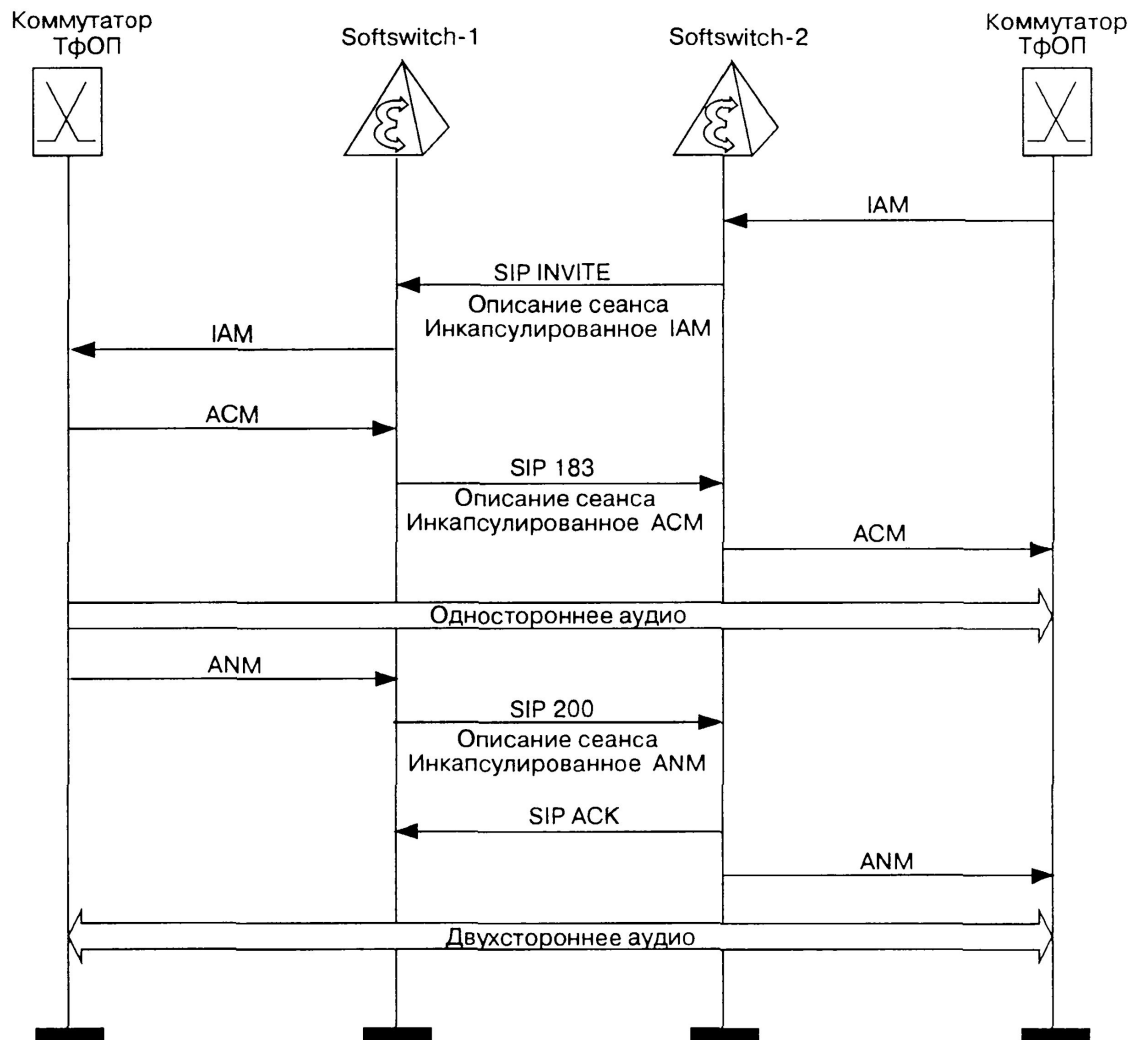
Архитектура NGN с IAD и DSLAM



Взаимодействие ОКС №7 и Softswitch



Инкапсуляция ISUP в SIP



Взаимодействие ISUP и H.323

