

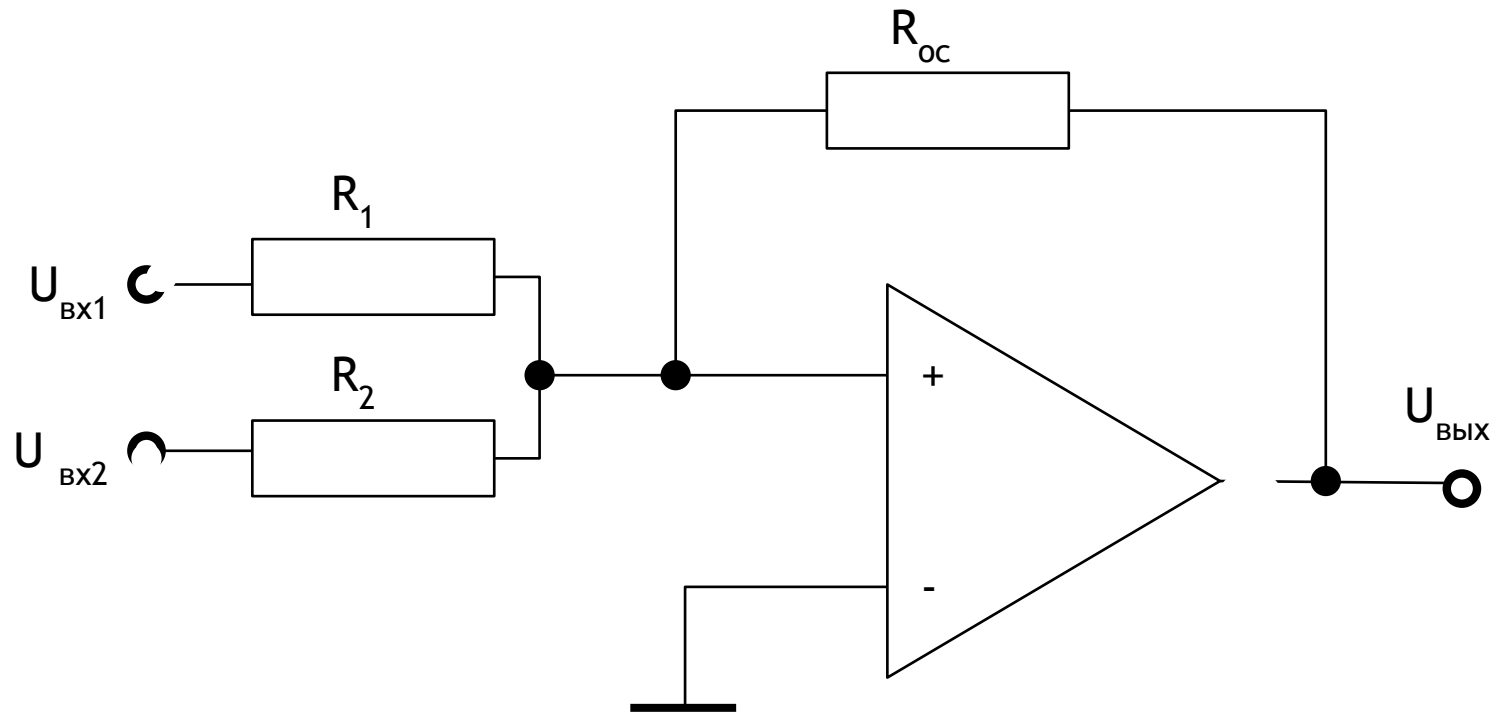
СУММАТОР НА ОПЕРАЦИОННОМ УСИЛИТЕЛЕ

Выполнил студент ка 31
АСОИ

Твердохлебова А.В.

Проверил : Рубитель А.А.

СХЕМА СУММАТОРА



ПРИНЦИП ДЕЙСТВИЯ

Сумматор - это усилитель, напряжение, на выходе которого прямо пропорционально сумме входных напряжений



На вход сумматора поступают сигналы $U_{г1}$, $U_{г2}$, $U_{г3}$ от нескольких источников с выходными сопротивлениями R_1 , R_2 , R_3 . С учетом идеальности ОУ можно записать:

$$I_{\text{вх}} = -i_{\text{ос}}$$

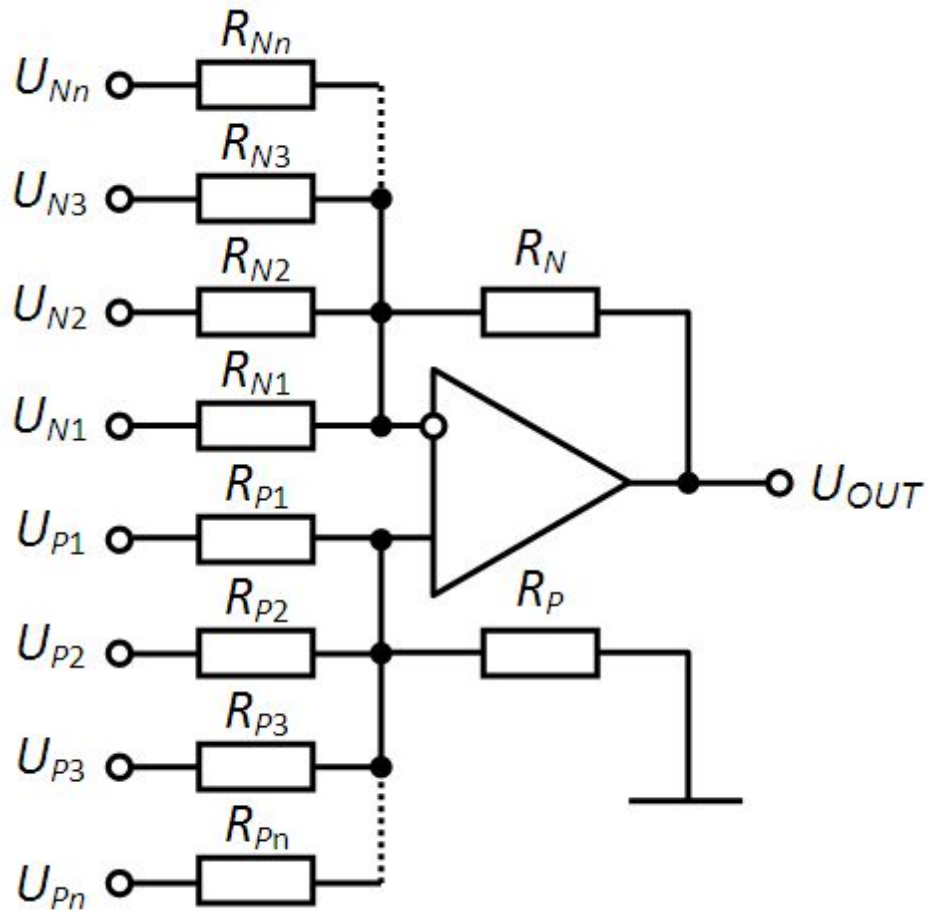
$$\text{или } i_1 + i_2 + i_3 = -i_{\text{ос}}$$



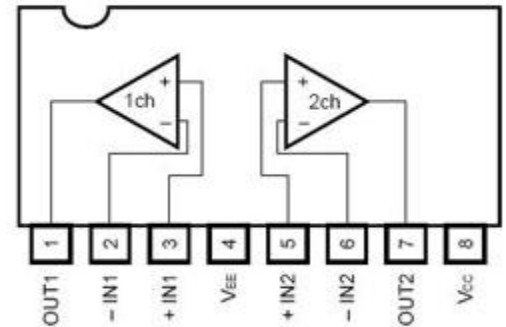
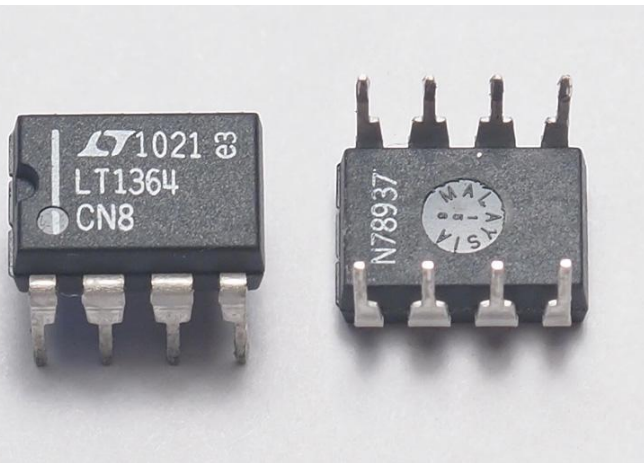
ПАРАЛЛЕЛЬНЫЙ СУММАТОР

Подключая входные сигналы к инвертирующему и неинвертирующему входам операционного усилителя, можно получить схему, реализующую одновременно сложение и вычитание аналоговых сигналов. Эта схема, называемая параллельным сумматором

ПАРАЛЛЕЛЬНЫЙ СУММАТОР



ПРИМЕРЫ :



A

Б

