

# Сущность и характеристика литейного производства. Специальные способы литья

Дисциплина: Технологии заготовительного производства  
2009 год

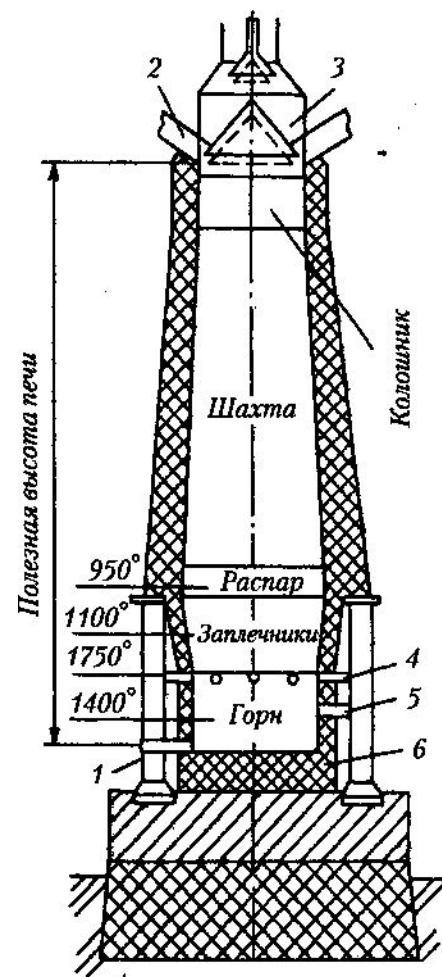
# Металлургическое производство

## ПРОИЗВОДСТВО ЧУГУНА

**Домна**— шахтная печь высотой 100 м, полезным объемом до 5000 м<sup>3</sup>, внутри стального кожуха которой выполнена огнеупорная кладка.

Непрерывна работа домны от задувки до выдувки (остановки I ремонт) составляет 5 -10 лет.

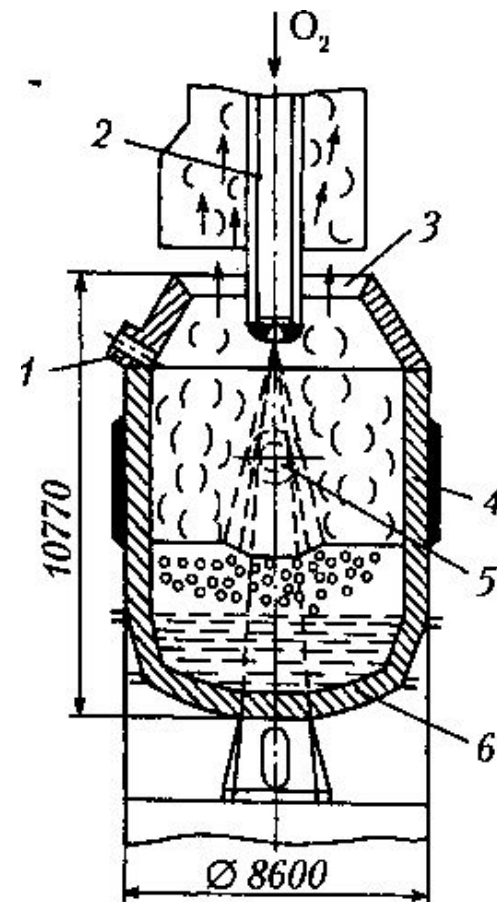
Несколько выше дна домны 6 имеются форсунки (*фурмы*) 4, через которые внутрь подается дутье: подогретый воздух, часто обогащенный кислородом содержащий иногда газообразное, жидкое или пылевидное топливо, что позволяет уменьшить расход дефицитного кокса. Кокс, флюс, руда загружаются сверху, через засыпной аппарат 3 порциями (*колошами*). Таким образом, горячие газы поднимаются вверх и уходят в газоотвод 2, а *шихта* (руда, кокс, флюс) по мере плавления опускается вниз (принцип противотока). Жидкий чугун собирается внизу, шлак выше. По мере надобности чугун выпускается через летку 1, шлак — через летку 5.



# Производство стали

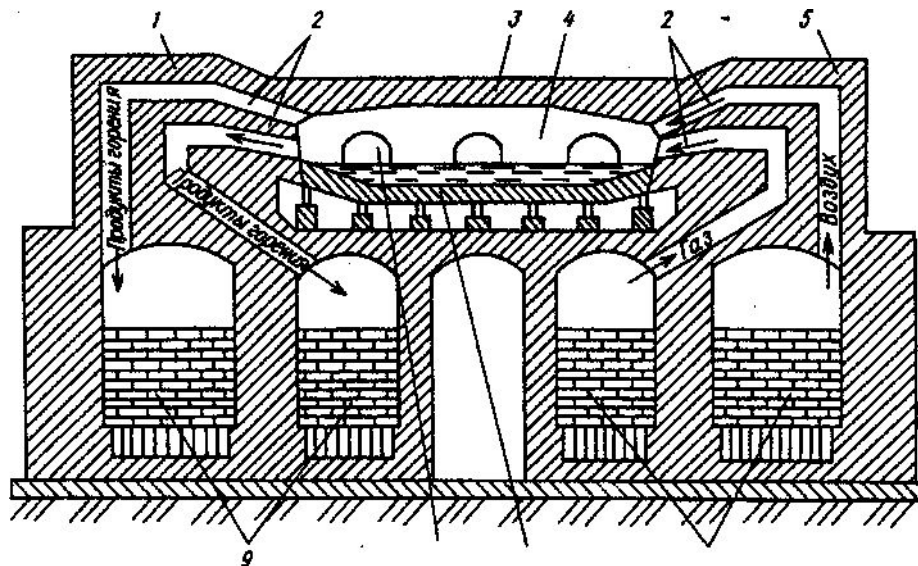
## *Кислородный конвертер*

— грушевидный сосуд, выложенный огнеупорным кирпичом. Он состоит из конической горловины 3 с лёткой 1 — для слива готовой стали, цилиндрической части 4 и сферического днища 6 и может наклоняться, поворачиваясь вокруг оси 5. Вместимость конвертера от 50 до 500 т. После загрузки металлолома и заливки жидкого чугуна (70-85% завалки) конвертер поворачивается в вертикальное положение и поверхность чугуна продувается кислородом, подводимым через водоохлаждаемую фурму 2. Температура завалки за счет выгорания примесей повышается, что способствует ускорению процесса. После получения пробы удовлетворительного состава производится выпуск стали с одновременным ее раскислением; затем сливают шлак. Производительность конвертера емкостью 300 т достигает 500 т/ч; это самый высокопроизводительный метод выплавки стали. Недостатком его является невозможность работы конвертера на металлоломе, без жидкого чугуна



# Производство стали

**Мартеновская печь** имеет плавильное пространство 4, ограниченное снизу подом 7 (на котором находится ванна выплавляемого металла), сверху — сводом 3. По сторонам плавильного пространства находятся головки 1 и 5 с каналами 2 для подвода природного газа и воздуха. Завалка шихты (жидкий чугун, лом, руда, флюс) производится через окна 8 в передней стенке печи. Природный газ и воздух проходят через регенераторы 6 нагреваются и смешиваются в плавильном пространстве, газ сгорает, плавит шихту, а затем через каналы 2 головки 1 поступает в регенераторы 9 и нагревает их, после чего уходит через дымовую трубу. Мартеновская печь работает как с чугуном, так и с металлоломом, однако значительно уступают конвертерам по производительности (около 80 т/ч), капиталь-рым затратам и трудоемкости. Оптимальны мартеновские печи емкостью 500-600 т. Средний съем стали с 1 м<sup>2</sup> площади пода мартеновской печи составляет около 10 т/м<sup>2</sup> в сутки, расход условного топлива 80-120 кг на 1 т стали



- **Литьем** называют процесс изготовления фасонных заготовок (деталей) путем заливки расплавленного металла в форму, полость которой имеет конфигурацию деталей. После затвердевания металла в форме получается отливка. Эти заготовки в дальнейшем подвергаются механической обработке.

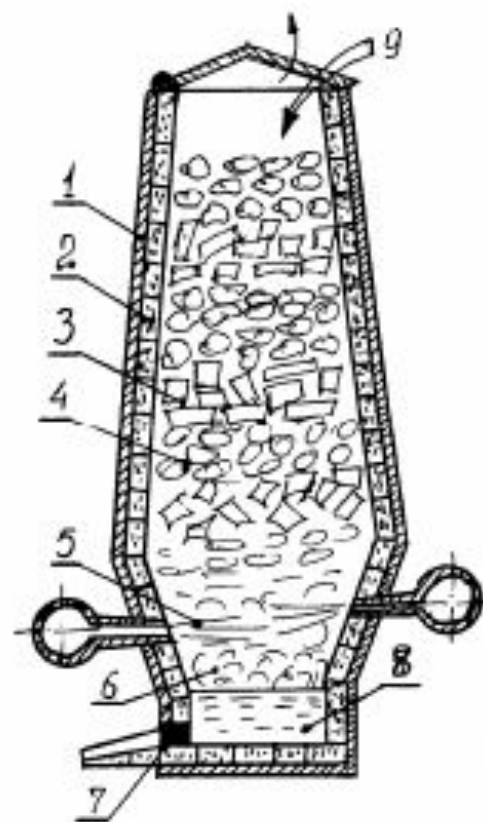
# Процесс литья состоит из следующих операций:

- 1) плавка металла из чушек, стального лома и отходов;
- 2) заливка жидкого металла в форму;
- 3) охлаждение и затвердевание жидкого металла в форме;
- 4) извлечение (выбивка) заготовки из формы;
- 5) удаление литников и очистка отливки от формовочной земли.

Основным инструментом (оснасткой) литейного производства является литейная форма. От точности и качества изготовления последней зависит качество отливки. Формы делятся на разовые (одна отливка), полупостоянные (несколько штук отливок) и постоянные (от десятков до 10 5 отливок).

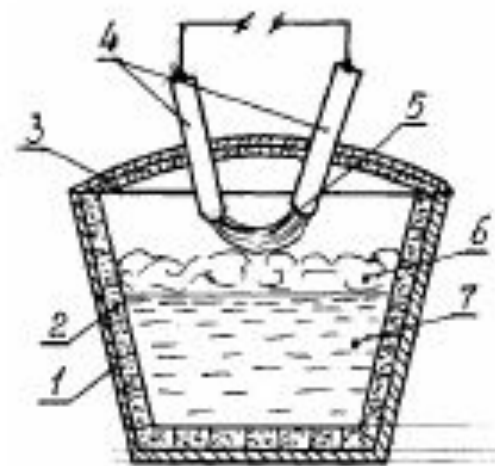
# ВАГРАНКА

Вагранка ( рис. 10) - шахтная печь для получения жидкого чугуна. Ее производительность от 1 до 300 т/ч. Вагранка состоит из металлического корпуса 1 выложенного изнутри огнеупорным кирпичом 2. Шихту 9 загружают сверху. Она состоит из доменного чугуна ( в чушках), металлолома и отходов литейного производства. Слой шихты 3 чередуется со слоями кокса и флюсов 4. Для интенсификации процесса плавления применяют кислородное дутьё 5. Расплавленный чугун 8 сливается в ковш-накопитель через лётку 7.



# ДУГОВАЯ ЭЛЕКТРОПЕЧЬ

Дуговая электропечь - промышленная печь, в которой тепло электрической дуги 5 используется для плавки металла (сталь, чугун). Металлический корпус 1 выложен огнеупорным кирпичом 2. В крышке 3 укрепляются электроды 4. В такой печи достигается температура  $\sim 2500^{\circ}\text{C}$ . Вместимость печей достигает 150 т. Электроды могут быть постоянные (не расходующиеся: графитовые, вольфрамовые) и расходующиеся - из металла близкого по составу к расплавляемому.





# ИНДУКЦИОННЫЕ И ЭЛЕКТРИЧЕСКИЕ ПЕЧИ

**Индукционные электропечи** - металл помещается в переменное магнитное поле высокой частоты, в результате чего в металле индуцируется переменный электрический ток, разогревающий металл (1500-1600°C).

**Электрические печи сопротивления** - в них источником тепла является спираль из нихрома; применяют такие печи в основном для плавки цветных металлов и сплавов с невысокой температурой плавления

# ЛИТЬЕ В ЗЕМЛЮ

Древнейший способ литья. Выполняется по двум вариантам:

- 1) ручной формовкой по деревянным моделям
- 2) машинной формовкой по металлическим моделям.

До 80% всех отливок получается литьем в землю.

# Литье по деревянным моделям

используется в единичном и мелкосерийном производстве для получения заготовок сложной конфигурации средних и крупных размеров (до 200 т) из черных и цветных металлов. Название способа литья происходит от того, что литейная форма изготавливается из специальной земляной смеси.

Достоинства метода: 1) получение отливок любой сложности и конфигурации; 2) неограниченные размеры отливок; 3) низкая себестоимость. Недостатки: 1) низкая производительность; 2) низкая точность (14-17 кв) и качество поверхности (Rz 400-100); 3) значительные расходы на литники (до 30- 35% массы отливок); 4) большие припуски и большие отходы на стружку; 5) тяжелые условия труда (жара, пыль).

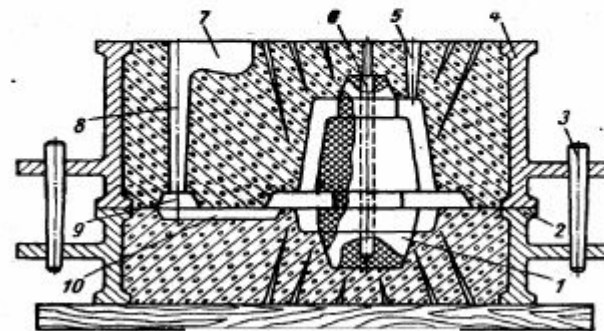
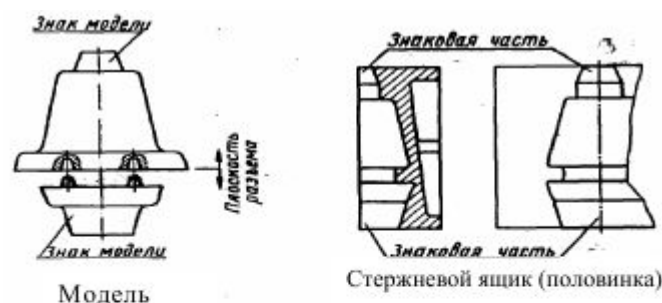


Рис.12. Литейная форма

1 — стержень; 2 и 4 — верхний и нижний опоки; 3 — штырь;  
5 — выпор; 6 — канал для отвода газов; 7 — литейниковая чаша;  
8 — стойки; 9 — шлакоуловитель; 10 — питатель

# Литье по металлическим моделям

применяется в серийном производстве. Отличается тем, что половинки моделей делают из металла (Al- сплавы) и прикрепляют намертво к подмодельной плите. Заполнение (набивка) опоки выполняется на специальных встряхивающих машинах, где опока, установленная на столе, встряхивается с помощью пневмоцилиндра. Затем земля в опоке дополнительно подпрессовывается. Металлические модели не набухают от влаги формовочной земли, лучше сохраняют размеры, легче извлекаются. Достоинства этого метода: 1) высокая производительность; 2) хороший уровень механизации; 3) удовлетворительная точность (12-14 кв). Недостатки; 1) низкое качество поверхности из-за зернистости земли (Rz 60-80); 2) большие отходы металла на литниковую систему; 3) значительная толщина стенок (до 4 мм); 4) ограничение сложности и размеров отливки; 5) очень тяжелые условия труда: грохот машин, пыль, гарь. Применяется в крупносерийном и массовом производстве при изготовлении небольших и средних отливок.